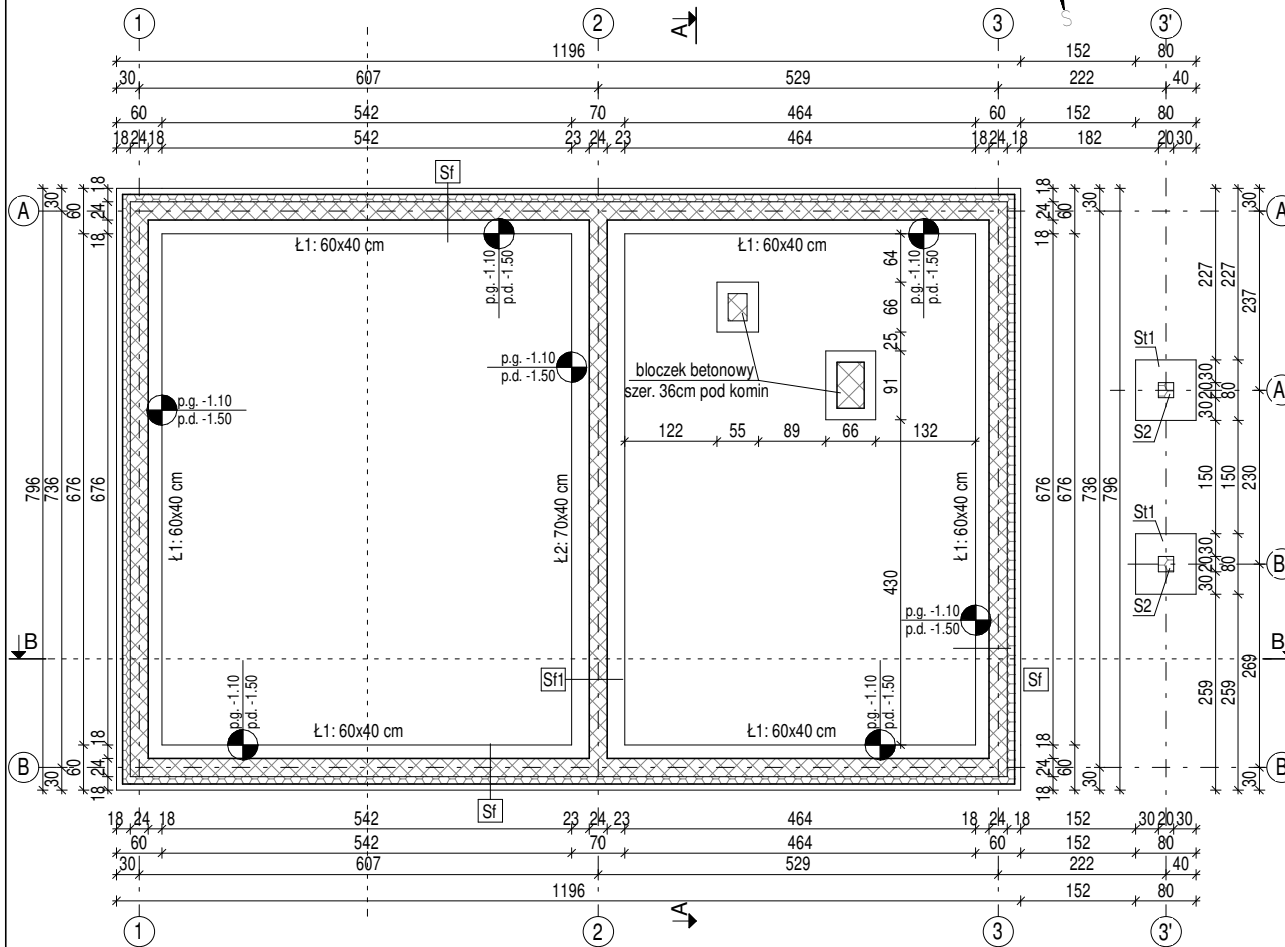
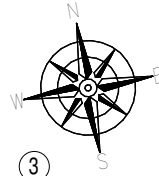
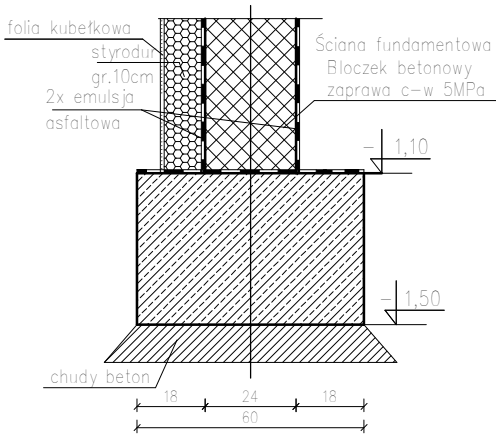


# RZUT FUNDAMENTÓW skala 1:100

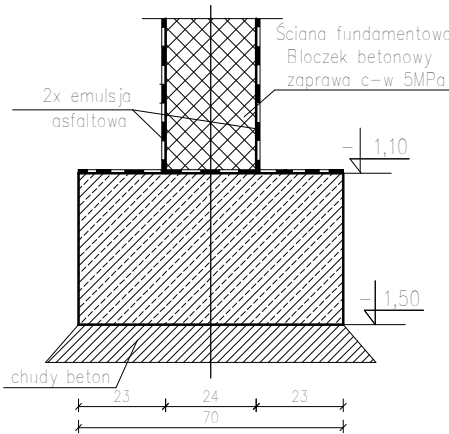


Ława fundamentowa Ł1  
skala 1:20

Ława fundamentowa Ł2  
skala 1:20



Długość ławy: 37,44mb



Długość ławy: 7,36mb

±0,00= 214,50m.n.p.m.

## UWAGA:

Umieszczenie przebieg instalacyjnych odczytywać z odpowiednich rysunków branżowych.

**W przypadku zastosowania materiału konstrukcyjnego ścian o innej grubości niż podano w projekcie, obowiązują wymiary zewnętrzne budynku (wymiarzy korygować do środka)**

Rysunek rozpatrywać łącznie z całym projektem budowlanym, którego jest integralną częścią.

Wymiary: podano w [cm]  
Rzędne: podano w [m]

## LEGENDA:

poziom góry fundamentu liczony od poziomu 0,00  
p.g. poziom dołu fundamentu liczony od poziomu 0,00

## Materiały:

- błoczek z betonu komórkowego
- błoczek betonowy
- elementy żelbetowe
- styrodur

Beton - C16/20 (B20)  
Otulina - 50mm

Izolacja pionowa - em. asf. gr. min. 2mm

Izolacja pozioma - 2x papa/lepik

Chudy beton - C8/10 gr. min. 100mm

Poziom posadowienia - (-1,50m)

Ocieplenie zewnętrznych ścian fundamentowych styrodurem gr. min. 100mm

 <b>PROJEKT-TECHNIKA</b> ul. Skibińskiego 13 25-819 Kielce tel. 886 720 094 e-mail: <a href="mailto:biuro@projekt-technika.pl">biuro@projekt-technika.pl</a> <a href="http://www.projekt-technika.pl">www.projekt-technika.pl</a>		PROJEKT-TECHNIKA Numer rysunku: ul. Skibińskiego 13 25-819 Kielce tel. 886 720 094 III/ARCH/01		Branża: <b>ARCHITEKTURA</b>		Skala: <b>1:100</b>	
		Data opracowania projektu: kwiecień 2017r.		Inwestor: Gmina Chmielnik Plac Kościuszki 7 26-020 Chmielnik		Adres inwestycji: dz.nr ewid. 170/1 msc. Zrecze Chalupczańskie, obręb 0025 Zrecze Chalupczańskie, gm. Chmielnik, pow.kielecki	
Funkcja:		Imię i nazwisko:		Nr upr.		Podpis	
Projektował: mgr inż. arch. Paweł Czarnecki		171/SWOKK/2013		Rodzaj projektu:		BUDOWA BUDYNKU ŚWIETLICY WIEJSKIEJ	
Sprawdził: mgr inż. arch. Karol Sitarski		182/SWOKK/2014		Temat:		Rzut fundamentów	
Opracował: mgr inż. Emilia Gomuła		-----					
mgr inż. Agnieszka Olubek		-----					