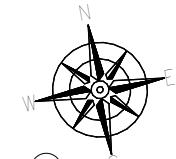
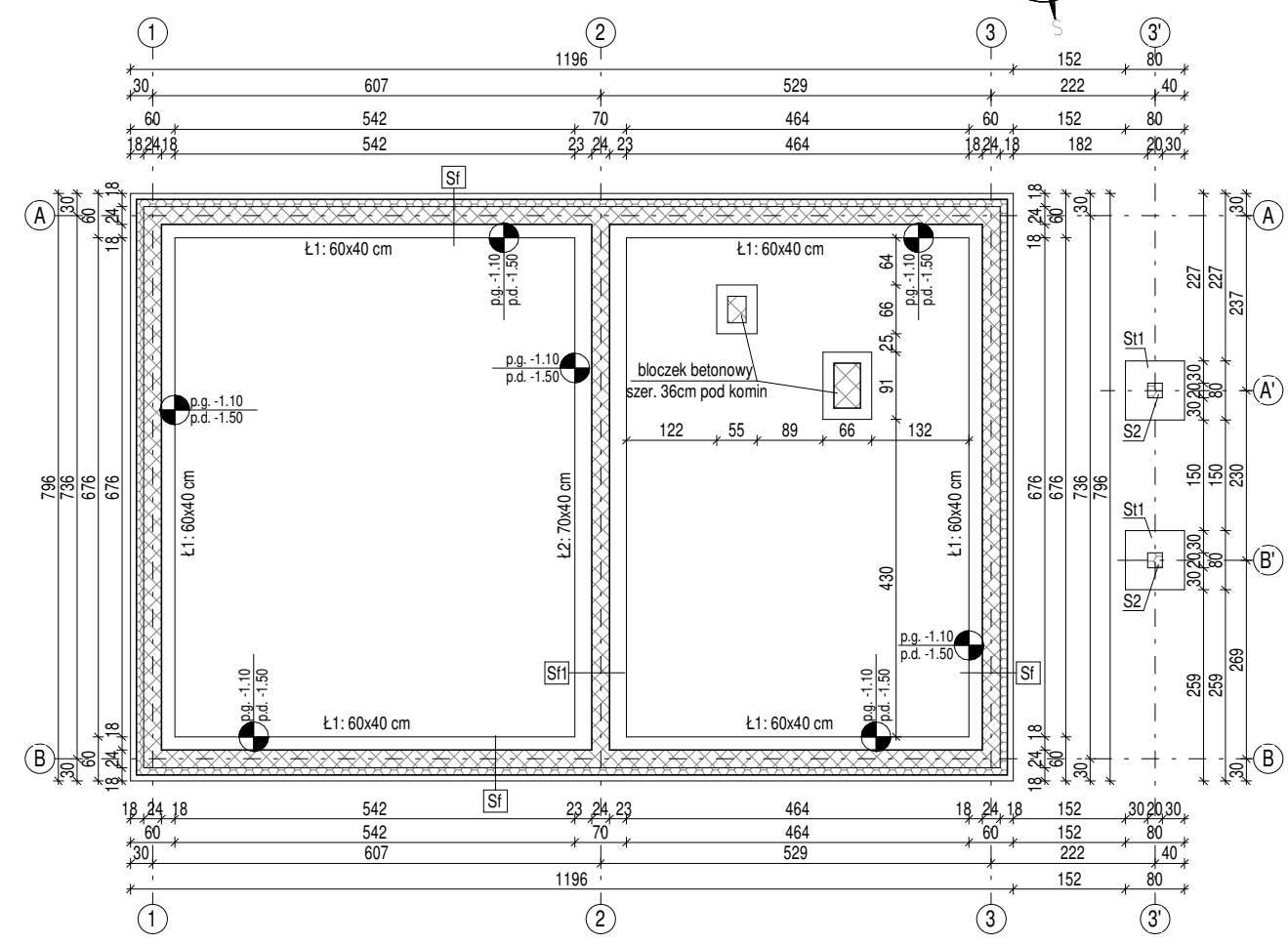
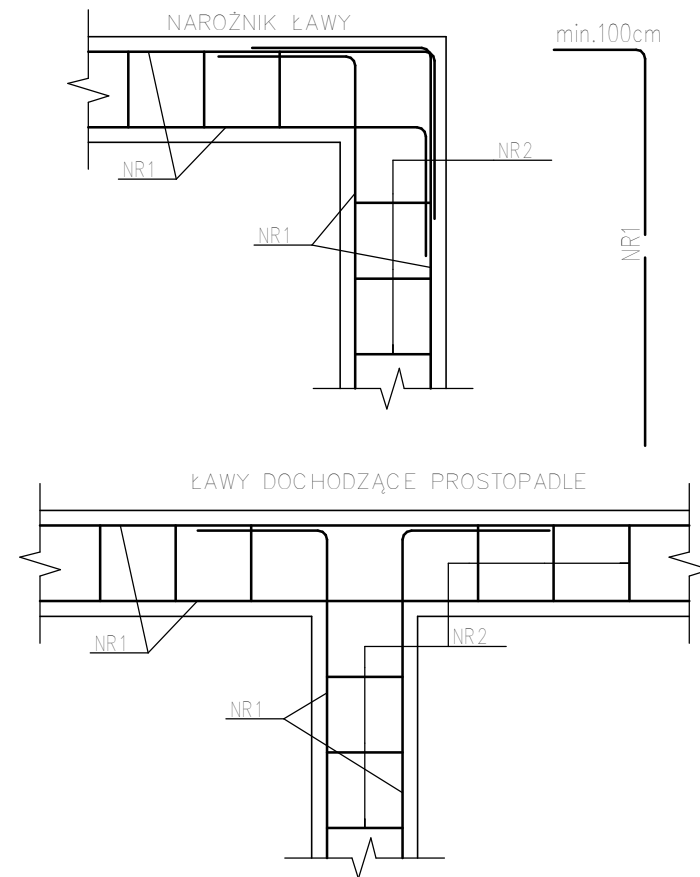


RZUT KONSTRUKCYJNY FUNDAMENTÓW
skala 1:100

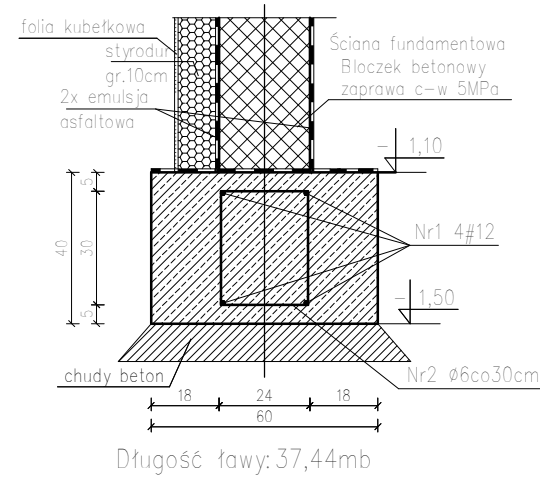


SZCZEGÓŁ POŁĄCZENIA ŁAW FUNDAMENTOWYCH
skala 1:25

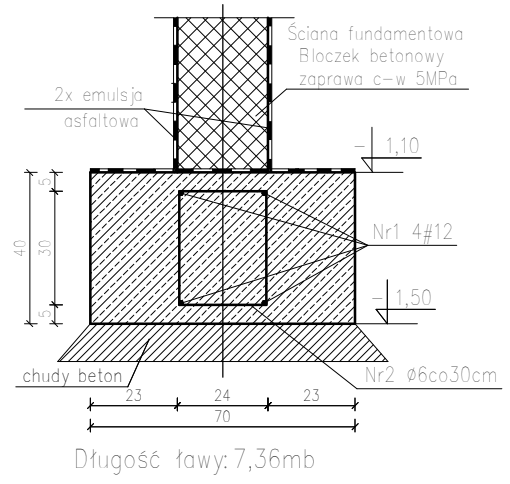


Ława fundamentowa Ł1
skala 1:20

Ława fundamentowa Ł2
skala 1:20



Długość ławy: 37,44mb



Długość ławy: 7,36mb

Wykaz zbrojenia

Nr pręta	Średnica [mm]	Długość [mm]	Liczba [szt.]	Długość całkowita [m]	
				St0S	RB500
1	12	54800	4	219,20	
2	6	1160	180	208,80	
Długość całkowita wg średnic [m]				208,80	219,20
Masa 1mb pręta [kg/mb]				0,222	0,888
Masa prętów wg średnic [kg]				46,35	194,65
Masa prętów wg gatunków stali [kg]				46,35	194,65
Masa całkowita [kg]				241,00	

Uwaga:
W zestawieniu zbrojenia uwzględniono zakład prętów głównych w narożu 1,0m.
Przy zamówieniu stali zaleca się zwiększyć ilość stali o 5%.

UWAGA:
Umiejscowienie przebieg instalacyjnych odczytywać z odpowiednich rysunków branżowych.

W przypadku zastosowania materiału konstrukcyjnego ścian o innej grubości niż podano w projekcie, obowiązują wymiary zewnętrzne budynku (wymiary korygować do środka)

Rysunek rozpatrywać łącznie z całym projektem budowlanym, którego jest integralną częścią.

Wymiary: podano w [cm]
Rzędne: podano w [m]

LEGENDA:
● poziom góry fundamentu liczony od poziomu 0,00
● p.g. poziom dołu fundamentu liczony od poziomu 0,00

Materiały:
błoczek Ytong
błoczek betonowy
elementy żelbetowe
styrodur

Beton - C16/20 (B20)
Otulina - 50mm

Izolacja pionowa - em. asf. gr min. 2mm

Izolacja pozioma - 2x papa/lepek

Chudy beton - C8/10 gr. min. 100mm

Poziom posadowienia - (-1,50m)

Ocieplenie zewnętrznych ścian fundamentowych styrodurem gr. min.100mm

±0,00= 214,50m.n.p.m.

 PROJEKT-TECHNIKA ul. Skibińskiego 13 25-819 Kielce tel. 886 720 094 e-mail: biuro@projekt-technika.pl www.projekt-technika.pl	Numer rysunku: II/KONSTR/01	Branża: KONSTRUKCJA	Skala: 1:100
	Data opracowania projektu: kwiecień 2017r.	Inwestor: Gmina Chmielnik Plac Kościuski 7 26-020 Chmielnik	Adres inwestycji: dz.nr ewid. 170/1 msc. Zrecze Chalupczańskie, obręb 0025 Zrecze Chalupczańskie, gm. Chmielnik, pow.kielecki
Funkcja:	Imię i nazwisko:	Nr upr.	Podpis
Projektował: mgr inż. Sławomir Szymkiewicz	SLK/3454/POOK/10		Rodzaj projektu: BUDOWA BUDYNKU ŚWIETLICY WIEJSKIEJ
Sprawdził: mgr inż. Nay Van Hoang	KL-199/86		Temat: Rzut konstrukcyjny fundamentów
Opracował: mgr inż. Emilia Gomuła mgr inż. Agnieszka Otubek	----- -----		