

Uchwała Nr XIV/91/2011
Rady Miejskiej w Chmielniku
z dnia 29 listopada 2011 roku

w sprawie: zakupu przez Gminę Chmielnik od Pana Sławomira Kopyńskiego nieruchomości położonej we wsi Przededworze oznaczonej nr działki 48/1.

Na podstawie art. 18 ust. 2 pkt. 9 lit. „a” ustawy z dnia 8 marca 1990 r. o samorządzie gminnym (tekst jednolity Dz. U. Nr 142 poz. 1591 z 2001 r.) oraz art. 13 ust. 1 i art. 24 ust.1 i 2 ustawy z dnia 21 sierpnia 1997 r. o gospodarce nieruchomościami (Dz.U. Nr 261 poz. 2603 z 2004 r.), Rada Miejska w Chmielniku uchwala co następuje:

§ 1

Wyraża się zgodę na zakup przez Gminę Chmielnik od Pana Sławomira Kopyńskiego nieruchomości położonej we wsi Przededworze oznaczonej nr 48/1 o pow. 0,0043 ha z przeznaczeniem pod lokalizację pompowni ścieków w zamian za nieodpłatne wykonanie przez Gminę przyłącza wodno-kanalizacyjnego do budynku mieszkalnego stanowiącego własność Pana Sławomira Kopyńskiego znajdującego się na działce nr 107/2

§ 2

Wykonanie uchwały powierza się Burmistrzowi Miasta i Gminy w Chmielniku.

§ 3

Uchwała wchodzi w życie z dniem powzięcia.

PRZEWODNICZĄCA
Rady Miejskiej w Chmielniku

Marianna Wira

Uzasadnienie

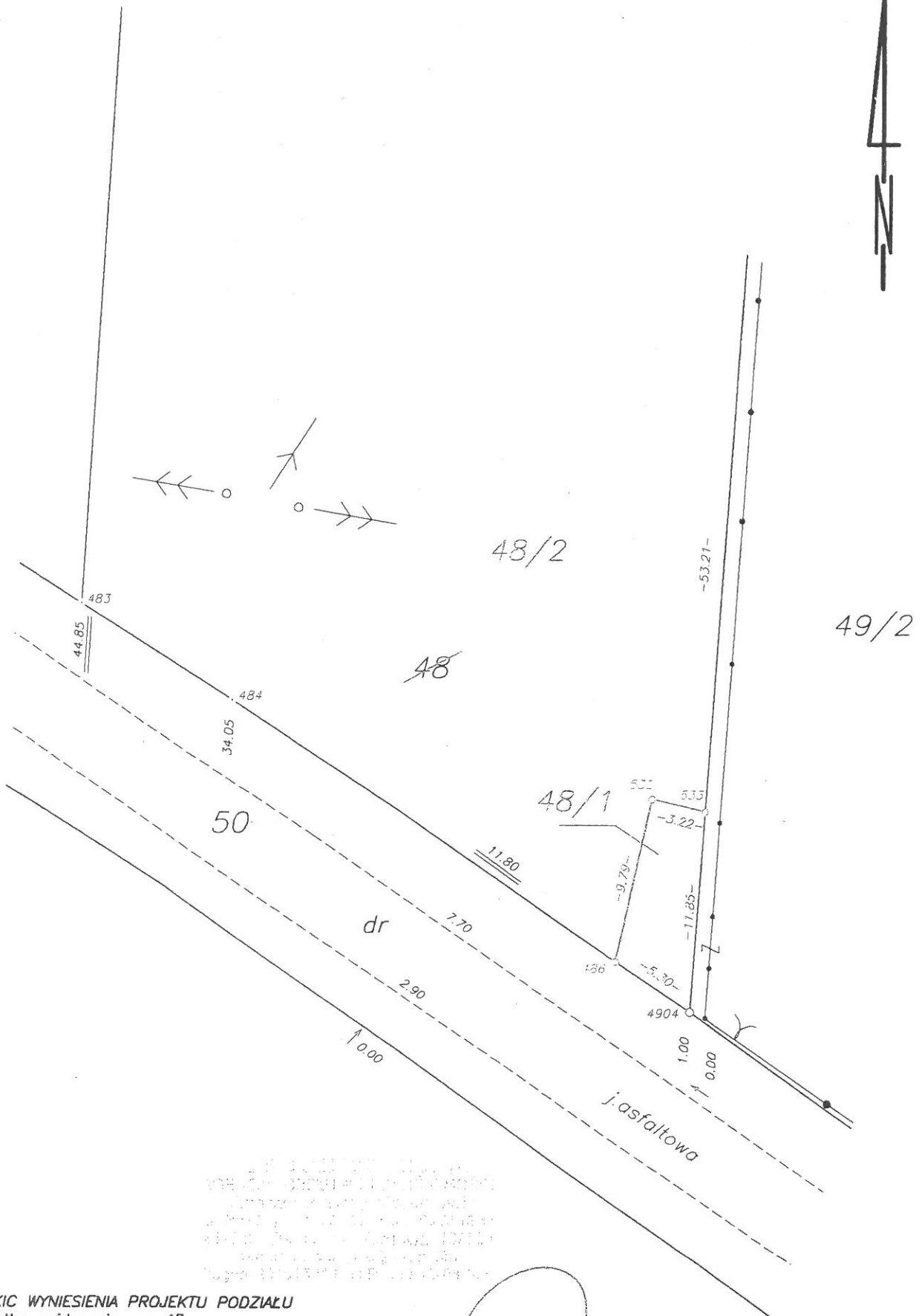
W związku z budową kanalizacji sanitarnej dla wsi Przededworze – Dezyderów zaszła potrzeba lokalizacji pompowni ścieków na tym terenie.

W wyniku negocjacji zakończonych podpisaniem wstępnego porozumienia została ona zaprojektowana na części działki Pana Stanisława K. oznaczonej obecnie nr 48/1 o pow. 0,0043 ha.

W zamian za przeniesienie na Gminę Chmielnik prawa własności powyższej działki Gmina wykona nieodpłatnie przyłącze wodno-kanalizacyjne do budynku mieszkalnego znajdującego się na działce nr 107/2, której właścicielem jest Pan Stanisław K.

Biorąc pod uwagę brak alternatywnej lokalizacji pompowni ścieków celowe jest podjęcie powyższej uchwały.

PRZEWCENIĄCA
Rady Miejskiej w Chmielniku
Melana Wira
Melana Wira



Projekt wyłożenia planu zagospodarowania terenu
zawierającego plan podziału nieruchomości
zlokalizowanej w miejscowości PRZEDEDWORZE, gmina CHMIELNIK
na teren przeznaczony do zabudowy mieszkaniowej jednorodzinnej
z wyłączeniem zabudowy przemysłowej, handlowo-usługowej
i usług publicznych, w tym terenów rekreacyjnych i sportowych
z wyłączeniem terenów przeznaczonych do zabudowy przemysłowej,
handlowo-usługowej i usług publicznych, w tym terenów rekreacyjnych
i sportowych, w tym terenów przeznaczonych do zabudowy
przemysłowej, handlowo-usługowej i usług publicznych, w tym
terenów rekreacyjnych i sportowych.

SZKIC WYNIESIENIA PROJEKTU PODZIAŁU
działka ewidencyjna nr 48
obręb: PRZEDEDWORZE, gmina CHMIELNIK

RADA MIEJSKA
w CHMIELNIKU
Plac Kościuszki 7
26-020 Chmielnik