

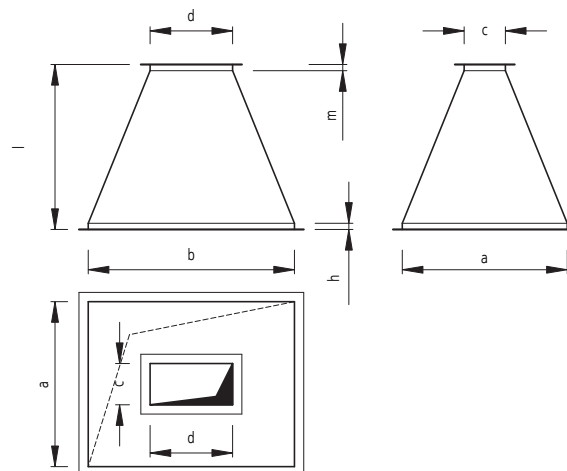
Redukcja symetryczna

QPR6

Pobierz Wentyle
Pobierz AlnorCAM
Zamawiaj w B2B



Wymiary



Opis

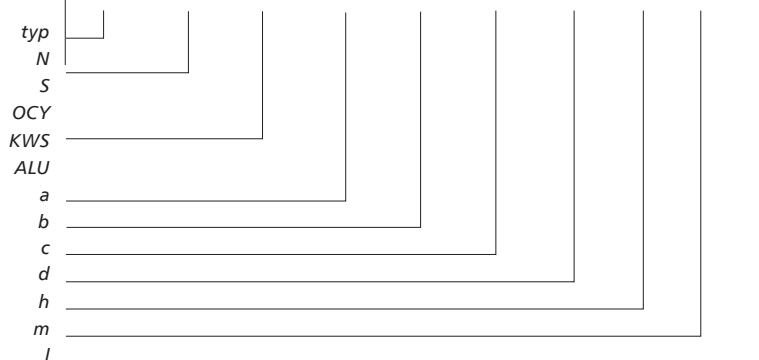
Redukcja jest używana do połączenia dwóch prostokątnych kanałów o różnych wymiarach.

Posiada na końcach ramki z profili blaszanych i jest usztywniona przez poprzeczne falowanie blachy.

Umożliwia prowadzenie instalacji wentylacji redukując jej przekrój symetrycznie. Osie obu wymiarów pokrywają się.

Przykładowe oznaczenie

kod produktu | **QPR6 - N - OCY - 500 × 300 - 400 × 200 - 30 - 30 - 300**



N ciśnienie niskociśnieniowe
 S ciśnienie średniociśnieniowe
 OCY materiał ocynkowany
 KWS materiał kwasoodporny
 ALU materiał aluminiowy
 a szerokość wlotu
 b wysokość wlotu
 c szerokość przelotu wlotu

d wysokość wlotu
 h przedłużenie (domyślnie h=30 mm)
 m przedłużenie (domyślnie m=30 mm)
 l długość

Standardowo elementy wykonywane są z wymiarami domyślnymi i nie jest konieczne ich podawanie.