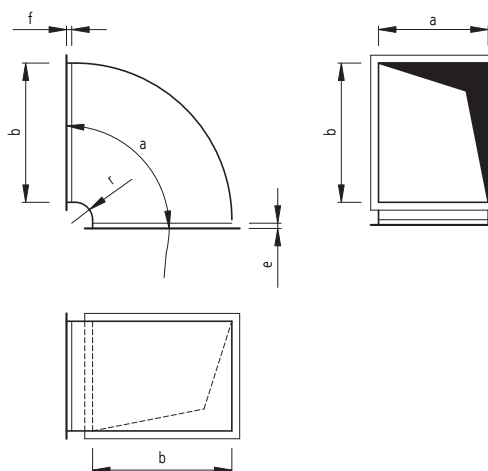




## Wymiary



## Opis

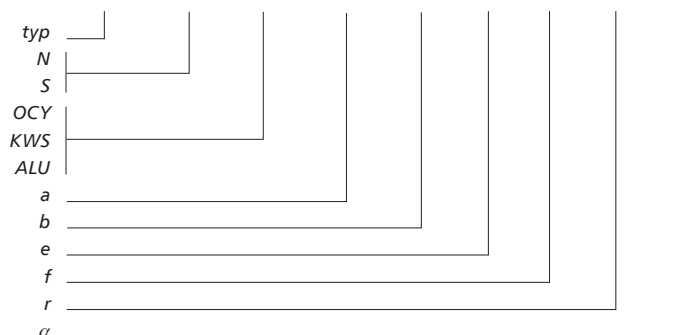
Łuk o standardowym kącie  $90^\circ$  posiada na końcach ramki z profili blaszanych, ma zaokrąglenie zewnętrzne i wewnętrzne, oraz jest usztywniony przez poprzeczne falowanie blachy. Łuki zaleca się stosować w systemach o dużej prędkości/ciśnieniu i przy większych wymiarach boku  $b > 400$  mm. Standardowy promień  $r = 120$  mm. Standardowy kąt  $\alpha = 90^\circ$

## Opis

Typowym zastosowaniem kolana jest zmiana kierunku prowadzenia instalacji wentylacji o kąt  $\alpha$  z zachowaniem przekroju kanału.

## Przykładowe oznaczenie

kod produktu **QB - N - OCY - 500 × 300 - 30 - 30 - 120 - 90**



- N ciśnienie niskociśnieniowe
- S ciśnienie średnociśnieniowe
- OCY materiał ocynkowany
- KWS materiał kwasoodporny
- ALU materiał aluminiowy
- a szerokość
- b wysokość
- e przedłużenie (domyślnie  $e = 30$  mm)
- f przedłużenie (domyślnie  $f = 30$  mm)
- r promień (domyślny  $r = 120$  mm)
- $\alpha$  kąt (domyślny kąt  $= 90^\circ$ )