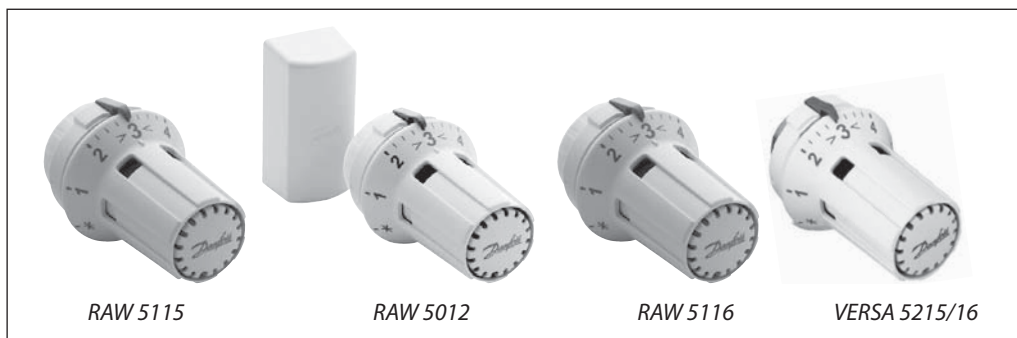




027  
Zgodne z  
normą EN 215

**Zastosowanie**



Termostaty grzejnikowe Danfoss obejmują szeroki asortyment głowic i zaworów termostatycznych dla wszystkich typów wodnych instalacji centralnego ogrzewania.

Termostaty grzejnikowe Danfoss są regulatorami proporcjonalnymi o wąskim zakresie proporcjonalności Xp.

Głowice termostatyczne serii RAW współpracują ze wszystkimi typami i figurami zaworów termostatycznych:

- RA-N z nastawą wstępną,
- RA-G - zawory o wysokiej przepustowości,
- RA-K - zestawy przyłączeniowe do grzejników.

Seria głowic termostatycznych RAW obejmuje:

- RAW 5115: głowica z czujnikiem wbudowanym, zakres nastawy temperatur 8-28 °C, czujnik z bezpiecznikiem mrozu, możliwość ograniczania i blokowania wartości ustawionej temperatury. Możliwość odcięcia zaworu - pozycja "0".
- RAW 5012: głowica z czujnikiem zdalnym, zakres nastawy temperatur 8-28 °C, czujnik z bezpiecznikiem mrozu, możliwość ograniczania i blokowania wartości ustawionej temperatury.
- Głowice RAW 5116 są zgodne z wymaganiami Rozporządzenia Ministra Infrastruktury

z dn. 12.04.2002 r. w sprawie warunków technicznych, jakimi powinny odpowiadać budynki i ich usytuowanie.

W obudowie czujnika zdalnego znajduje się zwinięta spiralnie, bardzo cienka rurka kapilarna o długości 2 m. Podczas montażu głowicy rurka kapilarna wyciągana jest z obudowy czujnika do pożądanej długości.

Głowice termostatyczne serii RAW z zaworami termostatycznymi serii RA-N spełniają wymagania normy europejskiej EN 215-1 oraz Polskiej Normy PN-EN 215:2005(U); PN-EN 215/A1:2006(U)

Głowice VERSA z połączeniem RTD:

- VERSA 5215: głowica z czujnikiem wbudowanym, bezpiecznik mrozu, zakres regulacji temperatury 8-28°C. Możliwość ograniczania i blokowania ustawionej wartości temperatury
- Głowice VERSA 5216 są zgodne z wymaganiami Rozporządzenia Ministra Infrastruktury z dn. 12.04.2002r. w sprawie warunków technicznych, jakim powinny odpowiadać budynki i ich usytuowanie.

Głowice VERSA mogą być montowane z zaworami RTD-N, RTD-G oraz wkładkami zaworowymi RTD.

**Zamawianie i dane techniczne**

**Głowice termostatyczne RAW i VERSA z podłączeniem RTD**

Typ	Nr katalogowy	Model	Rurka kapilarna	Zakres temp. <sup>2)</sup>
RAW 5115	<b>013G5115</b>	Standard, czujnik wbudowany	-	8 - 28°C
RAW 5012	<b>013G5012</b>	Standard, czujnik zdalny	0 - 2 m <sup>1)</sup>	8 - 28°C
RAW 5116	<b>013G5116</b>	Ograniczony zakres temperatury, czujnik wbudowany	-	16 - 28°C
VERSA 5215	<b>013G5215</b>	Czujnik wbudowany	-	8 - 28°C
VERSA 5216	<b>013G5216</b>	Ograniczony zakres temperatury, czujnik wbudowany	-	16 - 28°C

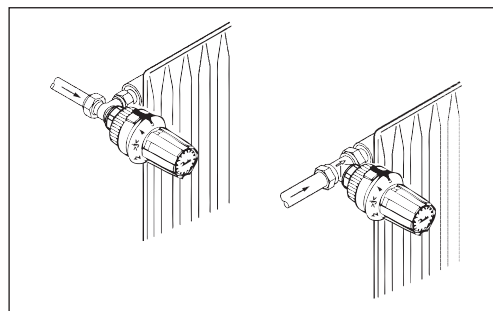
<sup>1)</sup> Model z czujnikiem zdalnym dostarczany jest z rurką kapilarną całą zwiniętą spiralnie wewnątrz obudowy czujnika. Podczas montażu rozwijany jest tylko niezbędny odcinek rurki kapilarnej.

<sup>2)</sup> Temperatura podana jest dla Xp = 2 K co oznacza, że przy temperaturze wyższej o 2°C od temperatury ustawionej na skali zawór jest całkowicie zamknięty.

**Wybór rodzaju głowicy**
**Głowica z czujnikiem wbudowanym**

Głowica z czujnikiem wbudowanym stosowana jest tam, gdzie nie ma utrudnień w poprawnym śledzeniu temperatury w pomieszczeniu:

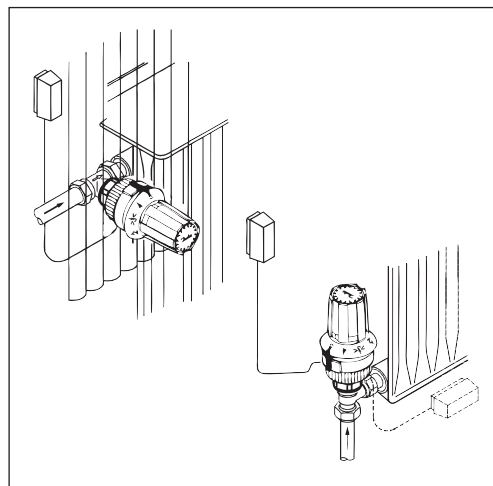
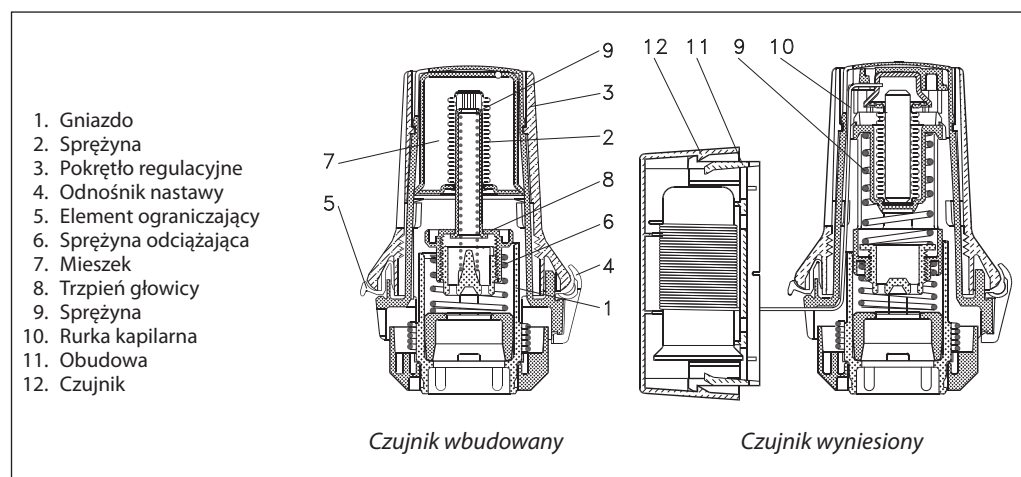
- głowica nie jest zasłonięta np. przez zasłonę,
- głowica nie jest narażona na przeciągi,
- głowica jest zamontowana w pozycji poziomej; jeśli montaż jest w pozycji pionowej to ciepło oddawane przez korpus i górną rurę przyłączną (gałązkę) będzie powodowało nieprawidłową pracę termostatu.


**Głowica z czujnikiem wyniesionym**

Głowica z czujnikiem wyniesionym stosowana jest tam, gdzie:

- głowica jest zasłonięta np. przez zasłonę,
- głowica jest narażona na przeciągi,
- głowica jest zamontowana w pozycji pionowej. Czujnik wyniesiony musi być zamontowany na ścianie, w oddaleniu od zasłon lub pod grzejnikiem przy listwie przypodłogowej, jeśli nie biegną tam rury.

Wszystkie czujniki wyniesione połączone są z głowicą za pomocą kapilary. Podczas montażu należy ją wyciągnąć z obudowy czujnika na wymaganą długość (maksymalnie 2 m) a następnie zamocować do ściany za pomocą dołączonych klipsów i zalecanego zszywacza.


**Budowa i zasada działania termostatu grzejnikowego**


1. Gniazdo
2. Sprężyna
3. Pokrętko regulacyjne
4. Odnośnik nastawy
5. Element ograniczający
6. Sprężyna odciążająca
7. Mieszek
8. Trzpień głowicy
9. Sprężyna
10. Rurka kapilarna
11. Obudowa
12. Czujnik

Czujnik wbudowany

Czujnik wyniesiony

Głowica termostatyczna RAW zawiera czujnik wypełniony cieczą termostatyczną. Przy wzroście temperatury w pomieszczeniu ciecz w czujniku zwiększa swoją objętość, powodując ruch sprężystego mieszka. Ruch mieszka przekazywany jest poprzez specjalny trzpień na grzybek zaworu termostatycznego, który odpowiednio zmniejsza przepływ gorącej wody przez grzejnik. Przy spadku temperatury zachodzi proces odwrotny i w efekcie następuje większy przepływ gorącej wody przez grzejnik, dzięki czemu grzejnik oddaje więcej

ciepła i temperatura w pomieszczeniu wzrasta. Samoczynna regulacja przepływu wody przez grzejnik w zależności od temperatury powietrza w pomieszczeniu powoduje, że stosowanie termostatów grzejnikowych Danfoss zapewnia oszczędności w ogrzewaniu, komfort cieplny oraz łatwą, bezobsługową eksploatację.

## Ustawianie temperatury

$X_p = 0\text{ K}$   
 $X_p = 2\text{ K}$

10	14	18	22	26	30 °C
*	1	2 • • • 3 • • • 4	5		
8	12	16	20	24	28 °C

\* = Ustawienie zabezpieczające przed zamarzaniem  
 Temperatura w pomieszczeniu przy  $X_p = 2^\circ\text{C}$ .

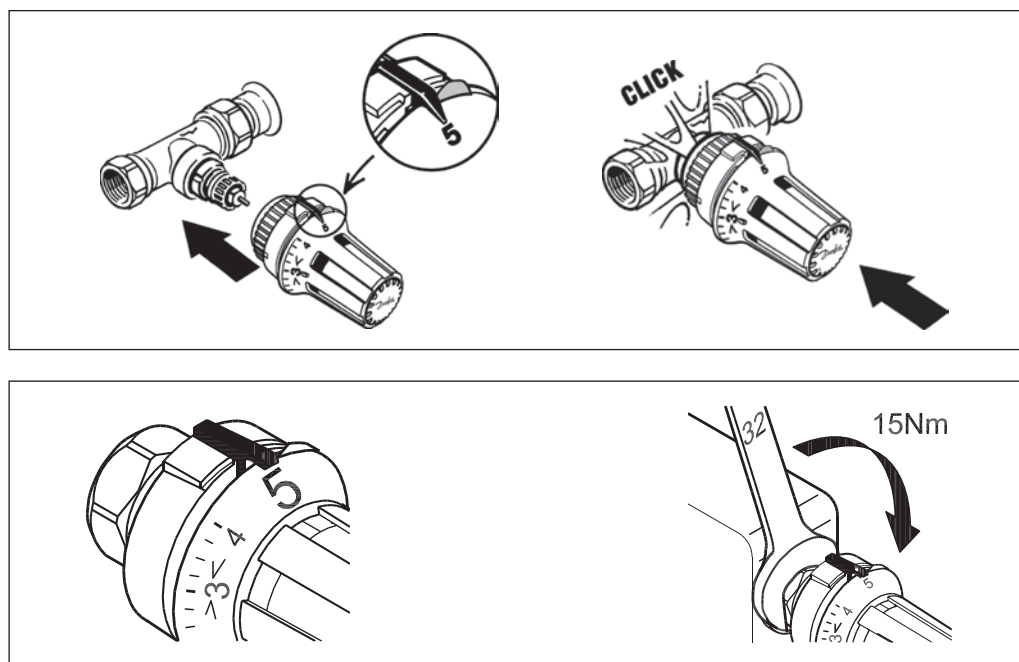
Pożądaną temperaturę pomieszczenia ustawia się obracając pokrętkę regulacyjną. Skale temperatur ilustrują zależność między wartościami na skali, a temperaturą pomieszczenia. Podane wartości temperatur mają wyłącznie charakter orientacyjny, gdyż na uzyskaną temperaturę pomieszczenia wpływają warunki zainstalowania zaworu.

Zaleca się, po upływie godziny od momentu doko-

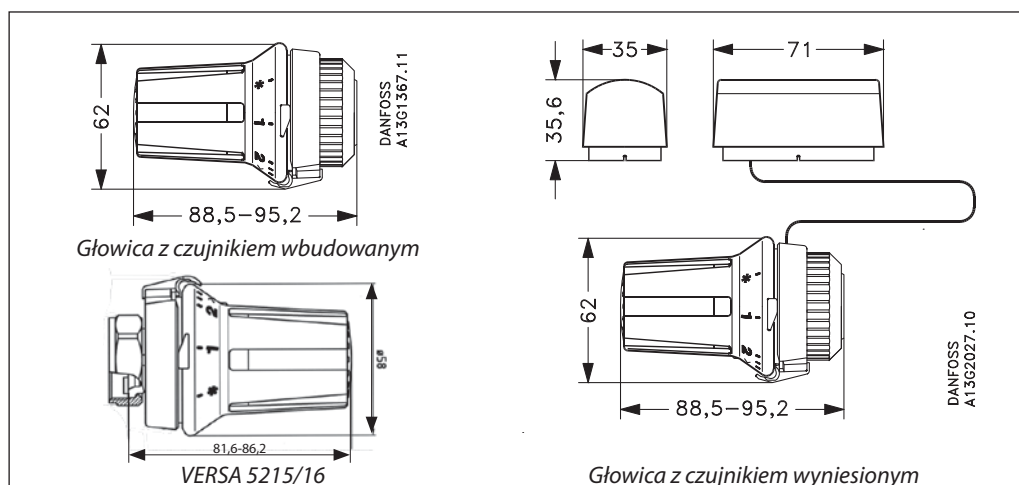
nania nastawy, sprawdzenie temperatury na termometrze pokojowym i jeżeli zachodzi potrzeba, skorygowanie położenia pokrętki.

Skale temperatur ustalone są zgodnie z normami europejskimi dla  $X_p = 2\text{ K}$ . Oznacza to, że termostaty grzejnikowe zamykają się całkowicie przy temperaturze czujnika wyższej o  $2^\circ\text{C}$  od temperatury podanej na dolnej skali.

## Montaż głowicy termostatycznej serii RAW



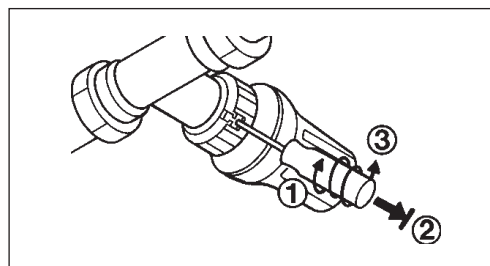
## Wymiary [mm]



**Zabezpieczenie głowicy przed kradzieżą**



W celu zdjęcia zabezpieczenia użyj śrubokręta (013G1236). Wkręć go w otwór zabezpieczenia i wyciągnij do oporu.



**Etykieta energetyczna termostatów grzejnikowych**

**TELL**  
Thermostatic Efficiency Label

---

Manufacturer: **Danfoss A/S**  
 Model: **RAW 5115**  
 Registration number: **10488-20130327**

---

**A**

B

C

D

E

F

**A**

---

Information: [www.tell-online.eu](http://www.tell-online.eu)

A Label of EUnited Valves  
 European Valve Manufacturers Association