



Oczyszczalnia ścieków
w Piotrkowicach

Piotrkowice

Grabowiec

Przepompownia
w Grabowcu

Przepompownia
w Piotrkowicach

Stacja zlewnicza
z pompownią główną

Przepompownia
w Piotrkowicach

Przepompownia
w Suliszowie

Suliszów

Przepompownia
w Suliszowie

Załącznik nr 5 (1)
Lokalizacja elementów zlewni
oczyszczalni ścieków w Piotrkowicach

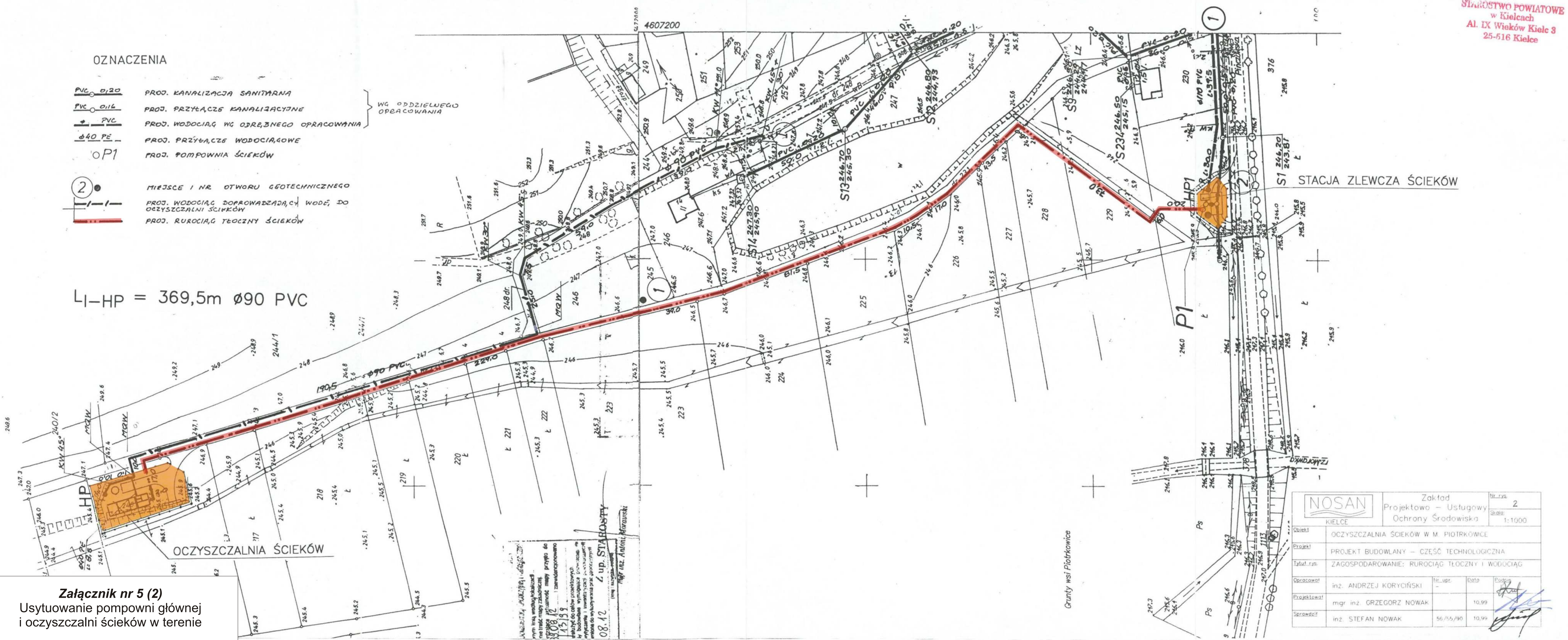
OZNACZENIA

- PROJ. KANALIZACJA SANITARNA
- PROJ. PRZYŁĄCZE KANALIZACYJNE
- PROJ. WODOCIĄG WG ODBĘBNEGO OPRACOWANIA
- PROJ. PRZYŁĄCZE WODOCIĄGOWE
- PROJ. POMPOWNIA ŚCIEKÓW

WG ODDZIELNEGO OPRACOWANIA

- MIEJSCE I NR OTWORU GEOTECHNICZNEGO
- PROJ. WODOCIĄG DOPROWADZAJĄCY WODĘ DO OCZYSZCZALNI ŚCIEKÓW
- PROJ. RUROCIĄG TŁOCZNY ŚCIEKÓW

L1-HP = 369,5m Ø90 PVC



STACJA ZLEWCZA ŚCIEKÓW

OCZYSZCZALNIA ŚCIEKÓW

Gruntys wsi Piotrkowice

08.12
mgr inż. Antoni Marawski

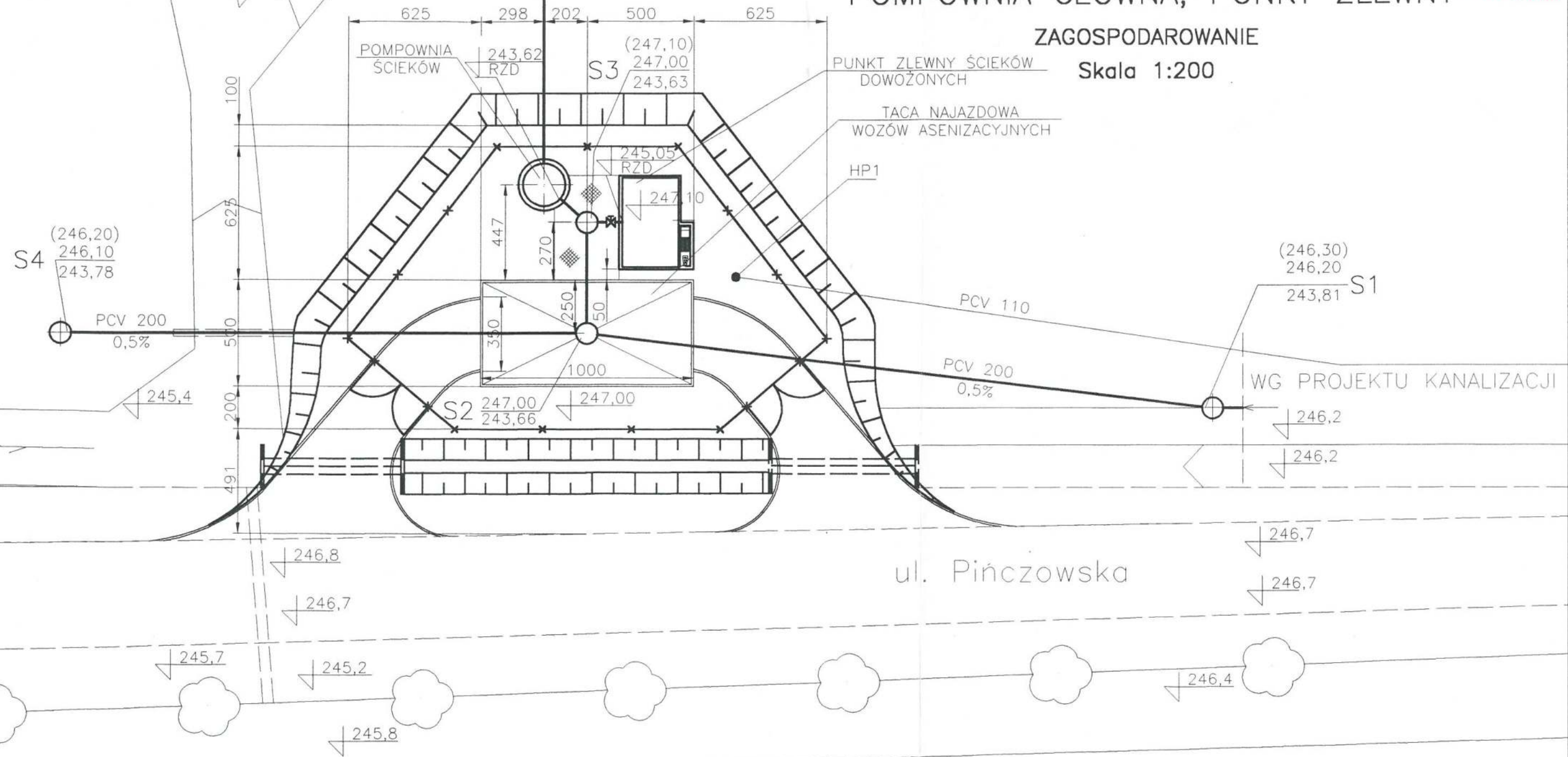
		Zakład Projektowo - Usługowy Ochrony Środowiska		Nr rys. 2	
KIELCE				Skala: 1:1000	
Objekt	OCZYSZCZALNIA ŚCIEKÓW W M. PIOTRKÓWCE				
Projekt	PROJEKT BUDOWLANY - CZĘŚĆ TECHNOLOGICZNA				
Tytuł rys.	ZAGOSPODAROWANIE: RUROCIĄG TŁOCZNY I WODOCIĄG				
Opracował	inż. ANDRZEJ KORYCIŃSKI	Nr. upr.	-	Data	-
Projektował	mgr inż. GRZEGORZ NOWAK			10.99	
Sprawił	inż. STEFAN NOWAK		56/55/90	10.99	

Załącznik nr 5 (2)
Usytuowanie pompowni głównej
i oczyszczalni ścieków w terenie

OCZYSZCZALNIA ŚCIEKÓW PIOTRKOWICE POMPOWIA GŁÓWNA, PUNKT ZLEWNY

ZAGOSPODAROWANIE

Skala 1:200

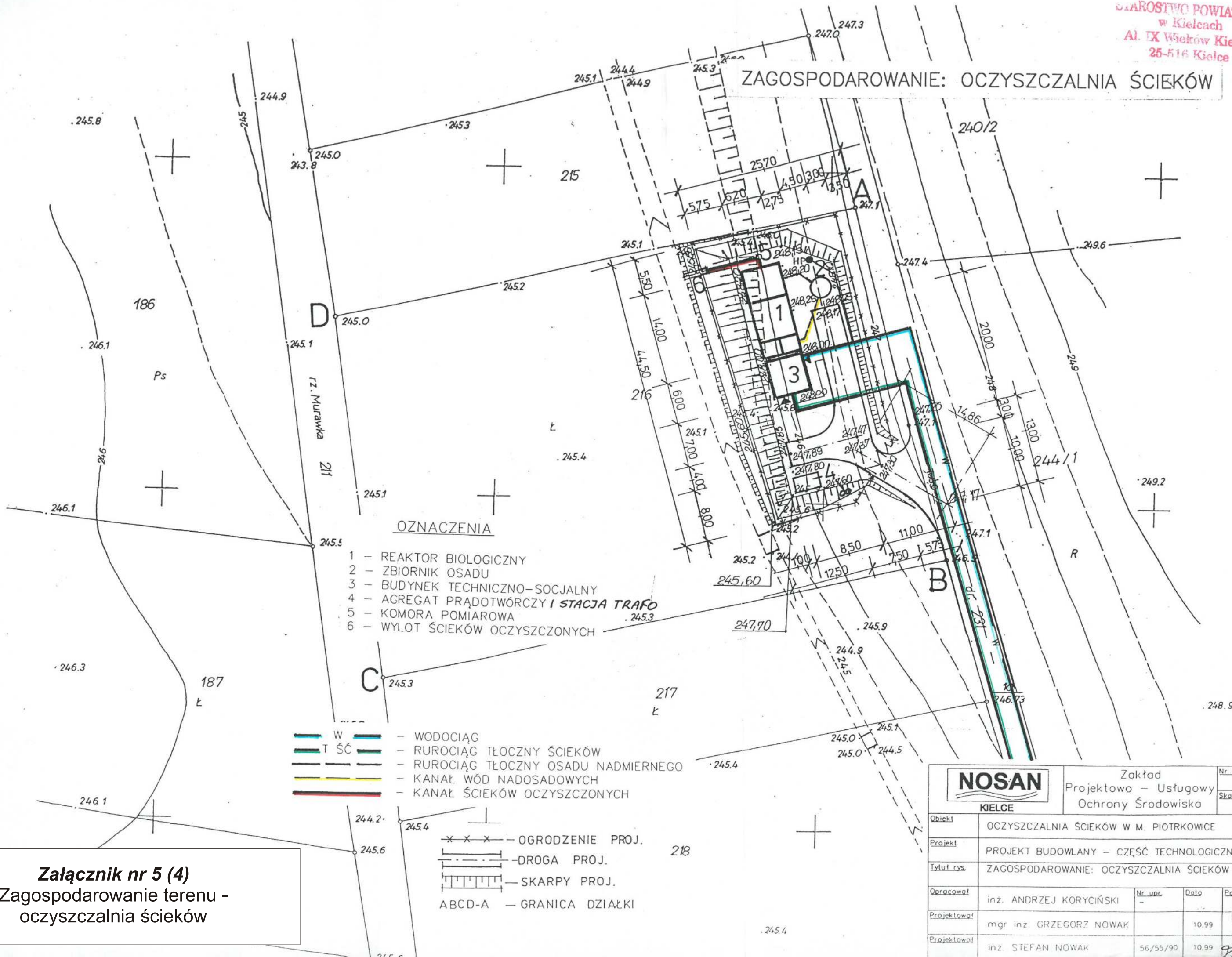


UWAGA: Wymiary w nawiasach dotyczą rzędnej włazu

Załącznik nr 5 (3)
Zagospodarowanie terenu -
pompownia główna i punkt zlewny

NOSAN KIELCE		Zakład Projektowo - Usługowy Ochrony Środowiska		Nr. rys. 3
				Skala: 1:200
Obiekt	OCZYSZCZALNIA ŚCIEKÓW W M. PIOTRKOWICE			
Projekt	PROJEKT BUDOWLANY - CZĘŚĆ TECHNOLOGICZNA			
Tytuł rys.	ZAGOSPODAROWANIE: POMPOWIA, P. ZLEWNY DYSPOZYCJE			
Opracował	inż. ANDRZEJ KORYCIŃSKI	Nr. upr.	-	Data
Projektował	mgr inż. GRZEGORZ NOWAK			10.99
Projektował	inż. STEFAN NOWAK	56/55/90		10.99

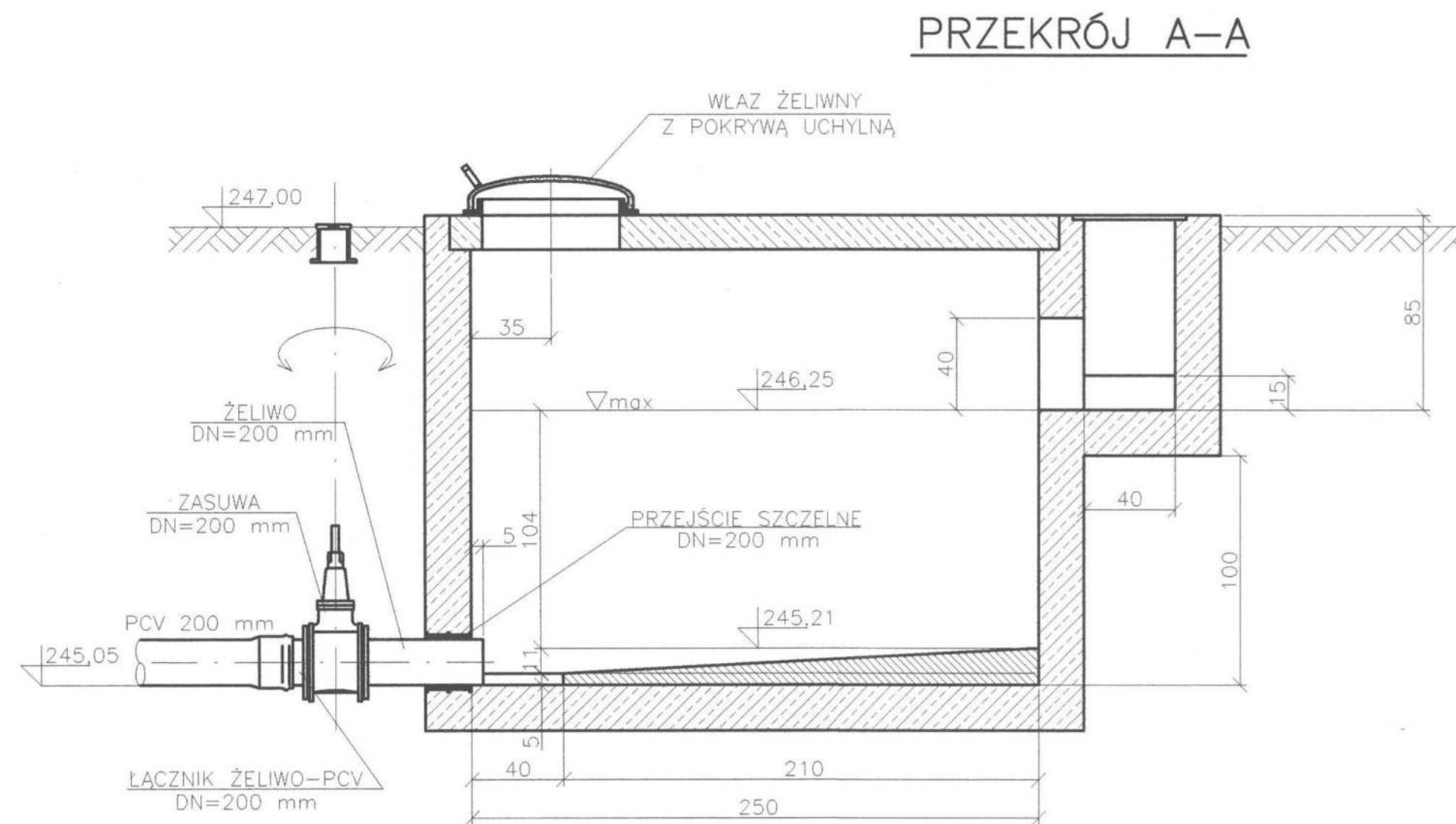
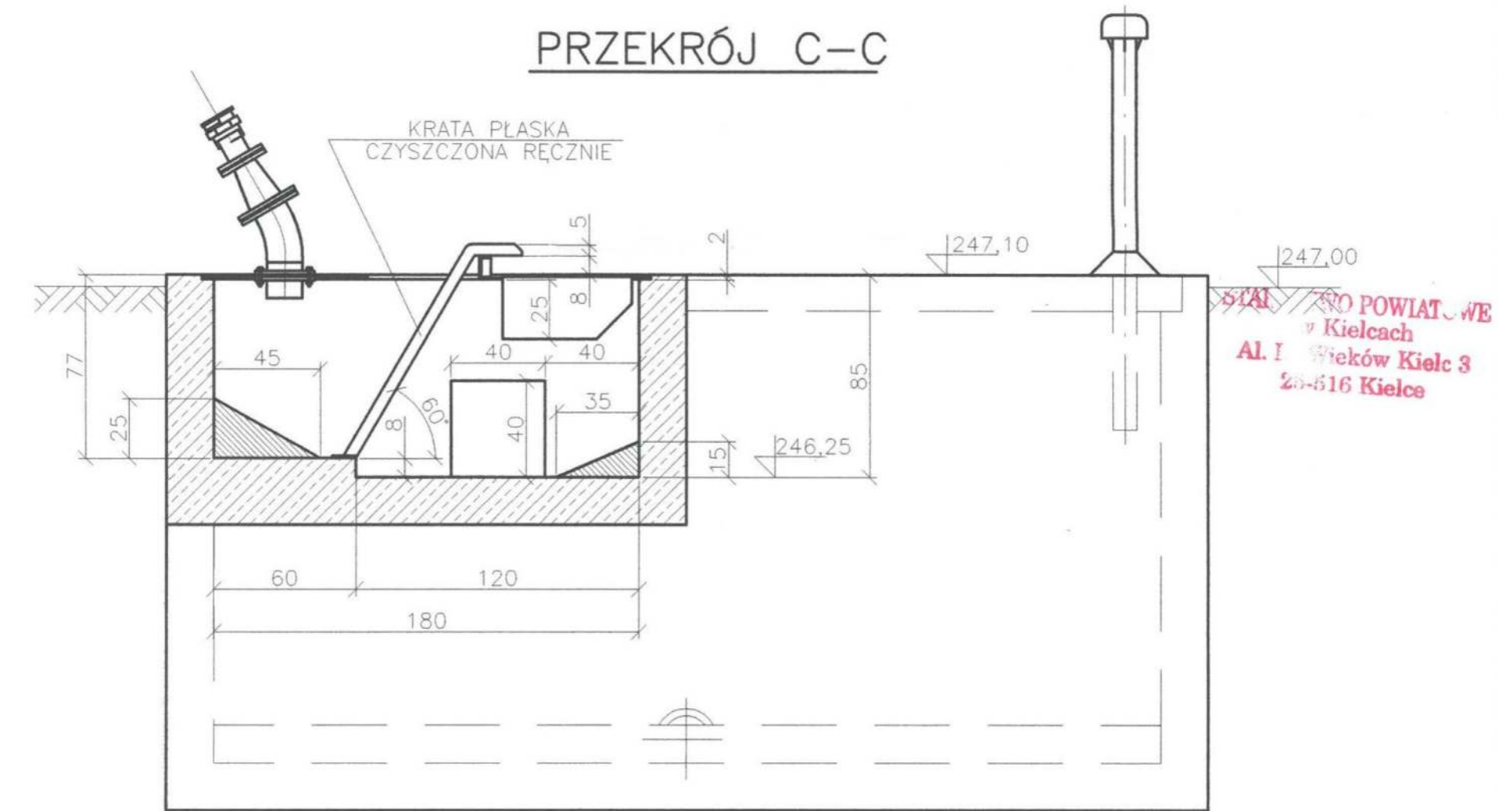
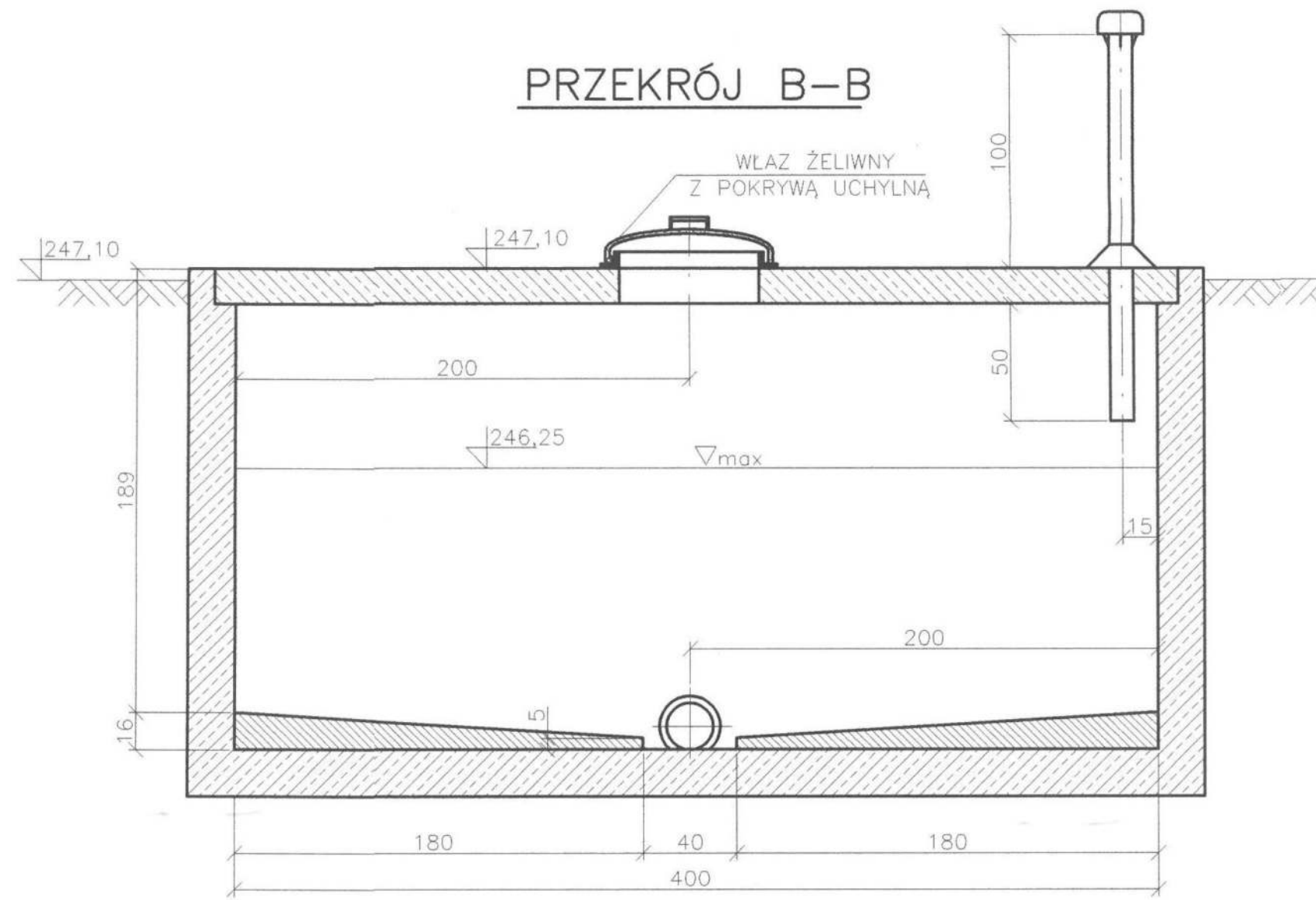
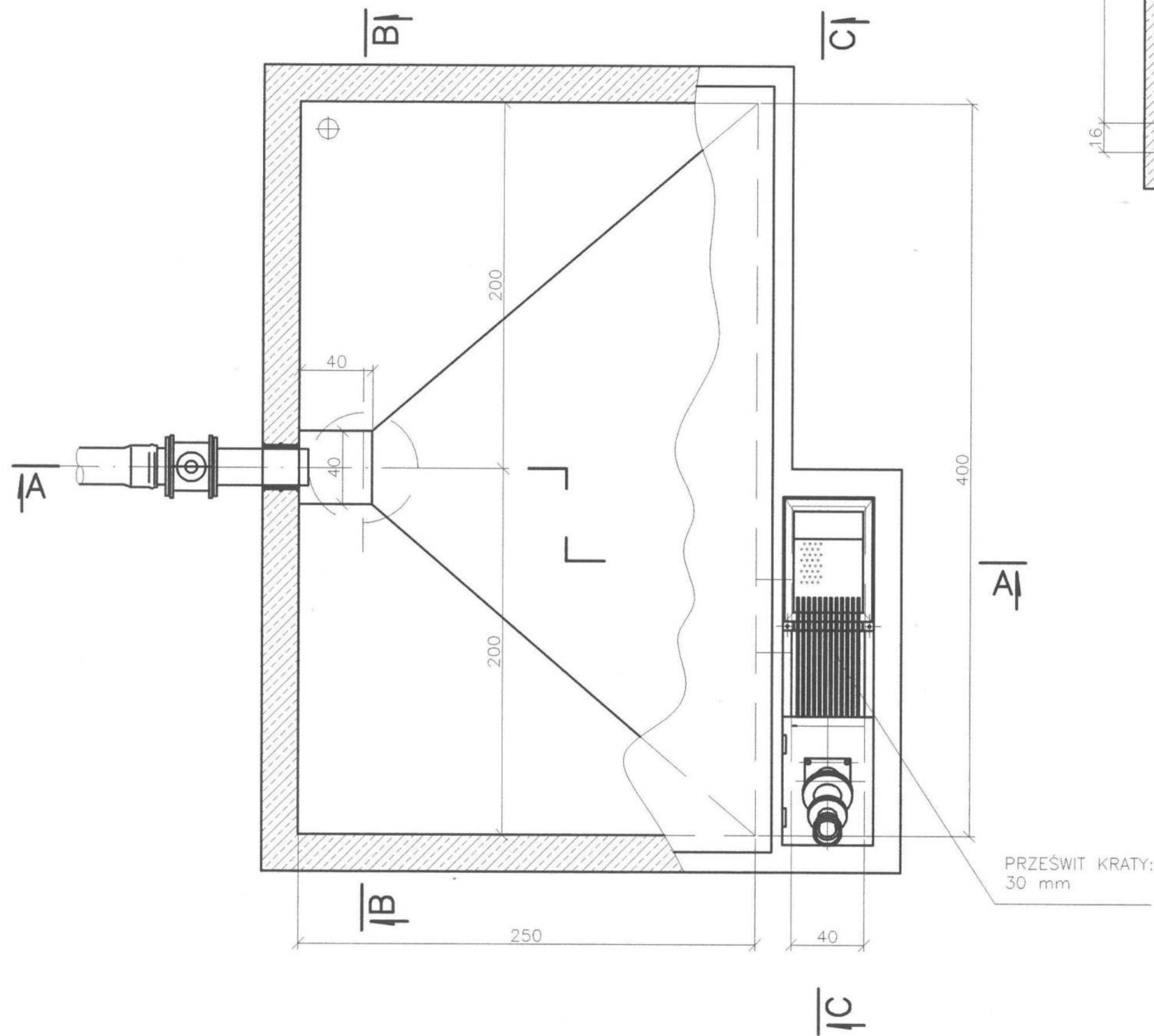
ZAGOSPODAROWANIE: OCZYSZCZALNIA ŚCIEKÓW



Załącznik nr 5 (4)
Zagospodarowanie terenu -
oczyszczalnia ścieków

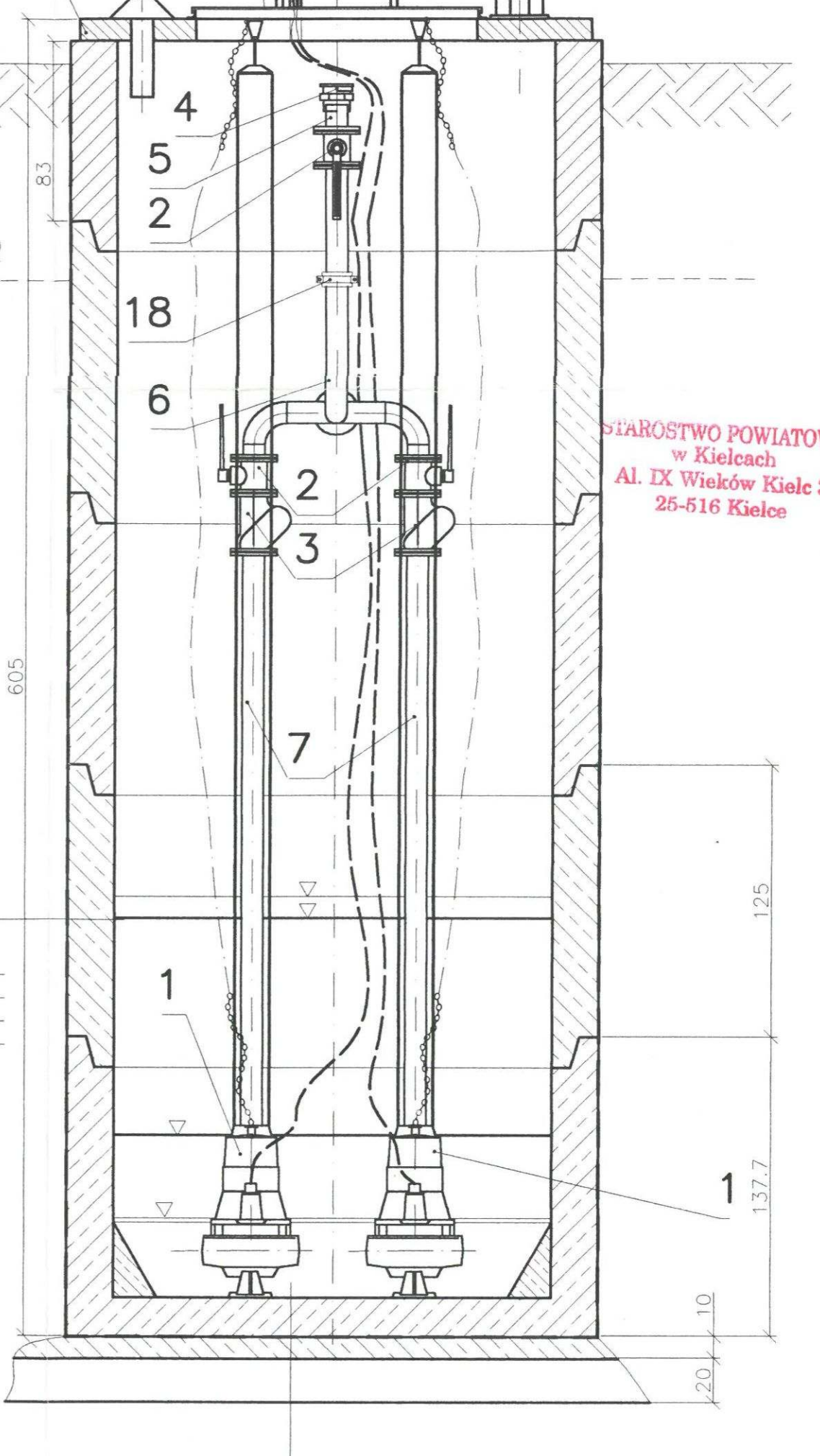
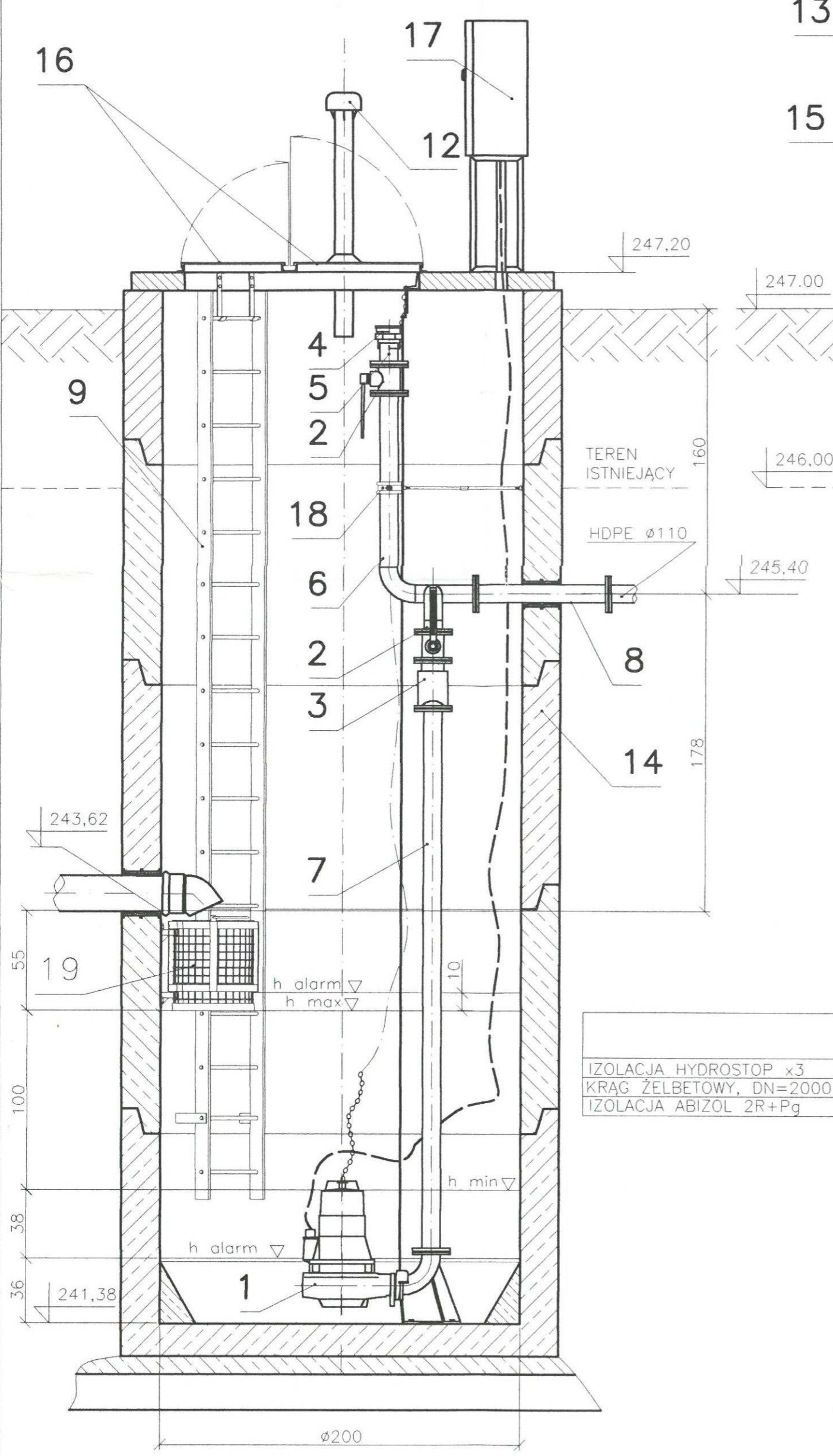
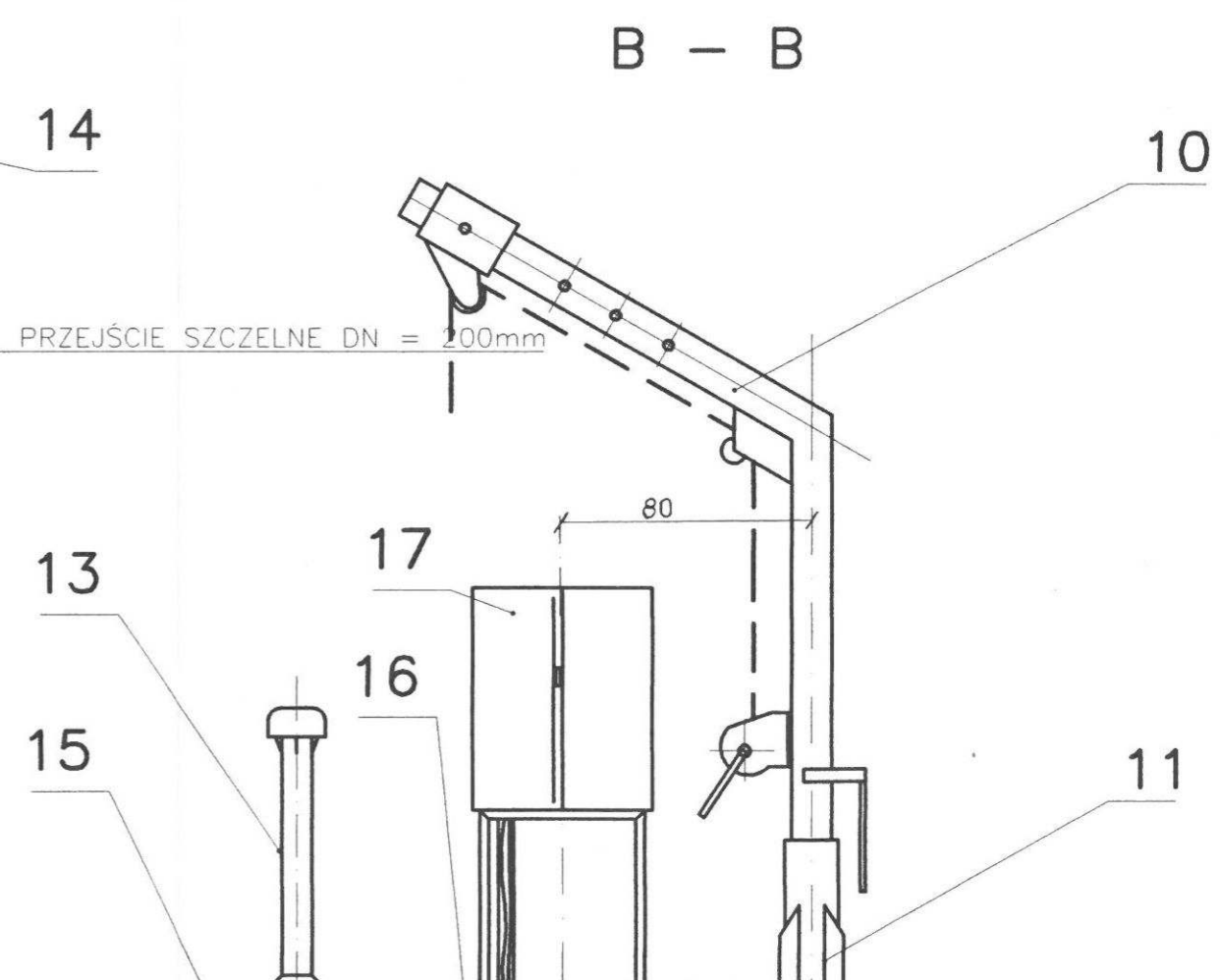
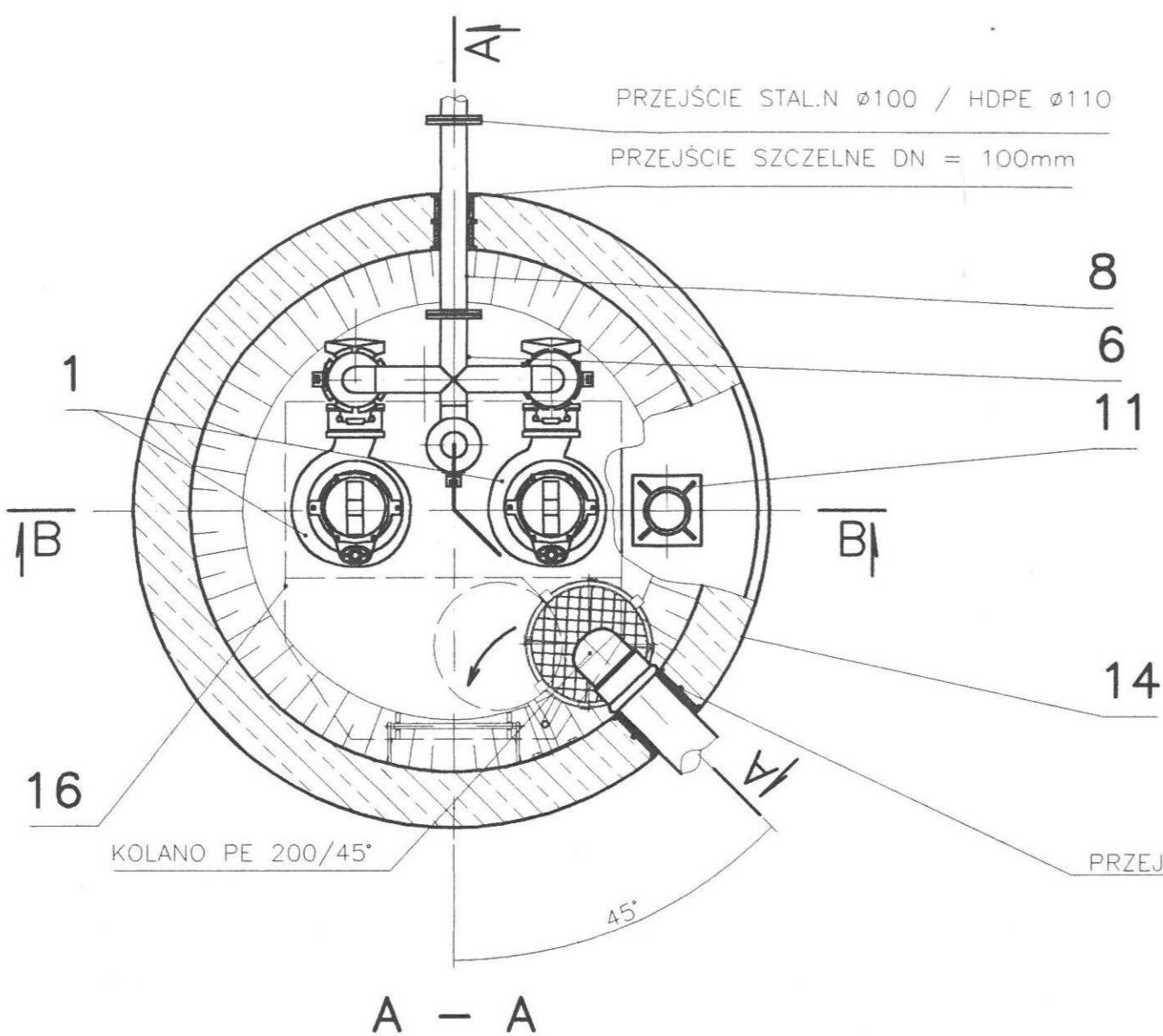
		Zakład		Nr rys.
		Projektowo - Usługowy		4
KIELCE		Ochrony Środowiska		Skala:
				1:500
Obiekt	OCZYSZCZALNIA ŚCIEKÓW W M. PIOTRKOWICE			
Projekt	PROJEKT BUDOWLANY - CZĘŚĆ TECHNOLOGICZNA			
Tytuł rys.	ZAGOSPODAROWANIE: OCZYSZCZALNIA ŚCIEKÓW			
Opracował	inż. ANDRZEJ KORYCIŃSKI	Nr. upr.	-	Data
Projektował	mgr inż. GRZEGORZ NOWAK			10.99
Projektował	inż. STEFAN NOWAK	56/55/90		10.99

Załącznik nr 5 (5)
Punkt zlewny ścieków



		Zakład Projektowo - Usługowy Ochrony Środowiska		Nr rys. 5
Obiekt KIELCE	OCZYSZCZALNIA ŚCIEKÓW W M. PIOTRKOWICE			Skala: 1:25
Projekt Tytuł rys.	PROJEKT BUDOWLANY - CZĘŚĆ TECHNOLOGICZNA PUNKT ZLEWNY ŚCIEKÓW			
Opracował Projektował Projektował	inż. ANDRZEJ KORYCIŃSKI mgr inż. GRZEGORZ NOWAK inż. STEFAN NOWAK	Nr. uwr. - 56/55/90	Data 10.99 10.99	Podpis

Załącznik nr 5 (6)
Pompownia główna



IZOLACJA HYDROSTOP x3
KRAŁ ŻELBETOWY, DN=2000
IZOLACJA ABIZOL 2R+Pg

IZOLACJA HYDROSTOP x3
KRAŁ Z DNEM, DN=2000
IZOLACJA: 2x PAPA NA LEPIKU
CHUDY BETON B-10, h=10cm
PODSYPKA PIASKOWA, h=20cm

STAROSTWO POWIATOWE
w Kielcach
Al. IX Wieków Kielc 3
25-516 Kielce

20		1
19	KRATA KOSZOWA, ST. NIERDZEWNA	1
18	OBEJMA DN=100mm	1
17	SZAFKA STEROWNICZA	1
16	POKRYWA WŁAZU, STAL OCYNKOWANA OGNIOWO	1
15	PLYTA NASTUDZIENNA, ŻELBET 2000mm	1
14	ZBIORNIK ŻELBETOWY, PREFABRYKOWANY, DN=2000mm	1
13	RURA PCV110, L=100cm	1
12	WYWIEWKA WENTYLACYJNA PCV110	1
11	GNIAZDO ŻURAWIKA	1
10	ŻURAWIK SŁUPOWY, OBROTOWY, Z NAPĘDEM RĘCZNYM	1
9	DRABINA ALUMINIOWA, L=500cm	1
8	KRÓCIEC DWUKOŁNIERZOWY, DN=100mm, L=75cm, ST. NIERDZEWNA	1
7	KRÓCIEC DWUKOŁNIERZOWY, DN=100mm, STAL NIERDZEWNA	2
6	CZWÓRNIK DN=100mm, STAL NIERDZEWNA	1
5	KRÓCIEC JEDNOKOŁNIERZOWY, DN=100mm, ST. NIERDZEWNA	1
4	NASADA POŻARNICZA, DN=100mm	1
3	ZAWÓR ZWROTNY, DN=100mm	2
2	ZAWÓR ODCINAJĄCY, KULOWY, TYPU WK-2A, DN=100mm	3
1	POMPA SARLIN SV 042 C	2 kpl
L.P.	WYSZCZEGÓLNIENIE	szt.

NOSAN KIELCE

Zakład Projektowo - Usługowy Ochrony Środowiska

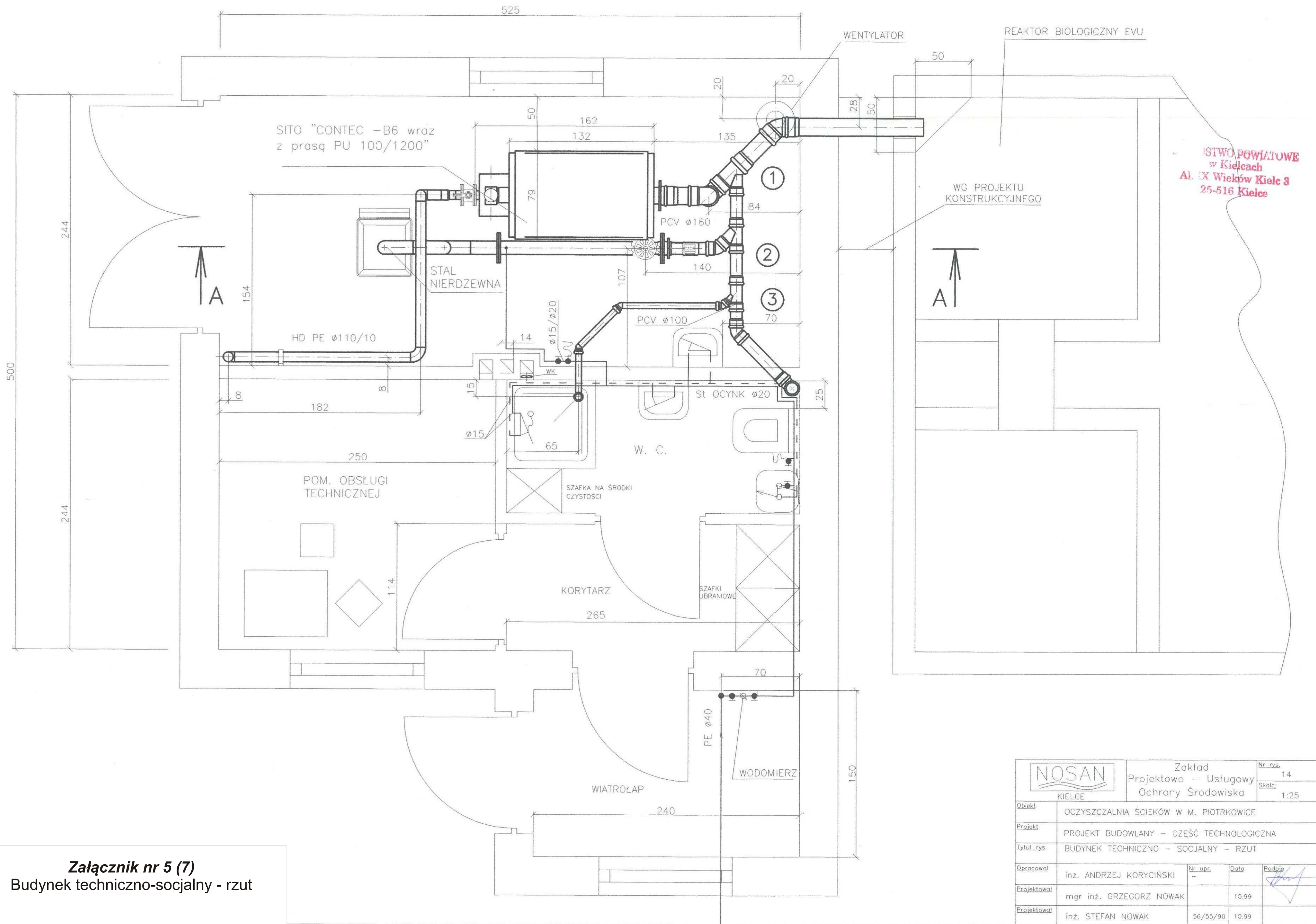
Nr rys. 6
Skala: 1:25

Objekt: OCZYSZCZALNIA ŚCIEKÓW W M. PIOTRKOWICE

Projekt: PROJEKT BUDOWLANY - CZĘŚĆ TECHNOLOGICZNA

Tytuł rys.: POMPOWNIA GŁÓWNA ŚCIEKÓW

Opracował	inż. ANDRZEJ KORYCINSKI	Nr. upr.	-	Data	-	Podpis	
Projektował	mgr inż. GRZEGORZ NOWAK			10.99			
Projektował	inż. STEFAN NOWAK		56/55/90	10.99			

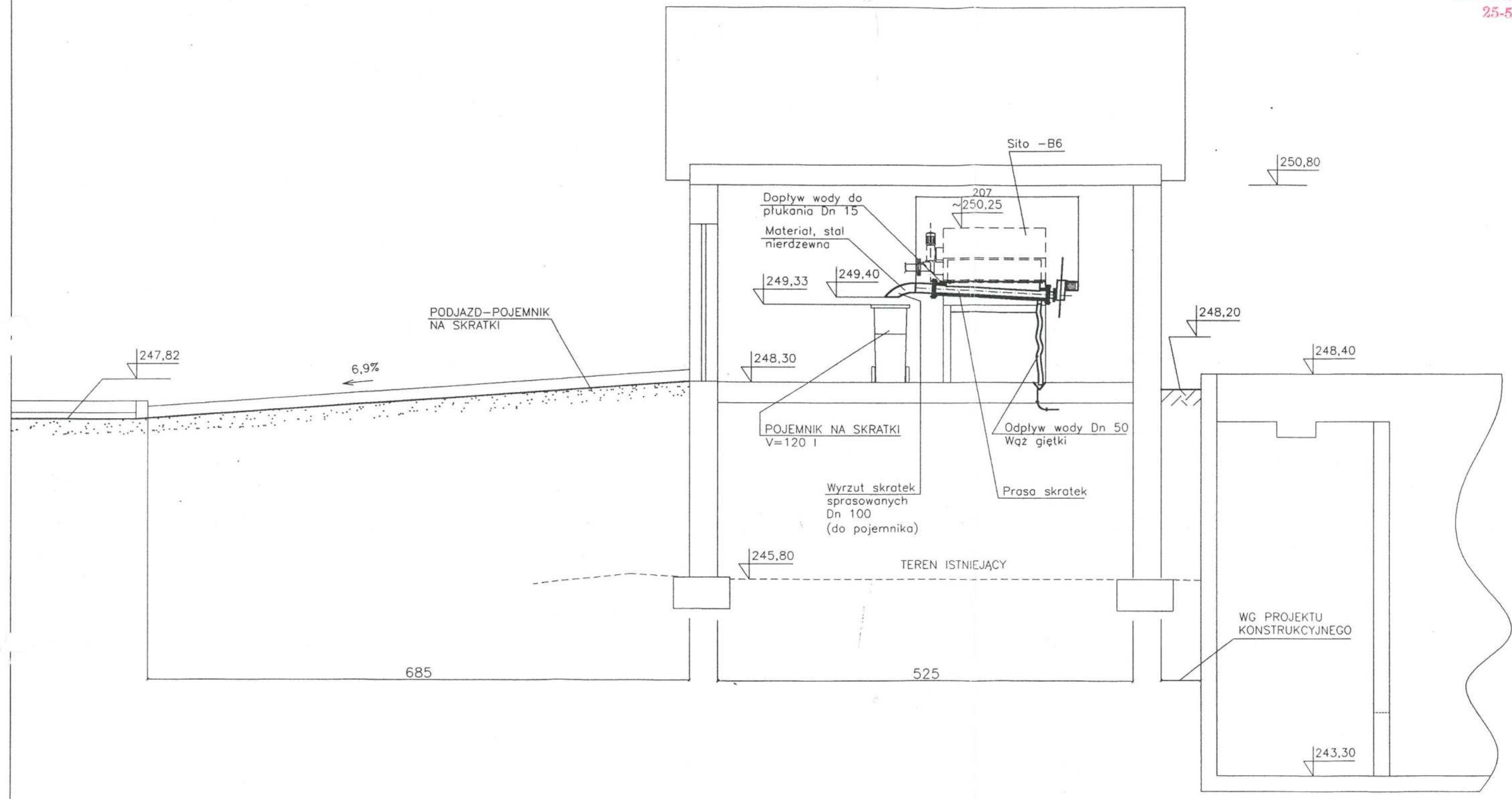


INSTYTUT POWIATOWY
w Kielcach
Al. X Wieków Kielce 3
25-516 Kielce

		Zakład		Nr rys.
		Projektowo - Usługowy		14
		Ochrony Środowiska		Skala:
				1:25
Obiekt	OCZYSZCZALNIA ŚCIEKÓW W M. PIOTRKOWICE			
Projekt	PROJEKT BUDOWLANY - CZĘŚĆ TECHNOLOGICZNA			
Tytuł rys.	BUDYNEK TECHNICZNO - SOCJALNY - RZUT			
Opracował	inz. ANDRZEJ KORYCIŃSKI	Nr. upr.	Data	Podpis
Projektował	mgr inż. GRZEGORZ NOWAK	-	10.99	
Projektował	inz. STEFAN NOWAK	56/55/90	10.99	

Załącznik nr 5 (7)
Budynek techniczno-socjalny - rzut

A-A



	Zakład Projektowo - Usługowy Ochrony Środowiska		Nr rys.	15
			Skala:	1:50
Obiekt	OCZYSZCZALNIA ŚCIEKÓW W M. PIOTRKOWICE			
Projekt	PROJEKT BUDOWLANY - CZĘŚĆ TECHNOLOGICZNA			
Tytuł rys.	BUDYNEK TECHNICZNO-SOCJALNY PRZEKRÓJ A-A			
Opracował	inż. ANDRZEJ KORYCIŃSKI	Nr. upr.	-	Data
Projektował	mgr inż. GRZEGORZ NOWAK			10.99
Projektował	inż. STEFAN NOWAK	56/55/90		10.99

Załącznik nr 5 (9)
Budynek techniczno-socjalny
przekrój A-A

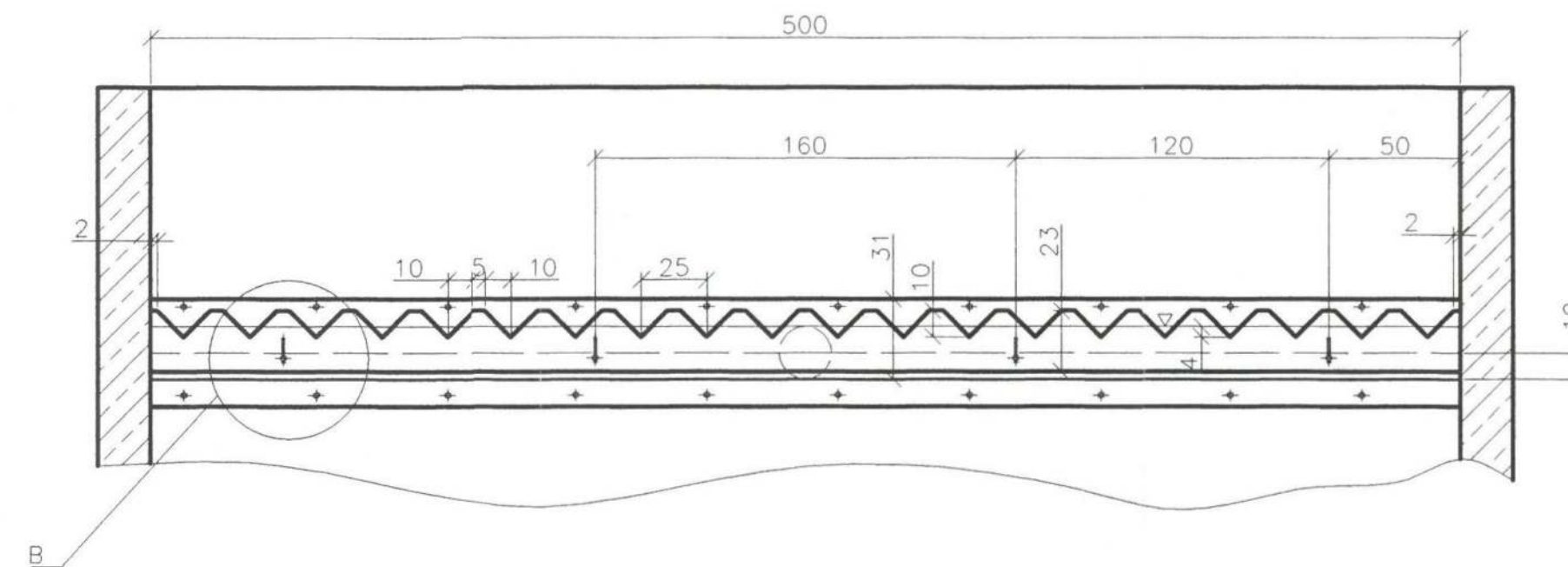
OCZYSZCZALNIA ŚCIEKÓW PIOTRKOWICE

REAKTOR BIOLOGICZNY TECHNOLOGIA "EVU"

PRZELEW PILASTY

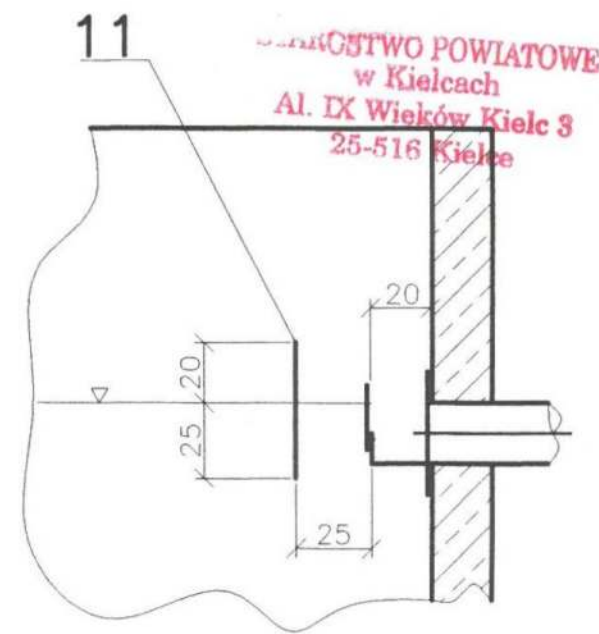
A-A

Skala 1:25



SZCZEGÓŁ A

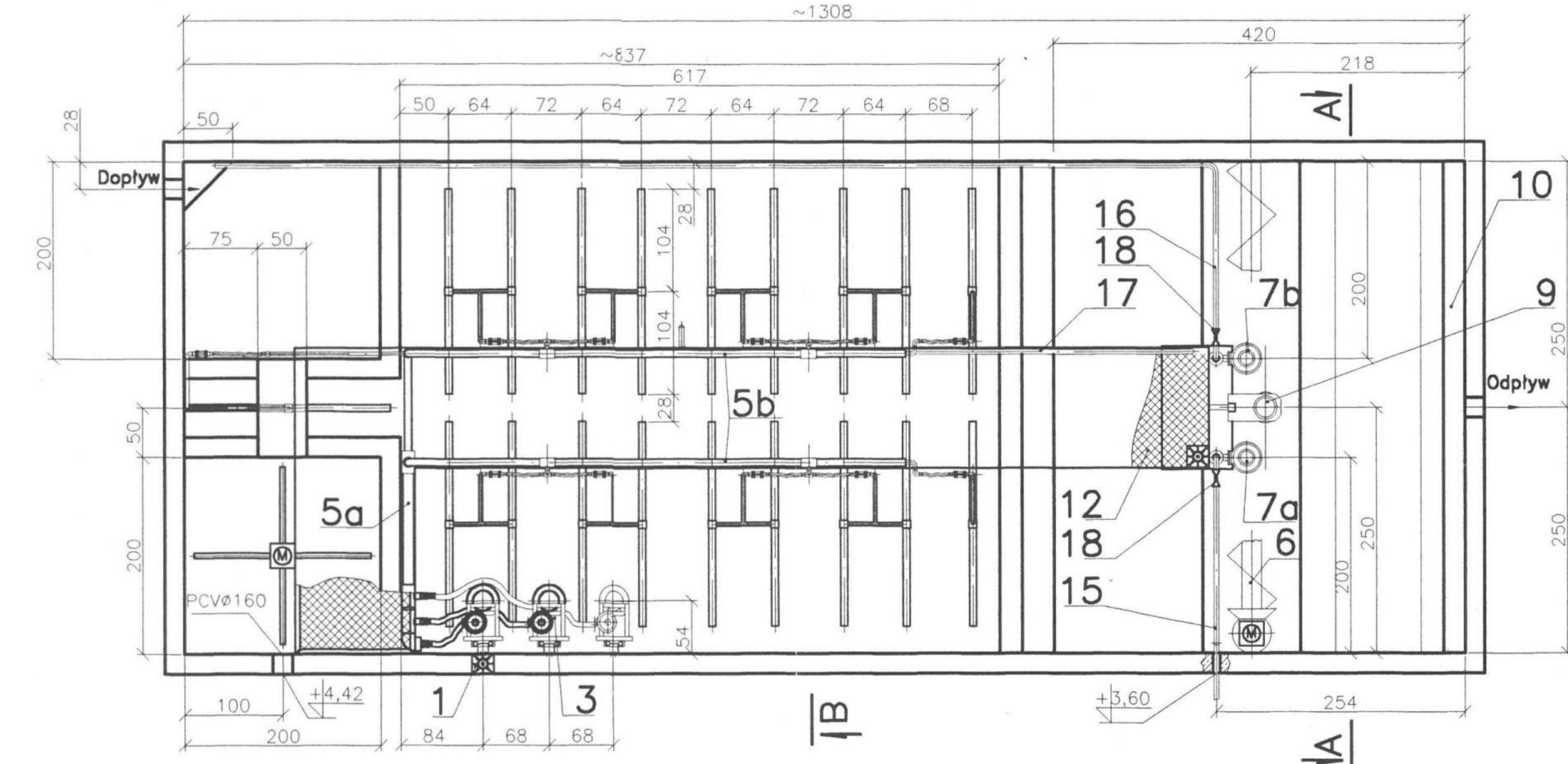
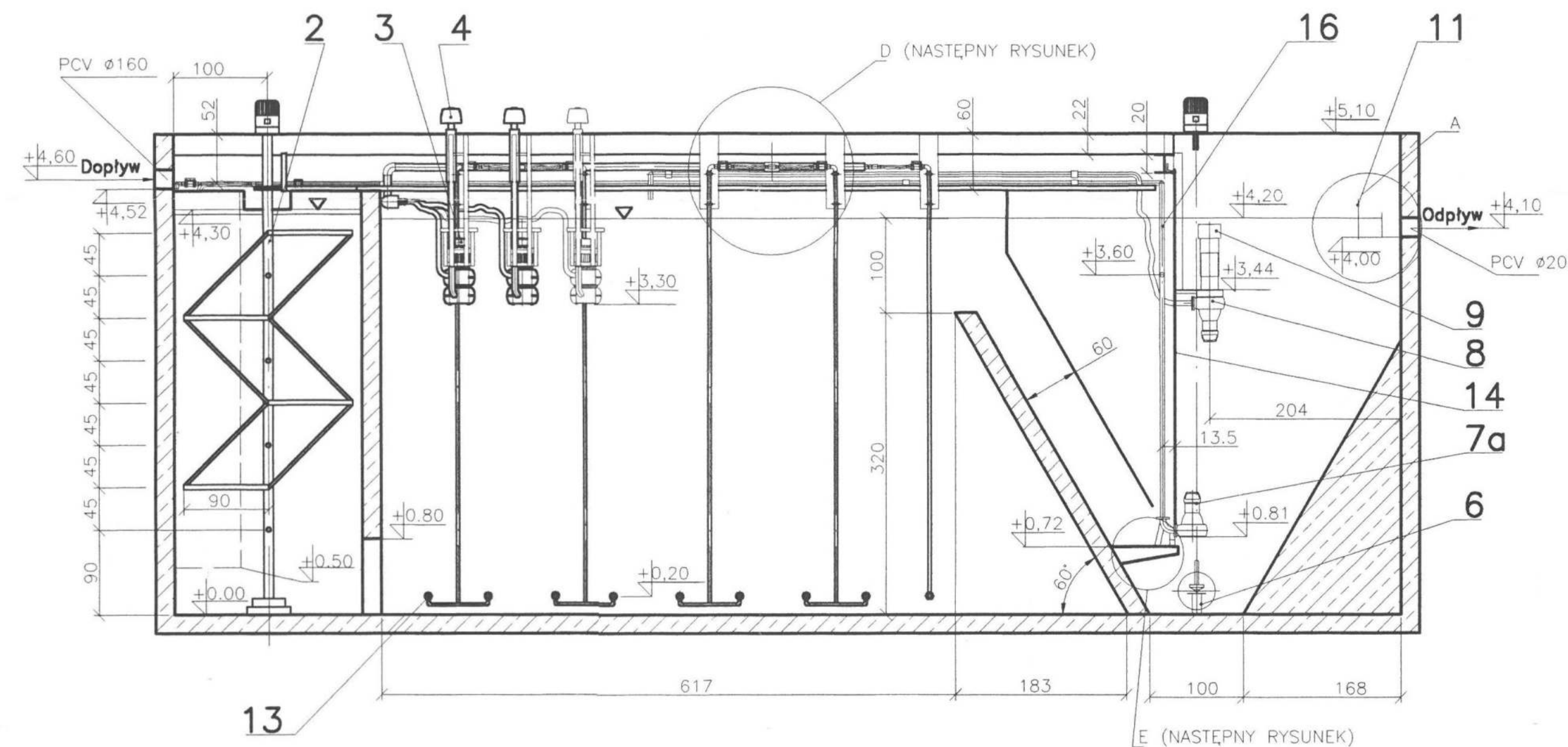
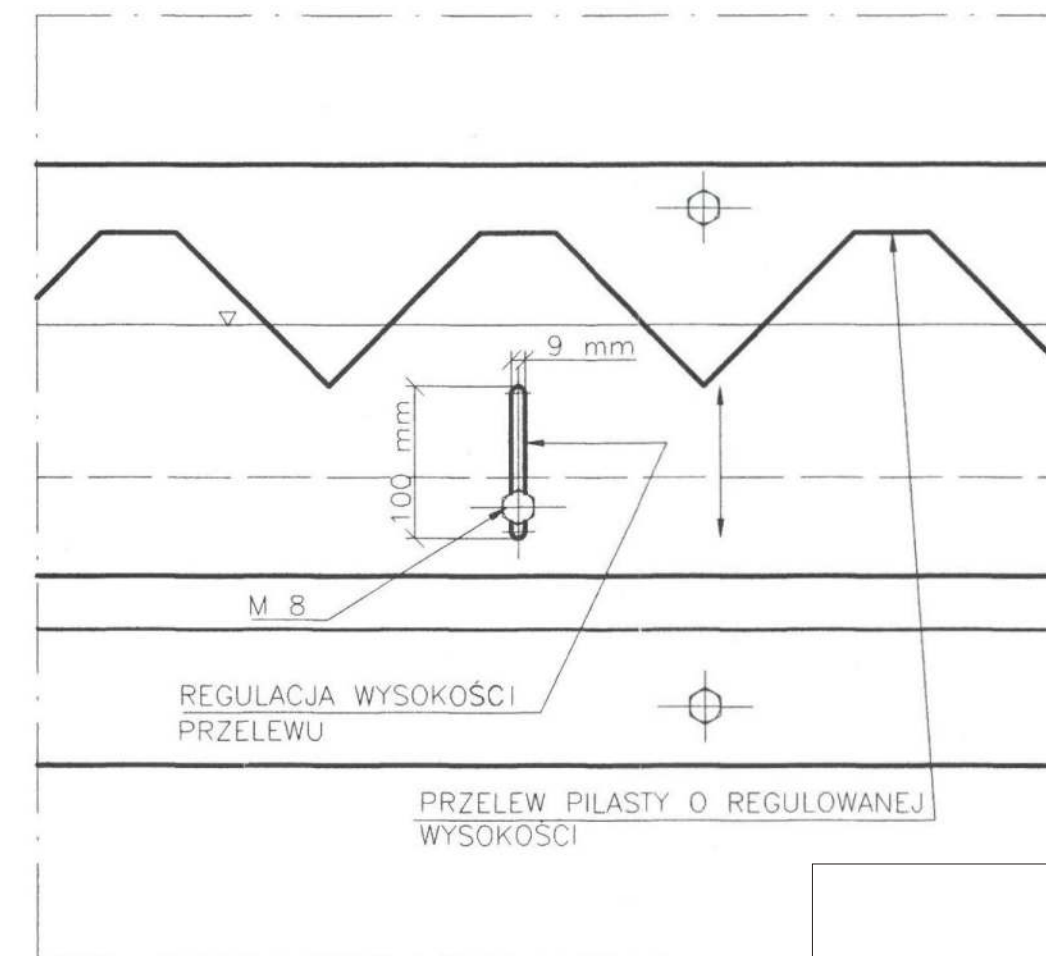
Skala 1:25



UWAGA: Mocowanie koryta wg dyspozycji wykonawcy koryta

SZCZEGÓŁ B

Skala 1:5

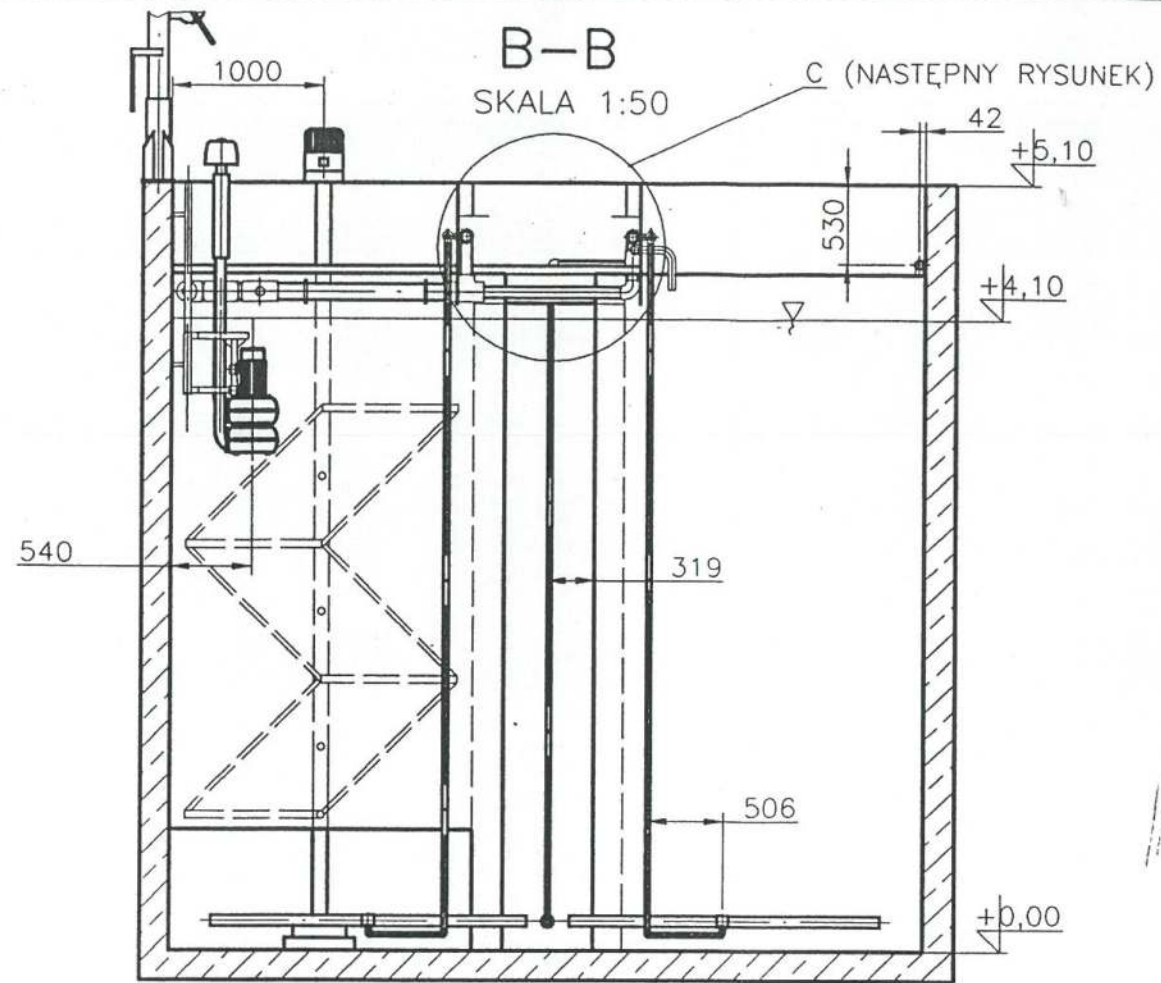


Wykaz elementów

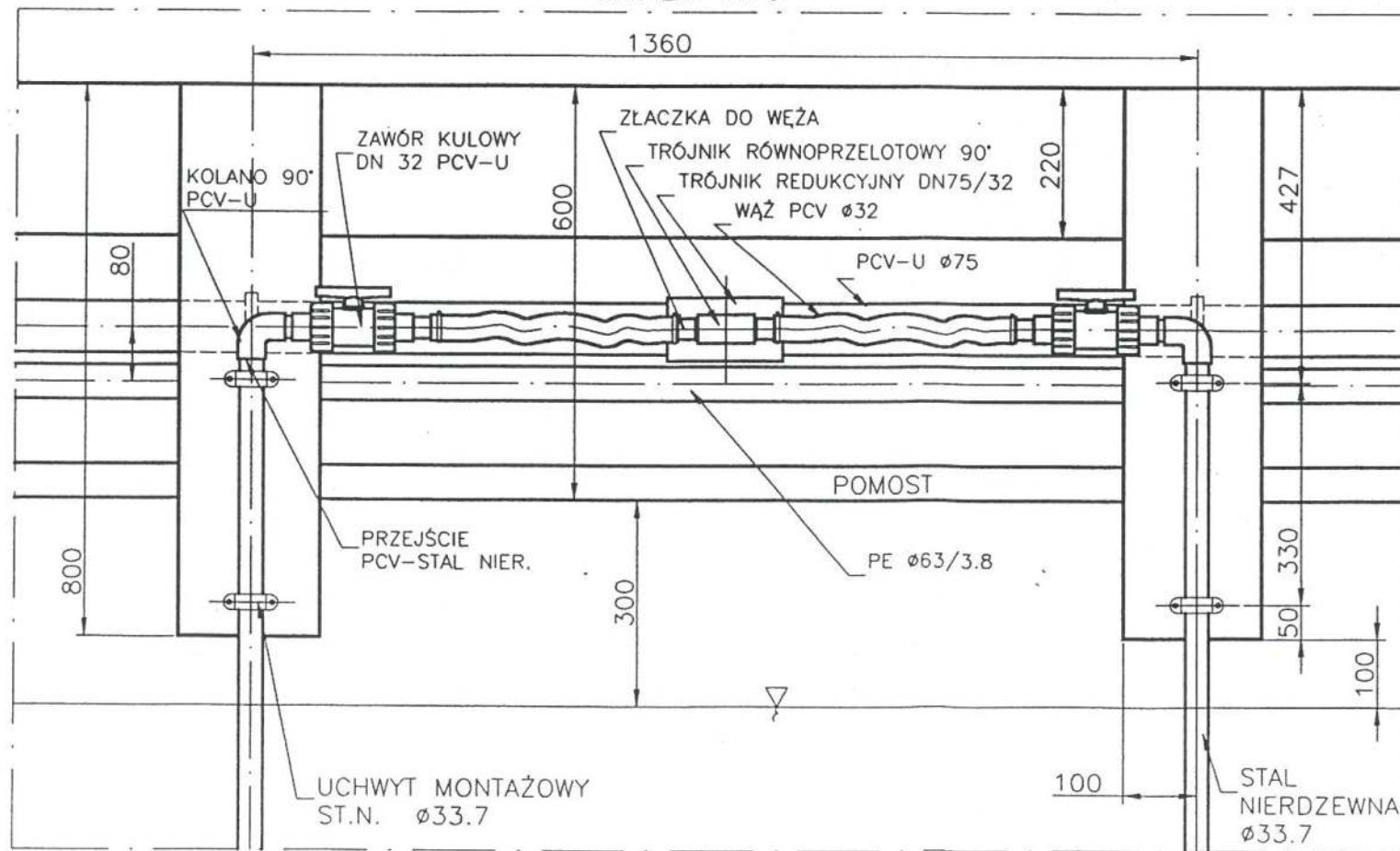
Pozycja	Ilość	Opis
18	2	Zawór kulowy ø50
17	1	Przewód tłoczny osadu pływającego HDPE ø50/3,0
16	2	Przewód tłoczny osadu HDPE ø63/3,8
15	1	Przewód tłoczny osadu nadmiernego HDPE ø63/3,8
14	2	Prowadnica pompy
13	38	Dyfuzor rurowy
12	1	Pomost
11	1	Przegroda
10	1	Koryto odpływowe
9	1	Króciec ssawny osadu pływającego
8	1	Pompa osadu pływającego
7b	1	Pompa recykulacyjna
7a	1	Pompa osadu nadmiernego
6	1	Zgarniacz osadu
5b	1	Kolektor powietrza PCV-U ø75
5a	1	Kolektor powietrza PCV-U ø110
4	3	Rura ssawna powietrza z tłumikiem
3	3	Dmuchała zatapialna
2	1	Mieszadło
1	2	Gniazdo żurawika

		Zakład Projektowo - Usługowy Ochrony Środowiska		Nr rys. 16 Skala: 1:50
Obiekt	OCZYSZCZALNIA ŚCIEKÓW W M. PIOTRKOWICE			
Projekt	PROJEKT BUDOWLANY - CZĘŚĆ TECHNOLOGICZNA			
Tytuł rys.	REAKTOR BIOLOGICZNY			
Opracował	inż. ANDRZEJ KORYCIŃSKI	Nr upr.	-	Data
Projektował	mgr inż. GRZEGORZ NOWAK		01.2000	
Projektował	inż. STEFAN NOWAK		56/56/90	01.2000

Załącznik nr 5 (10)
Reaktor biologiczny

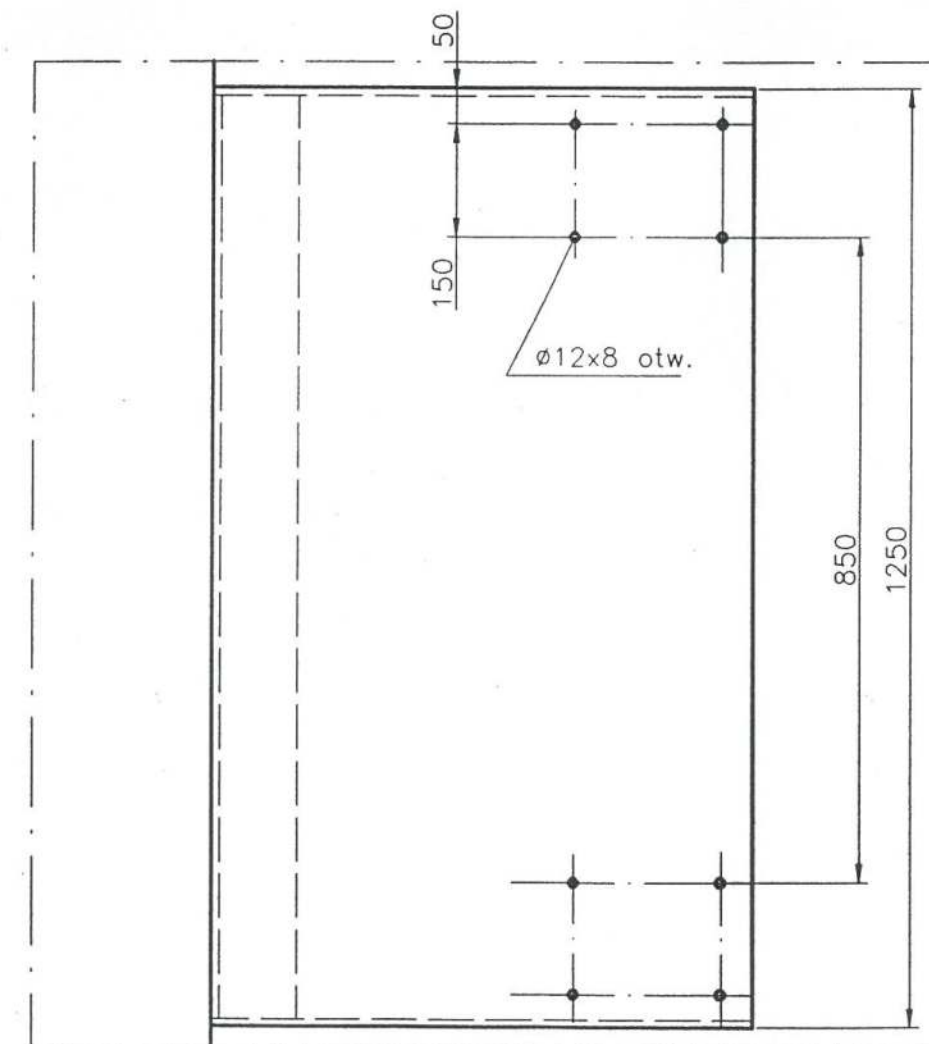
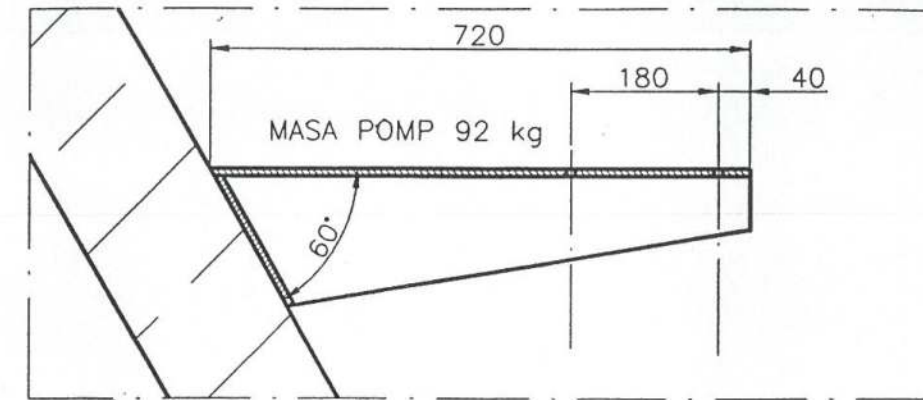


MOCOWANIE PRZEWODÓW POWIETRZA
SZCZEGÓŁ D
SKALA 1:10



WSPORNIK POMP OSADU
SKALA 1:10
SZCZEGÓŁ E

URZĘDZYSTWO POWIATOWE
w Kielcach
Al. IX Wieków Kielc 3
25-516 Kielce



UWAGA:
WYMIARY W MILIMETRACH (mm)

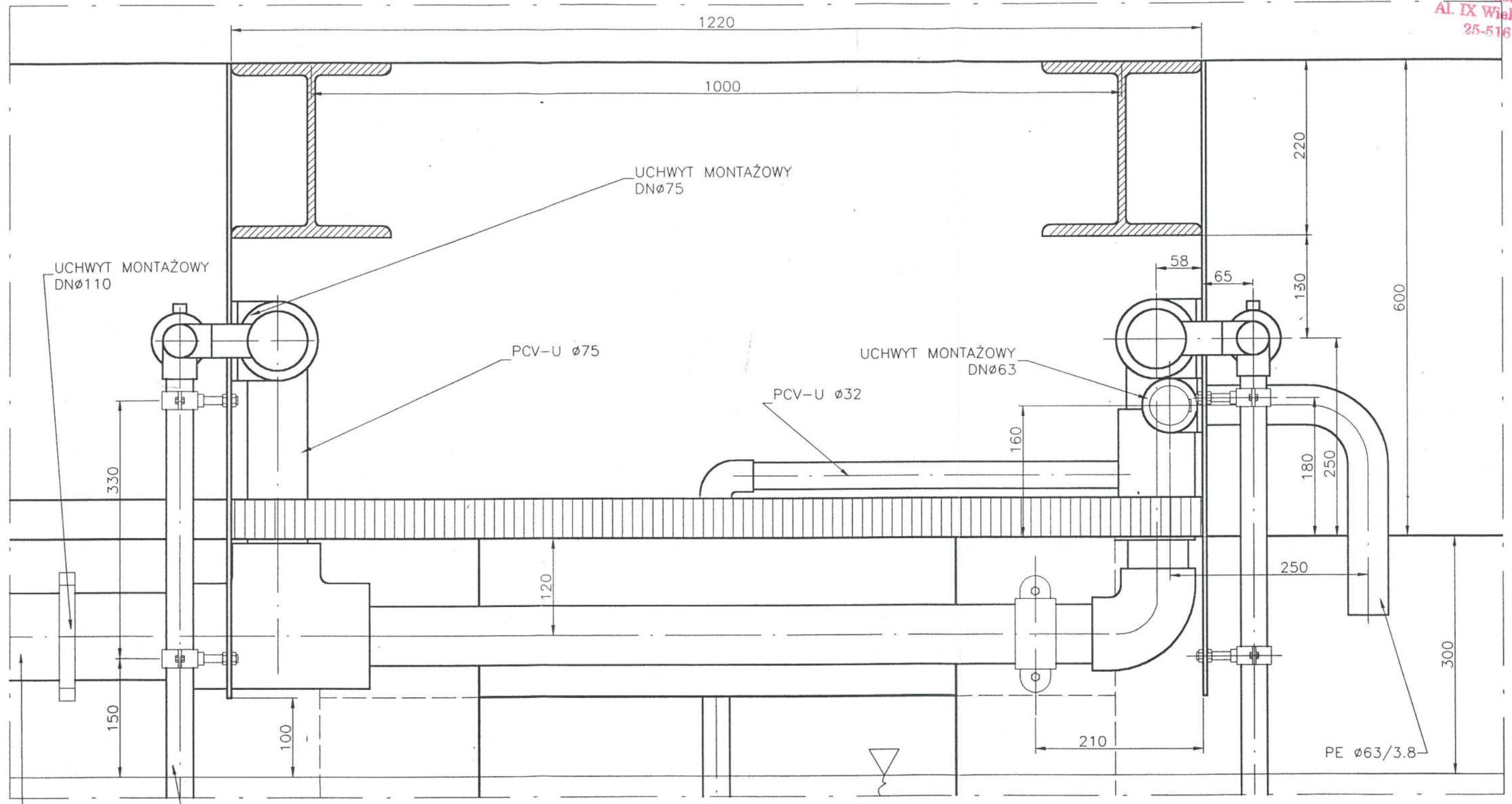
		Zakład		Nr rys.
		Projektowo - Usługowy		17
KIELCE		Ochrony Środowiska		Skala:
				1:50 , 1:10
Opis	OCZYSZCZALNIA ŚCIEKÓW W M. PIOTRKOWICE			
Projekt	PROJEKT BUDOWLANY - CZĘŚĆ TECHNOLOGICZNA			
Tytuł rys.	SZCZEGÓŁY MONTAŻOWE			
Opracował	inż. ANDRZEJ KORYCIŃSKI	Nr. upr.	Data	Podpis
Projektował	mgr inż. GRZEGORZ NOWAK	-	01.2000	
Projektował	inż. STEFAN NOWAK	56/55/90	01.2000	

Załącznik nr 5 (11)
Reaktor biologiczny
- szczegóły montażowe

SZCZEGÓŁ C


1:5

STAROSTWO POWIATOWE
w Kielcach
Al. IX Wieków Kielc 3
25-516 Kielce



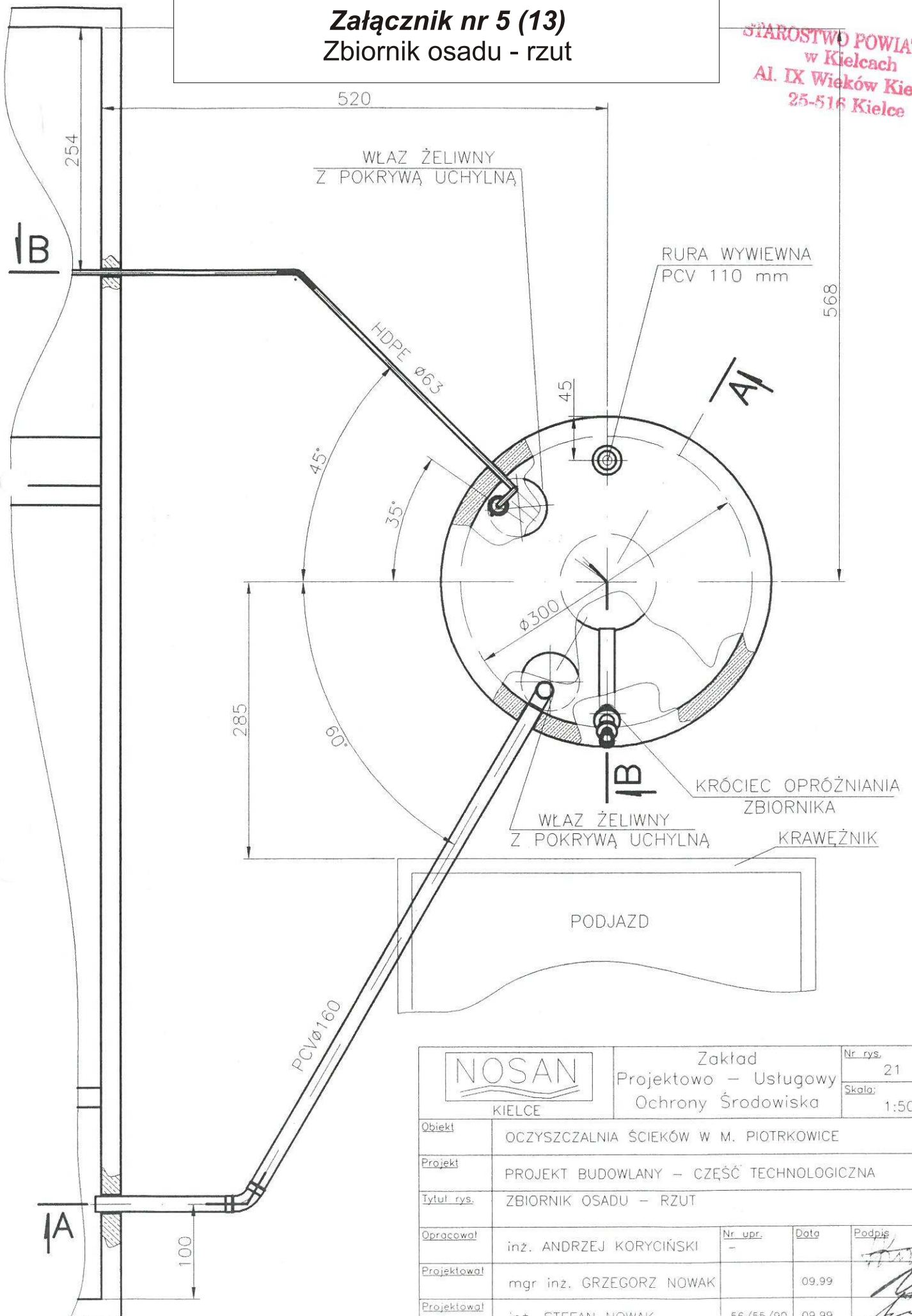
PCV-U Ø110
STAL NIERDZEWNA
Ø33.7


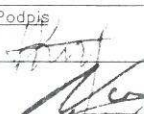

Załącznik nr 5 (12)
Konstrukcja pomost
i mocowanie rurociągu

 KIELCE		Zakład Projektowo - Usługowy Ochrony Środowiska		Nr rys. 18
				Skala: 1:5
Objekt	OCZYSZCZALNIA ŚCIEKÓW W M. PIOTRKOWICE			
Projekt	PROJEKT BUDOWLANY - CZĘŚĆ TECHNOLOGICZNA			
Tytuł rys.	KONSTRUKCJA POMOSTU I MOCOWANIE RUROCIĄGÓW POWIETRZA			
Opracował	inz. ANDRZEJ KORYCIŃSKI	Nr upr.	-	Data
Projektował	mgr inż. GRZEGORZ NOWAK			01. 2000
Projektował	inz. STEFAN NOWAK	56/55/90	01. 2000	

Załącznik nr 5 (13)
Zbiornik osadu - rzut

STAROSTWO POWIATOWE
 w Kielcach
 Al. IX Wiaków Kielc 3
 25-516 Kielce



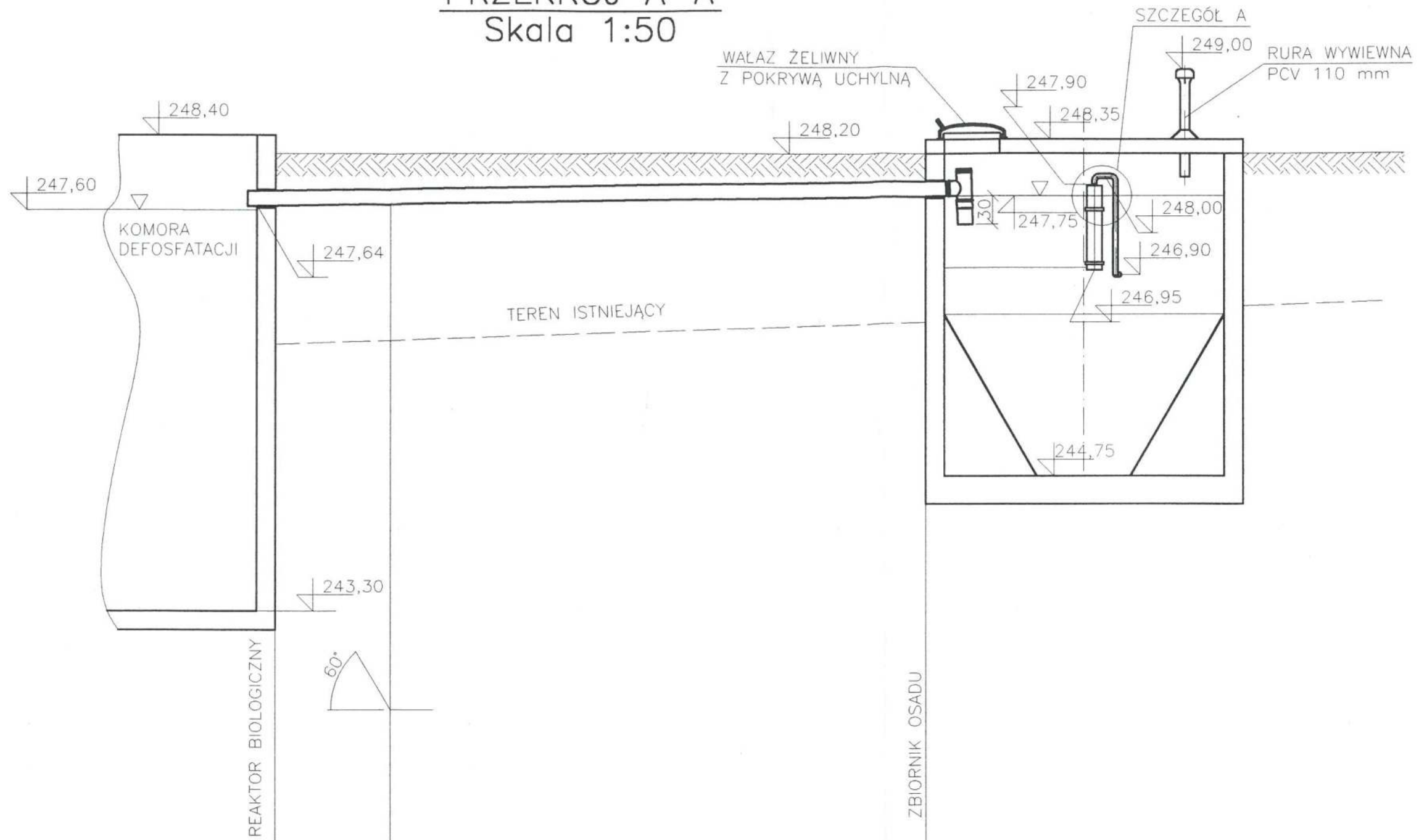
 KIELCE		Zakład		Nr rys.
		Projektowo – Usługowy		21
		Ochrony Środowiska		Skala:
				1:50
Obiekt	OCZYSZCZALNIA ŚCIEKÓW W M. PIOTRKOWICE			
Projekt	PROJEKT BUDOWLANY – CZĘŚĆ TECHNOLOGICZNA			
Tytuł rys.	ZBIORNIK OSADU – RZUT			
Opracował	inż. ANDRZEJ KORYCIŃSKI	Nr upr.	Data	Podpis
Projektował	mgr inż. GRZEGORZ NOWAK	-	09.99	
Projektował	inż. STEFAN NOWAK	56/55/90	09.99	

ZBIORNIK OSADU

PRZEKRÓJ A-A

Skala 1:50

URZĄDZYSTWO POWIATOWE
w Kielcach
Al. IX Wieków Kielc 3
25-516 Kielce

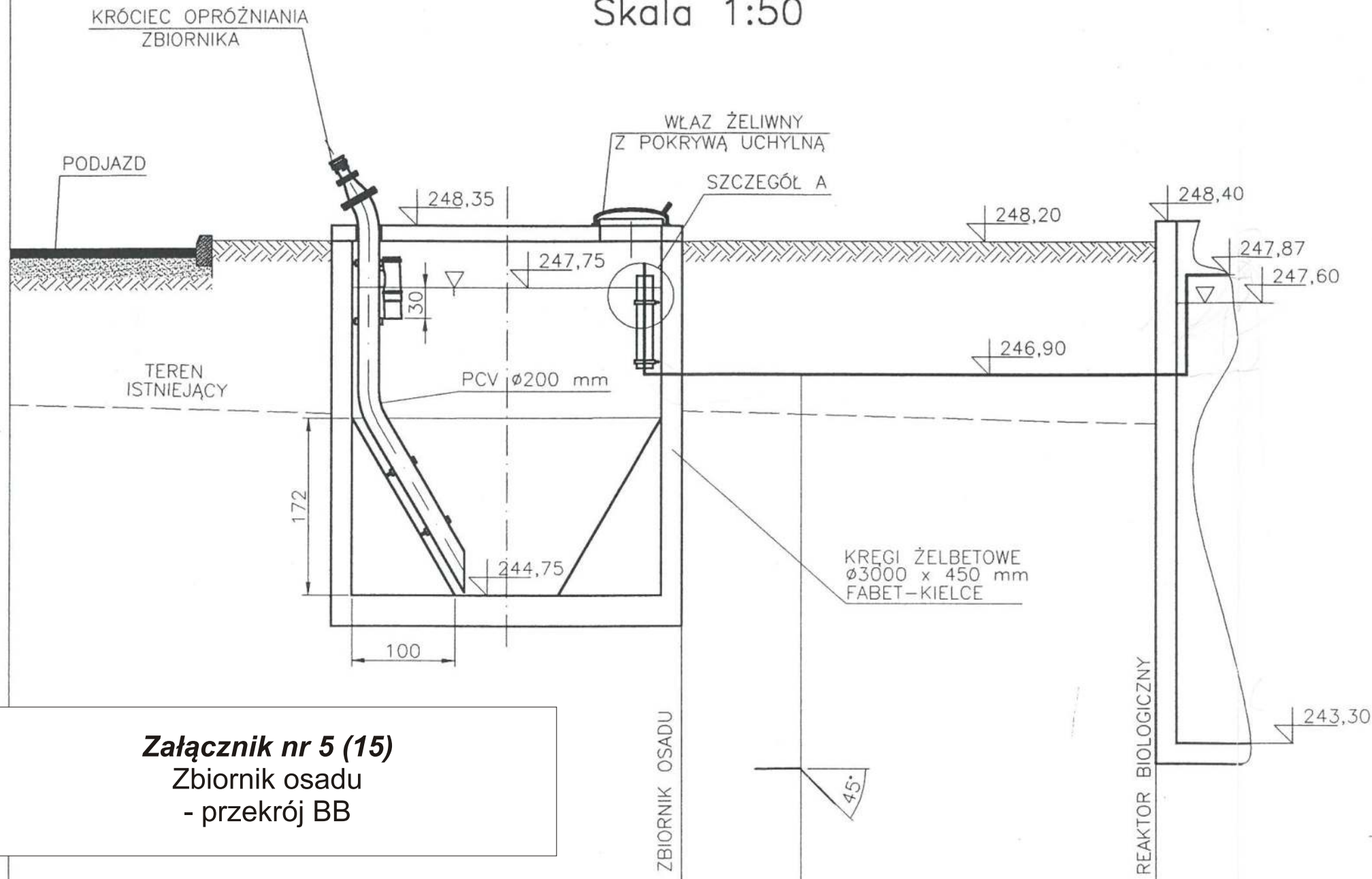


RZĘDNA TERENU PROJEKTOWANEGO [m.n.p.m.]	248,20	248,20	
RZĘDNA TERENU ISTNIEJĄCEGO [m.n.p.m.]	246,25	246,30	
RZĘDNA DNA KANAŁU [m.n.p.m.]	247,64	247,66	
ZAGŁĘBIENIE DNA KANAŁU [m]	0,56	0,55	
SPADEK	i=1,5%	i=1,5%	
ŚREDNICA, MATERIAŁ	PCV 160	PCV 160	PCV 160
DŁUGOŚĆ [m]	1,30	5,70	
ODLEGŁOŚĆ [m]	0,0	1,30	7,00

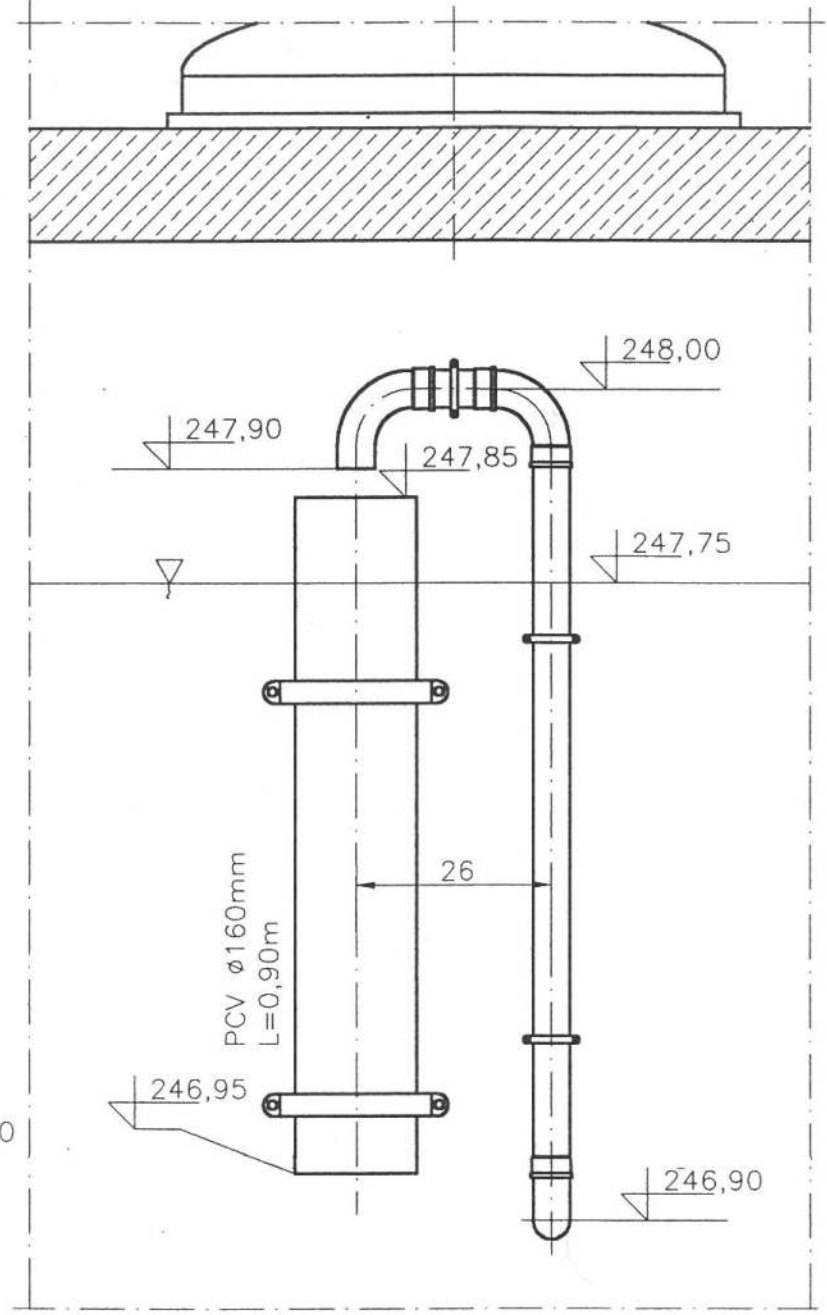
Załącznik nr 5 (14)
Zbiornik osadu
- przekrój AA

		Zakład		Nr rys.
		Projektowo – Usługowy		22
		Kielce		Skala:
				1:50
Objekt	OCZYSZCZALNIA ŚCIEKÓW W M. PIOTRKOWICE			
Projekt	PROJEKT BUDOWLANY – CZĘŚĆ TECHNOLOGICZNA			
Tytuł rys.	ZBIORNIK OSADU – PRZEKRÓJ A-A			
Opracował	inż. ANDRZEJ KORYCIŃSKI	Nr. upr.	-	Data
Projektował	mgr inż. GRZEGORZ NOWAK			10,99
Projektował	inż. STEFAN NOWAK	56/55/90		10,99

ZBIORNIK OSADU
PRZEKRÓJ B-B
Skala 1:50


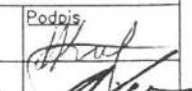



SZCZEGÓŁ A
WIDOK
Skala 1:10

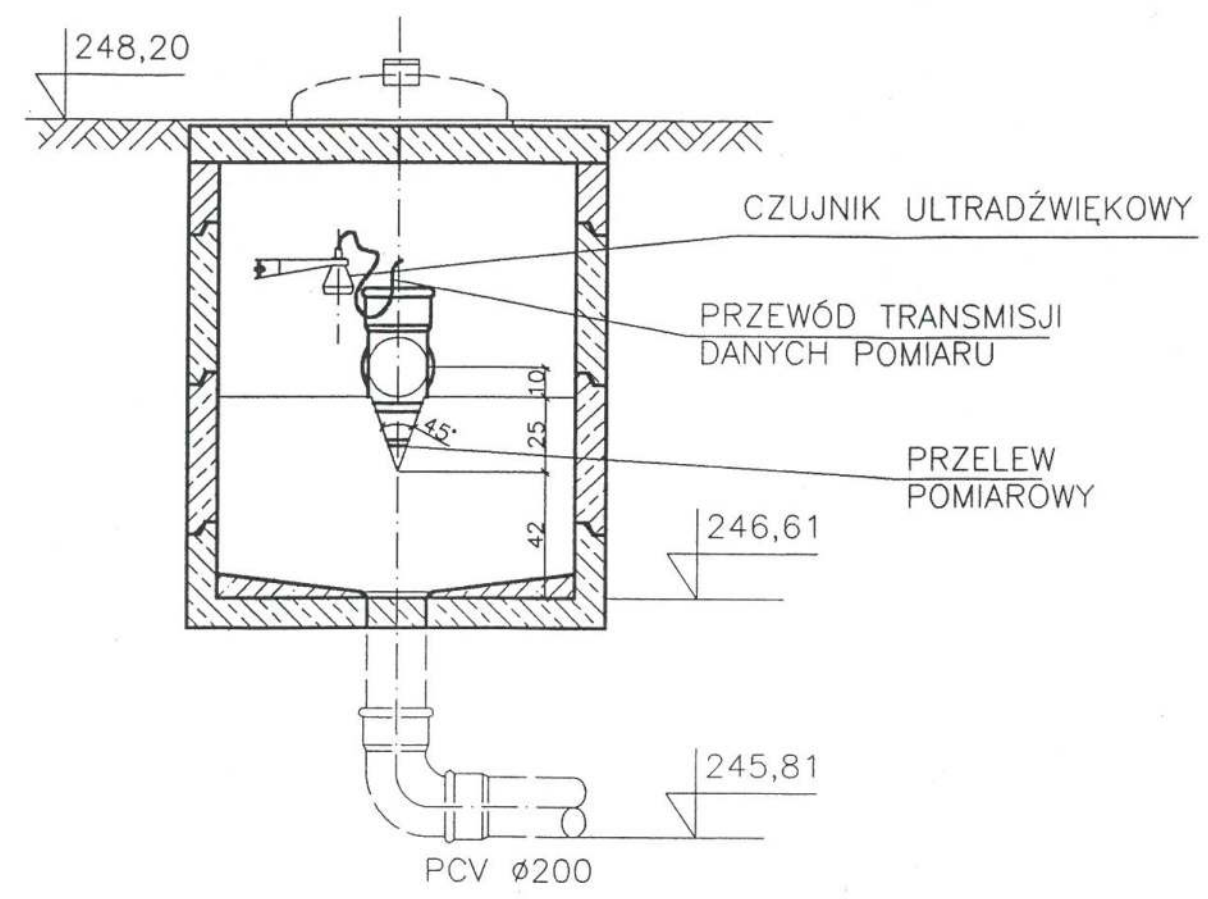


Załącznik nr 5 (15)
Zbiornik osadu
- przekrój BB

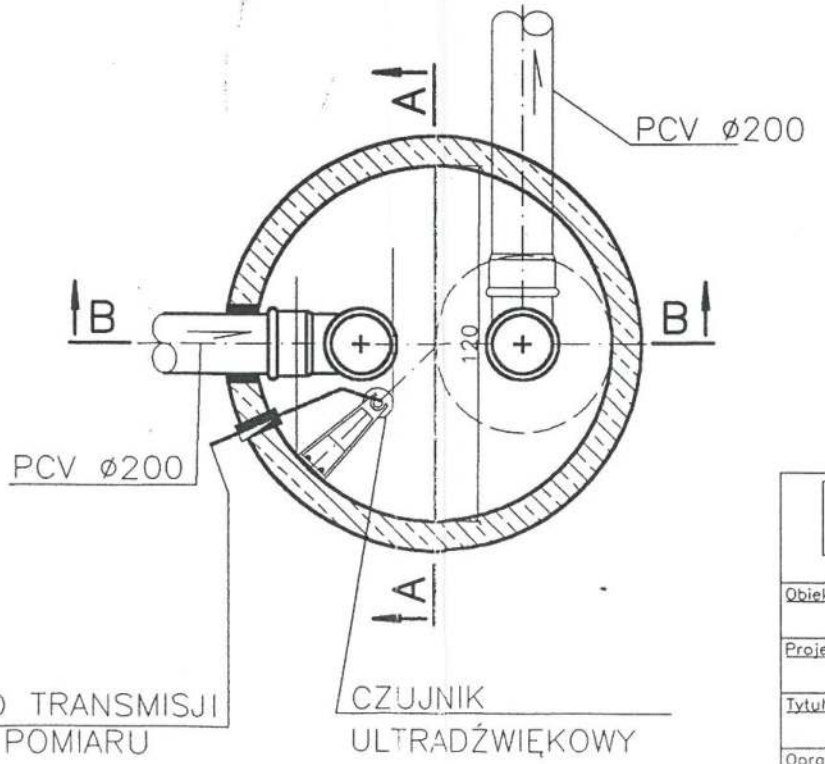
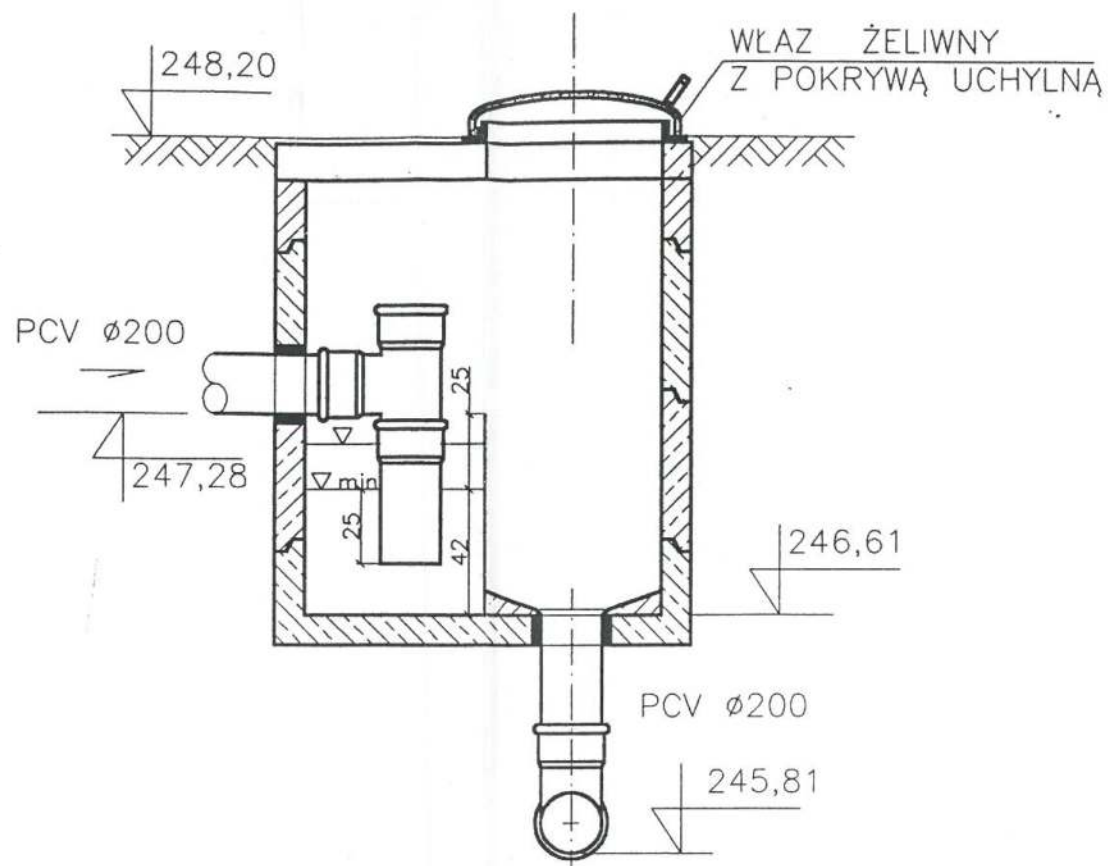
RZĘDNA TERENU PROJEKTOWANEGO [m.n.p.m.]	248,20	248,20	
RZĘDNA TERENU ISTNIEJĄCEGO [m.n.p.m.]	246,58	246,52	
RZĘDNA OSI PRZEWODU [m.n.p.m.]	246,90	246,90	
ZAGŁĘBIENIE OSI PRZEWODU [m]	1,30	1,30	
SPADEK			45°
ŚREDNICA, MATERIAŁ	PE 63	PE 63	
DLUGOŚĆ [m]	2,80		1,80
ODLEGŁOŚĆ [m]	0,00	2,80	4,60

 KIELCE		Zakład Projektowo – Usługowy Ochrony Środowiska		Nr rys. 23
				Skala: 1:50
Obiekt	OCZYSZCZALNIA ŚCIEKÓW W M. PIOTRKOWICE			
Projekt	PROJEKT BUDOWLANY – CZĘŚĆ TECHNOLOGICZNA			
Tytuł rys.	ZBIORNIK OSADU – PRZEKRÓJ B-B			
Opracował	inż. ANDRZEJ KORYCIŃSKI	Nr. vpr.	Data	Podpis
Projektował	mgr inż. GRZEGORZ NOWAK	-	10.99-	
Projektował	inż. STEFAN NOWAK	56/55/90	10.99	



PRZEKRÓJ A-A



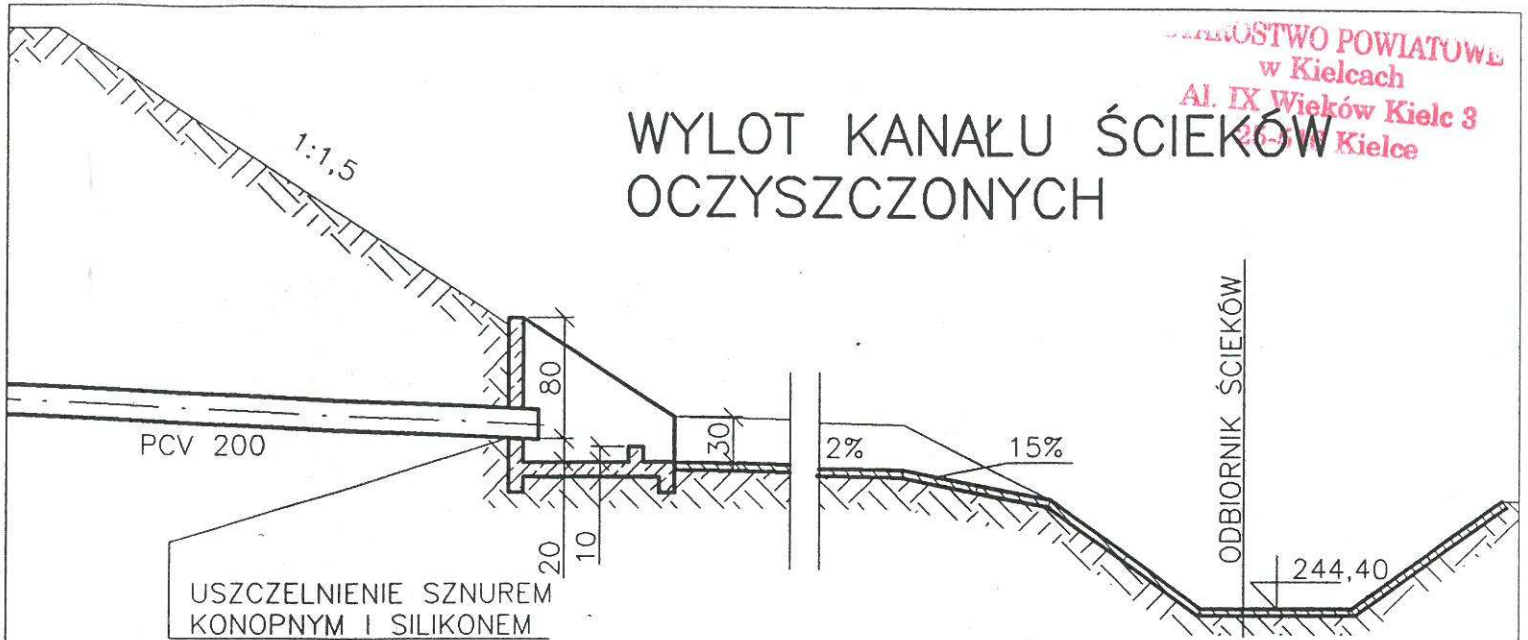
PRZEKRÓJ B-B



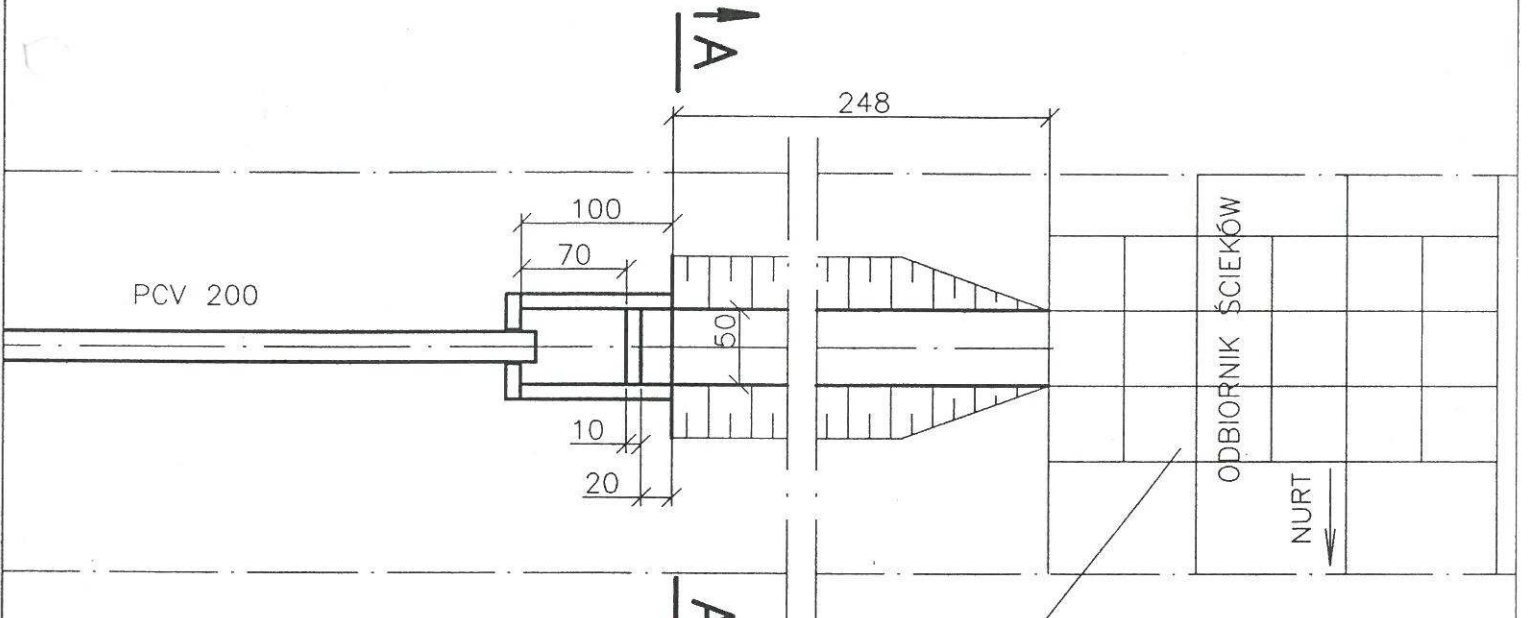
Załącznik nr 5 (16)
Komora pomiarowa

 KIELCE		Zakład Projektowo - Usługowy Ochrony Środowiska		Nr. rys. 19
Obiekt OCZYSZCZALNIA ŚCIEKÓW W M. PIOTRKOWICE		Projekt PROJEKT BUDOWLANY - CZĘŚĆ TECHNOLOGICZNA		Skala: 1:25
Tytuł rys. KOMORA POMIAROWA				
Opracował inż. ANDRZEJ KORYCIŃSKI	Nr. upr. -	Data 09,99	Podpis 	
Projektował mgr inż. GRZEGORZ NOWAK				
Projektował inż. STEFAN NOWAK	56/55/90	09,99		

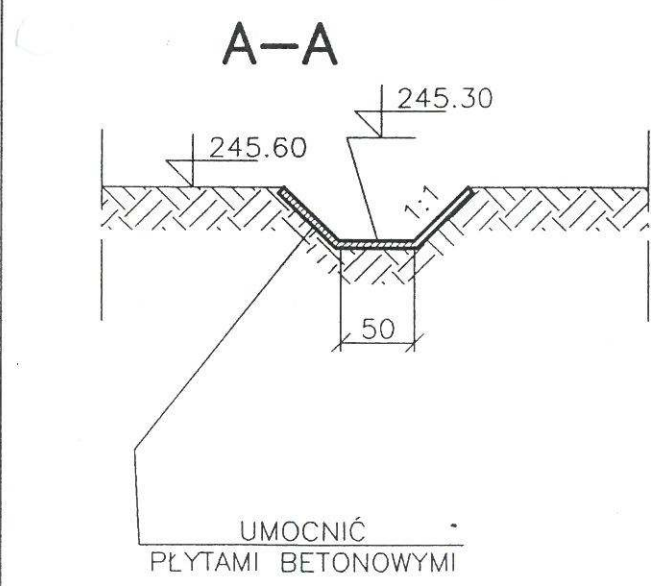
WYLOT KANAŁU ŚCIEKÓW OCZYSZCZONYCH



USZCZELNIENIE SZNUREM
KONOPNYM I SILIKONEM



UMOCNIĆ
PLYTAMI BETONOWYMI



UMOCNIĆ
PLYTAMI BETONOWYMI

 KIELCE		Zakład Projektowo – Usługowy Ochrony Środowiska		Nr rys. 20
				Skala: 1:50
Obiekt	OCZYSZCZALNIA ŚCIEKÓW W M. PIOTRKOWICE			
Projekt	PROJEKT BUDOWLANY – CZĘŚĆ TECHNOLOGICZNA			
Tytuł rys.	WYLOT KANAŁU ŚCIEKÓW OCZYSZCZONYCH			
Opracował	inż. ANDRZEJ KORYCIŃSKI	Nr upr.	-	Data
Projektował	mgr inż. GRZEGORZ NOWAK			10,99
Projektował	inż. STEFAN NOWAK	56/55/90		10,99

Załącznik nr 5 (17)
Wylot kanału ścieków
oczyszczonych