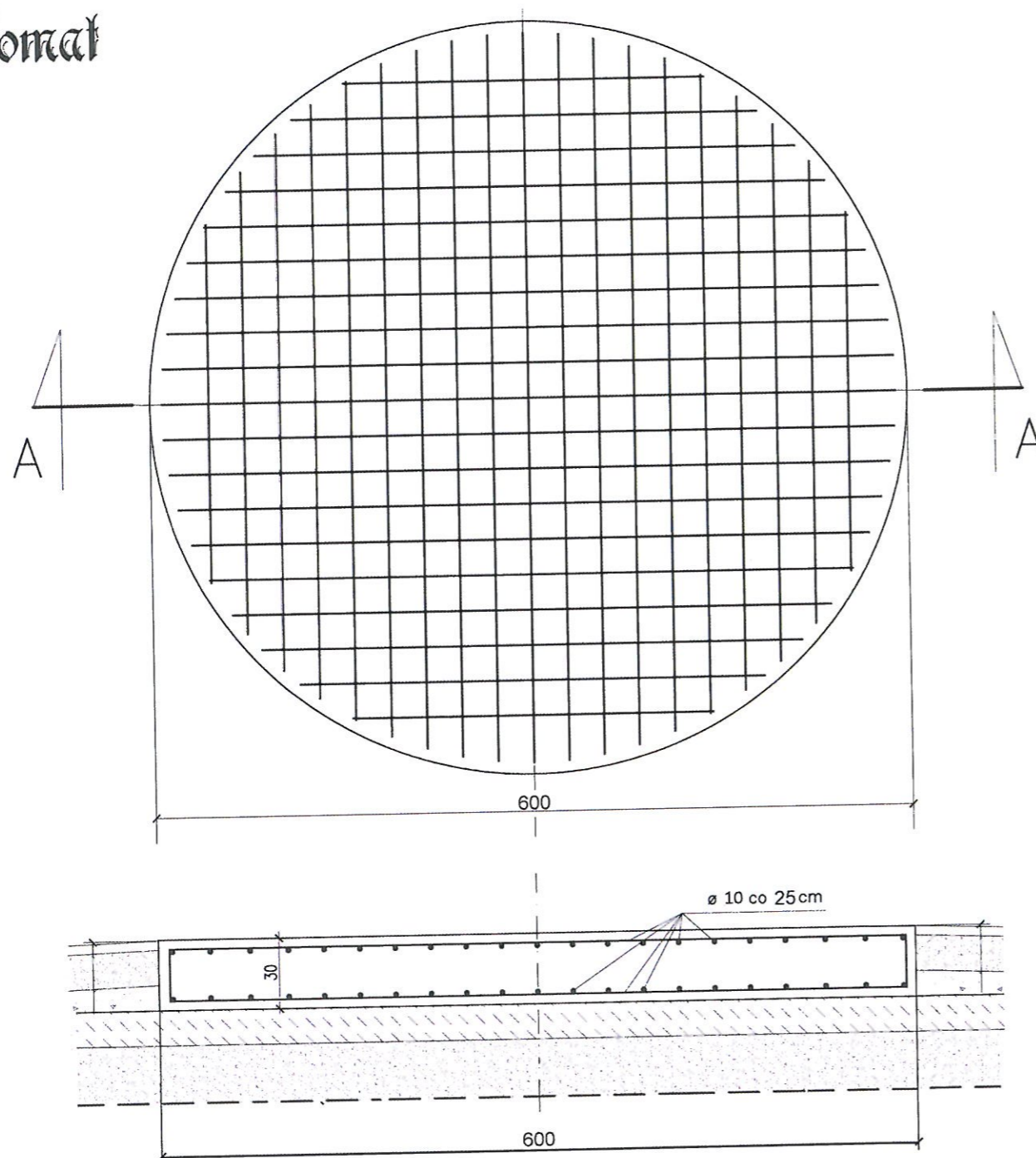


Romal

FUNDAMENT POD FONTANĘ ZBROJENIE



beton	35/40	W12
stal	A-IIIIN	(BST500)

STUDIO A KATARZYNA JABŁOŃSKA
ul. Łąkowa 3 16-400 Suwałki

INWESTOR
GMINA BAKAŁARZEWO
Ul. Rynek 3, 16-423 Bakałarzewo

TEMAT OPRACOWANIA
BUDOWA FONTANNY

ADRES INWESTYCJI
obr. geod. BAKAŁARZEWO nr geod. 334
gm. BAKAŁARZEWO,
TEMAT RYSUNKU

FUNDAMENT POD FONTANĘ

PROJEKTANT: ARCHITEKTURA DATA I PODPIS

K. Jabłońska mgr inż. arch.
KATARZYNA JABŁOŃSKA
nr upr. BŁ/17/02 07.12.2018

SKALA NR RYSUNKU

1:50 A/1

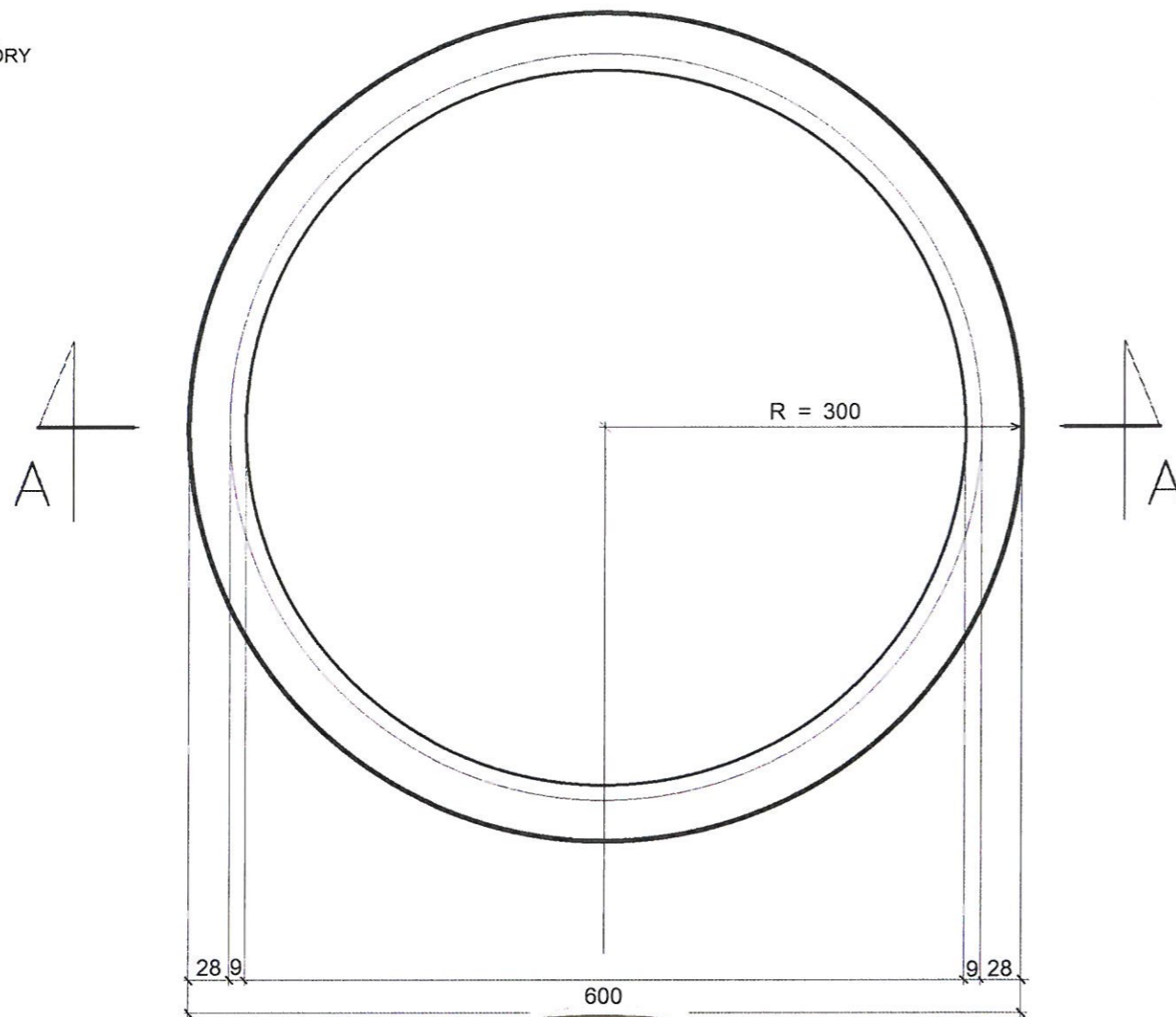
BRANŻA
ARCHITEKTURA

DATA OPRACOWANIA
GRUDZIEŃ 2018

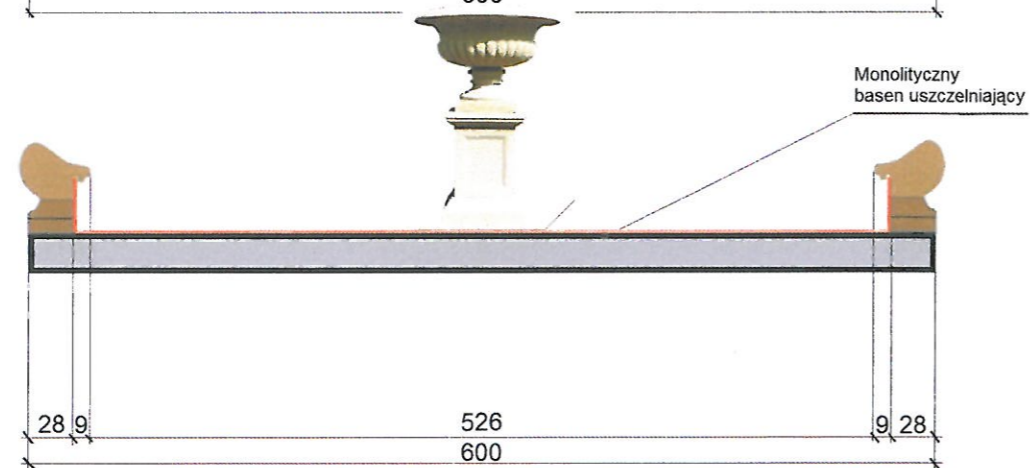
PROJEKT CHRONIONY USTAWĄ O PRAWIE AUTORSKIM

ROMAT FONTANNA KLASYCZNA 600

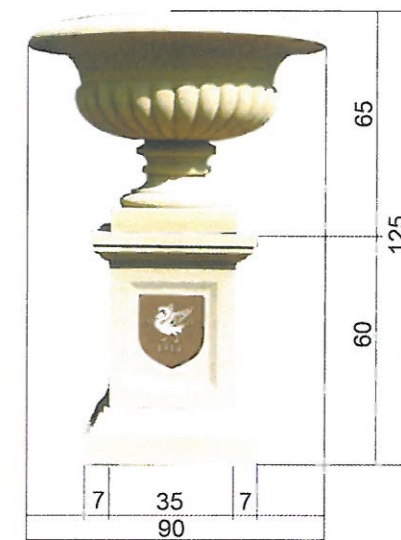
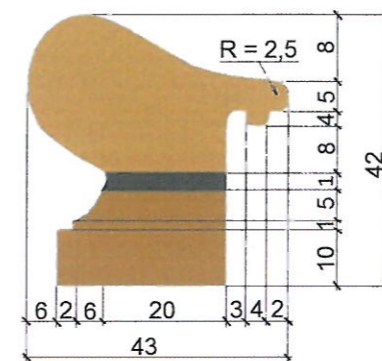
RZUT Z GÓRY



PRZEKRÓJ A - A



PRZEKRÓJ BORTNICY



STUDIO A KATARZYNA JABŁOŃSKA
ul. Łąkowa 3 16-400 Suwałki

INWESTOR
GMINA BAKALARZEWO
Ul. Rynek 3, 16-423 Bakalarzewo

TEMAT OPRACOWANIA
BUDOWA FONTANNY

ADRES INWESTYCJI
obr. geod. BAKALARZEWO nr geod. 334
gm. BAKALARZEWO,

TEMAT RYSUNKU
RZUT I PRZEKRÓJ, PRZEKRÓJ
BORTNICY, DETAL

PROJEKTANT: ARCHITEKTURA DATA I PODPIS

mgr inż. arch.
KATARZYNA JABŁOŃSKA
nr upr. BŁ/17/02 07.11.2018

SKALA NR RYSUNKU

1:50 A/2

BRANŻA
ARCHITEKTURA

DATA OPRACOWANIA
GRUDZIEŃ 2018

PROJEKT CHRONIONY USTAWĄ O PRAWIE AUTORSKIM