


**LECH GRYGO**16-400 SUWAŁKI, ul. Piekarskiego 11  
tel. 600 835 970**INWESTOR**GMINA BAKAŁARZEWO  
ul. RYNEK 3  
16 – 423 BAKAŁARZEWO**DOKUMENTACJA TECHNICZNA**

(zał. do zgłoszenia – zgodnie z art. 123a Ustawy PW)

**NA BUDOWĘ POMOSTU PŁYWAJĄCEGO NA JEZIORZE SUMOWO  
w MIEJSCOWOŚCI BAKAŁARZEWO, GMINA BAKAŁARZEWO  
Wym.: dł. całkowita 16,10 m + 5,90 m = 22,0 m , szer. 2,40 m****ADRES INWESTYCJI**JEZIORO SUMOWO – dz. nr 272 – obręb 0002 Bakalarzewo  
BAKAŁARZEWO – dz. nr 576 – obręb 0002 Nowy Bakalarzewo

	<b>Autor opracowania</b>	<b>Podpis</b>	<b>Data</b>
	Lech Grygo SUW - 544/82	<i>Lech Grygo</i>  upr. bud. nr SUW-544/8'	XII. 2017 r.

GRUDZIEŃ 2017

## Spis treści

### **I. Część opisowa:**

1. Oznaczenie zakładu dokonującego zgłoszenia.
2. Cel planowanych do wykonania czynności, robót lub urządzeń wodnych.
3. Rodzaj urządzeń pomiarowych oraz znaków wodnych.
4. Stan prawny nieruchomości.
5. Obowiązki ubiegającego się o skuteczne przyjęcia zgłoszenia w stosunku do osób trzecich.
6. Charakterystyka wód objętych zgłoszeniem.
7. Określenie wpływu planowanych do wykonania czynności, robót, lub urządzeń wodnych na wody powierzchniowe i wody podziemne, w szczególności na stan tych wód i realizację celów środowiskowych określonych dla tych wód.
8. Opis wykonywanych robót, czynności, ich położenie, podstawowe parametry charakteryzujące planowane roboty i warunki ich wykonania.
9. Informacja o formach ochrony przyrody występujących w zasięgu zamierzonego korzystania z wód.
10. Termin rozpoczęcia robót lub czynności.

### **II. Część graficzna:**

11. Mapa pogładowa w skali 1: 25 000- określenie miejsca budowy pomostu ( Rys. 1).
12. Projekt zagospodarowania terenu - kopia mapy zasadniczej w skali 1: 1 000 ( Rys. 2).
13. Rzut pomostu – widoki w skali 1 : 50 ( Rys. Nr 3)
14. Widok ogólny ( Rys. nr 4 )
15. Pomost pływający – segment – wymiary główne ( Rys. nr 5)
16. Pomost pływający – segment - budowa ( ( Rys. Nr 6)
17. Drabinka zejściowa ( Rys. nr 7)
18. Uchwyt na koło ratunkowe ( Rys. Nr 8)
19. Pomost pływający – połączenie poszczególnych pomostów (Rys. Nr 9)
20. Pomost pływający – mocowanie progu i balastu (Rys. Nr 10)
21. Pacholek cumowniczy – knaga ( Rys. Nr 11 )

### **III. Załączniki formalno – prawne :**

22. Zaświadczenie UG Bakałarzewo znak: PMK.7021.11.2017.JW z dnia 08.11.2017r.
23. Kopia mapy ewidencyjnej w skali 1 : 1 000 – obręb Bakałarzewo.
24. Kopia mapy zasadniczej w skali 1 : 1 000 – obręb Bakałarzewo.
25. Wypis z rejestru gruntów – szt. 1
26. Zgoda właściciela jeziora – Umowa Nr 1103/AN/17 z dnia 27.11.2017r..
27. Certyfikat PRS
28. Instrukcja eksploatacji modułowego systemu pomostów pływających „WODNIK”
29. Decyzja Starosty Augustowskiego znak:OSR.6341.24.2014.JM z dnia 30.05.2014r.
30. Umowa Nr 4/2014 z dnia 08.2014 r. z PZW Suwałki Zakład Rybacki w Olecku

## Część opisowa

### 1. Oznaczenie zakładu dokonującego zgłoszenia.

O skuteczne przyjęcie zgłoszenia przez Starostę Suwalskiego budowy pomostu pływającego na jeziorze **Sumowo – obręb 0002 Bakalarzewo ( dz. nr 272 )** dostępnego z działki nr 272 – **obręb 0002 Bakalarzewo** ubiega się:

- **Gmina Bakalarzewo, 16 – 423 Bakalarzewo, ul. Rynek 3**

Dokumentację opracowano w oparciu o:

- zlecenie inwestora
- Prawo Wodne z dnia 18 lipca 2001 roku ( tekst jedn. Dz. U. 2015, poz. 469 ze zm.)
- uzgodnienia z właścicielem jeziora.
- uzgodnienia z rybackim użytkownikiem jeziora.
- danych udostępnionych przez zleceniodawcę.
- mapa ewidencyjna w skali 1 : 1 000.
- mapa pogładowa w skali 1 : 25 000.
- własne pomiary i wywiad terenowy

### 2. Cel planowanych do wykonania czynności, robót, lub urządzeń wodnych:

Inwestor nie zamierza korzystać z wód jeziora **Sumowo** w celach komercyjnych. Celem inwestora:

- **Gminy Bakalarzewo, 16 – 423 Bakalarzewo, ul. Rynek 3**

jest budowa pomostu pływającego o konstrukcji metalowo - drewnianej w kształcie zbliżonym do litery **T** na jeziorze **Sumowo – obręb 0002 Bakalarzewo**, gmina Bakalarzewo, pow. suwalski dostępnego z działki **nr 272 – obręb 0002 Bakalarzewo**, gm. Bakalarzewo, pow. suwalski.

*Jest to inwestycja nie wymagająca uzyskania pozwolenie na budowę, natomiast zgodnie z art. 123a Ustawy Prawo Wodne ( Dz. U. z 16 grudnia 2015r., poz. 2295 ) wymaga zgłoszenia właściwemu organowi. Zgodnie z art. 123a ust.2 w/w Ustawy w tym przypadku organem właściwym do przyjęcia przedmiotowego zgłoszenia będzie **Starosta Suwalski**. Zgodnie z stanowiskiem GUNB z dnia 16.08.2016 r. inwestycja nie wymaga uzyskania Decyzji o Warunkach Zabudowy.*

### 3. Rodzaj urządzeń pomiarowych oraz znaków wodnych:

Nie zachodzi potrzeba instalowania żadnych urządzeń pomiarowych, ponieważ nie projektuje się poboru wód z cieków i zbiorników wodnych. Nie są też projektowane budowle piętrzące, a zatem nie występuje potrzeba stosowania znaków wodnych.

### 4. Stan prawny nieruchomości:

Wody, na których zlokalizowany jest pomost należą do *Skarbu Państwa*, dla których prawa właścicielskie wykonuje *Prezes Krajowego Zarządu Gospodarki Wodnej*, zaś w jego imieniu *Dyrektor Regionalnego Zarządu Gospodarki Wodnej w Warszawie* na podstawie Rozporządzenia Rady Ministrów dnia 17 grudnia 2002 r. w sprawie śródlądowych wód powierzchniowych lub ich części stanowiących własność publiczną (Dz. U. Nr 16, poz. 149 z 2003 r. Zał. Nr 1 – poz. 1603). W terenie reprezentuje go *Zarząd Zlewni Pojezierza Mazurskiego, Biebrzy i Czarnej Hańczy*, który siedzibę swoją ma w Giżycku przy ul. Wodna 4.

Grunty przyległe do jeziora ( **dz. nr 576** ), gdzie będą prowadzone prace przy budowie pomostu na jeziorze **Sumowo** należą do Inwestora

- **Gminy Bakalarzewo, 16 – 423 Bakalarzewo, ul. Rynek 3.**

- tereny sąsiednie należą do: - dz. nr 272 – Jezioro Sumowo – Skarb Państwa, RZGW W – wa  
03 – 194 Warszawa, ul. Zarzecze 13B
- dz. nr 593 – Skarb Państwa ( Starosta Suwalski ) – 16 – 400 Suwałki, ul. Świerkowa 60
  - dz. nr 577/4 – Mazur Janusz i Halina, zam. 16 – 423 Bakalarzewo, ul. Młyńska
  - dz. nr 664 – Olszewski Leszek i Barbara, zam. 19 – 400 Olecko, Żeromskiego 69

Na konieczność wykonania pomostu na jeziorze *Sumowo* nie zachodzi potrzeba wykupu terenu – Gmina Bakalarzewo jest właścicielem gruntu przylegającego do jeziora.

Dojazd do przedmiotowego pomostu będzie odbywał się z drogi wojewódzkiej Suwałki – Olecko i dalej drogami gminnymi ( dz. nr 565 i 573 ) projektowanym ciągiem pieszo – jezdnym w działce nr 836/1 ( zgoda właściciela w załączeniu) do działki nr 572 i dalej działką nr 576 ( droga gminna) do projektowanego pomostu.

#### 5. Obowiązki ubiegającego się o skuteczne przyjęcia zgłoszenia w stosunku do osób trzecich:

Wykonanie planowanej inwestycji nastąpi po **skutecznym przyjęciu zgłoszenia przez Starostę Suwalskiego i zawarciu umowy użytkowania gruntów pokrytych wodami Skarbu Państwa.**

Po **skutecznym przyjęciu zgłoszenia budowy pomostu pływającego przez Starostę suwalskiego użytkownik** zawrze z **RZGW Warszawa** umowę użytkowania gruntów pokrytych wodami publicznymi stanowiącymi własność Skarbu Państwa.

Projektowany pomost na jeziorze *Sumowo* nie będzie wywierał ujemnego oddziaływania na środowisko i wody jeziora; a zatem nie występują szczególne obowiązki ubiegającego się o skuteczne przyjęcie zgłoszenia w stosunku do osób trzecich.

**Projektowany pomost nie będą oddziaływać ujemnie na tereny sąsiednie przylegające do jeziora.**

#### **Inwestor powinien między innymi:**

- wykonać pomost zgodnie z opracowanym projektem.
- po zakończeniu robót przywrócić teren do stanu pierwotnego.  
pokrycia ewentualnych szkód w uprawach i zasiewach wynikłych w związku z wykonywanymi robotami.
- zapewnienia bezpieczeństwa dla użytkowników pomostu.
- utrzymywania pomostu w pełnej sprawności technicznej.
- okresowej konserwacji poszycia pomostu środkami obojętnymi dla środowiska wodnego.
- dokonywania okresowych przeglądów technicznych ( rocznych i pięcioletnich).
- zawarcia umowy użytkowania gruntów pokrytych wodami publicznymi stanowiącymi własność Skarbu Państwa.

#### 6. Charakterystyka wód objętych zgłoszeniem:

Projektowany pomost zlokalizowany są na terenie gminy Bakalarzewo na jeziorze *Sumowo* w zlewni rzeki *Rospuda* łączącej się z Kanałem Augustowskim.

#### ***Identyfikacja jednolitych części wód powierzchniowych ( JCWP )***

<b>Jednolita część wód powierzchniowych ( JCWP ) - nazwa</b>	<b>Jezioro Sumowo Bakalarzewskie ( Sumowo)</b>
Europejski kod JCWP	PLLW30012
Scalona część wód	SW 1107
Region wodny	Region wodny środowiska Wisły
Obszar dorzecza - kod	2000
Obszar dorzecza - nazwa	Obszar dorzecza Wisły
Regionalny Zarząd Gospodarki Wodnej	RZGW w Warszawie
Ekoregion wg Kondrackiego	Równiny Wschodnie ( 16 )

Ekoregion wg Illiesa	Równiny Wschodnie ( 16 )
Typ JCWP	Jeziro o wysokiej zawartości wapnia, o dużym wypływie zlewni stratyfikowane ( 6a )
Status	Naturalna część wód
Ocena stanu	Bardzo dobry
Cel środowiskowy	Utrzymanie co najmniej dobrego stanu ekologicznego wód - derogacja
Ocena nieosiągnięcia celów środowiskowych	zagrożona
Derogacje	4(4)-3
Uzasadnienie derogacji	6 lat jest okresem zbyt krótkim, aby mogła nastąpić poprawa stanu wód nawet przy założeniu całkowitej eliminacji presji. W jeziorach zanieczyszczenia kumulują się głównie w osadach dennych, które w jeziorach eutroficznych są źródłem biogenów oddawanych do jezior przez bardzo wiele lat po zaprzestaniu dopływu zanieczyszczeń.

*Charakterystyczne dane jezioro Sumowo wg opracowania Pt. Atlas Jezior Polski pod redakcją Jerzego Jańczaka – Wydawnictwo Naukowe S.C. Poznań 1999.*

- rzędna lustra wody - 151,70 m. n. p. m. Kr
- powierzchnia jeziora – 110,30 ha
- objętość jeziora – 8 266,80 tys. m<sup>3</sup>
- średnia głębokość – 7,5 m
- maksymalna głębokość – 12,8 m
- szerokość maksymalna – 470 m
- długość maksymalna – 3 750 m
- długość linii brzegowej – 8 450 m

7. Określenie wpływu planowanych do wykonania czynności, robót, lub urządzeń wodnych na wody powierzchniowe i wody podziemne, w szczególności na stan tych wód i realizację celów środowiskowych określonych dla tych wód:

*Dyr. RZGW w Warszawie Rozporządzeniem Nr 5/2015 z dnia 03.04.2015 r. ( Dz. Urz. Woj. Podl. z dnia 13 kwietnia 2015 r., poz. 1249 ustalił warunki korzystania z wód dla regionu wodnego Środkowej Wisły.*

*Jeziro Sumowo PLLW30012 ( SW1107) według zał. Nr 4 - Wykaz celów środowiskowych dla poszczególnych JCWP jeziornych - celem środowiskowym jest utrzymanie obecnego stanu ekologicznego wód - derogacja.*

*Planowana budowa pomostu pływającego o konstrukcji metalowo - drewnianej na jeziorze Sumowo nie koliduje z wprowadzonymi warunkami z korzystania z wód jak również nie będzie miała wpływu na wody podziemne, powierzchniowe jak i na ustalone w § 10 w/w Rozp. Priorytety w korzystaniu z wód.*

Dla obszarów chronionych funkcjonujących na obszarach dorzeczy, nie zostały obecnie podwyższone cele środowiskowe, z uwagi na częstokroć wyższe wymagania w stosunku do wartości granicznych wskaźników jakości wody przyjętych jako wartości graniczne dla dobrego stanu ekologicznego bądź dla dobrego lub powyżej dobrego potencjału ekologicznego wód, niż w poszczególnych aktach prawa, regulujących sposób postępowania i wymagania co do stanu wód w obrębie obszarów chronionych.

Wyjątkiem w tym zakresie będą prawdopodobnie wymagania zgodne z wymogami wynikającymi z planów ochrony dla obszarów Natura 2000 wyznaczonych na podstawie dyrektywy 79/409/EWG oraz dyrektywy 92/43/EWG, jednak w obecnym cyklu planistycznym z uwagi na brak planów ochrony ww. obszarów, nie zostaną zastrzone cele środowiskowe dla

części wód, na których takie obszary zostały wyznaczone. Celem środowiskowym dla tych obszarów będzie zatem osiągnięcie lub utrzymanie co najmniej dobrego stanu. Weryfikacja celów środowiskowych uwzględniająca ten zakres tematyczny będzie miała miejsce w kolejnych cyklach planistycznych.

RDW w art. 4 przewiduje dla wód podziemnych następujące główne cele środowiskowe:

- *Zapobieganie dopływowi lub ograniczenia dopływu zanieczyszczeń do wód podziemnych.*
- *Zapobieganie pogarszaniu się stanu wszystkich części wód podziemnych*  
(z zastrzeżeniami wymienionymi w RDW),
- *Zapewnienie równowagi pomiędzy poborem a zasilaniem wód podziemnych,*
- *Wdrożenie działań niezbędnych dla odwrócenia znaczącego i utrzymującego się rosnącego trendu stężenia każdego zanieczyszczenia powstałego w skutek działalności człowieka.*

Dla spełnienia wymogu niepogarszania stanu części wód, dla części wód będących w co najmniej dobrym stanie chemicznym i ilościowym, celem środowiskowym będzie utrzymanie tego stanu.

W zlewni jeziora *Sumowo* poza rolnictwem i agroturystyką nie występują przemysłowi użytkownicy wody. Na terenie objętym projektem budowy pomostu nie przewiduje się wykorzystania wód z cieków i zbiorników wodnych. Nie występują również zakłady przemysłowe i większe osiedla mogące mieć negatywne oddziaływanie na wody powierzchniowe. Nie stwierdza się również jakichkolwiek ścieków komunalnych z terenów wiejskich znajdujących się w tej części zlewni.

#### 8. Opis wykonywanych robót, czynności, ich położenie, podstawowe parametry charakteryzujące planowane roboty i warunki ich wykonania.

Planowany do budowy pomost pływający o konstrukcji metalowo - drewnianej położony jest na jeziorze *Sumowo* ( dz. nr 272 ) w obrębie *Bakalarzewo* – przy granicy z działką nr 576 własność: Gmina *Bakalarzewo*). Pomost będzie wyposażony w drabinkę zejściową i knagi do cumowania niewielkich jednostek pływających.

#### ***Pomost pływający w kształcie litery T:***

Zaprojektowano pomost pływający na jeziorze *Sumowo* w oparciu o systemowe opracowanie systemu pomostów pływających „ WODNIK ” składający się z:

- Modułu systemowego o wym. 5,9 m x 2,4 m x 0,52 m – szt. 3
- Trapu o wym. 4,0 m x 2,4 m

Całkowita długość projektowanego pomostu będzie wynosić:  $16,1 + 5,9 = 22,0$  mb

- $2 \times 5,9$  m + 0,3 m ( łączniki między modułami ) + 4,0 m (trap) = 16,1 m, szer. 2,40 m
- 5,9 m ( pomost równoległy do linii brzegu) szer. 2,40 m

Składa się z 3 modułów pływających „ WODNIK ” o wym. 5,9 m x 2,40 m połączonych ze sobą specjalnymi zawiasami. Pomosty opcjonalnie mogą być wyposażone w systemowe bariery ochronne zakończone liną poręczową oraz w drabinki kąpielowe. Pomosty z brzegiem połączone są trapek o wym. 4,0 m x 2,4 m. Z dnem pomosty połączone są 14 kotwicami betonowymi mocowanymi z modułami pomostu łańcuchami kotwicznymi.

Położenie geograficzne pomostu do budowy:

- punkt 1 - początek ( granica dz. nr 272 – 576)       $N 54^{\circ} 5' 22,23''$  ,       $E 22^{\circ} 38' 49,62''$
- punkt 2 - koniec części prostopadłej pomostu       $N 54^{\circ} 5' 22,24''$  ,       $E 22^{\circ} 38' 48,64''$

***Teren oddziaływania projektowanego pomostu obejmuje Jezioro Sumowo ( dz. nr 272 ) i grunty będące we władaniu Inwestora ( dz. nr 576 ).***

### Opis konstrukcji pomostu pływającego:

Konstrukcja pomostów została wykonana z pontonów pływających stalowych, spawanych z blachy i wypełnionych blokami styropianowymi ze styropianu nienasiąkliwego FS 20.

- konstrukcja nośna – stal cynkowana ogniowo
- pokład – deski sosnowe impregnowane ciśnieniowo lub deski kompozytowe
- elementy wypornościowe – impregnowane spienione tworzywo sztuczne

Komunikację pomiędzy pomostami, a brzegiem zapewni trap o konstrukcji stalowej łączony przegubowo z pierwszymi pontonami pomostu i oparty na brzegu.

Pontony kotwiczone są przy pomocy „ martwych ” kotwic betonowych na łańcuchach stalowych. Wahania poziomu lustra wody zapewnione będą przez betonowe obciążniki napinające mocowane do łańcuchów kotwicznych. Ilość kotwic dostosowuje się do wielkości i ustawienia pomostu.

Pokład modułów pomostu – podłogi, stanowić będą deski sosnowe gr. 45 mm przykręcane do konstrukcji stalowej. Pomosty zostaną wyposażone w bariery ochronne systemowe przykręcane do belek głównych pontonów oraz w drabinki kąpielowe i knagi służące do cumowania niewielkich jednostek pływających.

Podstawą systemu pomostów pływających jest pojedynczy moduł – jednostka pływająca o wymiarach:

- długość –  $L = 5,9/7,9$  m
- szerokość –  $B = 2,40$  m
- wysokość –  $H = 0,50$  m

Moduł jest skonstruowany na bazie stalowej ramy wypełnionej styropianowymi elementami wypornościowymi. Rama posiada system mocowań umożliwiających połączenie modułów w pomost pływający o bardzo różnorodnych konfiguracjach, ściśle dostosowanych do potrzeb użytkownika. Zaletą systemu jest możliwość łatwych zmian w konfiguracji w trakcie eksploatacji. Moduły można łączyć w platformy służące jako:

- baza do posadowienia obiektów małej gastronomii,
- przystani żeglarskich,
- wypożyczalni sprzętu pływającego,
- stanowiska wędkarskie, itp.

Szczegółowy opis i zasady użytkowania podane są w załączonej ulotce informacyjnej Pt. „ Modułowy system pomostów pływających - WODNIK ”

Wysokość poziomu pokładu pomostu od lustra wody wynosi 0,50 m ( rzędna pokładu pomostu **152,20 n.p.m.**). Rzędna lustra wody w jeziorze *Sumowo* wynosi – 151,70. Rzędna dna jeziora na końcu pomostu wynosi – 149,80. Wysokość pokładu pomostu do dna jeziora wynosi – 2,40 m (  $H = 152,20 - 149,80$ ).

*Na okres zimowy moduły pomostu zaleca się odkotwiczyć, zholować i ich elementy złożyć na brzegu lub w magazynie.*

W przypadku pozostawienia pomostu pływającego na wodzie na zimę należy:

***W okresie zimowym przy nasileniu się niekorzystnych zjawisk – długotrwałe niskie temperatury i szybki przyrost pokrywy lodowej w celu zabezpieczenia pomostów przed parciem lodu należy obrąbywać lód wokół pomostów, a wolną przestrzeń wypełnić słomą a następnie zasypać śniegiem.***

Ponadto zaprojektowano niezbędne wyposażenie:

1. Drabinka stalowa zejściowa o wym. 240 x 50 cm.
2. Pachołek cumowniczy dla sprzętu pływającego.
3. Hak do mocowania koła ratunkowego.

Usytuowanie wyposażenia pomostu do konstrukcji szkieletowej wg potrzeb inwestora.

Zgłoszenie dotyczyć będzie:

- budowy pomostu pływającego w kształcie zbliżonym do litery *T* na jeziorze *Sumowo – obręb 0002 Bakalarzewo, gm. Bakalarzewo dostępnego z działki nr 576 – obręb 0002 Bakalarzewo, gm. Bakalarzewo, pow. suwalski w następującej konfiguracji:*

- wymiary – 2 x 5,9 m + 0,3 m + 4,0 m ( pomosty dojsciowe) szer. 2,40 m
- 5,9 m ( pomost równoległy do linii brzegu łączący) szer. 2,40 m

Położenie geograficzne pomostu do budowy:

- punkt 1 - początek ( granica dz. nr 272 – 576) *N 54° 5' 22,23" , E 22° 38' 49,62"*
- punkt 2 - koniec części prostopadłej pomostu *N 54° 5' 22,24" , E 22° 38' 48,64"*

Składa się z 3 modułów pływających „*WODNIK*” o wym. 5,9 m x 2,40 m połączonych ze sobą specjalnymi zawiasami. Pomosty opcjonalnie mogą być wyposażone w systemowe barierki ochronne *zakończone liną poręczową* oraz w drabinki kąpielowe. Pomosty z brzegiem połączone są trapez o wym. 4,0 m x 2,4 m. Z dnem pomosty połączone są 14 kotwicami betonowymi *mocowanymi z modułami pomostu łańcuchami kotwicznymi*.

Łączna powierzchnia pomostu będzie wynosiła **52,80 m<sup>2</sup>**.

Warunki techniczne wykonania pomostu:

Przy budowie należy zachować należy n/w warunki:

- pomost wykonać zgodnie z opracowanym projektem, ( rzędna pokładu pomostu –152,20 m n p m).
- uporządkować teren po zakończeniu budowy.
- na okres zimowy moduły pomostu zaleca się odkotwiczyć, zholować z powierzchni jeziora i złożyć na brzegu lub w magazynie.

Przed wykonaniem pomostu na jeziorze *Sumowo* Inwestor lub późniejszy zarządca tej infrastruktury zawrze z *RZGW w Warszawie* umowę użytkowania gruntów pokrytych wodami publicznymi stanowiącymi własność Skarbu Państwa.

Budowa pomostu znajduje się nad wodami, które zgodnie z *Rozporządzeniem Nr 10/2004 Dyrektora RZGW w Warszawie z dnia 20 maja 2004 roku* znajduje się w *obwodzie rybackim Nr 7 ( Obwód rybacki jeziora Bolesty w zlewni rzeki Rospuda obejmujący m.in. wody jezior Sumowo, Okrągłe i Bolesty – Nr 7 – poz. 19 zał. Nr 4 - Wykaz obwodów rybackich w zlewni rzeki Biebrza. Rybackim użytkownikiem w/w obwodu rybackiego jest PZW w Suwałkach, 16 – 400 Suwałki, ul. M. Konopnickiej 10.*

W związku z powyższym przed budową przedmiotowego pomostu Inwestor uzgodni z *PZW w Suwałkach* ewentualne odszkodowanie za straty rybackie wynikające z realizacji inwestycji.

***Teren oddziaływania projektowanego pomostu obejmuje Jezioro Sumowo ( dz. nr 272 ) i grunty będące we władaniu Inwestora ( dz. nr 576 ).***

6. Informacja o formach ochrony przyrody, występujących w zasięgu zamierzonego korzystania z wód.

Rozpatrywany teren położony jest na obszarze chronionego krajobrazu „*Dolina Rospudy*„ na podstawie Uchwały Nr XII/90/15 Sejmiku Województwa Podlaskiego z dnia 22.06.2015 r. ( Dz. Urz. Woj. Podlaskiego z dnia 26.06.2015r, poz. 2118 ). oraz w na terenie obszaru *Specjalnej Ochrony Siedlisk NATURA 2000 „ Dolina Górnej Rospudy – kod obszaru PLH 200022”*.

Zgodnie z aktualnie obowiązującym Rozporządzeniem Rady Ministrów z dnia 9 listopada 2010 roku w sprawie określania rodzajów inwestycji szczególnie szkodliwych dla środowiska i zdrowia ludzi albo mogących pogorszyć środowisko oraz wymagań, jakim powinny odpowiadać oceny oddziaływania na środowisko tych inwestycji nie należy zaliczać do mogących pogorszyć stan środowiska ( Dz. U. nr 213 poz. 1397 z zm.). Inwestycja ta nie znajduje się i nie zalicza do *szczególnie szkodliwych* ani też do *mogących pogorszyć stan*



środowiska zmieniając stosunki wodne. Powyższa inwestycja w oddziaływaniu na środowisko nie przyczynia się do niebezpiecznej degradacji zasobów ekologicznych.

W celu ograniczenia negatywnych skutków oddziaływania na środowisko w fazie budowy zaleca się:

- max. ograniczyć czas prowadzenia robót budowlanych,
- prace budowlane wykonywać tak, aby nie dopuścić do zanieczyszczenia wód powierzchniowych, podziemnych oraz zanieczyszczenia gleby,
- utrzymywać w należytym stanie plac budowy celem zminimalizowania emisji wtórnej,
- w trakcie prac przy użyciu ciężkiego sprzętu budowlanego nie dopuścić do powstawania wycieków substancji ropopochodnych (oleje, smary, paliwa),
- przestrzegać podstawowych zasad gospodarki odpadami.

Zgodnie z § 4 ust. 1 pkt. 7 Uchwały Sejmiku Województwa Podlaskiego w sprawie OCK Dolina Rospudy (Dz. Urz. Woj. Podl. z dnia 26.06.2015 r., poz. 2118) pomost jako urządzenie wodne jest wyłączony z zakazu lokalizowania obiektów budowlanych w pasie 100 m od brzegów rzek, jezior i innych zbiorników wodnych.

Zgodnie z art. 63 ust. 1 Ustawy z dnia 3 października 2008 roku o udostępnianiu informacji o środowisku i jego ochronie, udziale społeczeństwa w ochronie środowiska oraz ocenach oddziaływania na środowisko (tj. Dz. U. z 2013 r., późn. zm.) realizacja przedmiotowego przedsięwzięcia nie spowoduje:

- wykorzystania zasobów naturalnych,
- emisji i występowania innych uciążliwości,
- ryzyka wystąpienia poważnej awarii, przy uwzględnieniu używanych materiałów do budowy oraz stosowanej technologii wykonania.

Ponadto budowa pomostu nie stanowi zagrożenia dla środowiska, zdolności samooczyszczania się środowiska, walorów przyrodniczych i krajobrazowych oraz Studium Kierunków i Zagospodarowania Przestrzennego Gminy Bakałarzewo.

Pomost nie jest realizowany w strefie:

- obszarów błotnych,
- obszarów górskich lub leśnych,
- obszarów objętych ochroną ujęć wód,
- obszarów o krajobrazie mającym znaczenie historyczne, kulturowe lub archeologiczne,
- obszarów ochrony uzdrowiskowej

Analiza form ochrony przyrody w promieniu 30 km – pomost na jez. Sumowo – dz. nr 272 przy działce nr 576 – obręb 0002 Bakałarzewo

#### REZERWATY

Nazwa	[km]
Ruda	3.29
Głazowisko Bachanowo nad Czarną Hańczą	18.73
Rutka	19.26
Jezioro Hańcza	19.79
Cisowy Jar	20.56
Cmentarzysko Jaćwingów	21.37
Głazowisko Łopuchowskie	22.15
Uroczysko Kramnik	25.03
Struga Żytkiejmska	26.75
Torfowisko na Tatarskiej Górze	26.97

Czerwona Struga	27.39
Dziki Kąt	28.10
Mazury	28.15
Boczki	28.23
Wyspa lipowa na jeziorze Szwałk Wielki	28.68
Czarnówko	29.00
Mechacz Wielki	29.34

#### **PARKI KRAJOBRAZOWE**

Nazwa	[km]
Suwalski Park Krajobrazowy - otulina	15.10
Suwalski Park Krajobrazowy	17.78
Park Krajobrazowy Puszczy Rominckiej - otulina	18.90
Park Krajobrazowy Puszczy Rominckiej	22.59

#### **PARKI NARODOWE**

Nazwa	[km]
Wigierski Park Narodowy - otulina	21.31
Wigierski Park Narodowy	22.80

#### **OBSZARY CHRONIONEGO KRAJOBRAZU**

Nazwa	[km]
Dolina Rospudy	w obszarze
Jezior Oleckich	6.18
Pojezierze Północnej Suwalszczyzny	9.83
Dolina Błędzianki	10.14
Doliny Legi	13.08
Obszar Chronionego Krajobrazu Pojezierza Elckiego	16.39
Obszar Chronionego Krajobrazu Doliny Błędzianki	16.52
Puszcza i Jeziora Augustowskie	17.59
Puszczy Rominckiej	18.79
Wzgórz Szeskich	19.36
Puszczy Boreckiej	22.09
Jezior Rajgrodzkich	22.54
Pojezierze Rajgrodzkie	28.27
Pojezierze Sejneńskie	28.73

## ZESPÓŁY PRZYRODNICZO-KRAJOBRAZOWE

Nazwa	[km]
Torfowisko Zocie	16.17
Tatarska Góra	25.14

## NATURA 2000 OBSZARY SPECJALNEJ OCHRONY

Nazwa	[km]
Puszcza Augustowska PLB200002	15.56
Puszcza Borecka PLB280006	23.33

## NATURA 2000 SPECJALNE OBSZARY OCHRONY

Nazwa	[km]
Dolina Górnej Rospudy PLH200022	w obszarze
Jeleniewo PLH200001	12.65
Ostoja Augustowska PLH200005	15.56
Torfowisko Zocie PLH280037	17.30
Ostoja Suwalska PLH200003	17.77
Ostoja Wigierska PLH200004	21.36
Puszcza Romincka PLH280005	22.59
Ostoja Borecka PLH280016	23.33
Murawy na Pojezierzu Etckim PLH280041	28.84
Dolina Szeszupy PLH200016	29.13

### **Planowana budowa pomostu pływającego:**

1. Nie jest objęta obowiązkiem uzyskania pozwolenia wodnoprawnego
2. Nie narusza interesów osób trzecich tj. właściciela wody oraz rybackiego użytkownika
3. Nie narusza ustaleń Planu gospodarowania wodami na obszarze dorzecza Środkowej Wisły

Administracyjnie, zgodnie z Rozporządzeniem Rady Ministrów z dnia 27 czerwca 2006 r. w sprawie przebiegu granic obszarów dorzeczy i regionów wodnych ( Dz. U. Nr 126, poz. 878), jest to dorzecze *Wisły*, region wodny *Środkowej Wisły*, zarządzany przez *Regionalny Zarząd Gospodarki Wodnej w Warszawie*.

**Plan gospodarowania wodami na obszarze dorzecza Wisły ( Dz.U.2016, poz. 1911)** określa podstawowe kierunki i zasady umożliwiające realizację idei trwałego i zrównoważonego rozwoju w gospodarowaniu wodami.

Celem strategii jest:

- zaspokojenie uzasadnionych potrzeb wodnych ludności i gospodarki przy poszanowaniu zasad zrównoważonego użytkowania wód,
  - osiągnięcie i utrzymanie dobrego stanu wód, a w szczególności ekosystemów wodnych i od wód zależnych,
  - podniesienie skuteczności ochrony przed powodzią i skutkami suszy.
- „Strategia Gospodarki Wodnej” wyróżnia trzy osie problemowe:
- oś techniczną (utrzymanie i odtworzenie majątku, nowe przedsięwzięcia inwestycyjne).
  - oś finansową (koszty utrzymania, finansowanie),

- oś instytucjonalną (zarządzanie wodami, koordynacja gospodarki wodnej).

4. *Nie narusza ustaleń Warunków korzystania z wód regionu wodnego Środkowej Wisły. Dyr. RZGW w Warszawie Rozporządzeniem Nr 5/2015 z dnia 03.04.2015 r. (Dz. Urz. Woj. Podl. z dnia 13 kwietnia 2015 r., poz. 1249 ustalił warunki korzystania z wód dla regionu wodnego Środkowej Wisły.*

*Planowana budowa pomostu pływającego na jeziorze Sumowo nie koliduje z wprowadzonymi warunkami z korzystania z wód jak również nie będzie miała wpływu na wody podziemne, powierzchniowe jak i na ustalone w § 10 w/w Rozp. Priorytety w korzystaniu z wód.*

5. *Nie jest sprzeczna z ustaleniami planistycznymi Gminy Bakalarzewo.*

6. *Nie jest realizowana na obszarze wpisanym do rejestru Zabytków*

7. Termin rozpoczęcia robót lub czynności:

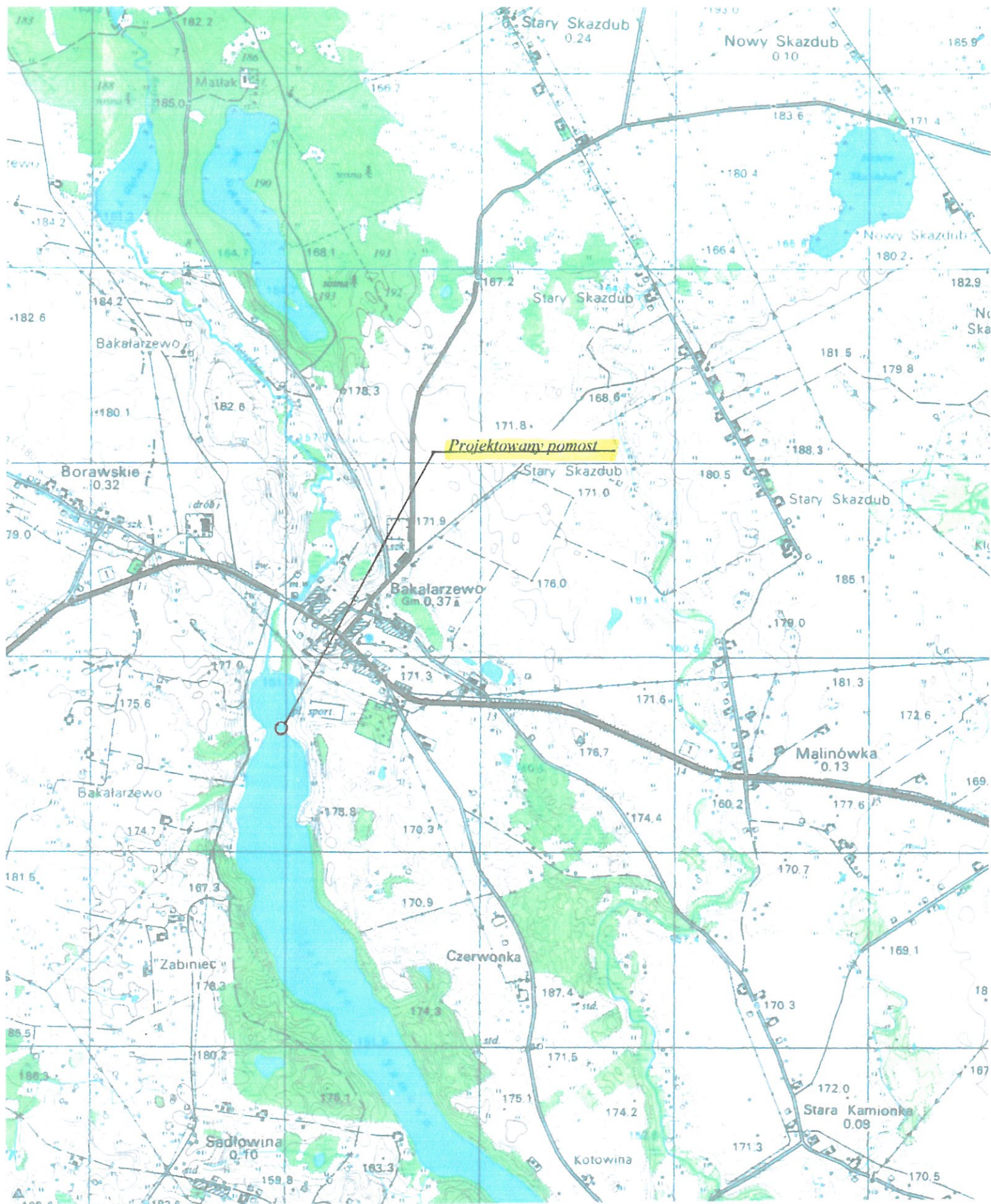
*Roboty polegające na wykonaniu pomostu pływającego o konstrukcji metalowo – drewnianej na jeziorze Sumowo – obręb 0002 Bakalarzewo zostaną rozpoczęte po skutecznym przyjęciu zgłoszenia przez Starostę Suwalskiego i zawarciu Umowy Użytkowania z RZGW Warszawa tj. dnia – 15 kwietnia 2018 r.*

Sporządził:

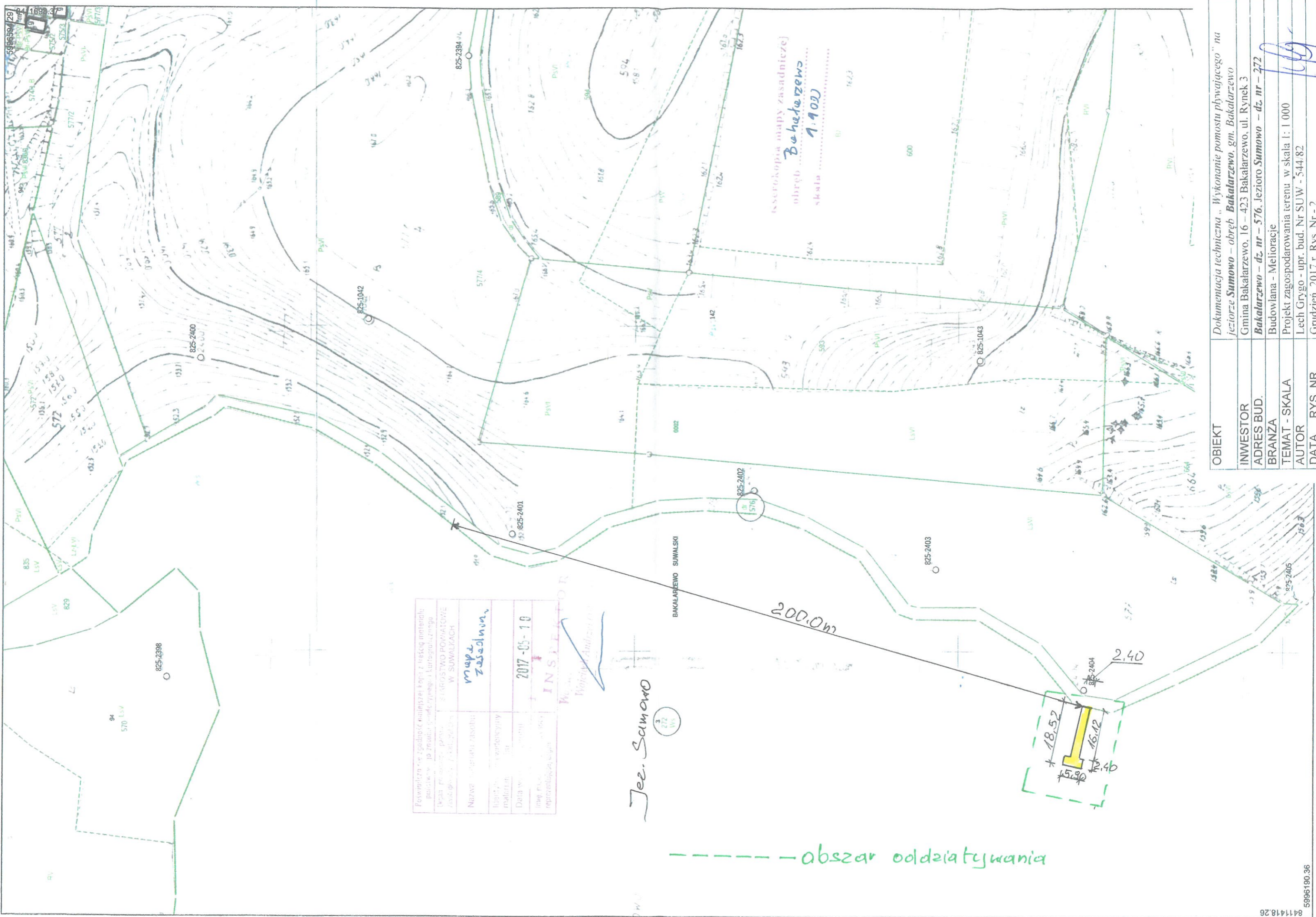
Lech Grygo

Upr. Bud. Nr SUW – 544/82

# I. CZĘŚĆ GRAFICZNA



OBIEKT	Dokumentacja techniczna, Wykonanie pomostu pływającego na jeziorze Sumowo – część Bakalarzewo, gm. Bakalarzewo
INWESTOR	Gmina Bakalarzewo, 16 – 423 Bakalarzewo, ul. Rynek 3
ADRES BUD.	Bakalarzewo – dz. nr – 576. Jezioro Sumowo – dz. nr – 272
BRANŻA	Budowlana - Melioracje
TEMAT - SKALA	Mapa poglądowa, Skala 1: 25 000
AUTOR	Lech Grygo - upr. bud. Nr SUW - 544/82
DATA. RYS. NR	Grudzień, 2017 r. Rys. Nr - 1



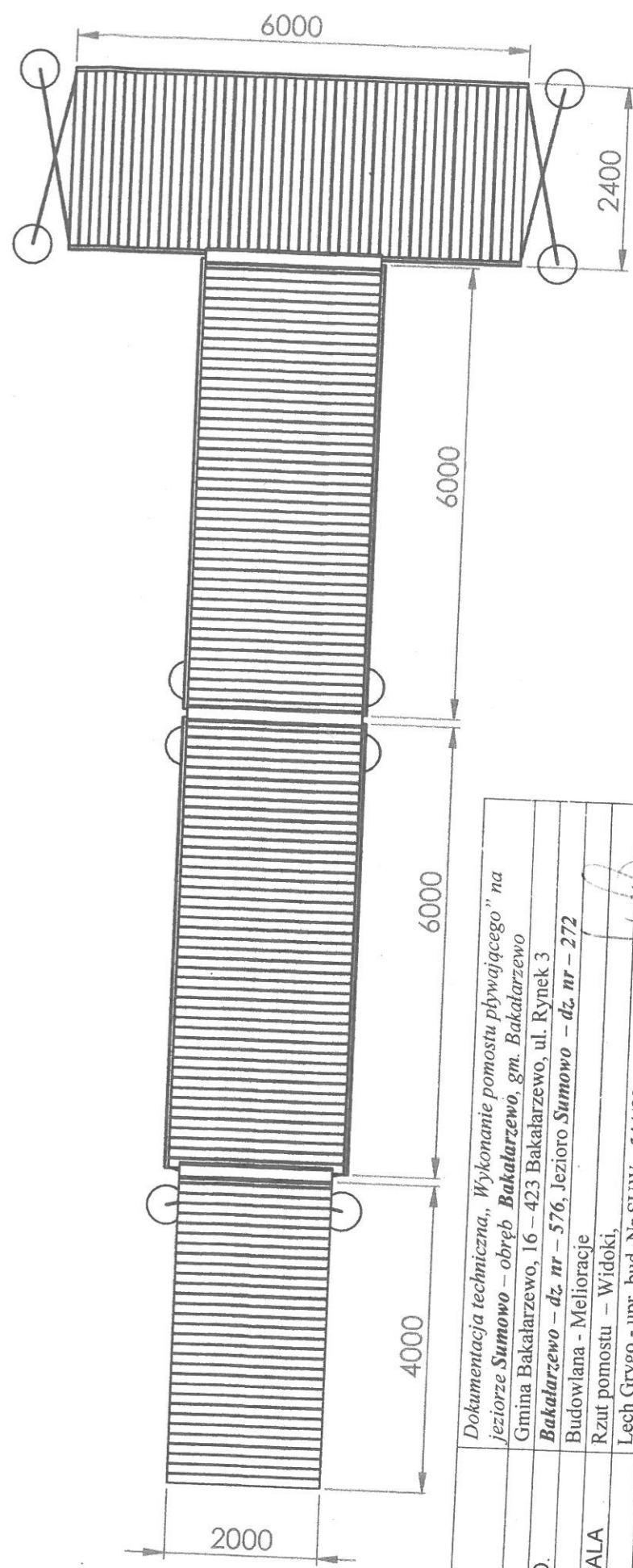
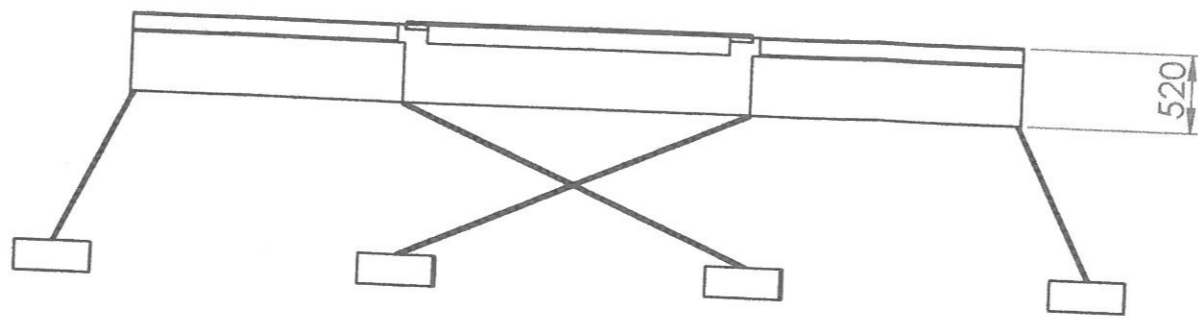
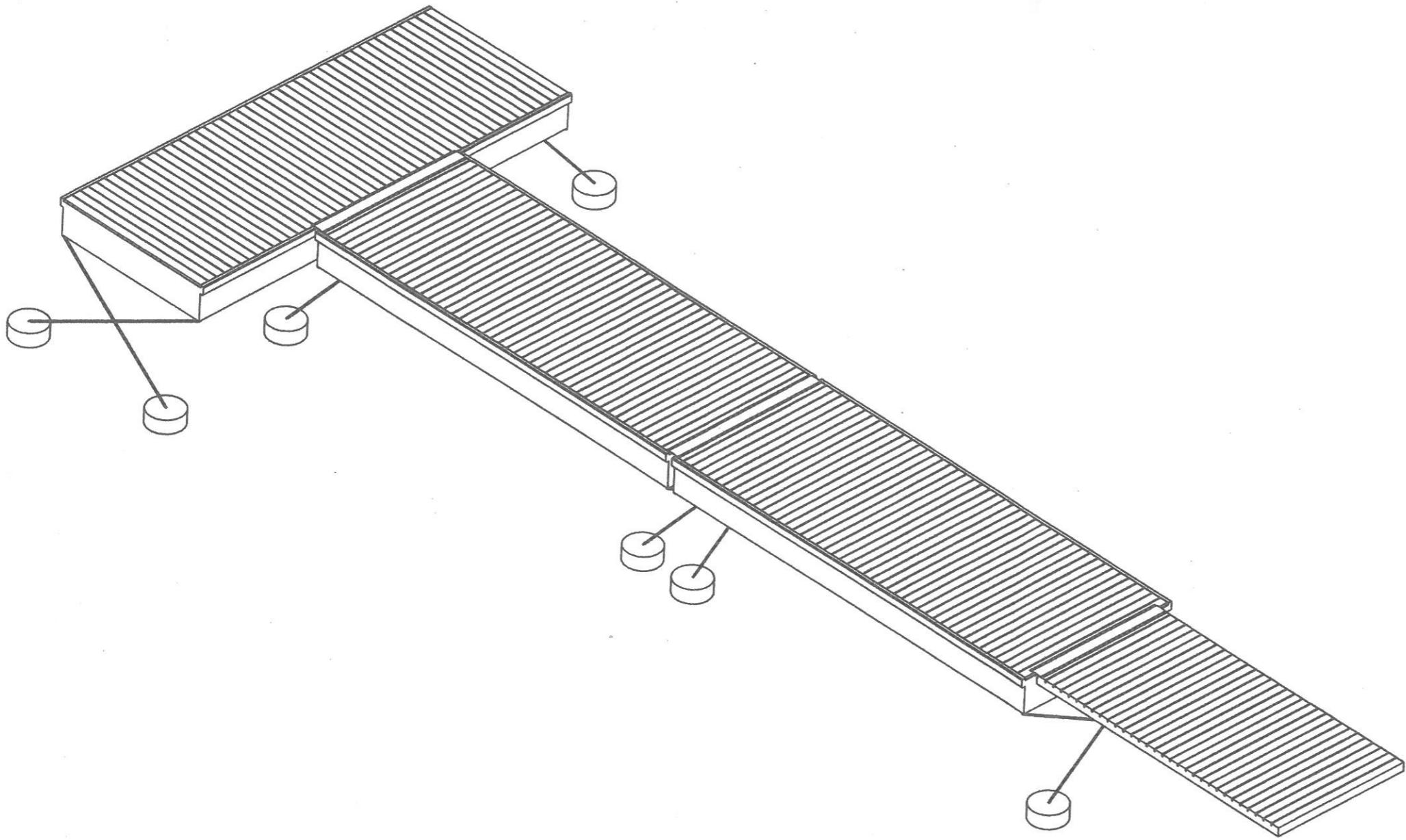
Powyższy projekt zgłoszony jest do Wojewódzkiego Urzędu Ochrony Środowiska, Powiatowego Urzędu Ochrony Środowiska i Geologii i Kartograficznego Urzędu Ochrony Środowiska i Geologii w Suwałkach	
Nazwa obiektu zabudowy	mapa zasadnicza
Data wydania projektu	2017-05-10
INSPEKTOR Wojciech Anielski	

Jee. Samowo

----- obszar oddziaływania

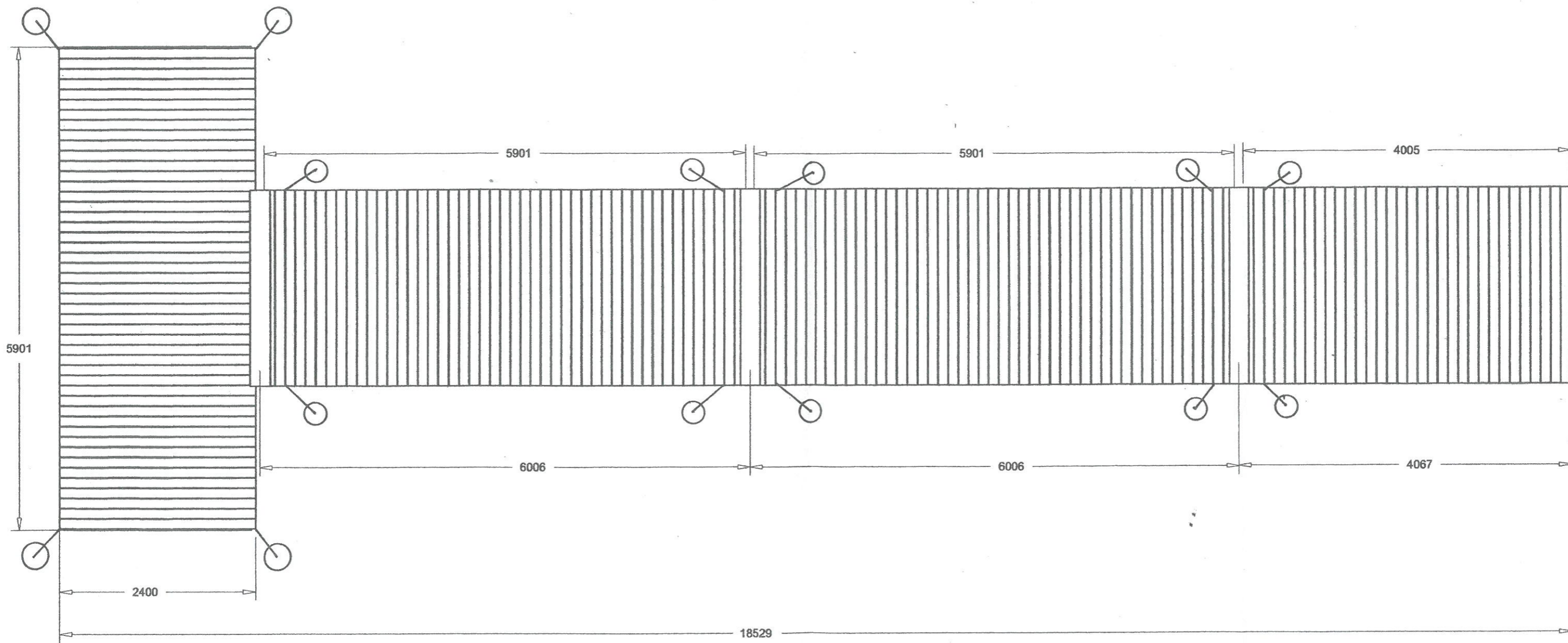
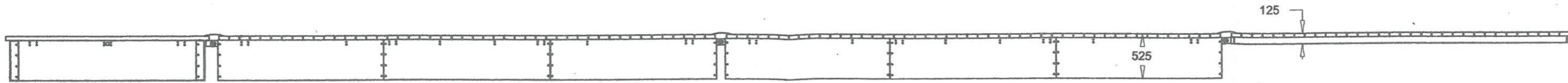
skala 1:1000  
obwód Bakalarzewo

OBIEKT	Dokumentacja techniczna „Wykonanie pomostu pływającego” na jeziorze Sumowo – obręb Bakalarzewo, gm. Bakalarzewo
INWESTOR	Gmina Bakalarzewo, 16 – 423 Bakalarzewo, ul. Rynek 3
ADRES BUD.	Bakalarzewo – dz. nr – 576, jezioro Sumowo – dz. nr – 272
BRANŻA	Budowlana - Melioracje
TEMAT - SKALA	Projekt zagospodarowania terenu w skala 1: 1 000
AUTOR	Lech Grygło - upr. bud. Nr SUW - 544.82
DATA	Grudzień, 2017 r. Rys. Nr - 2



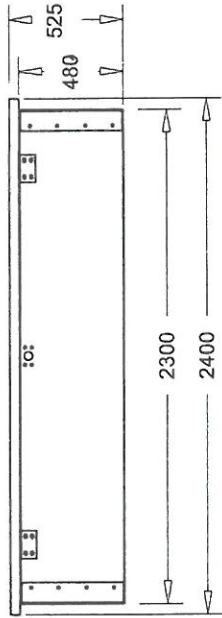
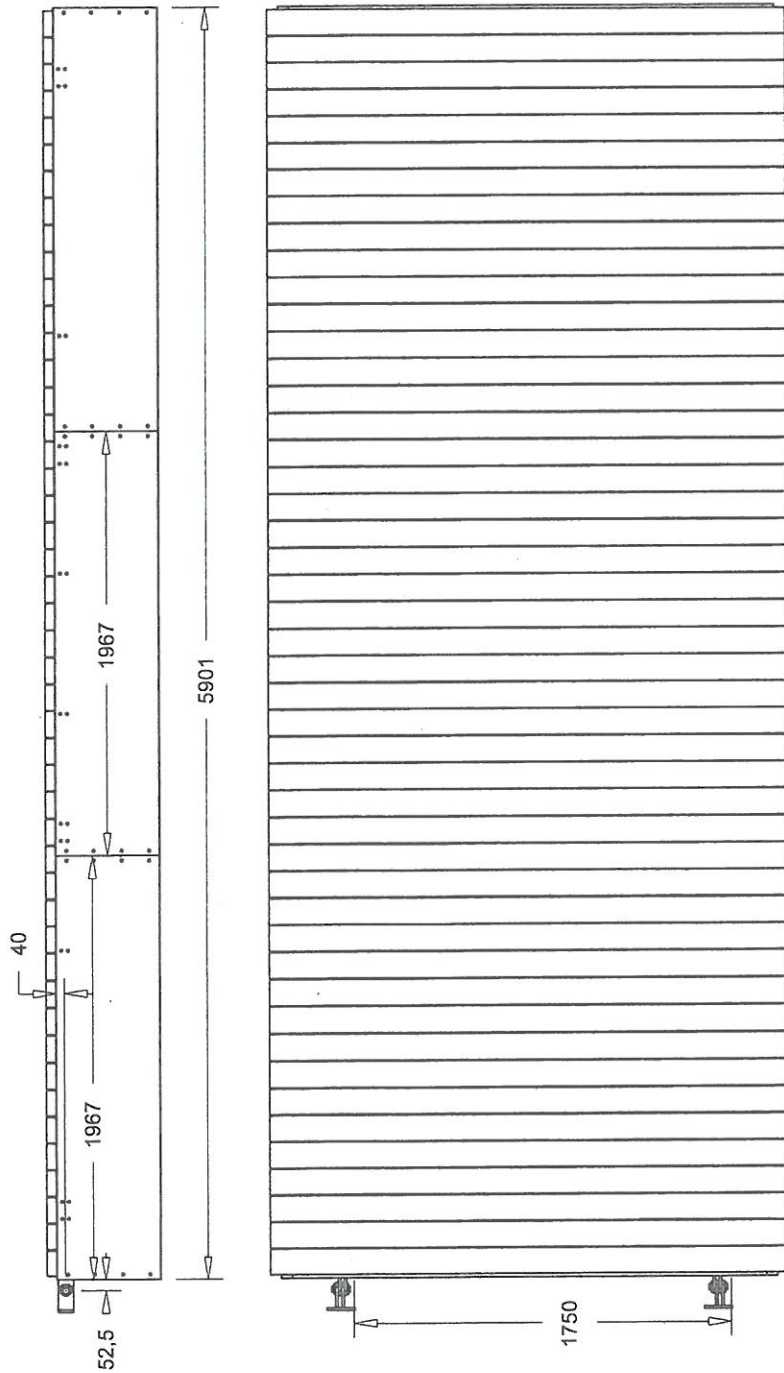
OBIEKT	Dokumentacja techniczna, Wykonanie pomostu płytowego na jeziorze Sumowo - obręb Bakalarzewo, gm. Bakalarzewo
INWESTOR	Gmina Bakalarzewo, 16 - 423 Bakalarzewo, ul. Rynek 3
ADRES BUD.	Bakalarzewo - dz. nr - 576, Jezioro Sumowo - dz. nr - 272
BRANZA	Budowlana - Melioracje
TEMAT - SKALA	Rzut pomostu - Widoki
AUTOR	Lech Grygo - upr. bud. Nr SUW - 544/82
DATA	PVC nr





OBIEKT	Dokumentacja techniczna „Wykonanie pomostu pływającego” na jeziorze <b>Sumowo</b> – obręb <b>Bakałarzewo</b> , gm. <b>Bakałarzewo</b>
INWESTOR	Gmina <b>Bakałarzewo</b> , 16 – 423 <b>Bakałarzewo</b> , ul. Rynek 3
ADRES BUD.	<b>Bakałarzewo</b> – dz. nr – 576, Jezioro <b>Sumowo</b> – dz. nr – 272
BRANŻA	Budowlana - Melioracje
TEMAT - SKALA	Widok ogólny
AUTOR	Lech Grygo - upr. bud. Nr SUW - 544/82
DATA. RYS. NR	Grudzień, 2017 r. Rys. Nr - 4

Pomost mały 2,4x5,9x0,52 (wymiary główne)

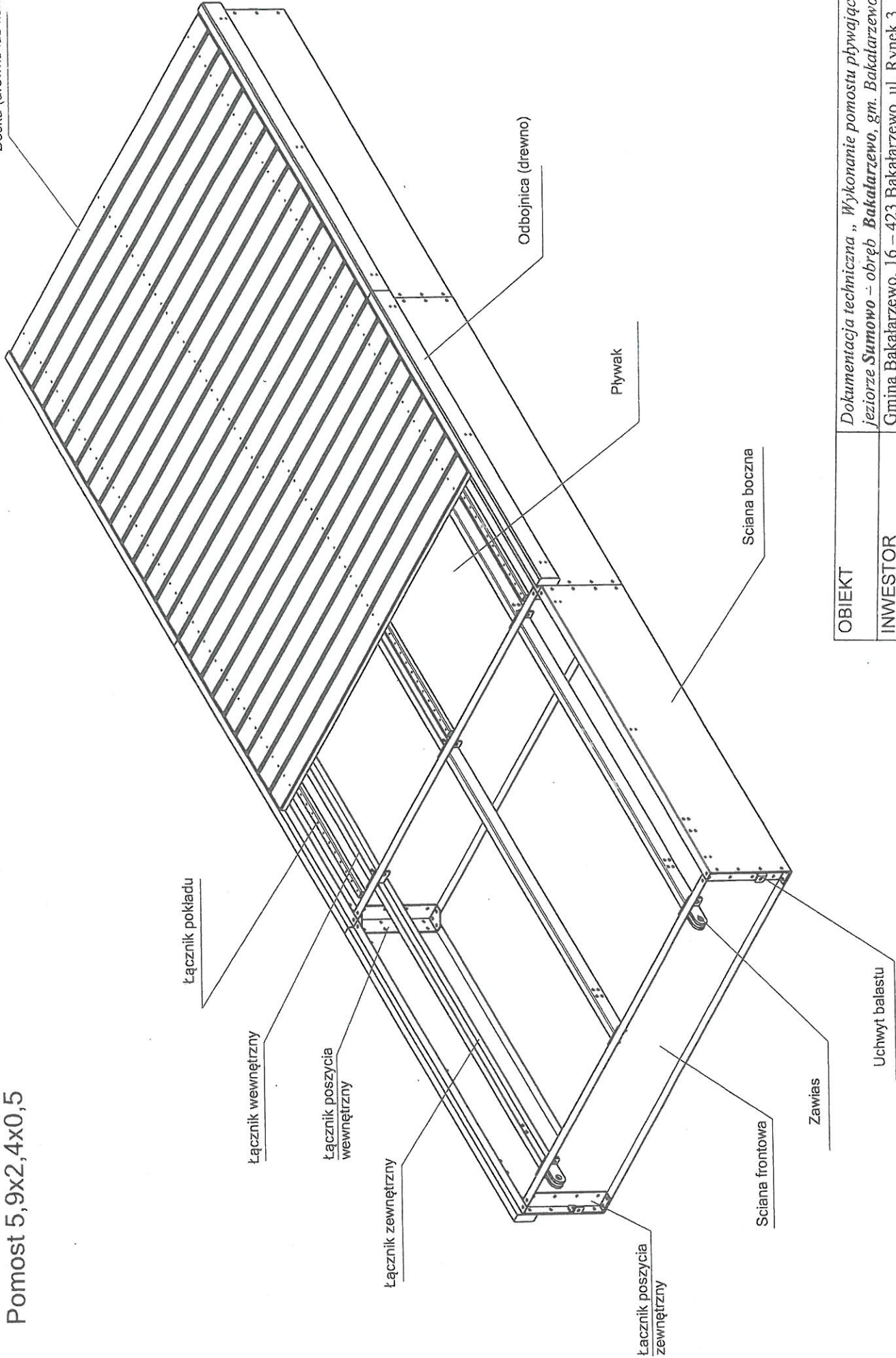


OBIEKT	Dokumentacja techniczna „ Wykonanie pomostu pływającego ” na jeziorze Sumowo – obręb Bakalarzewo, gm. Bakalarzewo
INWESTOR	Gmina Bakalarzewo, 16 – 423 Bakalarzewo, ul. Rynek 3
ADRES BUD.	<b>Bakalarzewo – dz. nr – 576, Jezioro Sumowo – dz. nr – 272</b>
BRANŻA	Budowlana - Melioracje
TEMAT - SKALA	Pomost pływający – segment – wymiary główne
AUTOR	Lech Grygo - upr. bud. Nr SUW - 544/82
DATA. RYS. NR	Grudzień, 2017 r. Rys. Nr - 5

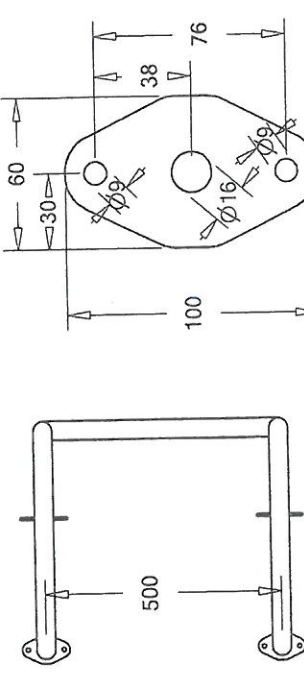
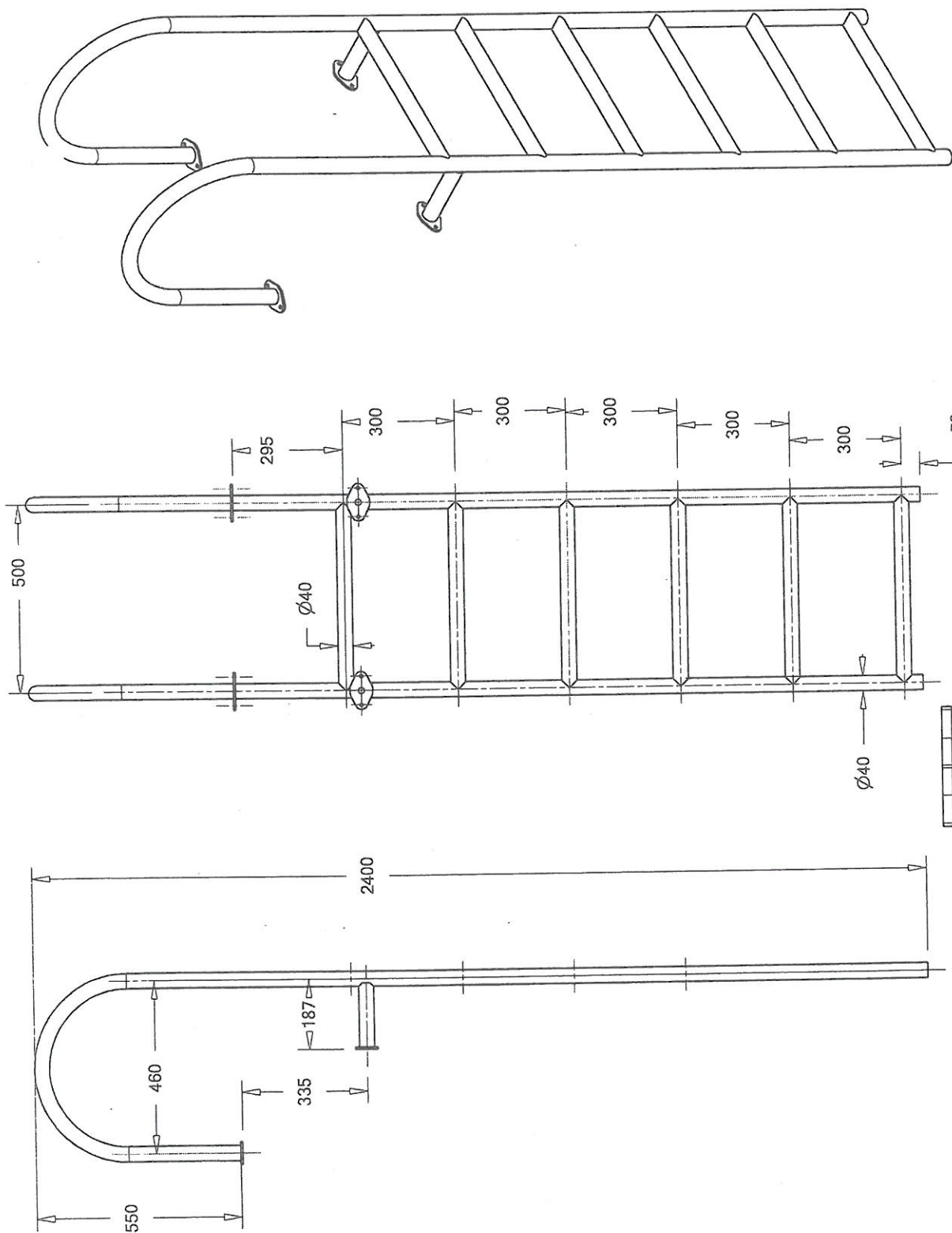
*[Handwritten signature]*

# Pomost 5,9x2,4x0,5

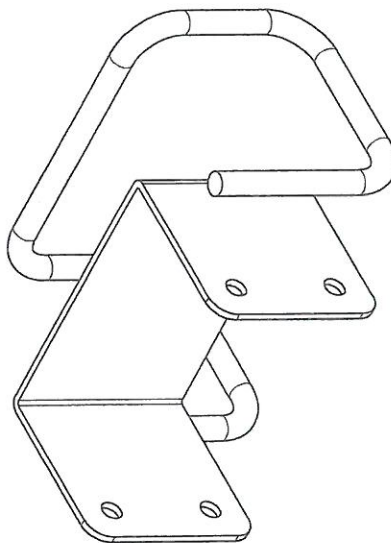
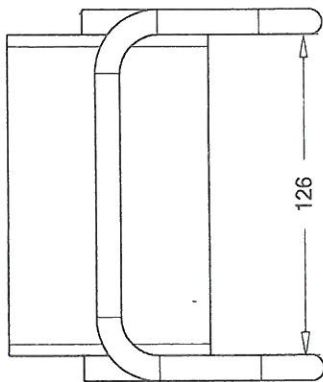
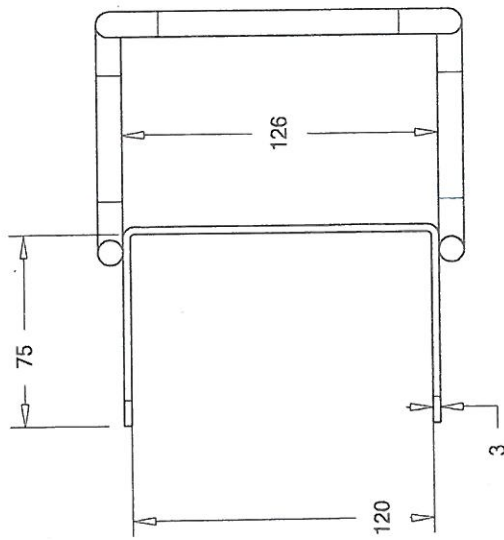
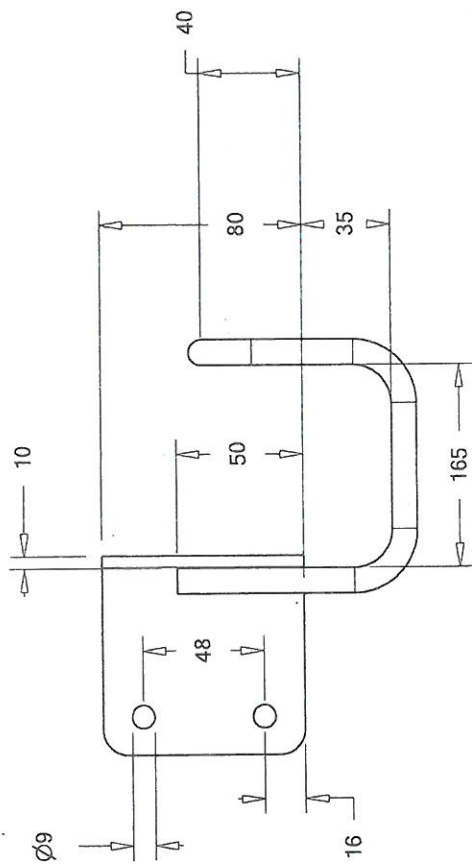
Deska (drewno lub kompozyt)



OBIEKT	Dokumentacja techniczna „ Wykonanie pomostu pływającego ” na jeziorze Sumowo - obręb Bakalarzewo, gm. Bakalarzewo
INWESTOR	Gmina Bakalarzewo, 16 - 423 Bakalarzewo, ul. Rynek 3
ADRES BUD.	Bakalarzewo - dz. nr - 576, Jezioro Sumowo - dz. nr - 272
BRANŻA	Budowlana - Melioracje
TEMAT - SKALA	Pomost pływający - segment - budowa
AUTOR	Lech Grygo - upr. bud. Nr SUW - 544/82
DATA. RYS. NR	Grudzień, 2017 r. Rys. Nr - 6

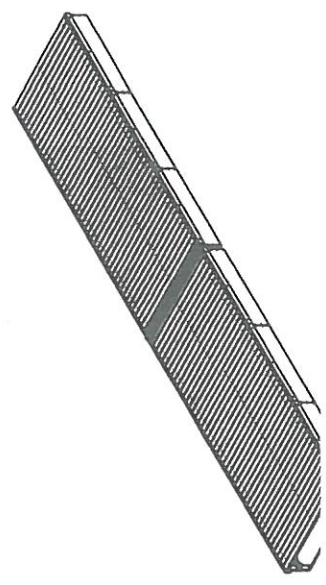
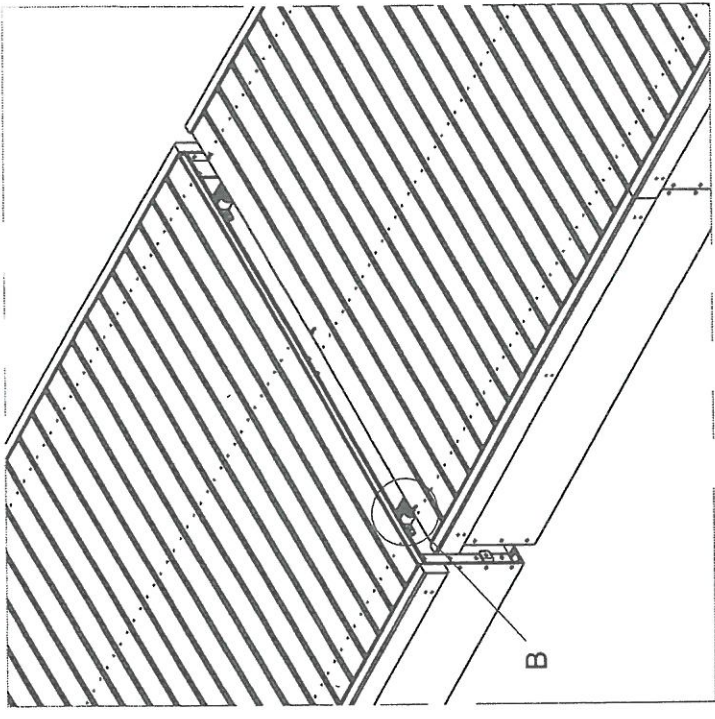
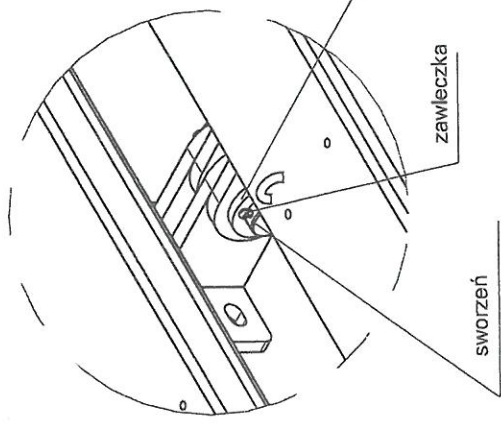
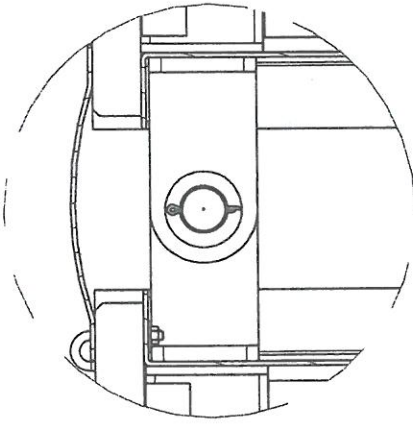


OBIEKT	Dokumentacja techniczna „ Wykonanie pomostu pływającego ” na jeziorze Sumowo – obręb Bakalarzewo, gm. Bakalarzewo
INWESTOR	Gmina Bakalarzewo, 16 – 423 Bakalarzewo, ul. Rynek 3
ADRES BUD.	Bakalarzewo – dz. nr – 576, Jezioro Sumowo – dz. nr – 272
BRANZA	Budowlana - Melioracje
TEMAT - SKALA	Drabinka zejściowa.
AUTOR	Lech Grygo - upr. bud. Nr SUW - 544/82
DATA. RYS. NR	Grudzień, 2017 r. Rys. Nr - 7



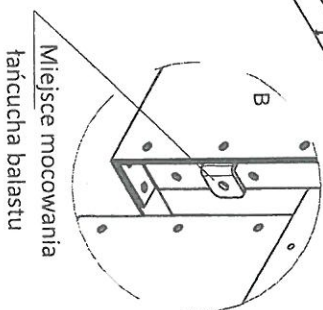
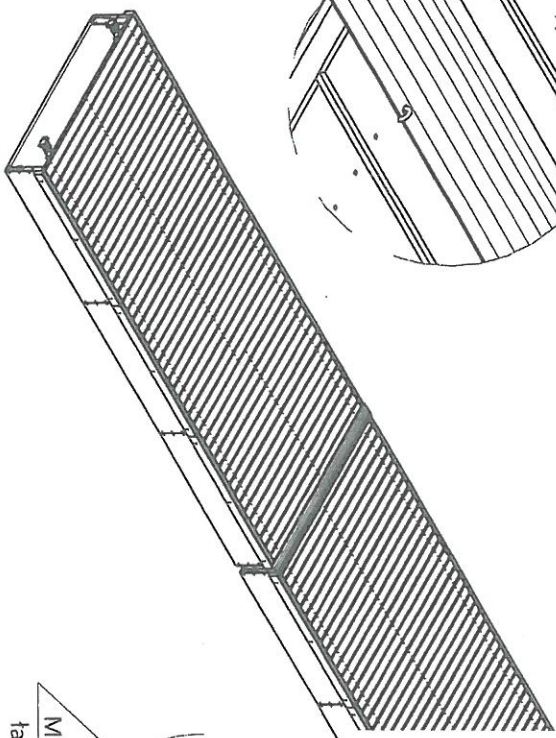
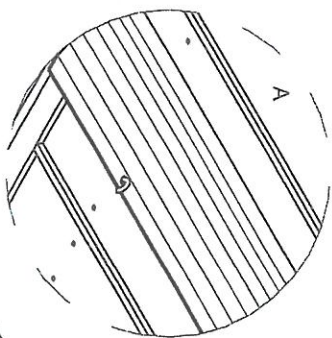
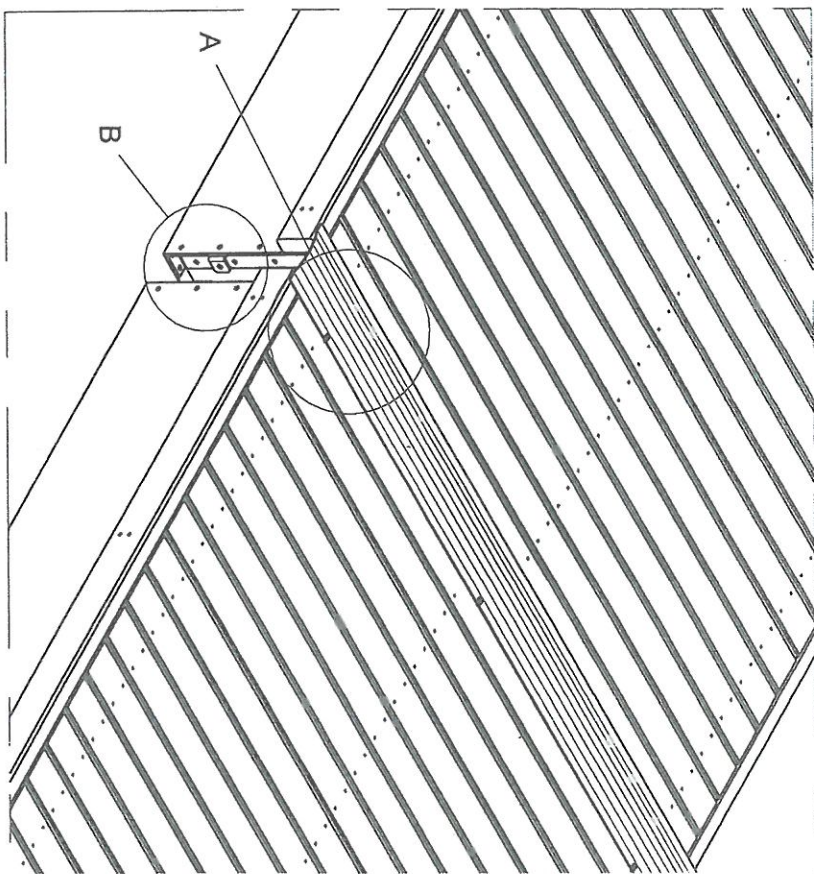
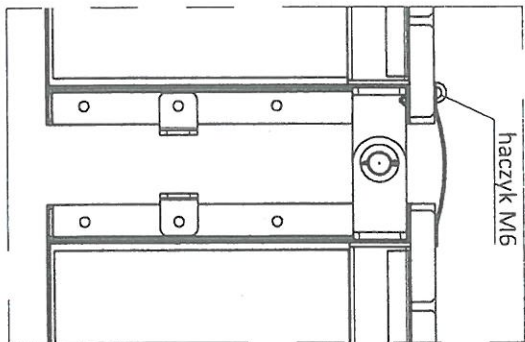
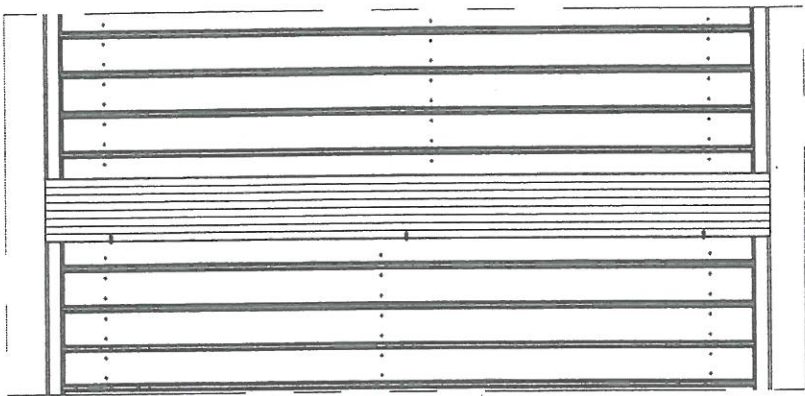
OBIEKT	Dokumentacja techniczna „Wykonanie pomostu pływającego” na jeziorze Sumowo – obręb Bakatarzewo, gm. Bakatarzewo
INWESTOR	Gmina Bakatarzewo, 16 – 423 Bakatarzewo, ul. Rynek 3
ADRES BUD.	Bakatarzewo – dz. nr – 576, Jezioro Sumowo – dz. nr – 272
BRANŻA	Budowlana - Melioracje
TEMAT - SKALA	Uchwyt koła ratunkowego
AUTOR	Lech Grygo - upr. bud. Nr SUW - 544/82
DATA. RYS. NR	Grudzień, 2017 r. Rys. Nr - 8

Połączenie poszczególnych pomostów.



OBIEKT	Dokumentacja techniczna „ Wykonanie pomostu pływającego ” na jeziorze Sumowo – obręb Bakalarzewo, gm. Bakalarzewo
INWESTOR	Gmina Bakalarzewo, 16 – 423 Bakalarzewo, ul. Rynek 3
ADRES BUD.	Bakalarzewo – dz. nr – 576, Jezioro Sumowo – dz. nr – 272
BRANŻA	Budowlana - Melioracje
TEMAT - SKALA	Pomost pływający – połączenie poszczególnych pomostów;
AUTOR	Lech Grygo - upr. bud. Nr SUW - 544/82
DATA. RYS. NR	Grudzień, 2017 r. Rys. Nr - 9

## Mocowanie progu i balastu



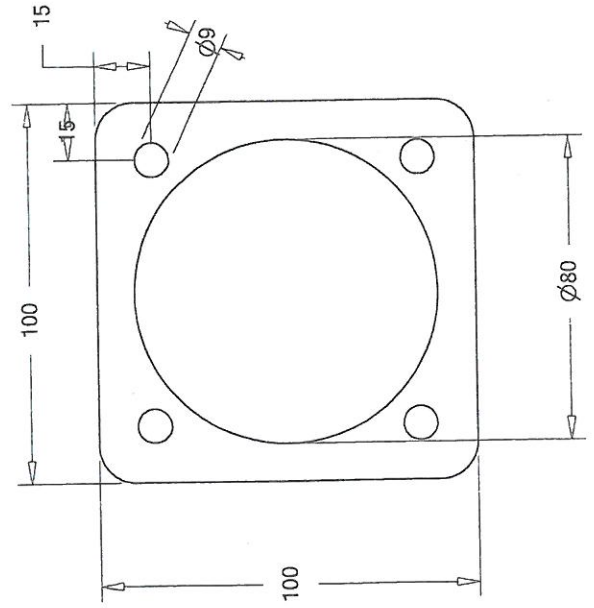
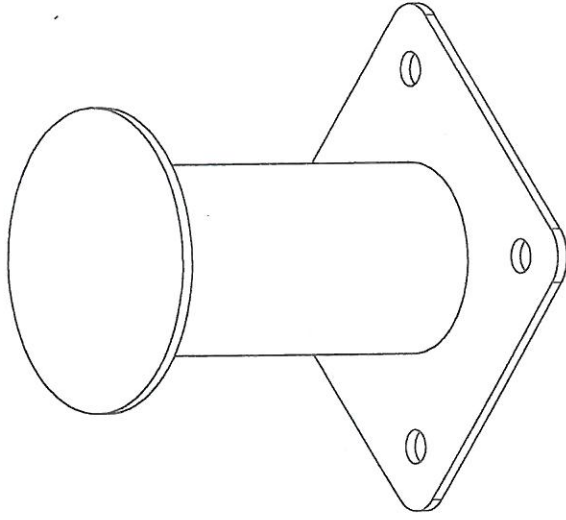
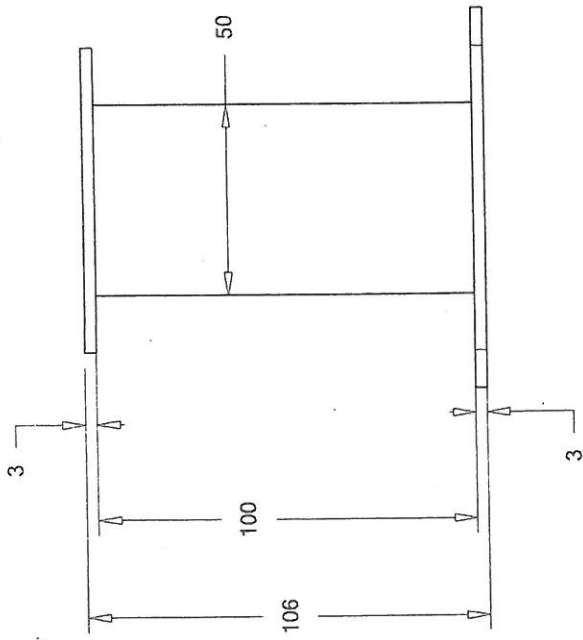
osób mocowania progu:

połączeniu pomostu położyć próg na miejsce łączenia i zamocować haczyki  
ocujące próg (w razie konieczności wykonać otwory  $\varnothing 6$  pod haczyki. Na połączeniach  
iedzy pomostami stosować próg o szerokości pomostu 2,4m, na połączeniu pomostu z trapez  
osować próg o szerokości trapezu 2m.

osób mocowania balastu.

ależy przymocować łańcuch do balastu (łączyć ogniwa łańcucha z uchem balastu) i zatopić  
a dnio akwenu przy danej krawędzi pomostu. Drugi koniec łańcucha należy przyciąć do danej  
użości (należy zostawić za zapasową długość łańcucha w przypadku podniesienia się poziomu  
ody). łańcuch należy przykręcić do oznaczonego miejsca (rysunek). łańcuch należy naprężyć  
ko przynurzając pomost. łańcuch balastu należy okresoowo regulować wraz z podnoszeniem  
b opadaniem poziomu wody. Łączenie łańcucha śrubą M10x40.

OBIEKT	Dokumentacja techniczna „Wykonanie pomostu pływającego” na jeziorze Sumowo – obręb Bakalarzewo, gm. Bakalarzewo
INWESTOR	Gmina Bakalarzewo, 16 – 423 Bakalarzewo, ul. Rynek 3
ADRES BUD.	Bakalarzewo – dz. nr – 576, Jezioro Sumowo – dz. nr – 272
BRANŻA	Budowlana - Melioracje
TEMAT - SKALA	Pomost pływający – mocowanie progu i balastu.
AUTOR	Lech Grygo - upr. bud. Nr SUW - 544/82
DATA. RYS. NR	Grudzień, 2017 r. Rys. Nr - 10



OBIEKT	Dokumentacja techniczna „ Wykonanie pomostu pływającego ” na jeziorze Sumowo – obręb Bakalarzewo, gm. Bakalarzewo
INWESTOR	Gmina Bakalarzewo, 16 – 423 Bakalarzewo, ul. Rynek 3
ADRES BUD.	Bakalarzewo – dz. nr – 576, Jezioro Sumowo – dz. nr – 272
BRANŻA	Budowlana - Melioracje
TEMAT - SKALA	Pachofek cumowniczy – knaga .
AUTOR	Lech Grygo - upr. bud. Nr SUW - 544/82
DATA. RYS. NR	Grudzień, 2017 r. Rys. Nr - 11

Handwritten signature in blue ink, likely of the author or reviewer, located at the bottom right of the page.



## **II. ZAŁĄCZNIKI FORMALNO - PRAWNE**

PMK.7021.1.2017.JW

### Zaświadczenie

Urząd Gminy Bakałarzewo stwierdza, że dla działek oznaczonych numerami geodezyjnymi 576 i 272 – jezioro Sumowo położonych w miejscowości Bakałarzewo, gm. Bakałarzewo brak jest aktualnego planu zagospodarowania przestrzennego.

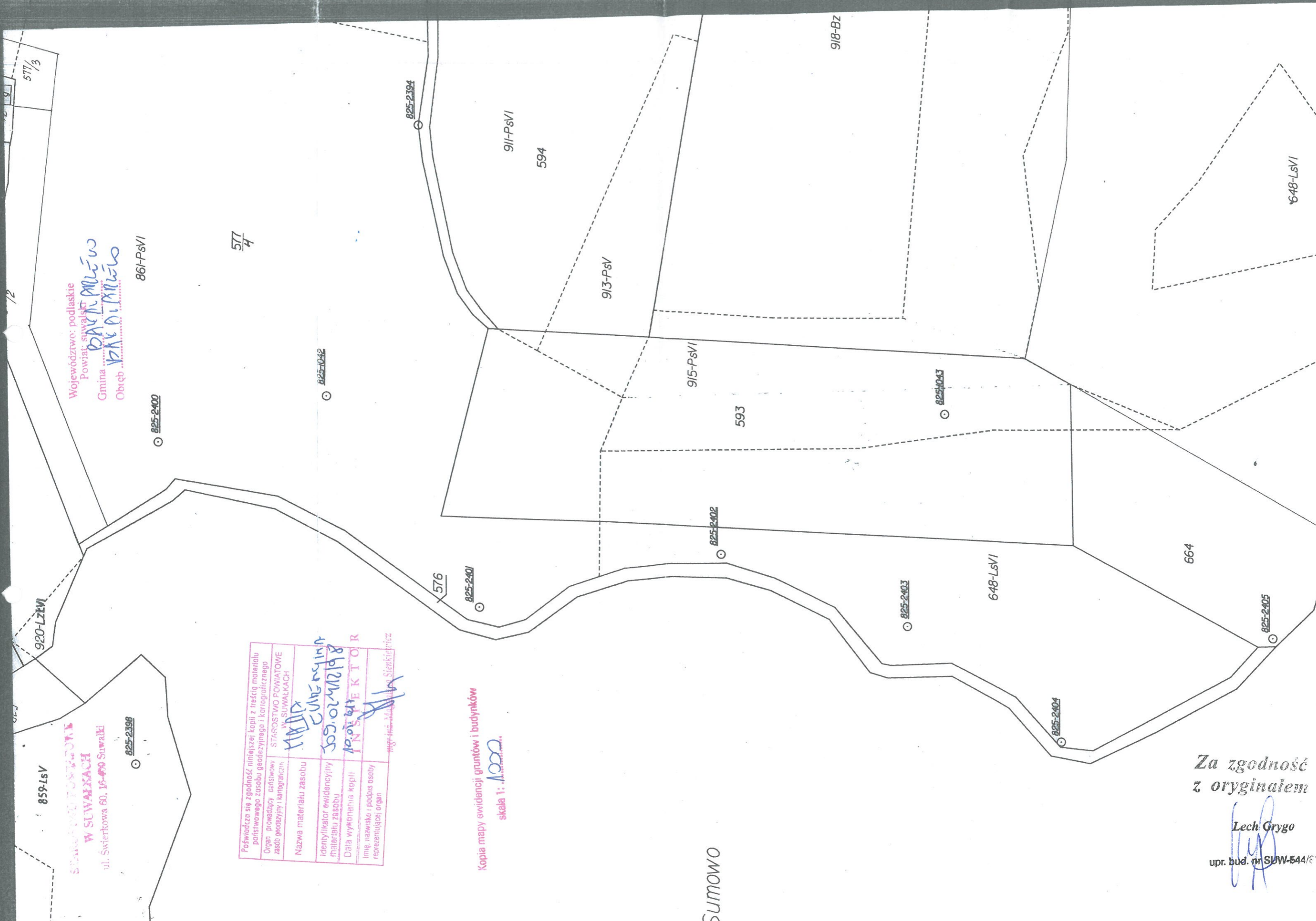
Miejscowy plan zagospodarowania przestrzennego gminy Bakałarzewo zatwierdzony uchwałą Rady Gminy Bakałarzewo z dnia 22 lipca 1993r. ogłoszoną w Dzienniku Urzędowym Województwa Suwalskiego Nr 23, poz. 154 utracił moc z dniem 31 grudnia 2003 roku i dotychczas nie przystąpiono do sporządzenia nowego miejscowego planu.

Planowana budowa pomostu pływającego na jeziorze Sumowo – dz. nr 272 wychodzącego z działki nr 576 nie koliduje ze Studium Uwarunkowań i Kierunków Zagospodarowania Przestrzennego Gminy Bakałarzewo.

Z UP WÓJTA  
Mariusz Zimowski  
SEKRETARZ GMINY

*Za zgodność  
z oryginałem*

*Lech Grygo*  
upr. bud. nr SUW-544/8



Województwo: podlaskie  
Powiat: suwalski  
Gmina: **BAKIE MŁEWO**  
Obręb: **BAKIE MŁEWO**

STAROSTWO POWIATOWE  
W SUWAŁKACH  
ul. Świerkowa 60, 16-600 Suwałki

Proświadcza się zgodność niniejszej kopii z treścią materiału poristwowego zasobu geodezyjnego i korygowanego	STAROSTWO POWIATOWE W SUWAŁKACH
Organ prowadzący bieżący zasób geodezyjny i korygowany	<b>MADIA</b>
Nazwa materiału zasobu	<b>CUBC 04/11/18</b>
Identyfikator ewidencyjny materiału zasobu	<b>509.02/21/18</b>
Data wykonania kopii	<b>10.01.2020</b>
Imię, nazwisko i podpis osoby reprezentującej organ	<b>INSPEKTOR</b>
	<i>[Signature]</i>

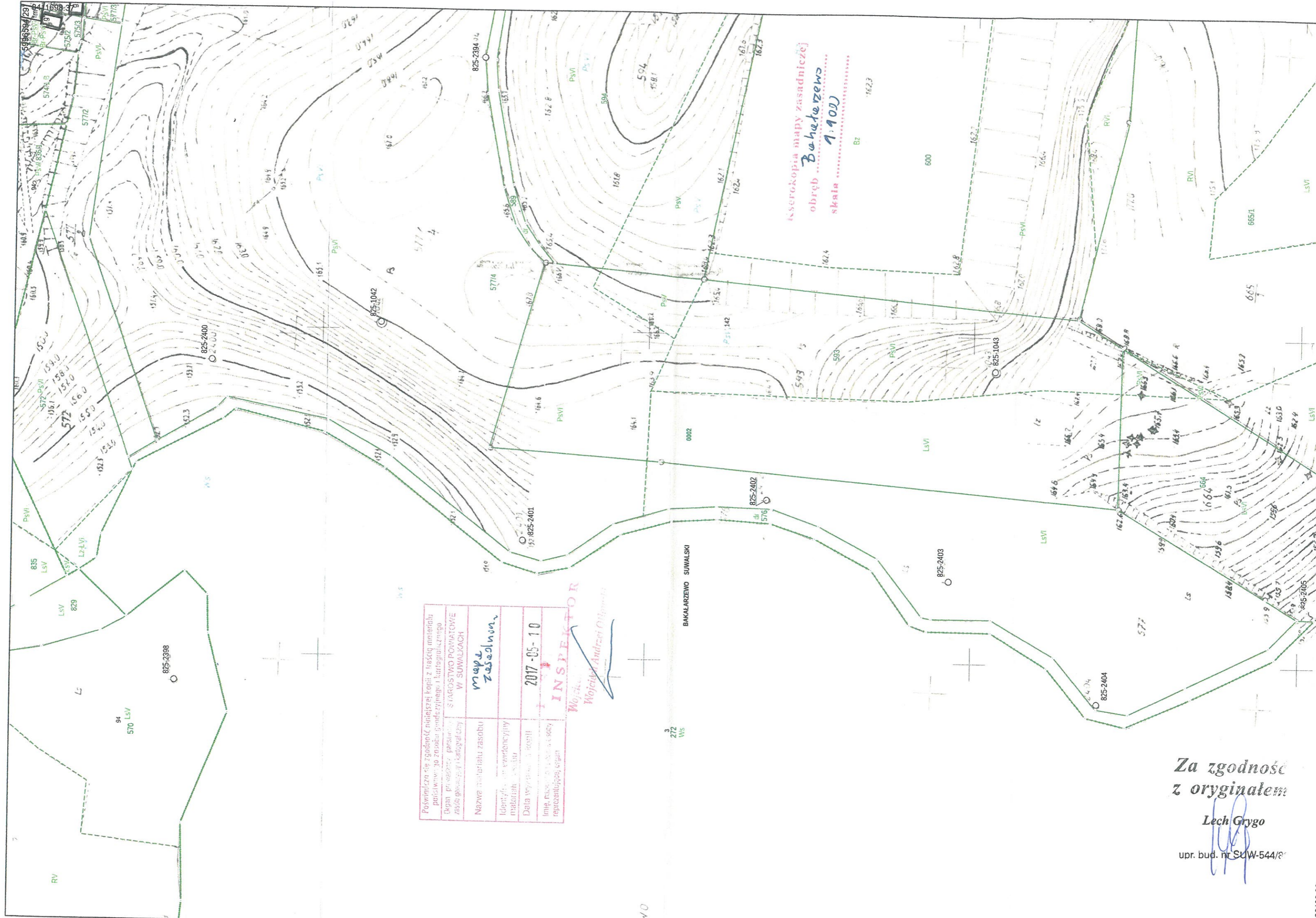
Kopia mapy ewidencji gruntów i budynków  
skala 1: **1:1000**

. Sumowo

Za zgodność z oryginałem

*[Signature]*  
Lech Grygo

upr. bud. nr SUW-544/8



kserokopia mapy zasadniczej  
 obręb Bakalarzewo  
 skala 1:1000

Poswiadczenie o zgodność niniejszej kopii z treścią metryczki podawanej do znania gromadzkiego i kartograficznego	
Organ prowadzący paszporty zasobów gruntowych i kartograficznych	STAROSTWO POWIATOWE W SUWALKACH
Nazwa majątku zasobu	mapa zasadnicza
Identyfikacja ewidencyyjny miejscowości	
Data wypracowania kopii	2017-05-10
Imię, nazwisko, stanowisko osoby reprezentującej organ	<b>INSPEKTOR</b> Wojciech Andrzej Olszowski

Za zgodność  
z oryginałem

Lech Grygo

upr. bud. nr SUW-544/8

STAROSTA POWIATU SUWALSKI  
ul. Świerkowa 60  
10-400 Suwałki

# UPROSZCZONY WYPIS Z REJESTRU GRUNTÓW

z dnia: 2017-05-09

Jednostka ewidencyjna 201201\_2, BAKALARZEWO  
Obręb 0002, BAKALARZEWO

Char wład	Udział	P. ew.	Nazwisko i imię (nazwa) oraz adres (siedziba) właściciela lub władającego/gospodarującego
wl	1/1	I	SKARB PAŃSTWA
za	1/1	I	REGIONALNY ZARZĄD GOSPODARKI WODNEJ W WARSZAWIE Siedziba: 03-194 POCZTA: WARSZAWA, WARSZAWA, ZARZECZE 13B

Ark.	Działka	Pow.	Adres	KW	Jedn. rej.
3	272	93.4084	BAKALARZEWO, JEZIORO SUMOWO	SU1S/0006 3332/8	G.1

Char wład	Udział	P. ew.	Nazwisko i imię (nazwa) oraz adres (siedziba) właściciela lub władającego/gospodarującego
	1/1	M	MAZUR JANUSZ (ALEKSANDER, BRONISŁAWA) Zam.: 16-423 POCZTA: BAKALARZEWO, BAKALARZEWO, MŁYŃSKA MAZUR HALINA (FRANCISZEK, LEOKADIA) Zam.: 16-423 POCZTA: BAKALARZEWO, BAKALARZEWO, MŁYŃSKA

Ark.	Działka	Pow.	Adres	KW	Jedn. rej.
142	577/4	3.0329	BAKALARZEWO,	SU1S/0001 6394/6	G.72

Char wład	Udział	P. ew.	Nazwisko i imię (nazwa) oraz adres (siedziba) właściciela lub władającego/gospodarującego
wl	1/1	I	GMINA BAKALARZEWO Siedziba: 16-423 POCZTA: BAKALARZEWO, BAKALARZEWO, RYNEK 3
gz	1/1	I	WÓJT GMINY BAKALARZEWO Siedziba: 16-423 POCZTA: BAKALARZEWO, BAKALARZEWO, RYNEK 3

Ark.	Działka	Pow.	Adres	KW	Jedn. rej.
42	576	0.1590	BAKALARZEWO,		G.297

Nr kancelaryjny: GKN.6621.1.91.2017

Zlecenie nr:

Sporządził(a): Teresa Bilbin

Za zgodność  
z oryginałem

Lech Grygo

upr. bud. nr SUW-544/2

"Dokument niniejszy jest wypisem z  
opisowych danych ewidencji gruntów  
i budynków wydanym  
Wzrost *Wzrost* *Bakalarzewo*  
/nazwa jednostki/

2017-05-09

Z up. STAROSTY

*Malgorzata Dorota Tomialis*  
mgr Malgorzata Dorota Tomialis  
Kierownik Powiatowego Ośrodka Dokumentacji  
Geodezyjnej i Kartograficznej