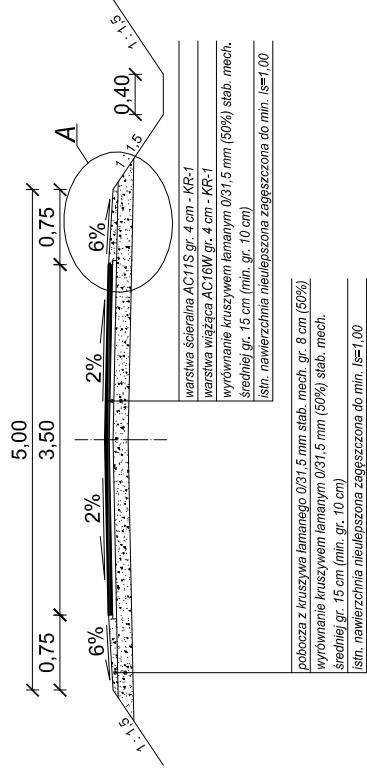


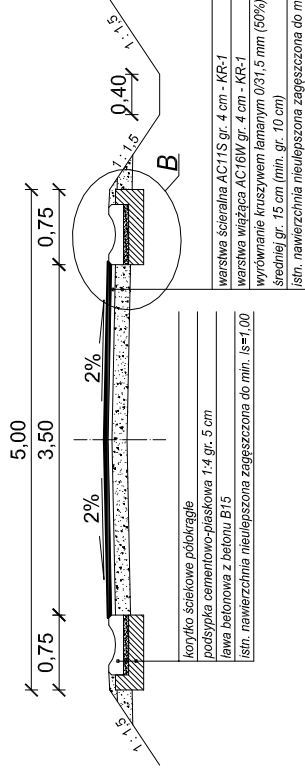
Przekrój na prostej

skala 1:50



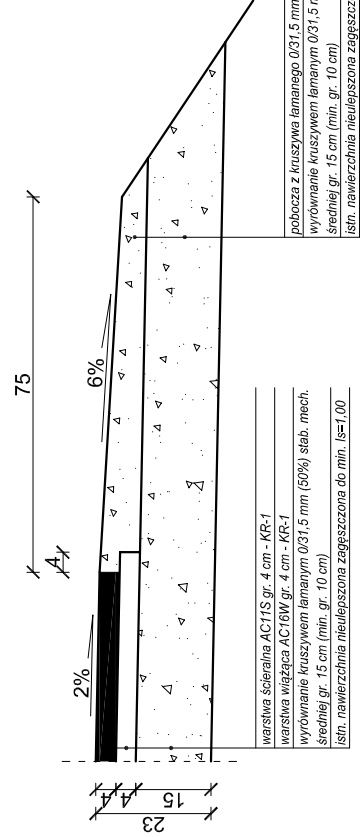
Przekrój od km 3+230,00 do km 3+330,00

skala 1:50



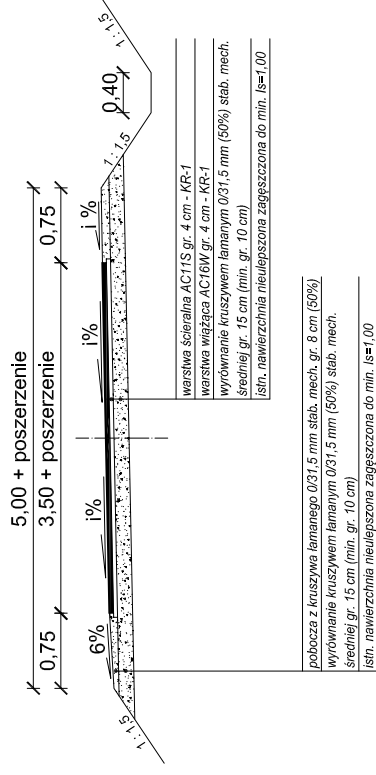
Szczegół A

skala 1:10



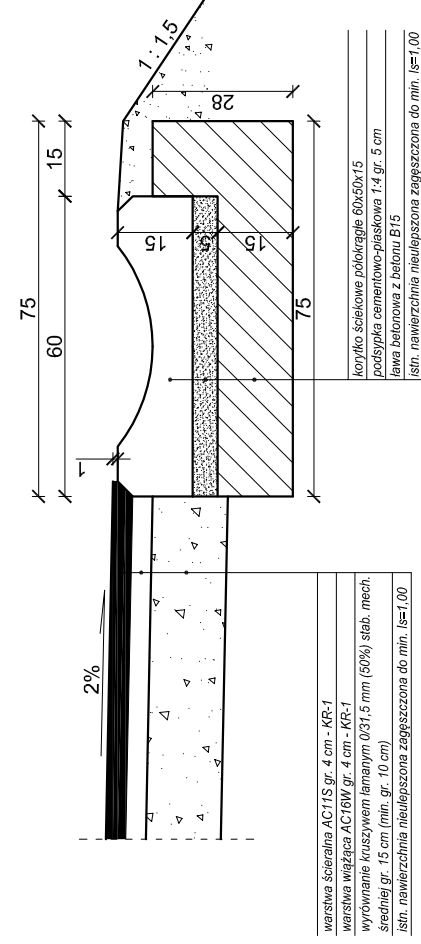
Przekrój na łuku

skala 1:50



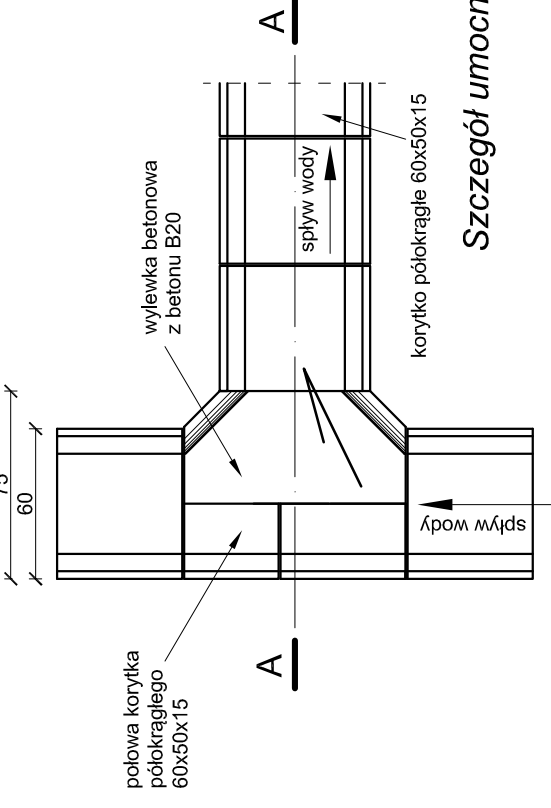
Szczegół B

skala 1:10



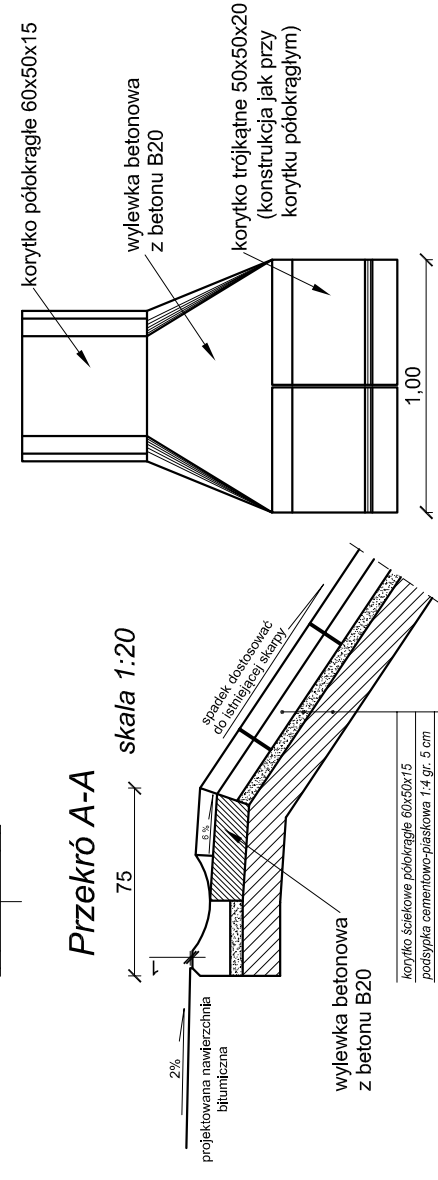
Szczegół spływu ścieku korytkowego

skala 1:20



Szczegół umocnienia wylotu ścieku

skala 1:20



Zakład Projektowo-Usługowy "OLTRAS"

Inwestor: Urząd Gminy w Bakalarzewie, ul. Rynek 3, 16-423 Bakalarzewo		Nazwa rys: PRZEKROJE NORMALNE / SZCZEGÓŁY KONSTRUKCYJNE	
Objekt: Przebudowa drogi Gminnej Nowa Kamionka - Wólka-Folwark od km 0+492,88 do km 3+338,17 - II ETAP		Data: grudzień 2014r.	
TEL: 502 071 892 E-MAIL: oltras@onet.eu		Nr rys: 3	
Skala: 1:10; 1:20; 1:50		Data: grudzień 2014r.	
Branża: Inżynieria / Nazwa: Inżynieria		Data: grudzień 2014r.	
Droga: Władimir Długosz		Data: grudzień 2014r.	
Droga: mgr inż. Paweł Długosz		Data: grudzień 2014r.	
Nr upr.: SUJW-4492		Data: grudzień 2014r.	
Data: grudzień 2014r.		Data: grudzień 2014r.	