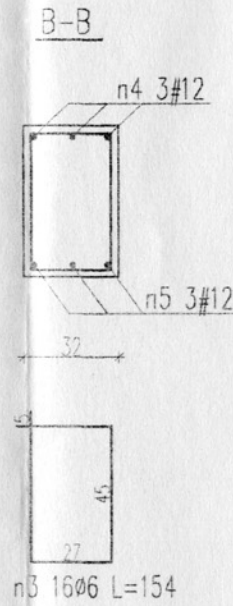
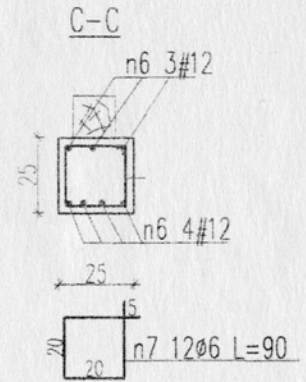
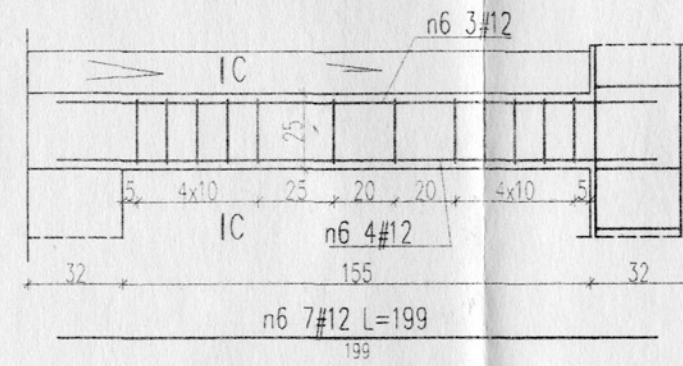
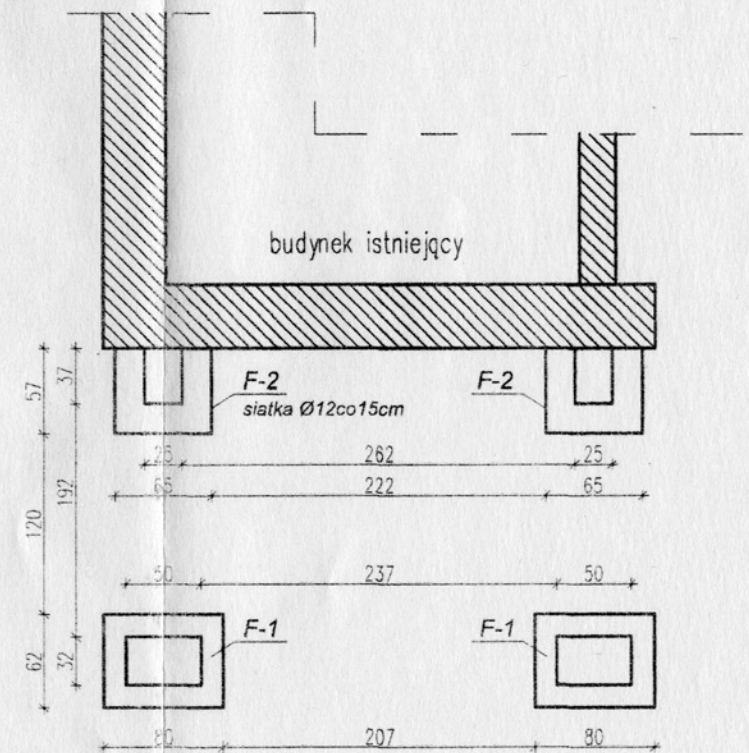


Beton B-20 - otulina 2.0cm  
 Stal A-III(♯)  
 Stal A-0(∅)

Podciąg 25x25cm szt.2



Rzut fundamentów skala 1:50



WYKAZ STALI

Nr pręta	Średnica	Długość m	Ilość prętów szt.	Długość łączna		
				A-0 ∅6	A-III #8	A-III #12
1	12	1,23	16			19,68
2	12	3,80	16			60,80
3	6	1,54	64	98,56		
4	12	4,43	3			13,29
5	12	2,22	6			13,32
6	12	1,99	7			13,93
7	6	0,90	12	10,80		
8	12	0,52	6			3,12
9	12	0,70	5			3,50
Długość łączna m				109,36	0,00	127,64
Ciężar jednostkowy kg/m				0,222	0,395	0,888
Ciężar wg ∅ kg				24,28	0,00	113,34
Razem kg				137,62		

NR RYS. R/SC	TEMAT	PROJEKT PRZEBUDOWY I NADBUDOWY SZKOŁY PODSTAWOWEJ W BAKALARZEWIE
DATA: 15 grudnia 2006r.	ADRES:	ul. Filipowska , dz. nr 315/B
	INWESTOR:	URZĄD GMINY W BAKALARZEWIE, ul. Rynek 3
SKALA: 1:25	NAZWA RYSUNKU:	KONSTRUKCJA WEJŚCIA BOCZNEGO
PROJEKTOWAŁ:	mgr inż. A. PAWŁOWSKI	NR UPRZĄDKOWANIA: 91 267/68
WSPÓŁPRACZA:	mgr inż. K. STRYCYZEK	
SPRAWDZIŁ:	mgr inż. J. MILEWSKI	NR UPRZĄDKOWANIA: 91 174/70