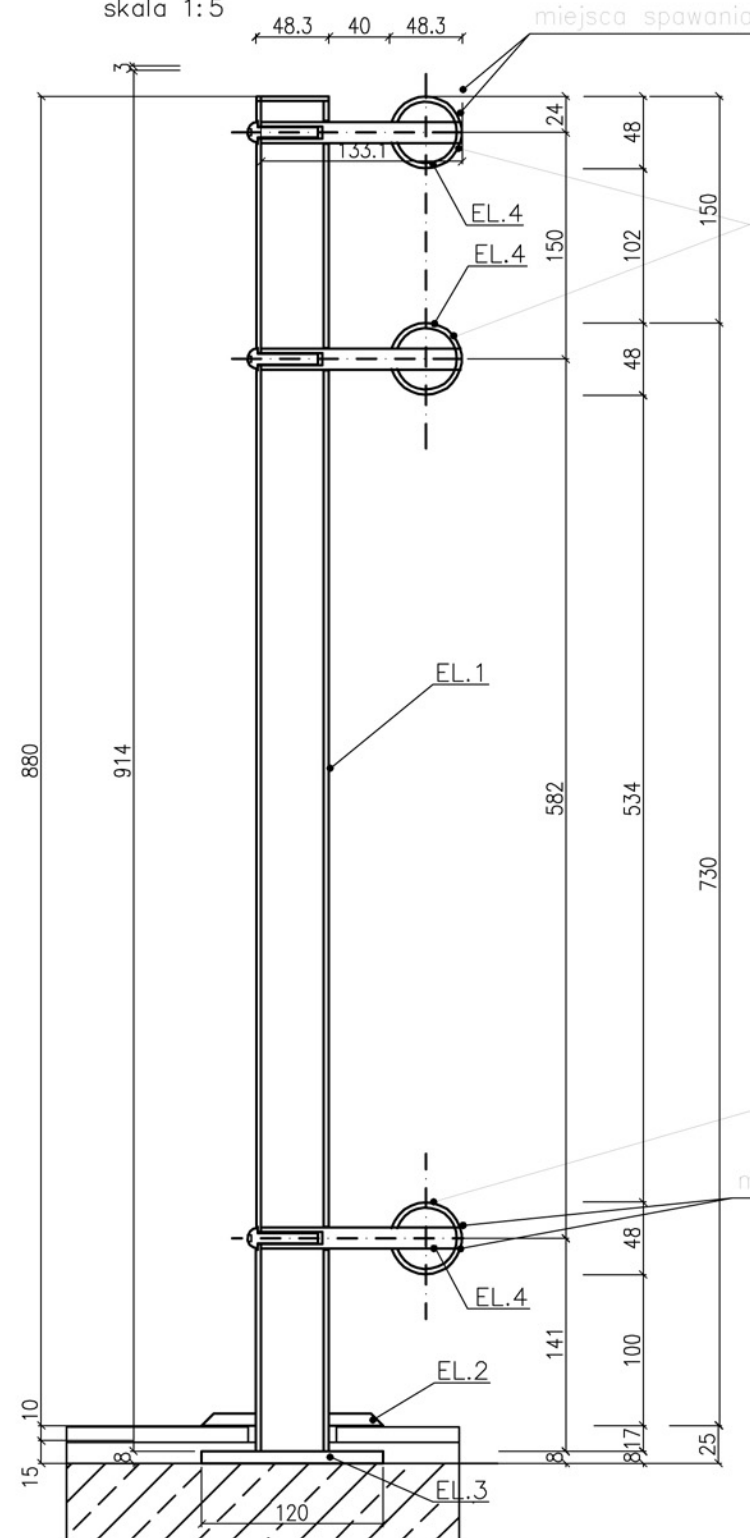
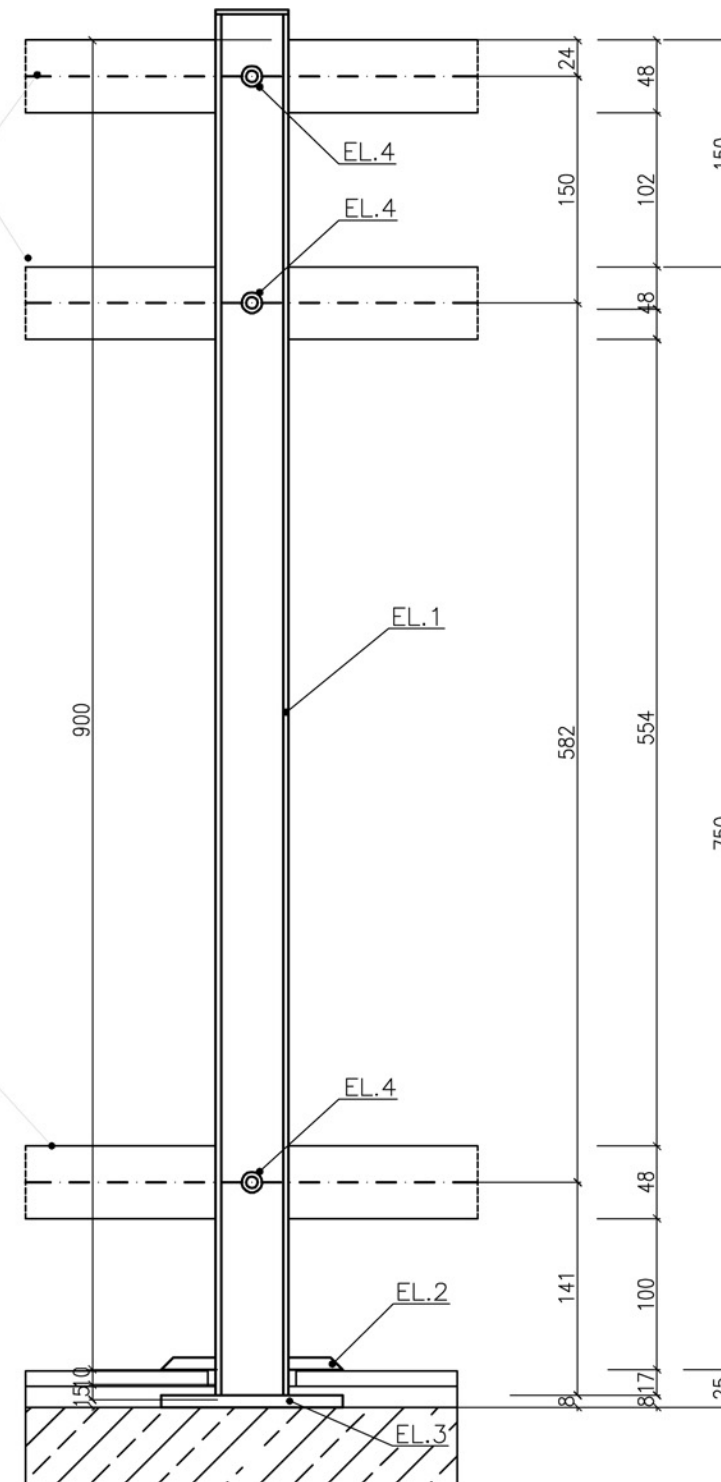


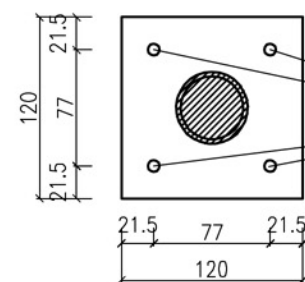
PRZEKRÓJ POPRZECZNY PRZEZ SŁUPEK
skala 1:5



PRZEKRÓJ PODŁUŻNY PRZEZ SŁUPEK
skala 1:5

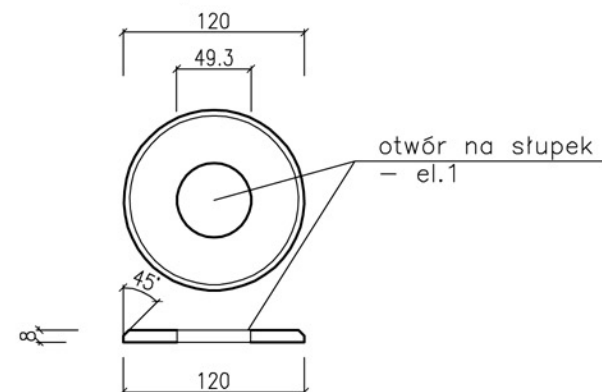


MARKA el.2-przypawana do el.1
mocowana do konstrukcji za pomocą
śrub rozporowych



otwory $\varnothing 8$ mm z rozwiercieniem
na główkę śruby (wykonać tak aby
góra śruby licowała się z górą el.2)

ROZETA OSŁANIAJĄCA - el.3



UWAGA:

- 1) SPRAWDZIĆ WYMIARY PO WYKONANIU PRAC BUDOWLANYCH.
- 2) WYKONAĆ ZGODNIE ZE SZTUKĄ ŚLUSARSKĄ.
- 3) ELEMENTY OCYNKOWAĆ OGNIOWO I MAŁOWAĆ PROSZKOWO NA KOLOR (RAL 9006)

NR RYS. R/4C	TEMAT:	PROJEKT PRZEBUDOWY I NADBUDOWY SZKOŁY PODSTAWOWEJ W BAKALARZEWIE	
DATA: 15 GRUDZIEŃ 2006r.	ADRES:	URZĄD GMINY W BAKALARZEWIE, ul. Rynek3	
SKALA: 1:25 1:5	NAZWA RYSUNKU:	DETALE BARIERKI	
PROJEKTOWAŁ:	mgr inż. arch. Piotr Kuczyński	NR UPRAWNIENI:	BI 27/01
WSPÓLPRACA:	mgr inż. arch. Agnieszka E. Kacperska	---	---
	mgr inż. arch. Tomasz Matys	---	---
	inż. Anna Kopicewska	---	---
	Karol Klimowicz	---	---
SPRAWDZAJĄCY:	mgr inż. arch. Paweł Kuczyński	NR UPRAWNIENI:	BI 111/01
		NR STR.	