

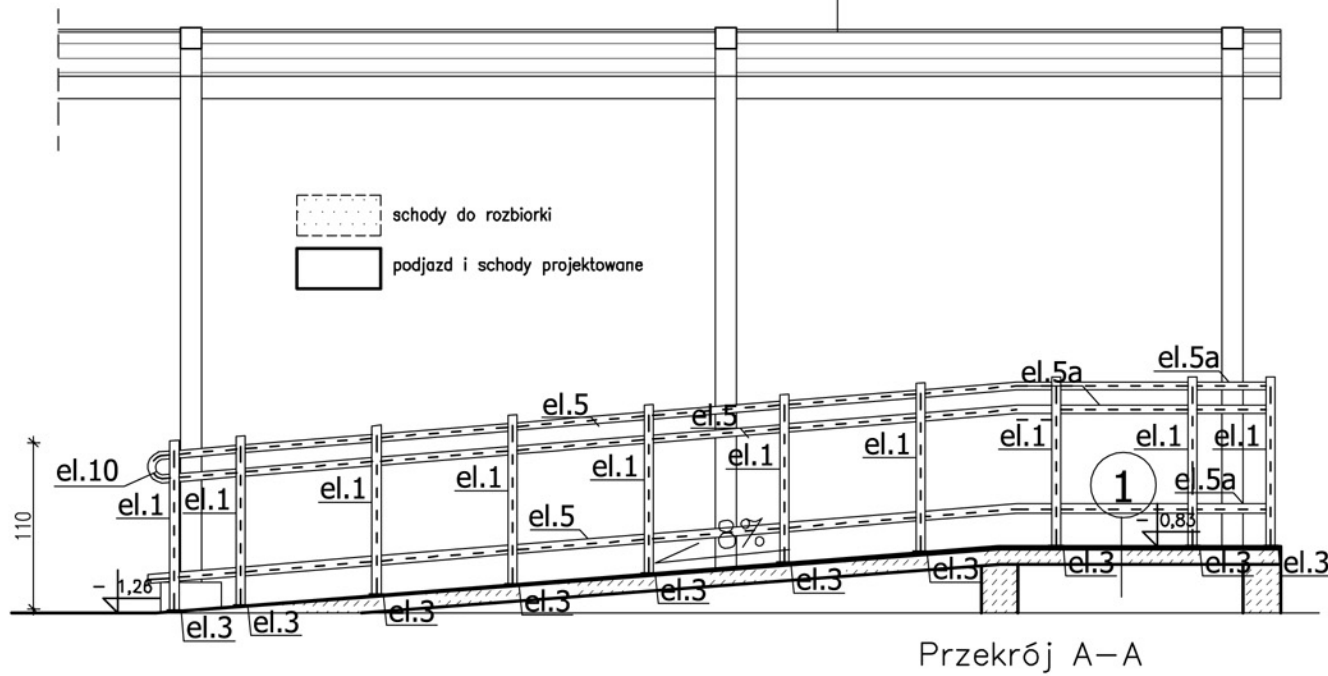
zadaszenie poliweglanowe

1

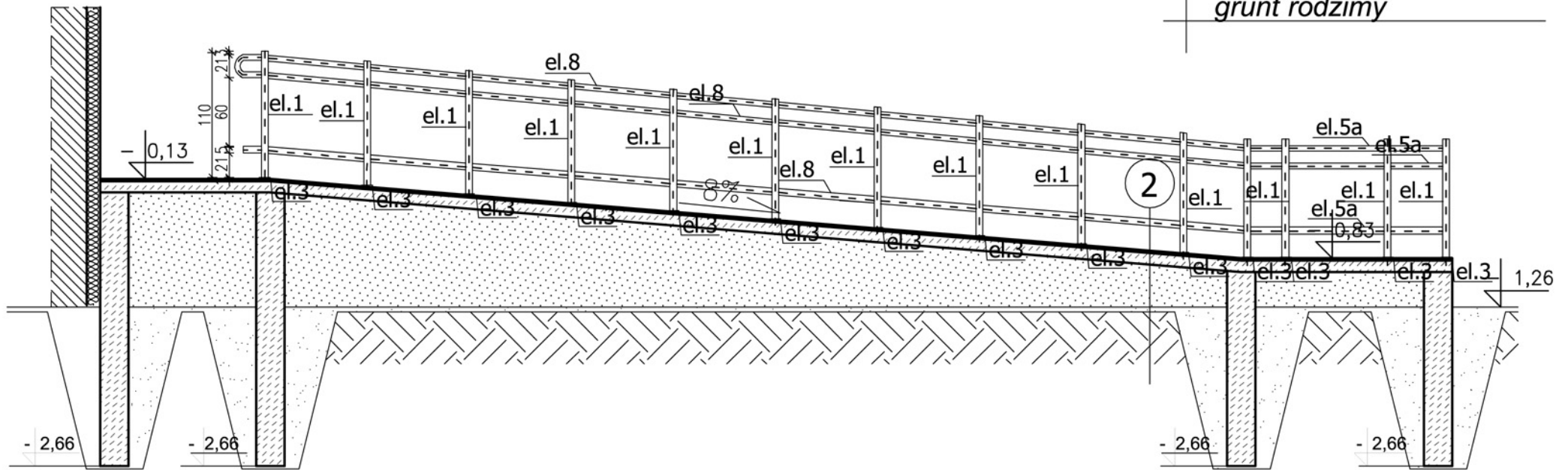
terakota mrozoodporna 0,8 cm
 płyta betonowa 10cm
 żwir ok. 95 cm
 grunt rodzimy

2

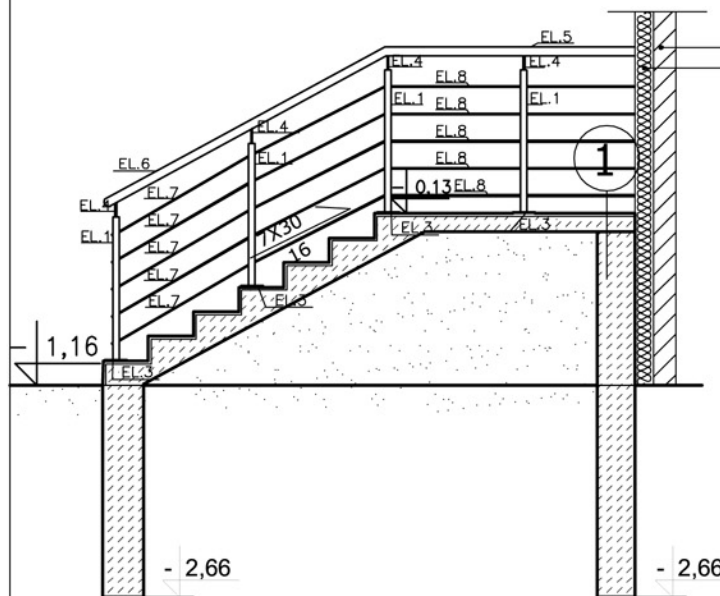
terakota mrozoodporna 0,8 cm
 płyta betonowa 10cm
 żwir ok. 95 cm
 gleba nasypowa
 grunt rodzimy



Przekrój A-A



Przekrój B-B

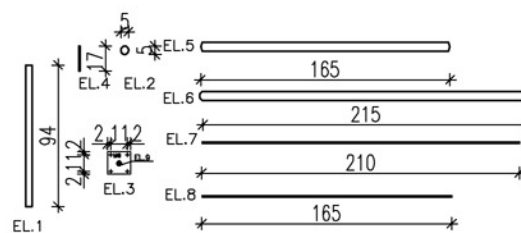


Przekrój C-C

istniejąca ściana
 projektowane ocieplenie 12 cm

ZESTAWIENIE STALI

ELEMENT	MATERIAŁ	DŁUGOŚĆ [mm]	ILOŚĆ	MASAmmb [kg]	MASA CAŁK. [kg]
EL.1	rura \varnothing 42,0mm	940	7	2,820	18,555
EL.2	rura \varnothing 42,0mm	---	7	0,160	1,120
EL.3	bl. 10mm-150x150mm	---	7	2,933	20,531
EL.4	pręt \varnothing 10 mm	170	7	0,620	7,378
EL.5	rura \varnothing 42,0mm	1650	1	2,820	4,653
EL.6	rura \varnothing 42,0mm	2150	2	2,820	12,126
EL.7	pręt \varnothing 10mm	2100	10	0,620	13,020
EL.8	pręt \varnothing 10mm	1650	5	0,620	5,022
RAZEM:					82,405 kg



NR RYS. R/4A	TEMAT:	PROJEKT PRZEBUDOWY I NADBUDOWY SZKOŁY PODSTAWOWEJ W BAKALARZEWIE	
DATA: 15 grudzień 2006r.	ADRES:	ul. Filipowska , dz. nr 315/8	
	INWESTOR:	URZĄD GMINY W BAKALARZEWIE, ul. Rynek3	
SKALA: 1:50	NAZWA RYSUNKU:	PROJEKT WEJŚCIA DO ŁĄCZNIKA Z PODJAZDEM DLA OSÓB NIEPEŁNOSPRAWNYCH-PRZEKROJE	
PROJEKTOWAŁ:	mgr inż. arch. Piotr Kuczynski	NR UPRAWNIENI:	BI 27/01
WSPÓŁPRACA:	mgr inż. arch. Agnieszka E. Kacperska		---
	mgr inż. arch. Tomasz Matys		---
	inż. Anna Kopcińska		---
	mgr inż. Karol Klimowicz		---
SPRAWDZAJĄCY:	mgr inż. arch. Paweł Kuczynski	NR UPRAWNIENI:	BI 111/01
		NR STR.	