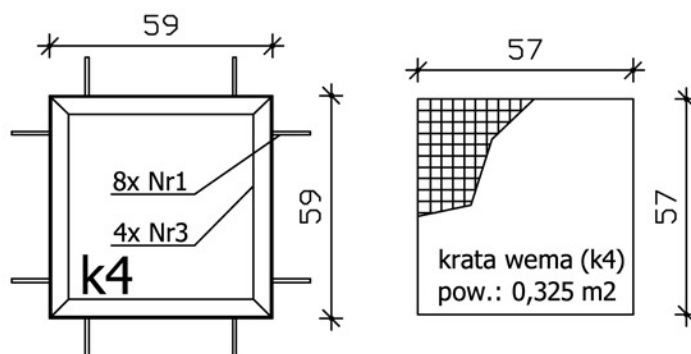
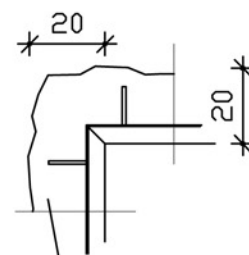
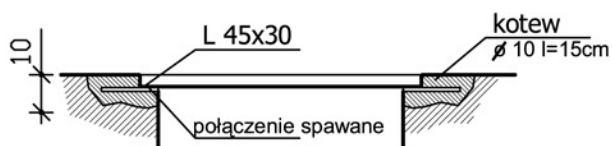


rama kraty wema



rama kraty wema



1. brzegi otworu rozkuć na szer. ok. 20cm i głębokość ok. 10cm;
2. wstawić i wypoziomować ramę kraty;
3. wybranie uzupełnić betonem B10

POZ.	Nr	□	L /cm/	SZT.	St0	34GS
					L45x30	∅10
KR	1	10	15	16		240
	2		68	4	136	
	3		59	4	236	
	DŁUG. WG o m				10,82	5,40
	MASA kg/m				1,72	0,62
	MASA WG o kg/m				18,61	3,35
	RAZEM kg				21,96	

NR RYS. R/3C	TEMAT:	PROJEKT PRZEBUDOWY I NADBUDOWY SZKOŁY PODSTAWOWEJ W BAKALARZEWIE	
DATA: 15 grudzień 2006r.	ADRES:	ul. Filipowska , dz. nr 315/8	
	INWESTOR:	URZĄD GMINY W BAKALARZEWIE, ul. Rynek3	
SKALA: 1:20	NAZWA RYSUNKU:	STUDZIENKA	
PROJEKTOWAŁ:	mgr inż. arch. Piotr Kuczyński	NR UPRAWNIENIA:	BI 27/01
WSPÓŁPRACA:	mgr inż. arch. Agnieszka E. Kacperska	---	
	mgr inż. arch. Tomasz Matys	---	
	inż. Anna Kopciowska	---	
	mgr inż. arch. Karol Klimowicz	---	
SPRAWDZAJĄCY:	mgr inż. arch. Paweł Kuczynski	NR UPRAWNIENIA:	BI 111/01
		NR STR.	