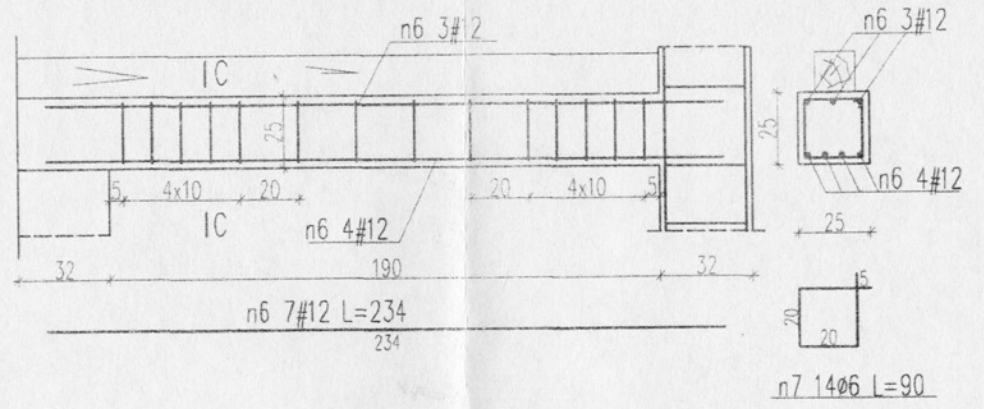


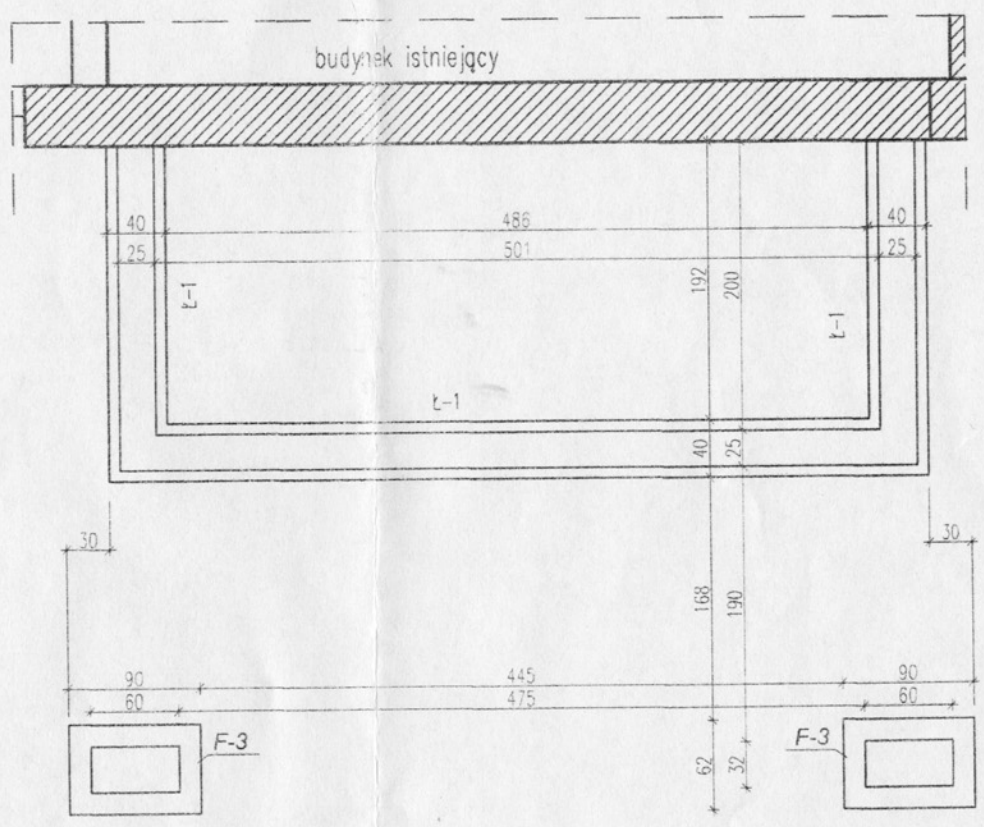
Podciąg 25x25cm szt.2



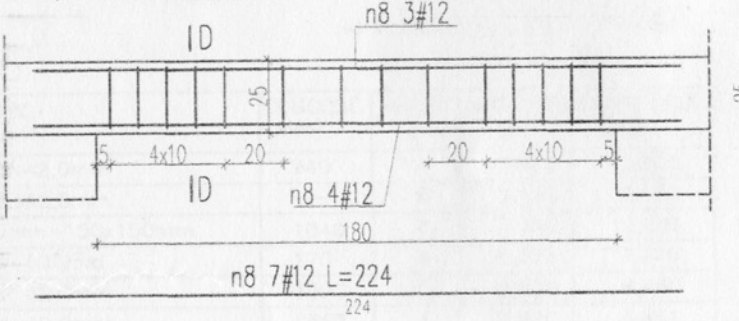
Podciąg 25x25cm

Podciąg 25x25cm

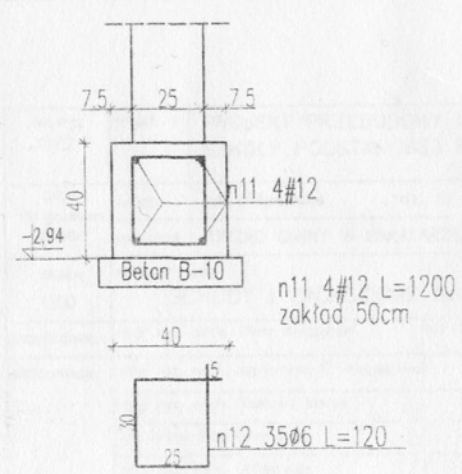
Rzut fundamentów skala 1:50



Nadproże 25x25 szt.2



Lawa L-1 ~10,0mb



Beton B-15 - otulina 5.0cm - fundamenty
 Beton B-20 - otulina 2.0cm
 Stal A-III(##)
 Stal A-0(φ)

NR RYS. R/1C	TEMAT:	PROJEKT PRZEBUDOWY I NADBUDOWY SZKOŁY PODSTAWOWEJ W BAKALARZEWIE	
DATA: 15 grudnia 2006r.	ADRES:	ul. Filipowska , dz. nr 315/8	
SKALA: 1:25	INWESTOR:	URZĄD GMINY W BAKALARZEWIE, ul. Rynek 3	
PROJEKTOWAŁ:	NAZWA RYSUNKU:	KONSTRUKCJA WEJŚCIA GŁÓWNEGO	
WSPRACUJĄCY:	NR UPRAWNIENI:	BI 287/88	
SPRZĄDAJĄCY:	NR UPRAWNIENI:	BI 124/70	