

Zestawienie materiałów

Nazwa materiału	Jedn.	Ilość	Cena	Wartość
Acetylen techniczny - rozpuszczony	kg	14,4		
Beton zwykły z kruszywa naturalnego B-20 (mieszanka betonowa)	m3	35,1624		
Brukowiec z kamienia łamanego 16-20 cm	t	11,52328		
Cement portlandzki zwykły "35" bez dodatków	t	22,46833		
Deski iglaste obrzynane klasa III, grubości 25-mm	m3	1,0143		
Elektrody stalowe do spawania stali węglowej i niskostopowej	kg	13,2		
Kliniec 5-25-mm	t	0,95904		
Kostka kamienna nieregularna wysokości 6 cm	t	34,03834		
Kostka kamienna rzędowa 14 cm	t	168,567		
Krawężnik kamienny uliczny 20x35 cm	m	138,37		
Piasek do betonów zwykłych	m3	172,74387		
Słupki drewniane iglaste Fi 70 mm	m3	0,04605		
Tlen techniczny sprężony 99% gatunek I	m3	35,5		
Tłuczeń kamienny do nawierzchni drogowych, łamany sortowany 40-60 mm	t	121,716		
Tłuczeń kamienny do nawierzchni drogowych, niesortowany 31.5-63.0 mm	t	42,47822		
Woda	m3	78,04098		
Żwir	m3	0,61864		
Razem (z dokładnością do zaokrąglenia):				



UWAGA:
 na odcinku kanału S₇-3 i S₇-3
 st. 56-55-57-58 trasę kanału z
 do krawędzi ul. Sudeckiej

UWAGA:
 Nie należy zakładać
 nowych obiektów i
 z projektowaną trasą
 rury ochronowe dwudzielne

Legenda

- Chodnik do remontu
- Nawierzchnia ulicy do remontu



16.08.98
 19.98
 10.08.98

23.11.92

<i>Hydro</i>	
30 449 Wroclaw, ul.	
KANALIZACJA	
PLAN ZAGOSPODAR	
sekcja nr 2413	
PROJEKTANT	inż. Henryk Alek
	Janusz Kopiał
SPRAWDZAJĄCY	inż. Kazimierz T



Sr-3 i Sr-3.5 między
 a kanału zbliżyć max.
 Beckie

zobacz plan sanitarny
 i plan kanalizacji sanitarnego
 rozdzielnicę wpu "AROT"

drotest s.c. - Wrocław

ul. Reński 15a, tel./fax 071 5407162

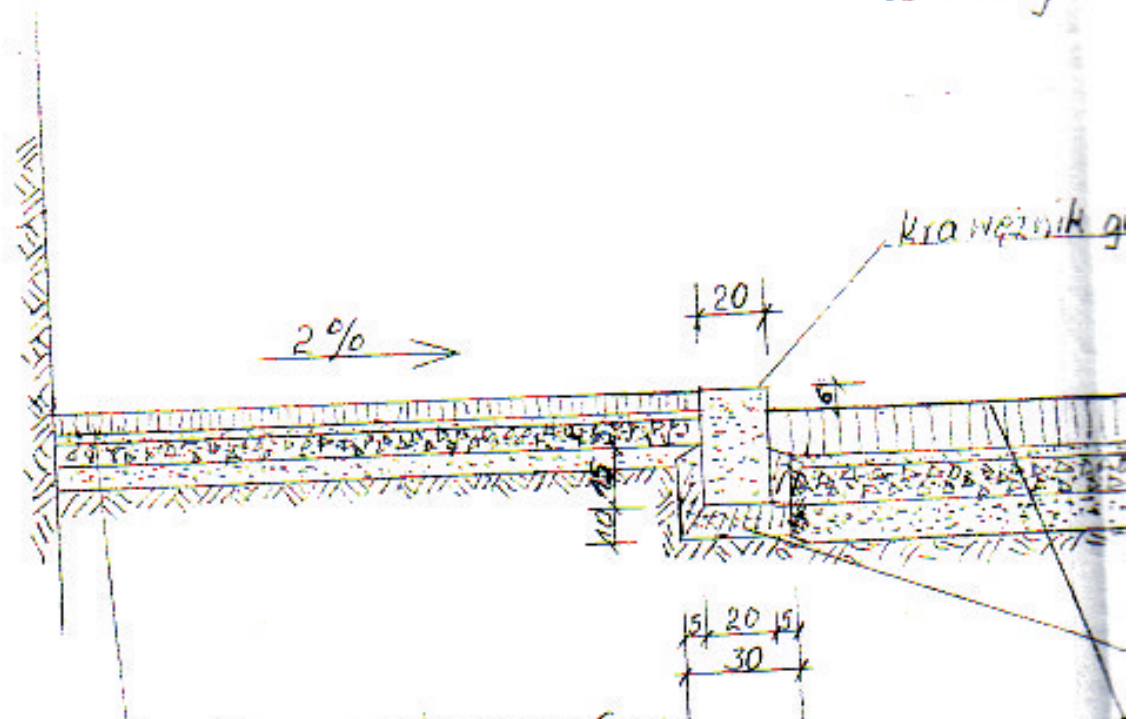
**ACJA SANITARNĄ ZŁOBY STOK
 III ETAP.**

ODAROWANIA - część I		STADIUM	RYS. Nr.
skala 1:500		PB+PW	8
Smryk Aleksandrak	upr.361/72 Wj	12.1999	<i>[Signature]</i>
Korciał		12.1999	<i>[Signature]</i>
Wojciszcz Tuturasz	upr.20/82/WBPP	12.1999	<i>[Signature]</i>

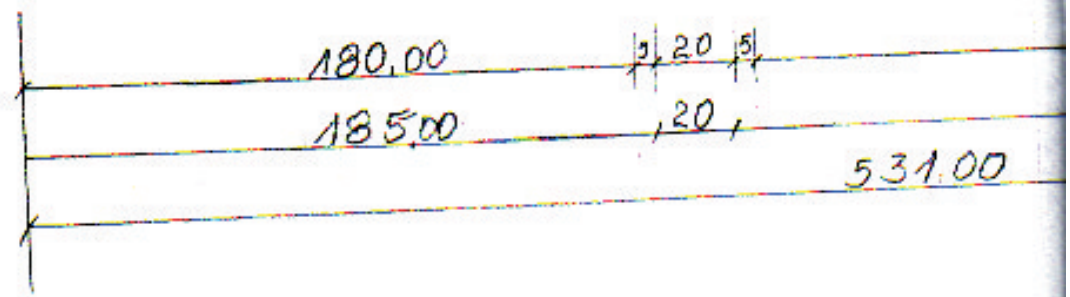
473.313.2414.

1:500

Przekrój konstrukcyjny ulicy
 - chodnika
 - zloty -



kostka granitowa wys 6cm
 podsyпка cementowa - piaskowa gr 2cm
 żużel kamienny warstwa gr 7cm
 podsyпка piaskowa warstwa gr 6cm
 grunt rodzimy



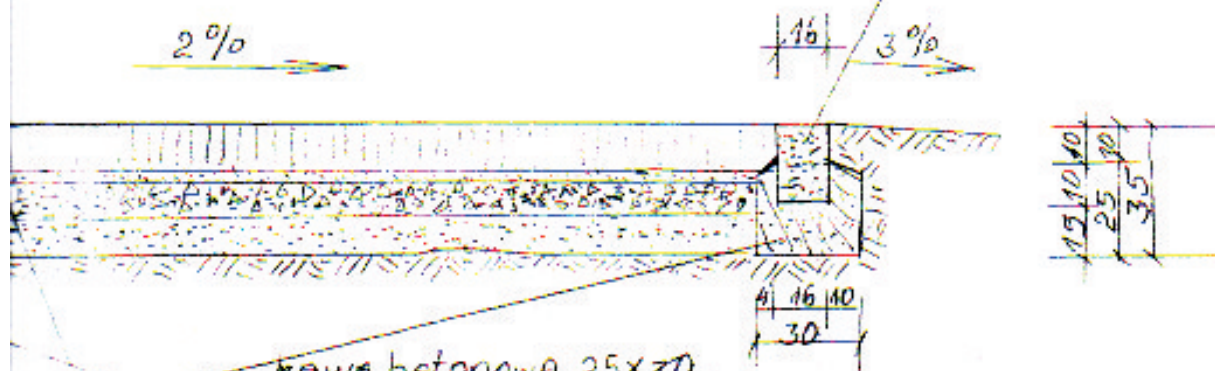
drogi Bolesławieckiego
 i jezdni
 z stok

kostka granitowa 20x35

2%

kostka granitowa 16x20

3%



kostka betonowa 25x30

kostka granitowa wys. 14 cm
 podsypka cementowo-piaskowa gr. 2 cm
 trzcina kamienna warstwa gr. 10 cm
 podsypka piaskowa warstwa gr. 10 cm
 grunt rodzimy

291,00

16/10

300,00

26

Uwaga:
 Wymiary w cm.

mgr inż. Jozef Lec1.
 Upr. bud. Nr 5/073 Wr.
 specjalność techn. budowlana
 m. inż. 1716/00z. 550