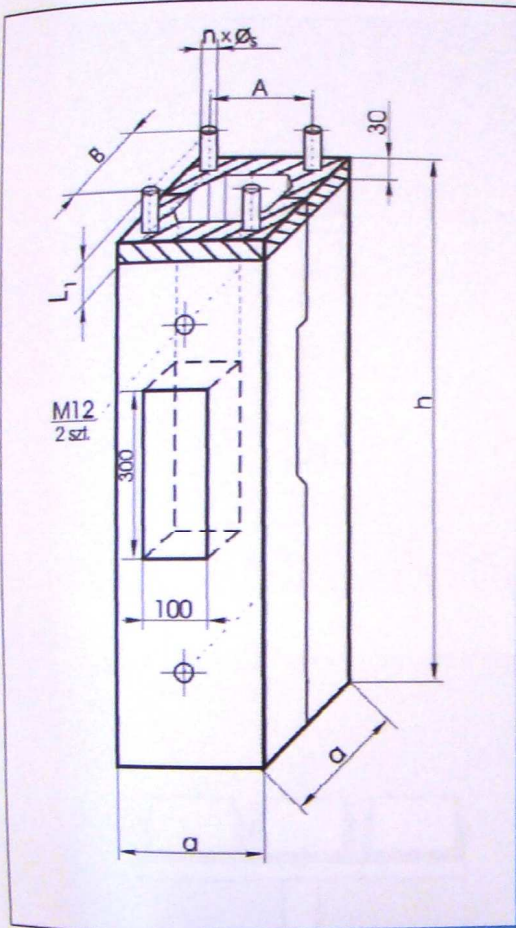


**SENKO**

FUNDAMENTY OCYNKOWANYCH SŁUPÓW OŚWIETLENIOWYCH



Zastosowanie:

Fundamenty przeznaczone są do posadawienia słupów oświetleniowych, a także innych konstrukcji, których moment utwierdzenia nie przekroczy M_g , a wytrzymałość gruntu $G=230 \text{ kN/m}^2 \times m$, (wg BS 5649:EN 40:część 2)

Budowa:

Fundamenty posiadają konstrukcję dzieloną, składającą się z dwóch części, która ułatwia ich transport i montaż. Wykonane są z betonu klasy B 30 zbrojonego stalą $\varnothing 10 \text{ St}3\text{S}$ z odpowiednimi otworami do wprowadzenia kabli o przekroju max. $4 \times 95 \text{ mm}^2$. Elementy stalowe fundamentu: kotwy, śruby, elementy złączne są ocynkowane.

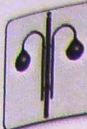
*F75:

Fundament jednolity (niedzielony) przeznaczony do słupów parkowych $H \leq 4 \text{ m}$, gdzie obciążenie słupa nie przekracza dopuszczalnego obciążenia fundamentu $M_f \leq M_g$.

TYP	h [m]	a [m]	A x B [mm]	L_1 [mm]	$n \times \varnothing s$	m [kg]	M_g [kNm]
*F75	0,75	0,3	190x190	60^{+2}	4 x M20	80	2,9
F100	1,0	0,3	190x190	60^{+2}	4 x M20	140	6,9
F150	1,5	0,3	220x220	70^{+5}	4 x M24	220	23,3
F160	1,55	0,4	250x250	80^{+5}	4 x M24	300	34,3

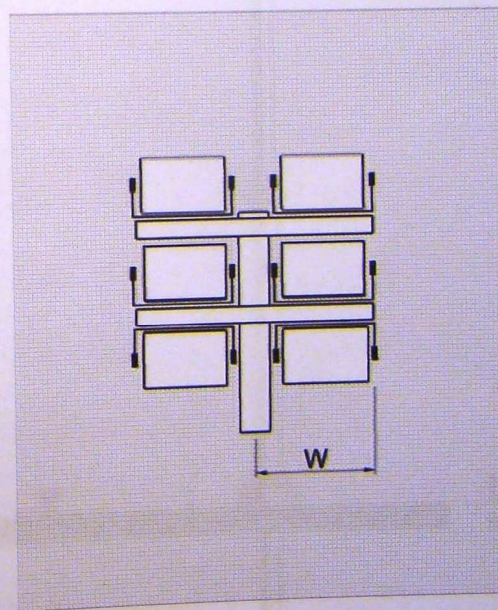
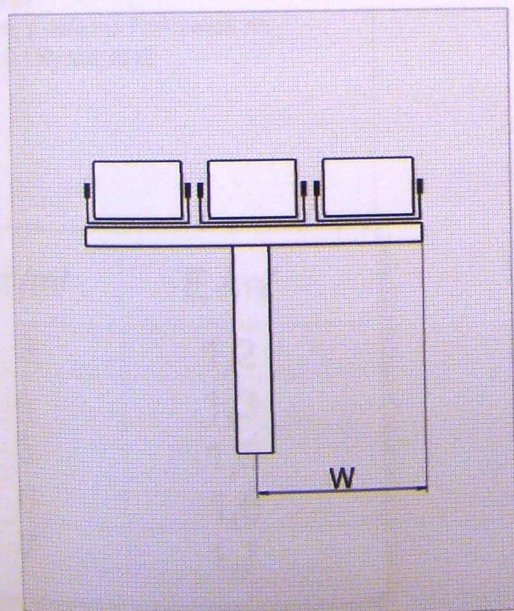
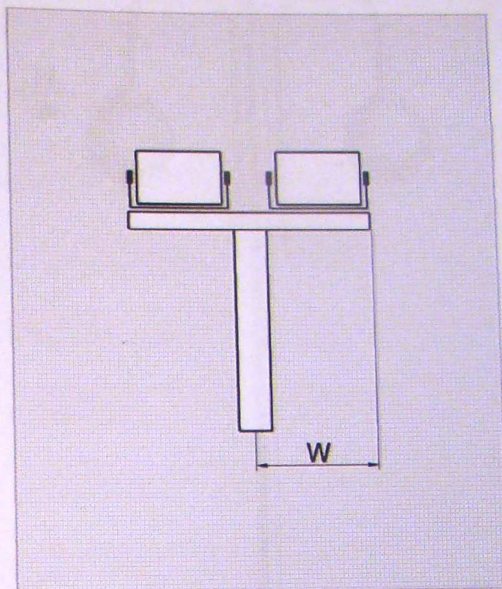
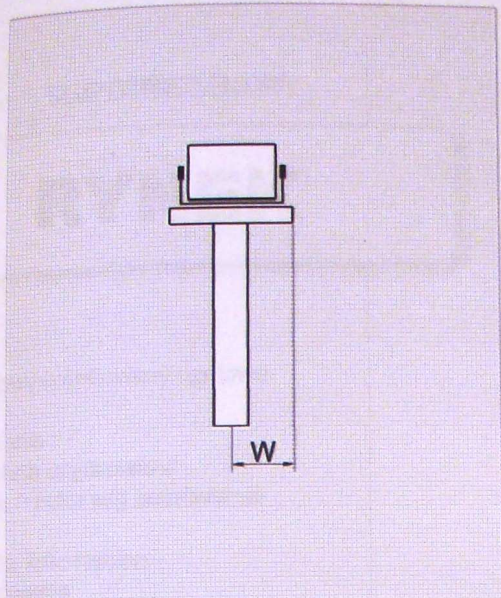
Biuro: 41-100 Siemianowice Śl. ul. 27-go Stycznia 2, tel./fax (32) 229 01 22
Zakład: 41-106 Siemianowice Śl. ul. Bohaterów Westerplatte 20, tel./fax (32) 220 70 86
www.senko.pl, email: senko@senko.pl

tech. elektryk ROMAN BRANSKI
 upr. bud. do kierownika i nadzoru, roboty
 projektowania, nadzoru i wykonania
 w zakresie sieci i instalacji elektrycznych
 w specjalności: inżynier elektryk
 Nr UAN-8345/1402/69 wyd. przez GAW Pł.
 §5 ust.2, §7, §2 ust.2 pkt.2, 88, pkt.4, §13 ust.1 pkt.4



SENKO

PODSTAWY DO MONTAŻU NAŚWIETLACZY NA SŁUPACH I MASZTACH



Podstawy do mocowania naświetlaczy wykonane są odpowiednio do zastosowanego sprzętu oświetleniowego z uwzględnieniem strefy wiatrowej i wysokości masztu lub słupa.
Podstawy wykonujemy w typowych długościach $2W=0,5m$, $2W=1,0m$, $2W=1,5m$, $2W=2,0m$, $2W=3,0m$, $2W=4,0m$.

Biuro: 41-100 Siemianowice Śl. ul. 27-go Stycznia 2, tel./fax (32) 229 01 22
Zakład: 41-106 Siemianowice Śl. ul. Bohaterów Westerplatte 20, tel./fax (32) 226 70 86
www.senko.pl, email: senko@senko.pl

Technik elektryk **ROMAN URBAN**
specjalista z wykształceniem inżynierskim, rob. techn. w zakresie: projektowanie, nadzór nad budową, w zakresie sieci i instalacji elektrycznych w specjalności: instalacje inżynierskie.
Nr UAN-8345/1402/69 wyd. przez GAW.
§5 ust.2, §7, §2 ust.2 pkt.2, §8 ust.4, §13 ust.1 pkt.1

Mirosław KARREWIA



SLUP OŚWIETLENIOWY :

RYNEK

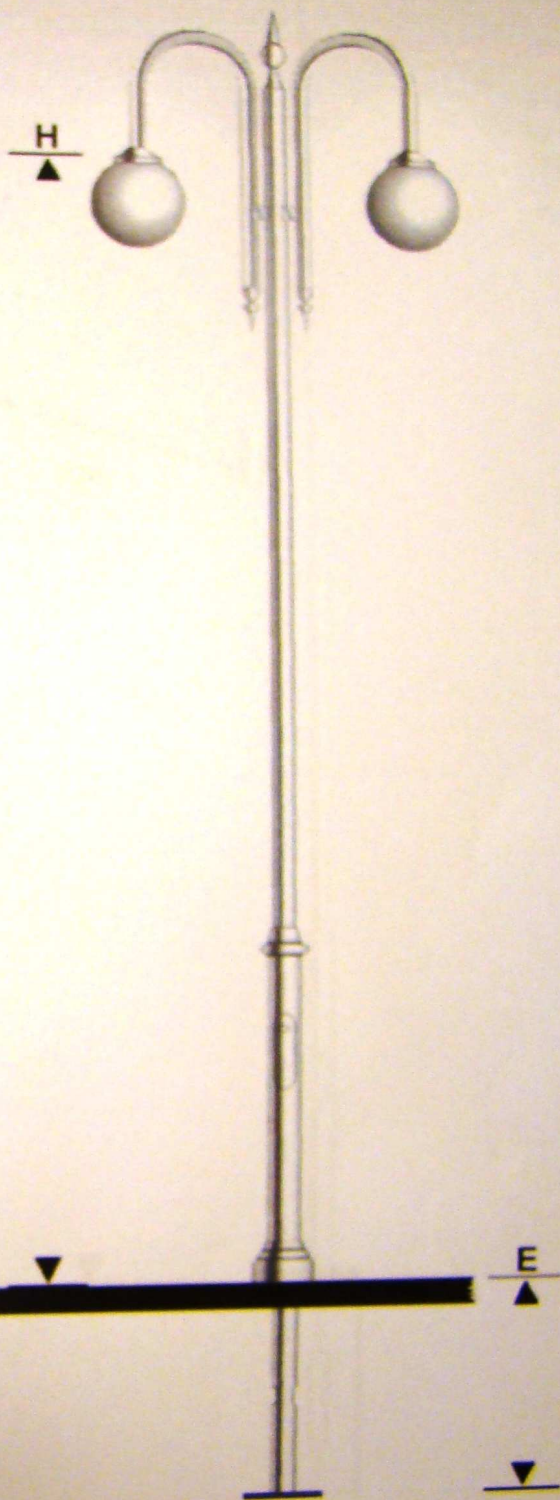
Slup stalowy ocynkowany ogniowo

Wykończenie :
powierzchnia ocynkowana
lub ocynk + kolor w/g zamówienia

Wysokość, ilość ramion -
w/g zamówienia

Oznaczenie :
dla H= 6m, z dwiema oprawami na
ramionach : Rynek /6 /2

H /m/	E /m/
3	1,2
4	1,3
5	1,5
6	1,6
7	1,7



Biuro: 41-100 Siemianowice Śl. ul. 27-go Stycznia 2, tel/fax (32) 229 01 22
Zakład: 41-106 Siemianowice Śl. ul. Bohaterów Westerplatte 20, tel/fax (32) 220 70 86

www.senko.pl, email: senko@senko.pl

tech. elektryk **ROMA URBANSKI**
upr. bud. do kierownictwa budowy, robót,
projektowanie, nadzór
w zakresie sieci i instalacji elektrycznych
w specjalności: Instalacje elektroinstalacyjne
Nr UAN-8345/1402/89 wyd. przez GAW Pils
§5 ust.2, §7, §2 ust.2 pkt.2, §6 ust.4, §13 ust.1 pkt.4 lit.



SŁUP OŚWIETLENIOWY :

PIAST

Słup stalowy ocynkowany ogniowo
Wykończenie :
powierzchnia ocynkowana
lub ocynk + kolor w/g zamówienia

Wysokość, ilość wysięgników -
w/g zamówienia

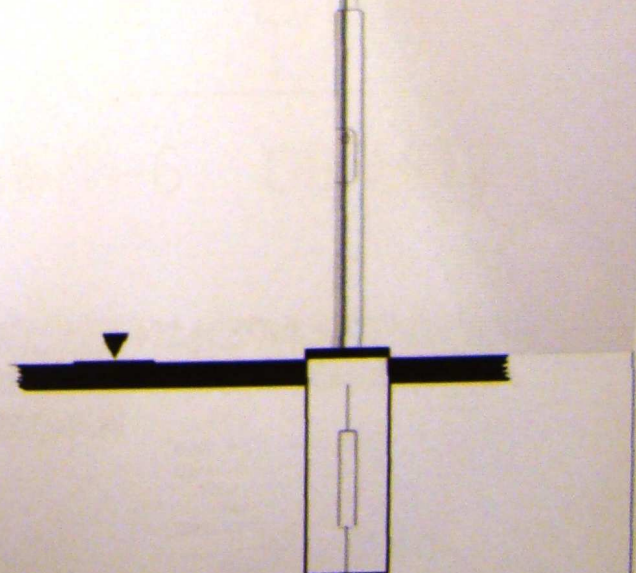
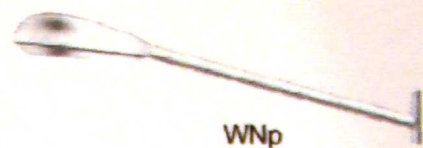
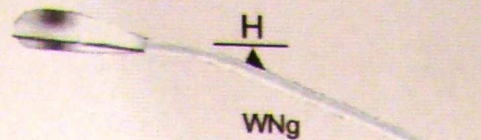
Oznaczenie : **Piast /H /ilość wysięgników /rodzaj wysięgnika.**

Dla H= 9m, z wysięgnikiem nasadzonym pojedynczym prostym o wysięgu 1,2m, kącie 5: **Piast /9 / - WNP /I /1,2 /5**

Dla słupa H= 10m, z wysięgnikiem dwuramiennym giętym - rozstaw 180, wysięg 1,2m, kąt 5:

Piast /10 / - WNG /II /180 /5

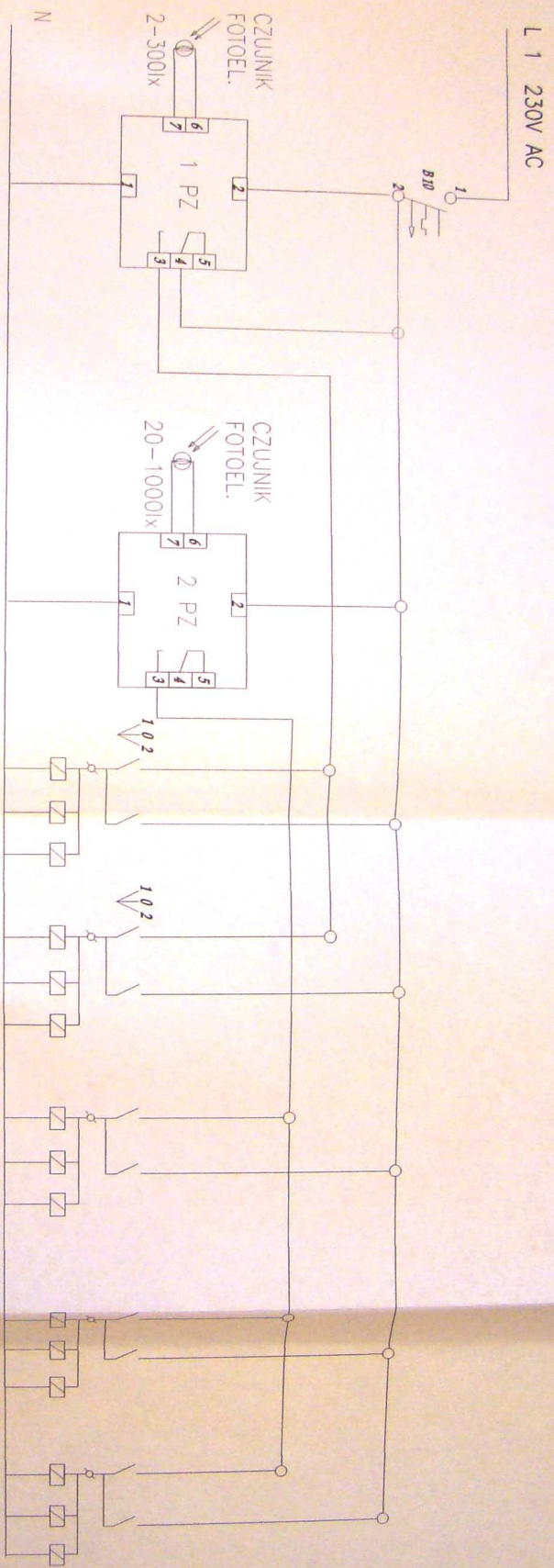
H /m/	FUNDAMENT
6	F-100
7	F-100
8	F-150
9	F-150
10	F-150
11	F-160
12	F-160



Biuro: 41-100 Siemianowice Śl. ul. 27-go Stycznia 2, tel./fax (32) 229 01 22
Zakład: 41-106 Siemianowice Śl. ul. Bohaterów Westerplatte 20, tel./fax (32) 220 70 86
www.senko.pl, email: senko@senko.pl

tech. elektryk ROMAN URBĄS:
upr. bud. do kierownika budowy, robót
projektowanie, nadzorowanie
w zakresie sieci i instalacji elektrycznych
w specjalności: instalacyjno-inżynierskiej
Nr UAN-8345/1402/89 wyd. przez GAW
§5 ust.2, §7, §2 ust.2 pkt 2, §6 ust.4, §13 ust.1 pkt 1

SCHEMAT OŚWIETLENIA BOISK



PRZEKĄŹNIKI ZMIERZCHOWE
OŚWIETLENIE
TERENU

PRZEKĄŹNIKI ZMIERZCHOWE
OŚWIETLENIE
SALI

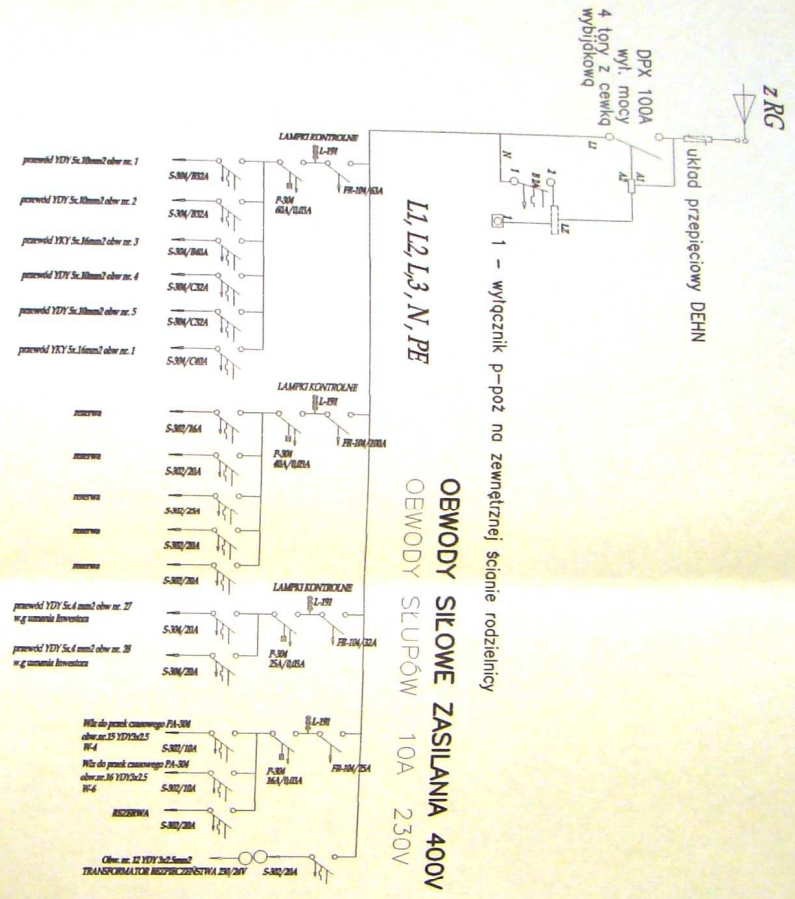
OBW. 7 OBW. 8 OBW. 1-3 OBW. 4-6 OBW. REZ

1. sterowanie automatyczne przekaźnikiem zmierzchowym
0. sterowanie wyłączzone
2. sterowanie złączane ręcznie

UKŁAD PRACY ROZDZIELNICY RG - TN-S
OCHRONA PRZECIWPORAZENIOWA - SAMOZMIENNE WYŁĄCZENIE SPOND NAPIĘCIA
OCHRONA DODATKOWA - ZEROWANIE I WŁĄCZNIKI PRZECIWPORAZENIOWE
OCHRONA PODSTAWOWA - ODPROWIEDNIENIE IZOLACJE

Projekt automatycznie zastrzeżony	
Forma	PROJEKT ELEKTRYCZNY
Obiekt	BOISKA SPORTOWE
Lokalizacja	ZŁOTY STOK
Inwestor	GMINA ZŁOTY STOK UL. RYNEK 22 57-250 ZŁOTY STOK
Autoryzacja	techn. inż. inżynier
Opis	OPROJEKTOWANIE
Rezerwa	Rezerwa
Pracownia Projektowa i Inżynierska Elektrycznych Instalacji ul. Żelazna 10, 57-250 Złoty Stok TEL. 71 82 25 39 46	
SCHEMAT OŚWIETLENIA	
Skala	B.S
№ op.	1

SCHEMAT ROZDZIELNICY RG



UKŁAD PRACY ROZDZIELNICY RG TN – S
 OCHRONA PRZECIWPORAŻENIOWA – SAMOCZYNNE WYŁĄCZENIE SPÓD NAPIĘCIA
 OCHRONA DODATKOWA – ZEROWANIE I WYŁĄCZNIKI PRZECIWPORAŻENIOWE
 OCHRONA PODSTAWOWA – ODPOWIEDNIE IZOLACJE

Załącznik nr do decyzji
 Starosty Ząbkowickiego
 o udzieleniu zezwolenia na budowę (projekt)
 nr 100/1008 z dnia 18-04-2008
 Ząbkowice Śląskie

z up. S. JAROSTY
 Jolanta Jarostek
 Kierownik Wydziału Budownictwa

Prace autorskie zastrzeżone

Foto	PROJEKT ELEKTRYCZNY	Data	02.2008
Obiekt	BOLISKA SPORTOWE	Projektant	URBISZ ARKADIUSZ KOWALSKI
Labelizacja	ZŁOTY STOK	Autorka projektu	ROMANA URSOŃ
Inwestor	OLIMPIA ZŁOTY STOK ul. RMEX 22 57-250 ZŁOTY STOK	Techn. Rozprawy Ubezpiecz.	ROMANA URSOŃ
Opisowość		Projektant	URBISZ ARKADIUSZ KOWALSKI
		Autorka projektu	ROMANA URSOŃ
		Projektant	URBISZ ARKADIUSZ KOWALSKI
		Autorka projektu	ROMANA URSOŃ

mgr inż. Arkadiusz Kowalski
 Wydział Budownictwa i Inżynierii
 ul. Rybnicka 10, 57-250 Złoty Stok
 tel. 71 73 12 12 12
 fax 71 73 12 12 12
 e-mail: arkadiusz.kowalski@urbiszkowalski.pl

SCHEMAT
 OŚWIETLENIA

B.S 2