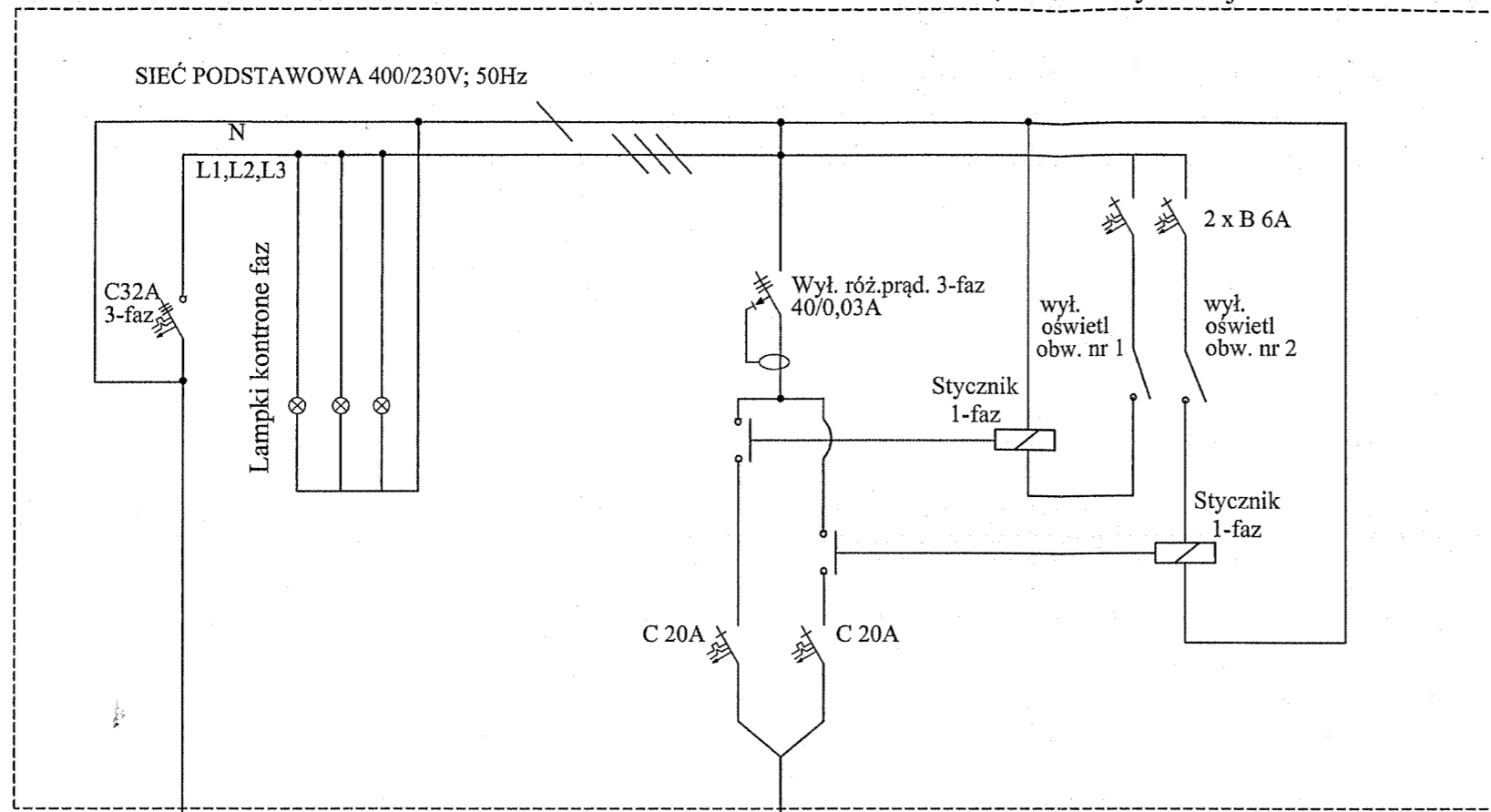
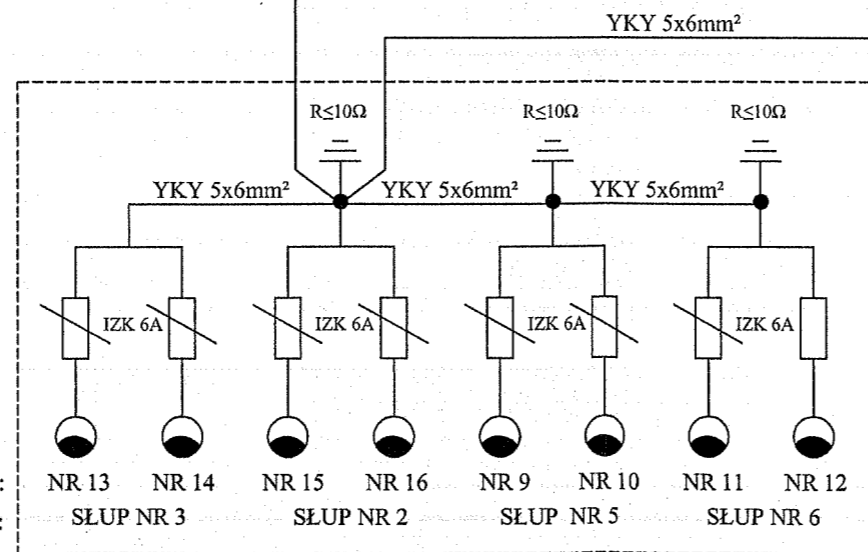


Tablica sterownicza TO w kotłowni -w formi rozdzielni natynkowej 3x12



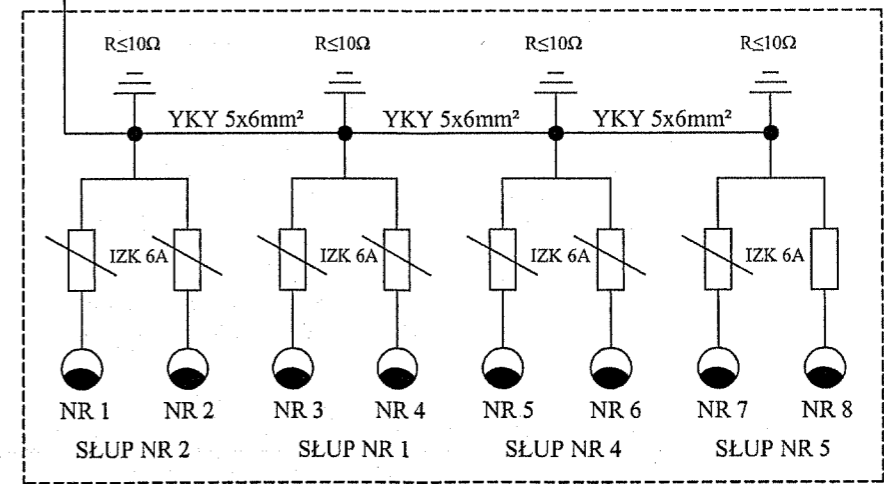
Zasilanie szafy
5 x LgY 10 mm²

Kabel wpiąć w istniejącej rozdzielni
budynku zlokalizowanej
w kotłowni szkoły



Numer oprawy :
Numer słupa :

Obwód Nr -1



Obwód Nr -2

Boisko szkolne Wielofunkcyjne w miejscowości Odrzechowa

