

SPECYFIKACJA TECHNICZNA WYKONANIA

I ODBIORU ROBÓT BUDOWLANYCH

Zadanie obiekt: Budowa boiska szkolnego wielofunkcyjnego

Nazwy i kody: Kod CPV 45212220-4

Lokalizacja obiektu: miejscowość Odrzechowa działka nr ewid. 349 gmina Zarszyn
powiat sanocki województwo podkarpackie

Inwestor: Gmina Zarszyn ul. Bieszczadzka 74 Zarszyn 38-530 Zarszyn

Jednostka opracowująca: Terenowy Zespół Usług Projektowych Łukasz Lisowski

TERENOWY ZESPÓŁ USŁUG
PROJEKTOWYCH W BRZOSZOWIE
Brzozów, ul. 3-go Maja 62 36-200 Brzozów
36-200 Brzozów, ul. 3-go Maja 62
Skr. poczt. 6, tel./fax (013) 434 15 63
Regon 370234180, NIP 686-100-15-01

Opracował: Ryszard Jagusztyn

Specyfikacja zawiera 113 /sto trzysta trzy strony /

Data opracowania: 04 02 2015 r.

Ryszard Jagusztyn
UPR. BUD. Nr 243/72, UPR. BUD. Nr 276/72
KIEROWANIE I PROJEKTOWANIE W SPECJALNOŚCI
ARCHITEKTURA I KONSTRUKCYJNO-BIŻYNIERYJNEJ
zam. 36-200 Brzozów, ul. Ceglowskiego 5

BRANZA SANITARNIA
mgr inż. WIESEŁAW MAŚLANY
38-500 Sanok, ul. Daszyńskiego 7/71 tel. kom. 0 509 766 747
Upr. do kierowania i nadzorowania
i projektowania sieci i instalacji sanitarnych
Upr. A-649-117/87 Upr. UAN-2-8346-88/85
Upr. ANB. V 7342-68/94

Buena electrica
mgr inż. Marek Warczak
38-500 Sanok, ul. Jana Pawła II 41/66
Uprawnienia nr UAN-2-8346-13/87
do projektowania bez ograniczeń
w specjalności instalacyjno-inżynierskiej
w zakresie instalacji elektrycznych

Spis zawartości:

1. Ogólna Specyfikacja Techniczna Wykonania i Odbioru Robót Budowlanych
Roboty budowlane. str 3-22
2. Szczegółowa Specyfikacja Techniczna Wykonania i Odbioru Robót Budowlanych
Roboty przygotowawcze i rozbiórkowe. str 23-25
3. Szczegółowa Specyfikacja Techniczna Wykonania i Odbioru Robót Budowlanych
Roboty w zakresie przygotowania terenu pod budowę i roboty ziemne. str 26-36
4. Szczegółowa Specyfikacja Techniczna Wykonania i Odbioru Robót Budowlanych
Budowa rurociągów do odprowadzania ścieków i odwadniania gruntów str. 37 – 69
5. Szczegółowa Specyfikacja Techniczna Wykonania i Odbioru Robót Budowlanych
Roboty betoniarskie . str. 69- 79
6. Szczegółowa Specyfikacja Techniczna Wykonania i Odbioru Robót Budowlanych
Obrzeża betonowe . str. 80 - 84
7. Szczegółowa Specyfikacja Techniczna Wykonania i Odbioru Robót Budowlanych
Podbudowa z kruszywa naturalnego stabilizowanego mechanicznie oraz kruszywa
łamanego . str. 85- 89
8. Szczegółowa Specyfikacja Techniczna Wykonania i Odbioru Robót Budowlanych
Roboty malarskie . str 90 - 96
9. Szczegółowa Specyfikacja Techniczna Wykonania i Odbioru Robót Budowlanych
Nawierzchnia syntetyczna . str 97 - 97
10. Szczegółowa Specyfikacja Techniczna Wykonania i Odbioru Robót Budowlanych
Montaż urządzeń sportowych str 98 - 101
11. Szczegółowa Specyfikacja Techniczna Wykonania i Odbioru Robót Budowlanych
Ogrodzenia str 102 - 103
12. Szczegółowa Specyfikacja Techniczna Wykonania i Odbioru Robót Budowlanych
Chodniki str 104 – 109
13. Szczegółowa Specyfikacja Techniczna Wykonania i Odbioru Robót Budowlanych
Instalacja elektryczna str 110 – 113

OGÓLNA SPECYFIKACJA TECHNICZNA
WYKONANIA I ODBIORU ROBÓT BUDOWLANYCH
ROBOTY BUDOWLANE

SPIS TREŚCI

1. WSTĘP
 - 1.1. Przedmiot ST
 - 1.2. Zakres stosowania ST
 - 1.3. Zakres robót objętych ST
 - 1.4. Określenia podstawowe
 - 1.5. Ogólne wymagania dotyczące robót
2. MATERIAŁY
3. SPRZĘT
4. TRANSPORT
5. WYKONANIE ROBÓT
6. KONTROLA JAKOŚCI ROBÓT
7. OBMIAR ROBÓT
8. ODBIÓR ROBOT
9. PODSTAWA PŁATNOŚCI
10. PRZEPISY ZWIĄZANE

Najważniejsze oznaczenia i skróty:

OST – Ogólna Specyfikacja Techniczna

SST - Szczegółowa Specyfikacja Techniczna

ITB - Instytut Techniki Budowlanej

PZJ - Program Zabezpieczenia Jakości

bhp - bezpieczeństwo i higiena pracy podczas wykonywania robót budowlanych

1. WSTĘP

1.1 Przedmiot OST

Rodzaj, nazwa i lokalizacja ogólna przedsięwzięcia

Wymagania ogólne dotyczące wykonania i odbioru robót pn „Budowa boiska szkolnego wielofunkcyjnego.” w miejscowości Odrzechowa działka nr ewid. 349 gmina Zarszyn powiat sanocki województwo podkarpackie

1.2 Zakres stosowania OST

Ogólna specyfikacja techniczna (OST) stanowi podstawę opracowania szczegółowej specyfikacji technicznej (SST) stosowanej przy zleceniu i realizacji robót wymienionych w pkt 1.1. Odstępstwa od wymagań podanych w niniejszej Ogólnej specyfikacji technicznej mogą mieć miejsce tylko w przypadkach małych prostych robót i konstrukcji drugorzędnych o niewielkim znaczeniu, dla których istnieje pewność, że podstawowe wymagania będą spełnione przy zastosowaniu metod wykonania na podstawie doświadczenia i przy przestrzeganiu zasad sztuki budowlanej.

1.2.1 Uczestnicy procesu inwestycyjnego

- 1) Zamawiający
Gmina Zarszyn ul. Bieszczadzka 74 38-530 Zarszyn
- 2) Instytucja finansująca inwestycję
Gmina Zarszyn Zarszyn 53 38-530 Zarszyn
- 3) Organ nadzoru budowlanego
Powiatowy Inspektorat Nadzoru Budowlanego w Sanoku ul. Aleje Wojska Polskiego 74
38-500 Sanok
- 4) Wykonawca
.....
.....
.....
- 5) Zarządzający realizacją umowy
Referat Inwestycji pok. Nr 12 Urząd Gminy w Zarszynie ul. Bieszczadzka 74 38-530 Zarszyn
- 6) „Przyszły użytkownik
Szkoła Podstawowa w Odrzechowej

1.3 Zakres robót objętych OST

Ustalenia zawarte w niniejszej Ogólnej specyfikacji technicznej obejmują wymagania ogólne, wspólne dla robót budowlanych objętych Szczegółowymi specyfikacjami technicznymi (SST).

1.3.1 Przeznaczenie obiektów i rozwiązanie funkcjonalno-użytkowe

BOISKO SZKOLNE
wymiary: (4658cm x 2658 cm) + (7000cm x 504cm)
powierzchnia: 1590,89m²

w tym:

BOISKO DO KOSZYKÓWKI /dwa pola do gry/

wymiary: 1300 cm x 2400 cm
powierzchnia: 312m²

BOISKO DO PIŁKI RĘCZNEJ
wymiary: 2000 cm x 4000 cm
powierzchnia: 800m²

BOISKO DO SIATKÓWKI
wymiary: 1800 cm x 900 cm
powierzchnia: 162m²

KORT TENISOWY
wymiary: 2377 x 1097 cm
powierzchnia: 261,00m²

BIEŻNIA
wymiary: 7000 x 504 cm
powierzchnia: 353,00m²

1.3.2 Ogólny zakres robót
Ogólny zakres robót przewidzianych do wykonania określony został w tabeli elementów załączonej do Przedmiaru robót.

1.3.3 Zakres robót przewidziany do wykonania w poszczególnych zadaniach i obiektach
Zadanie realizowane jednoetapowo i na jednym obiekcie

1.3.4 Dokumentacja techniczna określająca przedmiot zamówienia i stanowiąca podstawę do realizacji robót Dokumentacja projektowa, zgłoszenie budowy

1.3.5 Spis projektów i rysunków wykonawczych
Zgodnie z Dokumentacją projektową

1.3.6 Spis szczegółowych specyfikacji technicznych:

1.3.7 Wykaz innych dokumentacji mających wpływ na realizację inwestycji - brak

1.3.8 Zgodność robót z dokumentacją techniczną
Wykonawca jest odpowiedzialny za jakość prac i ich zgodność z dokumentacją projektową specyfikacjami technicznymi i instrukcjami zarządzającego realizacją umowy.
Wykonawca jest zobowiązany wykonywać wszystkie roboty ściśle według otrzymanej dokumentacji projektowej. Jeśli jednak w czasie realizacji robót okaże się, że dokumentacja projektowa dostarczona przez zamawiającego wymaga uzupełnień wykonawca przygotowuje na własny koszt niezbędne rysunki i przedłoży je w czterech kopiach do akceptacji zarządzającemu realizacją umowy.

1.4 Określenia podstawowe

Ilekoż w OST, SST jest mowa o:

1.4.1. obiekcie budowlanym - należy przez to rozumieć:

- a) budynek wraz z instalacjami i urządzeniami technicznymi,
- b) budowlę stanowiącą całość techniczno-użytkową wraz z instalacjami i urządzeniami,
- c) obiekt małej architektury;

1.4.2. budynku - należy przez to rozumieć taki obiekt budowlany, który jest trwale związany z gruntem, wydzielony z przestrzeni za pomocą przegród budowlanych oraz posiada fundamenty i dach.

1.4.3. budynku mieszkalnym jednorodzinnym - należy przez to rozumieć budynek wolno stojący albo budynek o zabudowie bliźniaczej, szeregowej lub grupowej, służący zaspokajaniu potrzeb

- mieszkaniowych, stanowiący konstrukcyjnie samodzielną całość, w którym dopuszcza się wydzielenie nie więcej niż dwóch lokali mieszkalnych albo jednego lokalu mieszkalnego i lokalu użytkowego o powierzchni całkowitej nie przekraczającej 30% powierzchni całkowitej budynku.
- 1.4.4. budowli - należy przez to rozumieć każdy obiekt budowlany nie będący budynkiem lub obiektem małej architektury, jak: lotniska, drogi, linie kolejowe, mosty, estakady, tunele, sieci techniczne, wolno stojące maszyny antenowe, wolno stojące trwale związane z gruntem urządzenia reklamowe, budowle ziemne, obronne (fortyfikacje), ochronne, hydrotechniczne, zbiorniki, wolno stojące instalacje przemysłowe lub urządzenia techniczne, oczyszczalnie ścieków, składowiska odpadów, stacje uzdatniania wody, konstrukcje oporowe, nadziemne i podziemne przejścia dla pieszych, sieci uzbrojenia terenu, budowle sportowe, cmentarze, pomniki, a także części budowlane urządzeń technicznych (kotłów, pieców przemysłowych i innych urządzeń) oraz fundamenty pod maszyny i urządzenia, jako odrębne pod względem technicznym części przedmiotów składających się na całość użytkową.
- 1.4.5. obiekcie małej architektury - należy przez to rozumieć niewielkie objekty, a w szczególności:
- kultu religijnego, jak: kapliczki, krzyże przydrożne, figury,
 - posągi, wodotryski i inne objekty architektury ogrodowej,
 - użytkowe służące rekreacji codziennej i utrzymaniu porządku, jak: piaskownice, huśtawki, drabinki, śmietniki.
- 1.4.6. tymczasowym obiekcie budowlanym - należy przez to rozumieć obiekt budowlany przeznaczony do czasowego użytkowania w okresie krótszym od jego trwałości technicznej, przewidziany do przeniesienia w inne miejsce lub rozbiórki, a także obiekt budowlany nie połączony trwale z gruntem, jak: strzelnice, kioski uliczne, pawilony sprzedaży ulicznej i wystawowe, przekrycia namiotowe i powłoki pneumatyczne, urządzenia rozrywkowe, barakowozy, objekty kontenerowe.
- 1.4.7. budowie - należy przez to rozumieć wykonanie obiektu budowlanego w określonym miejscu, a także odbudowę, rozbudowę, nadbudowę obiektu budowlanego.
- 1.4.8. robotach budowlanych - należy przez to rozumieć budowę, a także prace polegające na przebudowie, montażu, remoncie lub rozbiórce obiektu budowlanego.
- 1.4.9. remoncie - należy przez to rozumieć wykonywanie w istniejącym obiekcie budowlanym robót budowlanych polegających na odtworzeniu stanu pierwotnego, a nie stanowiących bieżącej konserwacji.
- 1.4.10. urządzeniach budowlanych - należy przez to rozumieć urządzenia techniczne związane z obiektem budowlanym zapewniające możliwość użytkowania obiektu zgodnie z jego przeznaczeniem, jak przyłącza i urządzenia instalacyjne, w tym służące oczyszczaniu lub gromadzeniu ścieków, a także przejazdy, ogrodzenia, place postojowe i place pod śmietniki.
- 1.4.11. terenie budowy - należy przez to rozumieć przestrzeń, w której prowadzone są roboty budowlane wraz z przestrzenią zajmowaną przez urządzenia zaplecza budowy.
- 1.4.12. prawie do dysponowania nieruchomością na cele budowlane - należy przez to rozumieć tytuł prawny wynikający z prawa własności, użytkowania wieczystego, zarządu, ograniczonego prawa rzeczowego albo stosunku zobowiązaniowego, przewidującego uprawnienia do wykonywania robót budowlanych.
- 1.4.13. pozwoleniu na budowę - należy przez to rozumieć decyzję administracyjną zezwalającą na rozpoczęcie i prowadzenie budowy lub wykonywanie robót budowlanych innych niż budowa obiektu budowlanego.
- 1.4.14. dokumentacji budowy - należy przez to rozumieć pozwolenie na budowę wraz z załączonym projektem budowlanym, dziennik budowy, protokoły odbiorów częściowych i końcowych, w miarę potrzeby, rysunki i opisy służące realizacji obiektu, operaty geodezyjne i książkę obmiarów, a w przypadku realizacji obiektów metodą montażu - także dziennik montażu.
- 1.4.15. dokumentacji powykonawczej - należy przez to rozumieć dokumentację budowy z naniesionymi zmianami dokonanymi w toku wykonywania robót oraz geodezyjnymi pomiarami powykonawczymi.
- 1.4.15. terenie zamkniętym - należy przez to rozumieć teren zamknięty, o którym mowa w przepisach prawa geodezyjnego i kartograficznego:
- obronności lub bezpieczeństwa państwa, będący w dyspozycji jednostek organizacyjnych podległych Ministrowi Obrony Narodowej, Ministrowi Spraw Wewnętrznych i Administracji oraz Ministrowi Spraw Zagranicznych,
 - bezpośredniego wydobywania kopaliny ze złoża, będący w dyspozycji zakładu górniczego.
- 1.4.17. aprobacie technicznej - należy przez to rozumieć pozytywną ocenę techniczną wyrobu, stwierdzającą jego przydatność do stosowania w budownictwie.
- 1.4.18. właściwym organie - należy przez to rozumieć organ nadzoru architektoniczno-budowlanego lub organ specjalistycznego nadzoru budowlanego, stosownie do ich właściwości określonych w rozdziale 8.
- 1.4.19. wyrobie budowlanym - należy przez to rozumieć wyrób w rozumieniu przepisów o ocenie zgodności, wytworzony w celu wbudowania, wmontowania, zainstalowania lub zastosowania w sposób trwały w obiekcie budowlanym, wprowadzany do obrotu jako wyrób pojedynczy lub jako zestaw wyborów do stosowania we wzajemnym połączeniu stanowiącym integralną całość użytkową.
- 1.4.20. organie samorządu zawodowego - należy przez to rozumieć organy określone w ustawie z dnia 15 grudnia 2000 r. o samorządach zawodowych architektów, inżynierów budownictwa oraz urbanistów (Dz. U. z 2001 r. Nr 5, póź. 42 z późn. zm.).
- 1.4.21. obszarze oddziaływania obiektu - należy przez to rozumieć teren wyznaczony w otoczeniu budowlanym na podstawie przepisów odrębnych, wprowadzających związane z tym obiektem ograniczenia w zagospodarowaniu tego terenu.
- 1.4.22. opłacie - należy przez to rozumieć kwotę należności wnoszoną przez zobowiązanego za określone ustawą obowiązkowe kontrole dokonywane przez właściwy organ.
- 1.4.23. drodze tymczasowej (montażowej) - należy przez to rozumieć drogę specjalnie przygotowaną przeznaczoną do ruchu pojazdów obsługujących roboty budowlane na czas ich wykonywania, przewidzianą do usunięcia po ich zakończeniu.
- 1.4.24. dzienniku budowy - należy przez to rozumieć dziennik wydany przez właściwy organ zgodnie z obowiązującymi przepisami, stanowiący urzędowy dokument przebiegu robót budowlanych oraz zdarzeń i okoliczności zachodzących w czasie wykonywania robót.
- 1.4.25. kierowniku budowy - osoba wyznaczona przez Wykonawcę robót, upoważniona do kierowania robotami i do występowania w jego imieniu w sprawach realizacji kontraktu, ponosząca ustawową odpowiedzialność za prowadzoną budowę.
- 1.4.26. rejestrze obmiarów - należy przez to rozumieć - akceptowaną przez Inspektora nadzoru książkę z ponumerowanymi stronami, służącą do wpisywania przez Wykonawcę obmiaru dokonanych robót w formie wyliczeń, szkiców i ewentualnie dodatkowych załączników. Wpisy w rejestrze obmiarów podlegają potwierdzeniu przez Inspektora nadzoru budowlanego.
- 1.4.27. laboratorium - należy przez to rozumieć laboratorium jednostki naukowej, zamawiającego, wykonawcy lub inne laboratorium badawcze zaakceptowane przez Zamawiającego, niezbędne do przeprowadzania niezbędnych badań i prób związanych z oceną jakości stosowanych wyrobów budowlanych oraz rodzajów prowadzonych robót.
- 1.4.28. materiałach - należy przez to rozumieć wszelkie materiały naturalne i wytwarzane jak również różne tworzywa i wyroby niezbędne do wykonania robót zgodnie z dokumentacją projektową i specyfikacjami technicznymi zaakceptowane przez Inspektora nadzoru.
- 1.4.29. odpowiedniej zgodności - należy przez to rozumieć zgodność wykonanych robót dopuszczalnymi tolerancjami, a jeśli granice tolerancji nie zostały określone - z przeciętnymi tolerancjami przyjmowanymi zwyczajowo dla danego rodzaju robót budowlanych.
- poleceniu Inspektora nadzoru - należy przez to rozumieć wszelkie polecenia przekazane Wykonawcy przez Inspektora nadzoru w formie pisemnej dotyczące sposobu realizacji robót lub innych spraw związanych z prowadzeniem budowy.
- 1.4.30. projektancie - należy przez to rozumieć uprawnioną osobę prawną lub fizyczną będącą autorem dokumentacji projektowej.
- 1.4.31. rekultywacji - należy przez to rozumieć roboty mające na celu uporządkowanie i przywrócenie

pierwotnych funkcji terenu naruszonego w czasie realizacji budowy lub robót budowlanych.

- 1.4.33. części obiektu lub etapie wykonania - należy przez to rozumieć część obiektu budowlanego zdolną do spełniania przewidywanych funkcji techniczno-użytkowych i możliwą do odebrania i przekazania do eksploatacji.
- 1.4.34. ustaleniach technicznych - należy przez to rozumieć ustalenia podane w normach, aprobatkach technicznych i szczegółowych specyfikacjach technicznych.
- 1.4.35. grupach, klasach, kategoriach robót - należy przez to rozumieć grupy, klasy, kategorie określone w rozporządzeniu nr 2195/2002 z dnia 5 listopada 2002 r w sprawie Wspólnego Słownika Zamówień (Dz. Urz. L 340 z 16.12.2002 r, z późn. zm.).
- 1.4.36. inspektorze nadzoru inwestorskiego - osoba posiadająca odpowiednie wykształcenie techniczne i praktykę zawodową oraz uprawnienia budowlane, wykonująca samodzielne funkcje techniczne w budownictwie, której inwestor powierza nadzór nad budową obiektu budowlanego. Reprezentuje on interesy inwestora na budowie i wykonuje bieżącą kontrolę jakości i ilości wykonanych robót, bierze udział w sprawdzianach i odbiorach robót zakrywanych i zanikających, badaniu i odbiorze instalacji oraz urządzeń technicznych, jak również przy odbiorze gotowego obiektu.
- 1.4.37. instrukcji technicznej obsługi (eksploatacji) - opracowana przez projektanta lub dostawcę urządzeń technicznych i maszyn, określająca rodzaje i kolejność lub współzależność czynności obsługi, przeglądów i zabiegów konserwacyjnych, warunkujących ich efektywne i bezpieczne użytkowanie. Instrukcja techniczna obsługi (eksploatacji) jest również składnikiem dokumentacji powykonawczej obiektu budowlanego.
- 1.4.38. istotnych wymaganiach - oznaczają wymagania dotyczące bezpieczeństwa, zdrowia i pewnych innych aspektów interesu wspólnego, jakie mają spełniać roboty budowlane.
- 1.4.39. normach europejskich - oznaczają normy przyjęte przez Europejski Komitet Standaryzacji (CEN) oraz Europejski Komitet Standaryzacji elektrotechnicznej (CENELEC) jako „standardy europejskie (EN)” lub „dokumenty harmonizacyjne (HD)”, zgodnie z ogólnymi zasadami działania tych organizacji.
- 1.4.40. przedmiarze robót - to zestawienie przewidzianych do wykonania robót podstawowych w kolejności technologicznej ich wykonania, ze szczegółowym opisem lub wskazaniem podstaw ustalających szczegółowy opis, oraz wskazanie szczegółowych specyfikacji technicznych wykonania i odbioru robót budowlanych, z wyliczeniem i zestawieniem ilości jednostek przedmiarowych robót podstawowych.
- 1.4.41. robocie podstawowej - minimalny zakres prac, które po wykonaniu są możliwe do odebrania pod względem ilości i wymogów jakościowych oraz uwzględniają przyjęty stopień scalenia robót
- 1.4.42. Wspólnym Słowniku Zamówień - jest systemem klasyfikacji produktów, usług i robót budowlanych, stworzonych na potrzeby zamówień publicznych. Składa się ze słownika głównego oraz słownika uzupełniającego. Obowiązuje we wszystkich krajach Unii Europejskiej. Zgodnie z postanowieniami rozporządzenia 2151/2003, stosowanie kodów CPV do określania przedmiotu zamówienia przez zamawiających z ówczesnych Państw Członkowskich UE stało się obowiązkowe z dniem 20 grudnia 2003 r.
- Polskie Prawo zamówień publicznych przewidziało obowiązek stosowania klasyfikacji CPV począwszy od dnia akcesji Polski do UE, tzn. od 1 maja 2004 r
- 1.4.43. Zarządzającym realizacją umowy - jest to osoba prawna lub fizyczna określona w istotnych postanowieniach umowy, zwana dalej zarządzającym, wyznaczona przez zamawiającego, upoważniona do nadzorowania realizacji robót i administrowania umową w zakresie określonym w udzielonym pełnomocnictwie (zarządzający realizacją nie jest obecnie prawnie określony w przepisach).

1.5. Ogólne wymagania dotyczące robót

Wykonawca robót jest odpowiedzialny za jakość ich wykonania oraz za ich zgodność z dokumentacją projektową SST i poleceniami Inspektora nadzoru.

1.5.1. Przekazanie terenu budowy

Zamawiający, w terminie określonym w dokumentach umowy przekaze Wykonawcy teren budowy wraz ze wszystkimi wymaganymi uzgodnieniami prawnymi i administracyjnymi, poda lokalizację i współrzędne punktów głównych obiektu oraz reperów, przekaze dziennik budowy oraz dwa egzemplarze dokumentacji

projektowej i dwa komplety SST.

Na Wykonawcy spoczywa odpowiedzialność za ochronę przekazanych mu punktów pomiarowych do chwili odbioru końcowego robót. Uszkodzone lub zniszczone punkty pomiarowe Wykonawca odtworzy i utrwali na własny koszt

1.5.2. Dokumentacja projektowa

Przekazana dokumentacja projektowa ma zawierać opis, część graficzną obliczenia i dokumenty, zgodne z wykazem podanym w szczegółowych warunkach umowy, uwzględniającym podział na dokumentację projektową:

- dostarczoną przez Zamawiającego,
- sporządzoną przez Wykonawcę.

1.5.3. Zgodność robót z dokumentacją projektową i SST

Dokumentacja projektowa, SST oraz dodatkowe dokumenty przekazane Wykonawcy przez Inspektora nadzoru stanowią załączniki do umowy, a wymagania wyszczególnione w choćby jednym z nich są obowiązujące dla Wykonawcy tak, jakby zawarte były w całej dokumentacji.

W przypadku rozbieżności w ustaleniach poszczególnych dokumentów obowiązuje kolejność ich ważności wymieniona w „Ogólnych warunkach umowy”.

Wykonawca nie może wykorzystywać błędów lub opuszczeń w dokumentach kontraktowych, a o ich wykryciu winien natychmiast powiadomić Inspektora nadzoru, który dokona odpowiednich zmian i poprawek.

W przypadku stwierdzenia ewentualnych rozbieżności podane na rysunku wielkości liczbowe wymiarów są ważniejsze od odczytu ze skali rysunków.

Wszystkie wykonane roboty i dostarczone materiały mają być zgodne z dokumentacją projektową i SST.

Wielkości określone w dokumentacji projektowej i w SST będą uważane za wartości docelowe, od których dopuszczalne są odchylenia w ramach określonego przedziału tolerancji. Cechy materiałów i elementów budowli muszą być jednorodne i wykazywać zgodność z określonymi wymaganiami, a rozrzuty tych cech nie mogą przekraczać dopuszczalnego przedziału tolerancji.

W przypadku, gdy dostarczane materiały lub wykonane roboty nie będą zgodne z dokumentacją projektową lub SST i mają wpływ na niezadowalającą jakość elementu budowli, to takie materiały zostaną zastąpione innymi, a elementy budowli rozebrane i wykonane ponownie na koszt wykonawcy.

1.5.4. Zabezpieczenie terenu budowy

Wykonawca jest zobowiązany do zabezpieczenia terenu budowy w okresie trwania realizacji kontraktu aż do zakończenia i odbioru ostatecznego robót.

Wykonawca dostarczy, zainstaluje i będzie utrzymywać tymczasowe urządzenia zabezpieczające, w tym:

ogrodzenia, poręcze, oświetlenie, sygnały i znaki ostrzegawcze, dozorców, wszelkie inne środki niezbędne do ochrony robót, wygody społeczności i innych.

Koszt zabezpieczenia terenu budowy nie podlega odrębnej zapłacie i przyjmuje się, że jest włączony w cenę umowną.

1.5.5. Ochrona środowiska w czasie wykonywania robót

Wykonawca ma obowiązek znać i stosować w czasie prowadzenia robót wszelkie przepisy dotyczące ochrony środowiska naturalnego.

W okresie trwania budowy i wykonywania robót wykończeniowych Wykonawca będzie:

- utrzymywać teren budowy i wykopy w stanie bez wody stojącej,
- podejmować wszelkie konieczne kroki mające na celu stosowanie się do przepisów i norm dotyczących ochrony środowiska na terenie i wokół terenu budowy oraz będzie unikać uszkodzeń lub uciążliwości dla osób lub własności społecznej, a wynikających ze skażenia, hałasu lub innych przyczyn powstałych w następstwie jego sposobu działania.

Stosując się do tych wymagań, Wykonawca, będzie miał szczególny wzgląd na:

- 1) lokalizację baz, warsztatów, magazynów, składowisk, ukopów i dróg dojazdowych,
- 2) środki ostrożności i zabezpieczenia przed:
 - a) zanieczyszczeniem zbiorników i cieków wodnych pyłami lub substancjami toksycznymi,

- b) zanieczyszczeniem powietrza pyłami i gazami,
- c) możliwością powstania pożaru.

1.5.6. Ochrona przeciwpożarowa

Wykonawca będzie przestrzegać przepisy ochrony przeciwpożarowej.

Wykonawca będzie utrzymywać sprawny sprzęt przeciwpożarowy, wymagany odpowiednimi przepisami, na terenie baz produkcyjnych, w pomieszczeniach biurowych, mieszkalnych i magazynowych oraz w maszynach i pojazdach.

Materiały łatwopalne będą składowane w sposób zgodny z odpowiednimi przepisami i zabezpieczone przed dostępem osób trzecich.

Wykonawca będzie odpowiedzialny za wszelkie straty spowodowane pożarem wywołanym jako rezultat realizacji robót albo przez personel wykonawcy.

1.5.7. Ochrona własności publicznej i prywatnej

Wykonawca odpowiada za ochronę instalacji i urządzeń zlokalizowanych na powierzchni terenu i pod jego poziomem, takie jak rurociągi, kable itp. Wykonawca zapewni właściwe oznaczenie i zabezpieczenie przed uszkodzeniem tych instalacji i urządzeń w czasie trwania budowy.

O fakcie przypadkowego uszkodzenia tych instalacji Wykonawca bezzwłocznie powiadomi Inspektora nadzoru i zainteresowanych użytkowników oraz będzie z nimi współpracował, dostarczając wszelkiej pomocy potrzebnej przy dokonywaniu napraw. Wykonawca będzie odpowiadać za wszelkie spowodowane przez jego działania uszkodzenia instalacji na powierzchni ziemi i urządzeń podziemnych wykazanych w dokumentach dostarczonych mu przez Zamawiającego.

1.5.8 Ograniczenie obciążeń osi pojazdów

Wykonawca stosować się będzie do ustawowych ograniczeń obciążenia na oś przy transporcie gruntu, materiałów i wyposażenia na i z terenu robót. Uzyska on wszelkie niezbędne zezwolenia od władz co do przewozu nietypowych wagowo ładunków i w sposób ciągły będzie o każdym takim przewozie powiadamiał Inspektora nadzoru. Pojazdy i ładunki powodujące nadmierne obciążenie osiowe nie będą dopuszczone na świeżo ukończony fragment budowy w obrębie terenu budowy i wykonawca będzie odpowiadał za naprawę wszelkich robót w ten sposób uszkodzonych, zgodnie z poleceniami Inspektora nadzoru.

1.5.9 Bezpieczeństwo i higiena pracy

Podczas realizacji robót wykonawca będzie przestrzegać przepisów dotyczących bezpieczeństwa i higieny pracy.

W szczególności wykonawca ma obowiązek zadbać, aby personel nie wykonywał pracy w warunkach niebezpiecznych, szkodliwych dla zdrowia oraz nie spełniających odpowiednich wymagań sanitarnych.

Wykonawca zapewni i będzie utrzymywał wszelkie urządzenia zabezpieczające, socjalne oraz sprzęt i odpowiednią odzież dla ochrony życia i zdrowia osób zatrudnionych na budowie. się, że wszelkie koszty związane z wypełnieniem wymagań określonych powyżej nie podlegają odrębnej zapłacie i są uwzględnione w cenie umownej.

1.5.10. Ochrona i utrzymanie robót

Wykonawca będzie odpowiedzialny za ochronę robót i za wszelkie materiały i urządzenia używane do robót od daty rozpoczęcia do daty odbioru ostatecznego.

1.5.11. Stosowanie się do prawa i innych przepisów

Wykonawca zobowiązany jest znać wszelkie przepisy wydane przez organy administracji państwowej i samorządowej, które są w jakikolwiek sposób związane z robotami i będzie w pełni odpowiedzialny za przestrzeganie tych praw, przepisów i wytycznych podczas prowadzenia robót. Np. rozporządzenie Ministra Infrastruktury z dnia 6 lutego 2003 r. w sprawie bezpieczeństwa i higieny pracy podczas wykonywania robót budowlanych (Dz. U. z dn. 19.03.2003 r. Nr 47, póź. 401) oraz Ministra Pracy i Polityki Socjalnej z dnia 26 września 1997 r. w sprawie ogólnych przepisów bezpieczeństwa i higieny pracy (Dz. U. Nr 169 póź. 1650). Wykonawca będzie przestrzegać praw patentowych i będzie w pełni odpowiedzialny za wypełnienie wszelkich wymagań prawnych odnośnie wykorzystania opatentowanych urządzeń lub metod i w sposób ciągły będzie informować Inspektora nadzoru o swoich działaniach, przedstawiając kopie zezwoleń i inne odnośne dokumenty.

2. MATERIAŁY

2.1. Źródła uzyskania materiałów do elementów konstrukcyjnych

Wykonawca przedstawi Inspektorowi nadzoru szczegółowe informacje dotyczące, zamawiania lub wydobywania materiałów i odpowiednie aprobaty techniczne lub świadectwa badań laboratoryjnych oraz próbki do zatwierdzenia przez Inspektora nadzoru.

Wykonawca zobowiązany jest do prowadzenia ciągłych badań określonych w SST w celu udokumentowania, że materiały uzyskane z dopuszczalnego źródła spełniają wymagania SST w czasie postępu robót.

Pozostałe materiały budowlane powinny spełniać wymagania jakościowe określone Polskimi Normami, aprobatami technicznymi, o których mowa w Szczegółowych Specyfikacjach Technicznych (SST).

2.2. Pozyskiwanie masowych materiałów pochodzenia miejscowego

Wykonawca odpowiada za uzyskanie pozwoleń od właścicieli i odnośnych władz na pozyskanie materiałów z jakichkolwiek złóż miejscowych, włączając w to źródła wskazane przez Zamawiającego i jest zobowiązany dostarczyć Inspektorowi nadzoru wymagane dokumenty przed rozpoczęciem eksploatacji złożeń.

Wykonawca przedstawi dokumentację zawierającą raporty z badań terenowych i laboratoryjnych oraz proponowaną przez siebie metodę wydobywania i selekcji do zatwierdzenia Inspektorowi nadzoru. Wykonawca ponosi odpowiedzialność za spełnienie wymagań ilościowych i jakościowych materiałów z jakiegokolwiek złożeń.

Wykonawca poniesie wszystkie koszty, a w tym: opłaty, wynagrodzenia i jakiejkolwiek inne koszty związane z dostarczeniem materiałów do robót, chyba że postanowienia ogólne lub szczegółowe warunków umowy stanowią inaczej.

Humus i nadkład czasowo zdjęte z terenu wykopów, ukopów i miejsc pozyskania piasku i żwiru będą formowane w hałdy i wykorzystywane przy zasypce i rekultywacji terenu po ukończeniu robót.

Wszystkie odpowiednie materiały pozyskane z wykopów na terenie budowy lub z innych miejsc wskazanych w dokumentach umowy będą wykorzystane do robót lub odwiezione na odkład odpowiednio do wymagań umowy lub wskazań Inspektora nadzoru. Eksploatacja źródeł materiałów będzie zgodna z wszelkimi regulacjami prawnymi obowiązującymi na danym obszarze.

2.3. Materiały nie odpowiadające wymaganiom jakościowym

Materiały nie odpowiadające wymaganiom jakościowym zostaną przez Wykonawcę wywiezione z terenu budowy, bądź złożone w miejscu wskazanym przez Inspektora nadzoru. Każdy rodzaj robót, w którym znajdują się nie zbadane i nie zaakceptowane materiały, Wykonawca wykonuje na własne ryzyko, licząc się z jego nie przyjęciem i nie zaplaceniem.

2.4. Przechowywanie i składowanie materiałów

Wykonawca zapewni, aby tymczasowo składowane materiały, do czasu gdy będą one potrzebne do robót, były zabezpieczone przed zanieczyszczeniem, zachowały swoją jakość i właściwość do robót i były dostępne do kontroli przez Inspektora nadzoru. Miejsca czasowego składowania materiałów będą zlokalizowane w obrębie terenu budowy w miejscach uzgodnionych z Inspektorem nadzoru.

2.5. Wariantowe stosowanie materiałów

Jeśli dokumentacja projektowa lub SST przewidują możliwość zastosowania różnych rodzajów materiałów do wykonywania poszczególnych elementów robót Wykonawca powiadomi Inspektora nadzoru o zamiarze zastosowania konkretnego rodzaju materiału. Wybrany i zaakceptowany rodzaj materiału nie może być później zamieniany bez zgody Inspektora nadzoru.

3. SPRZĘT

Wykonawca jest zobowiązany do używania jedynie takiego sprzętu, który nie spowoduje niekorzystnego wpływu na jakość wykonywanych robót. Sprzęt używany do robót powinien być zgodny z ofertą Wykonawcy i powinien odpowiadać pod względem typów i ilości wskazaniom zawartym w SST, programie zapewnienia jakości lub projekcie organizacji robót, zaakceptowanym przez Inspektora nadzoru. Liczba i wydajność sprzętu będzie gwarantować przeprowadzenie robót, zgodnie z zasadami określonymi w dokumentacji projektowej, SST i wskazaniach Inspektora nadzoru w terminie przewidzianym umową.

Sprzęt będący własnością Wykonawcy lub wynajęty do wykonania robót ma być utrzymywany w dobrym stanie i gotowości do pracy. Będzie spełniał normy ochrony środowiska i przepisy dotyczące jego użytkowania.

Wykonawca dostarczy Inspektorowi nadzoru kopie dokumentów potwierdzających dopuszczenie sprzętu do użytkowania, tam gdzie jest to wymagane przepisami.

Jeżeli dokumentacja projektowa lub SST przewidują możliwość wariantowego użycia sprzętu przy wykonywanych robotach, wykonawca powiadomi Inspektora nadzoru o swoim zamiarze wyboru i uzyska jego akceptację przed użyciem sprzętu. Wybrany sprzęt, po akceptacji Inspektora nadzoru, nie może być później zmieniany bez jego zgody.

4. TRANSPORT

4.1. Ogólne wymagania dotyczące transportu

Wykonawca jest zobowiązany do stosowania jedynie takich środków transportu, które nie wpłyną niekorzystnie na jakość wykonywanych robót i właściwości przewożonych materiałów.

Liczba środków transportu będzie zapewniać prowadzenie robót zgodnie z zasadami określonymi w dokumentacji projektowej, SST i wskazaniach Inspektora nadzoru w terminie przewidzianym w umowie.

4.2 Wymagania dotyczące przewozu po drogach publicznych

Przy ruchu na drogach publicznych pojazdy będą spełniać wymagania dotyczące przepisów ruchu drogowego w odniesieniu do dopuszczalnych obciążeń na osie i innych parametrów technicznych. Środki transportu nie odpowiadające warunkom dopuszczalnych obciążeń na osie mogą być dopuszczone przez właściwy zarząd drogi pod warunkiem przywrócenia stanu pierwotnego użytkowanych odcinków dróg na koszt Wykonawcy.

Wykonawca będzie usuwać na bieżąco, na własny koszt, wszelkie zanieczyszczenia spowodowane jego pojazdami na drogach publicznych oraz dojazdach do terenu budowy.

5. WYKONANIE ROBÓT

5.1. Przed rozpoczęciem robót wykonawca opracuje:

- projekt zagospodarowania placu budowy, który powinien składać się z części opisowej i graficznej,
- plan bezpieczeństwa i ochrony zdrowia (plan bioz), projekt organizacji budowy,
- projekt technologii i organizacji montażu (dla obiektów prefabrykowanych lub elementów konstrukcyjnych o większych gabarytach lub masie).

5.2. Wykonawca jest odpowiedzialny za prowadzenie robót zgodnie z umową lub kontraktem oraz za jakość zastosowanych materiałów i wykonywanych robót, za ich zgodność z dokumentacją projektową, wymaganiami SST, PZJ, projektu projektem organizacji robót oraz poleceniami Inspektora nadzoru,

5.2.1. Wykonawca ponosi odpowiedzialność za pełną obsługę geodezyjną przy wykonywaniu wszystkich elementów robót określonych w dokumentacji projektowej lub przekazanych na piśmie przez Inspektora nadzoru.

5.2.2. Następstwa jakiegokolwiek błędu spowodowanego przez Wykonawcę w wytyczeniu i wykonywaniu robót zostaną, jeśli wymagać tego będzie Inspektor nadzoru, poprawione przez Wykonawcę na własny koszt

5.2.3. Decyzje Inspektora nadzoru dotyczące akceptacji lub odrzucenia materiałów i elementów robót będą oparte na wymaganiach sformułowanych w dokumentach umowy, dokumentacji projektowej i w SST, a także w normach i wytycznych.

5.2.4. Polecenia Inspektora nadzoru dotyczące realizacji robót będą wykonywane przez Wykonawcę nie później niż w czasie przez niego wyznaczonym, pod groźbą wstrzymania robót. Skutki finansowe z tytułu wstrzymania robót w takiej sytuacji ponosi Wykonawca.

6. KONTROLA JAKOŚCI ROBÓT

6.1. Program zapewnienia jakości

Do obowiązków Wykonawcy należy opracowanie i przedstawienie do zaakceptowania przez Inspektora nadzoru programu zapewnienia jakości (PZJ), w którym przedstawi on zamierzony sposób wykonania robót, możliwości techniczne, kadrowe i organizacyjne gwarantujące wykonanie robót zgodnie z dokumentacją projektową, SST.

Program zapewnienia jakości winien zawierać:

- organizację wykonania robót, w tym termin i sposób prowadzenia robót,
- organizację ruchu na budowie wraz z oznakowaniem robót,
- plan bezpieczeństwa i ochrony zdrowia,
- wykaz zespołów roboczych, ich kwalifikacje i przygotowanie praktyczne,
- wykaz osób odpowiedzialnych za jakość i terminowość wykonania poszczególnych elementów robót,
- system (sposób i procedurę) proponowanej kontroli i sterowania jakością wykonywanych robót,
- wyposażenie w sprzęt i urządzenia do pomiarów i kontroli (opis laboratorium własnego lub laboratorium, któremu Wykonawca zamierza zlecić prowadzenie badań),
- sposób oraz formę gromadzenia wyników badań laboratoryjnych, zapis pomiarów, a także wyciąganych wniosków i zastosowanych korekt w procesie technologicznym, proponowany sposób i formę przekazywania tych informacji Inspektorowi nadzoru,
- wykaz maszyn i urządzeń stosowanych na budowie z ich parametrami technicznymi oraz wyposażeniem w mechanizmy do sterowania i urządzenia pomiarowo-kontrolne, rodzaje i ilość środków transportu oraz urządzeń do magazynowania i załadunku materiałów, spoiw, lepiszczy, kruszyw itp.,
- sposób i procedurę pomiarów i badań (rodzaj i częstotliwość, pobieranie próbek, legalizacja i sprawdzanie urządzeń itp.) prowadzonych podczas dostaw materiałów, wytwarzania mieszanek i wykonywania poszczególnych elementów robót.

6.2. Zasady kontroli jakości robót

Wykonawca jest odpowiedzialny za pełną kontrolę jakości robót i stosowanych materiałów. Wykonawca zapewni odpowiedni system kontroli, włączając w to personel, laboratorium, sprzęt, zaopatrzenie i wszystkie urządzenia niezbędne do pobierania próbek i badań materiałów oraz robót

Wykonawca będzie przeprowadzać pomiary i badania materiałów oraz robót z częstotliwością zapewniającą stwierdzenie, że roboty wykonano zgodnie z wymaganiami zawartymi w dokumentacji projektowej i SST.

Minimalne wymagania co do zakresu badań i ich częstotliwości są określone w SST. W przypadku, gdy nie zostały one tam określone, Inspektor nadzoru ustali jaki zakres kontroli jest konieczny, aby zapewnić wykonanie robót zgodnie z umową.

Inspektor nadzoru będzie mieć nieograniczony dostęp do pomieszczeń laboratoryjnych Wykonawcy w celu ich inspekcji.

Inspektor nadzoru będzie przekazywać Wykonawcy pisemne informacje o jakichkolwiek niedociągnięciach dotyczących urządzeń laboratoryjnych, sprzętu, zaopatrzenia laboratorium, pracy personelu lub metod badawczych. Jeżeli niedociągnięcia te będą tak poważne, że mogą wpłynąć ujemnie na wyniki badań, Inspektor nadzoru natychmiast wstrzyma użycie do robót badanych materiałów i dopuści je do użytku dopiero wtedy, gdy niedociągnięcia w pracy laboratorium Wykonawcy zostaną usunięte i stwierdzona zostanie odpowiednia jakość tych materiałów.

Wszystkie koszty związane z organizowaniem i prowadzeniem badań materiałów i robót ponosi

Wykonawca.

6.3. Pobieranie próbek

Próbki będą pobierane losowo. Zaleca się stosowanie statystycznych metod pobierania próbek, opartych na zasadzie, że wszystkie jednostkowe elementy produkcji mogą być z jednakowym prawdopodobieństwem wytypowane do badań.

Inspektor nadzoru będzie mieć zapewnioną możliwość udziału w pobieraniu próbek. Na zlecenie Inspektora nadzoru Wykonawca będzie przeprowadzać dodatkowe badania tych materiałów, które budzą wątpliwości co do jakości, o ile kwestionowane materiały nie zostaną przez Wykonawcę usunięte lub ulepszone z własnej woli. Koszty tych dodatkowych badań pokrywa Wykonawca tylko w przypadku stwierdzenia usterek; w przeciwnym przypadku koszty te pokrywa Zamawiający. Pojemniki do pobierania próbek będą dostarczone przez Wykonawcę i zatwierdzone przez Inspektora nadzoru. Próbki dostarczone przez Wykonawcę do badań będą odpowiednio opisane i oznakowane, w sposób zaakceptowany przez Inspektora nadzoru.

6.4. Badania i pomiary

Wszystkie badania i pomiary będą przeprowadzone zgodnie z wymaganiami norm. W przypadku, gdy normy nie obejmują jakiegokolwiek badania wymaganego w SST, stosować można wytyczne krajowe, albo inne procedury, zaakceptowane przez Inspektora nadzoru.

Przed przystąpieniem do pomiarów lub badań, Wykonawca powiadomi Inspektora nadzoru o rodzaju, miejscu i terminie pomiaru lub badania. Po wykonaniu pomiaru lub badania, Wykonawca przedstawi na piśmie ich wyniki do akceptacji Inspektora nadzoru.

6.5. Raporty z badań

Wykonawca będzie przekazywać Inspektorowi nadzoru kopie raportów z wynikami badań jak najszybciej, nie później jednak niż w terminie określonym w programie zapewnienia jakości. Wyniki badań (kopie) będą przekazywane Inspektorowi nadzoru na formularzach według dostarczonego przez niego wzoru lub innych, przez niego zaakceptowanych.

6.6. Badania prowadzone przez Inspektora nadzoru

Ola celów kontroli jakości i zatwierdzenia. Inspektor nadzoru uprawniony jest do dokonywania kontroli, pobierania próbek i badania materiałów u źródła ich wytwarzania. Do umożliwienia jemu kontroli zapewniona będzie wszelka potrzebna do tego pomoc ze strony Wykonawcy i producenta materiałów. Inspektor nadzoru, po uprzedniej weryfikacji systemu kontroli robót prowadzonego przez Wykonawcę, będzie oceniać zgodność materiałów i robót z wymaganiami SST na podstawie wyników badań dostarczonych przez Wykonawcę.

Inspektor nadzoru może pobierać próbki materiałów i prowadzić badania niezależnie od Wykonawcy, na swój koszt. Jeżeli wyniki tych badań wykażą, że raporty Wykonawcy są niewiarygodne, to Inspektor nadzoru poleci Wykonawcy lub zleci niezależnemu laboratorium przeprowadzenie powtórnych lub dodatkowych badań, albo oprze się wyłącznie na własnych badaniach przy ocenie zgodności materiałów i robót z dokumentacją projektową i SST. W takim przypadku, całkowite koszty powtórnych lub dodatkowych badań i pobierania próbek poniesione zostaną przez Wykonawcę.

6.7. Certyfikaty i deklaracje

Inspektor nadzoru może dopuścić do użycia tylko te wyroby i materiały, które:

1. posiadają certyfikat na znak bezpieczeństwa wykazujący, że zapewniono zgodność z kryteriami technicznymi określonymi na podstawie Polskich Norm, aprobat technicznych oraz właściwych przepisów i informacji o ich istnieniu zgodnie z rozporządzeniem MSWiA z 1998 r. (Dz. U. 99/98),,
 2. posiadają deklarację zgodności lub certyfikat zgodności z:
 3. Polską Normą lub
 4. aprobatą techniczną w przypadku wyrobów, dla których nie ustanowiono Polskiej Normy, jeżeli nie są objęte certyfikacją określoną w pkt. 1 i które spełniają wymogi SST.
 5. znajdują się w wykazie wyrobów, o którym mowa w rozporządzeniu MSWiA z 1998 r. (Dz. U. 98/99).
- W przypadku materiałów, dla których ww. dokumenty są wymagane przez SST, każda ich partia dostarczona do robót będzie posiadać te dokumenty, określające w sposób jednoznaczny jej cechy.

Jakiegokolwiek materiały, które nie spełniają tych wymagań będą odrzucone.

6.8. Dokumenty budowy

[1] Dziennik budowy

Dziennik budowy jest wymaganym dokumentem urzędowym obowiązującym Zamawiającego i Wykonawcę w okresie od przekazania wykonawcy terenu budowy do końca okresu gwarancyjnego. Prowadzenie dziennika budowy zgodnie z § 45 ustawy Prawo budowlane spoczywa na kierowniku budowy.

Zapisy w dzienniku budowy będą dokonywane na bieżąco i będą dotyczyć przebiegu robót, stanu bezpieczeństwa ludzi i mienia oraz technicznej strony budowy.

Zapisy będą czytelne, dokonane trwałą techniką, w porządku chronologicznym, bezpośrednio jeden pod drugim, bez przerw.

Załączone do dziennika budowy protokoły i inne dokumenty będą oznaczone kolejnym numerem załącznika i opatrzone datą i podpisem Wykonawcy i Inspektora nadzoru.

Do dziennika budowy należy wpisywać w szczególności:

- datę przekazania Wykonawcy terenu budowy,
- datę przekazania przez Zamawiającego dokumentacji projektowej,
- uzgodnienie przez Inspektora nadzoru programu zapewnienia jakości i harmonogramów robót,
- terminy rozpoczęcia i zakończenia poszczególnych elementów robót,
- przebieg robót, trudności i przeszkody w ich prowadzeniu, okresy i przyczyny przerw w robotach,
- uwagi i polecenia Inspektora nadzoru,
- daty zarządzenia wstrzymania robót, z podaniem powodu,
- zgłoszenia i daty odbiorów robót zanikających i ulegających zakryciu, częściowych i ostatecznych odbiorów robót,
- wyjaśnienia, uwagi i propozycje Wykonawcy,
- stan pogody i temperaturę powietrza w okresie wykonywania robót podlegających ograniczeniom lub wymaganiom w związku z warunkami klimatycznymi,
- zgodność rzeczywistych warunków geotechnicznych z ich opisem w dokumentacji projektowej,
- dane dotyczące czynności geodezyjnych (pomiarowych) dokonywanych przed i w trakcie wykonywania robót
- dane dotyczące sposobu wykonywania zabezpieczenia robót,
- dane dotyczące jakości materiałów, pobierania próbek oraz wyniki przeprowadzonych badań z podaniem kto je przeprowadzał,
- wyniki prób poszczególnych elementów budowli z podaniem kto je przeprowadzał,
- inne istotne informacje o przebiegu robót.

Propozycje, uwagi i wyjaśnienia Wykonawcy, wpisane do dziennika budowy będą przedłożone Inspektorowi nadzoru do ustosunkowania się.

Decyzje Inspektora nadzoru wpisane do dziennika budowy Wykonawca podpisuje z zaznaczeniem ich przyjęcia lub zajęciem stanowiska.

Wpis projektanta do dziennika budowy obliguje Inspektora nadzoru do ustosunkowania się. Projektant nie jest jednak stroną umowy i nie ma uprawnień do wydawania poleceń Wykonawcy robót.

[2] Książka obmiarów

Książka obmiarów stanowi dokument pozwalający na rozliczenie faktycznego postępu każdego z elementów robót. Obmiary wykonanych robót przeprowadza się sukcesywnie w jednostkach przyjętych w kosztorysie lub w SST.

[3] Dokumenty laboratoryjne

Dzienniki laboratoryjne, deklaracje zgodności lub certyfikaty zgodności materiałów, orzeczenia o jakości materiałów, recepty robocze i kontrolne wyniki badań Wykonawcy będą gromadzone w formie uzgodnionej w programie zapewnienia jakości. Dokumenty te stanowią załączniki do odbioru robót. Winny być udostępnione na każde życzenie Inspektora nadzoru.

[4] Pozostałe dokumenty budowy

Do dokumentów budowy zalicza się, oprócz wymienionych w punktach [1]-[3], następujące dokumenty:

- a) pozwolenie na budowę,
- b) protokoły przekazania terenu budowy,
- c) umowy cywilnoprawne z osobami trzecimi,
- d) protokoły odbioru robót,
- e) protokoły z narad i ustaleń,
- f) operaty geodezyjne,
- g) plan bezpieczeństwa i ochrony zdrowia.

[5] Przechowywanie dokumentów budowy

Dokumenty budowy będą przechowywane na terenie budowy w miejscu odpowiednio zabezpieczonym. Zaginięcie któregokolwiek z dokumentów budowy spowoduje jego natychmiastowe odtworzenie w formie

przewidzianej prawem.

Wszelkie dokumenty budowy będą zawsze dostępne dla Inspektora nadzoru i przedstawiane do wglądu na życzenie Zamawiającego.

7. OBMIAR ROBÓT

7.1. Ogólne zasady obmiaru robót

Obmiar robót będzie określać faktyczny zakres wykonywanych robót, zgodnie z dokumentacją projektową i SST, w jednostkach ustalonych w kosztorysie.

- Obmiar robót dokonuje Wykonawca po pisemnym powiadomieniu Inspektora nadzoru o zakresie obmierzanych robót i terminie obmiaru, co najmniej na 3 dni przed tym terminem.
- Wyniki obmiaru będą wpisane do książki obmiarów.
- Jakikolwiek błąd lub przeoczenie (opuszczenie) w ilości robót podanych w kosztorysie ofertowym lub gdzie indziej w SST nie zwalnia Wykonawcy od obowiązku ukończenia wszystkich robót. Błędne dane zostaną poprawione wg ustaleń Inspektora nadzoru na piśmie. Obmiar gotowych robót będzie przeprowadzony z częstotnością wymaganą do celu miesięcznej płatności na rzecz Wykonawcy lub w innym czasie określonym w umowie.

7.2. Zasady określania ilości robót i materiałów

Zasady określania ilości robót podane są w odpowiednich specyfikacjach technicznych i lub w KNR-ach oraz KNNR-ach.

Jednostki obmiaru powinny zgodnie z jednostkami określonymi w dokumentacji projektowej i kosztorysowej przedmiarze robót.

7.3. Urządzenia i sprzęt pomiarowy

Wszystkie urządzenia i sprzęt pomiarowy, stosowany w czasie obmiaru robót, będą zaakceptowane przez Inspektora nadzoru.

Urządzenia i sprzęt pomiarowy zostaną dostarczone przez Wykonawcę. Jeżeli urządzenia te lub sprzęt wymagają badań atestujących, to Wykonawca będzie posiadać ważne świadectwa legalizacji.

Wszystkie urządzenia pomiarowe będą przez Wykonawcę utrzymywane w dobrym stanie, w całym okresie trwania robót.

7.4. Wagi i zasady wdrażania

Wykonawca dostarczy i zainstaluje urządzenia wagowe odpowiadające odnośnym wymaganiom SST. Będzie utrzymywać to wyposażenie, zapewniając w sposób ciągły zachowanie dokładności wg norm zatwierdzonych przez Inspektora nadzoru.

8. ODBIÓR ROBÓT

8.1. Rodzaje odbiorów robót

W zależności od ustaleń odpowiednich SST, roboty podlegają następującym odbiorom:

- a) odbiorowi robót zanikających i ulegających zakryciu,
- b) odbiorowi przewodów kominowych, instalacji i urządzeń technicznych,
- c) odbiorowi częściowemu,
- d) odbiorowi ostatecznemu (końcowemu),
- e) odbiorowi po upływie okresu rękojmi
- f) odbiorowi pogwarancyjnemu po upływie okresu gwarancji.

8.2. Odbiór robót zanikających i ulegających zakryciu

Odbiór robót zanikających i ulegających zakryciu polega na finalnej ocenie jakości wykonywanych robót oraz ilości tych robót, które w dalszym procesie realizacji ulegną zakryciu.

Odbiór robót zanikających i ulegających zakryciu będzie dokonany w czasie umożliwiającym wykonanie ewentualnych korekt i poprawek bez hamowania ogólnego postępu robót Odbioru tego dokonuje Inspektor nadzoru.

Gotowość danej części robót do odbioru zgłasza wykonawca wpisem do dziennika budowy i jednoczesnym powiadomieniem Inspektora nadzoru. Odbiór będzie przeprowadzony niezwłocznie, nie później jednak niż w ciągu 3 dni od daty zgłoszenia wpisem do dziennika budowy i powiadomienia o tym fakcie Inspektora nadzoru.

Jakość i ilość robót ulegających zakryciu ocenia Inspektor nadzoru na podstawie dokumentów zawierających komplet wyników badań laboratoryjnych i w oparciu o przeprowadzone pomiary, w konfrontacji z dokumentacją projektową SST i uprzednimi ustaleniami.

8.3. Odbiór częściowy

Odbiór częściowy polega na ocenie ilości i jakości wykonanych części robót. Odbioru częściowego robót dokonuje się dla zakresu robót określonego w dokumentach umownych wg zasad jak przy odbiorze ostatecznym robót. Odbioru robót dokonuje Inspektor nadzoru.

8.4. Odbiór ostateczny (końcowy)

8.4.1. Zasady odbioru ostatecznego robót

Odbiór ostateczny polega na finalnej ocenie rzeczywistego wykonania robót w odniesieniu do zakresu (ilości) oraz jakości.

Całkowite zakończenie robót oraz gotowość do odbioru ostatecznego będzie stwierdzona przez Wykonawcę wpisem do dziennika budowy.

Odbiór ostateczny robót nastąpi w terminie ustalonym w dokumentach umowy, licząc od dnia potwierdzenia przez Inspektora nadzoru zakończenia robót i przyjęcia dokumentów, o których mowa w punkcie 8.4.2.

Odbioru ostatecznego robót dokona komisja wyznaczona przez Zamawiającego w obecności Inspektora nadzoru i Wykonawcy. Komisja odbierająca roboty dokona ich oceny jakościowej na podstawie przedłożonych dokumentów, wyników badań i pomiarów, ocenie wizualnej oraz zgodności wykonania robót z dokumentacją projektową i SST.

W toku odbioru ostatecznego robót komisja zapozna się z realizacją ustaleń przyjętych w trakcie odbiorów robót zanikających i ulegających zakryciu oraz odbiorów częściowych, zwłaszcza w zakresie wykonania robót uzupełniających i robót poprawkowych.

W przypadkach nie wykonania wyznaczonych robót poprawkowych lub robót uzupełniających w poszczególnych elementach konstrukcyjnych i wykończeniowych, komisja przerwie swoje czynności i ustali nowy termin odbioru ostatecznego.

W przypadku stwierdzenia przez komisję, że jakość wykonywanych robót w poszczególnych asortymentach nieznacznie odbiega od wymaganej dokumentacją projektową i SST z uwzględnieniem tolerancji i nie ma większego wpływu na cechy eksploatacyjne obiektu, komisja oceni pomniejszoną wartość wykonywanych robót w stosunku do wymagań przyjętych w dokumentach umowy.

8.4.2. Dokumenty do odbioru ostatecznego (końcowe)

Podstawowym dokumentem jest protokół odbioru ostatecznego robót, sporządzony wg wzoru ustalonego przez Zamawiającego.

Do odbioru ostatecznego Wykonawca jest zobowiązany przygotować następujące dokumenty:

1. dokumentację powykonawczą tj. dokumentację budowy z naniesionymi zmianami dokonanymi w toku wykonania robót oraz geodezyjnymi pomiarami powykonawczymi,
2. szczegółowe specyfikacje techniczne (podstawowe z dokumentów umowy i ew. uzupełniające lub zamiennie),
3. protokoły odbiorów robót ulegających zakryciu i zanikających,
4. protokoły odbiorów częściowych,
5. recepty i ustalenia technologiczne,
6. dzienniki budowy i książki obmiarów (oryginały),
7. wyniki pomiarów kontrolnych oraz badań i oznaczeń laboratoryjnych, zgodne z SST i programem zapewnienia jakości (PZJ),
8. deklaracje zgodności lub certyfikaty zgodności wbudowanych materiałów, certyfikaty na znak bezpieczeństwa zgodnie z SST i programem zabezpieczenia jakości (PZJ),
9. rysunki (dokumentacje) na wykonanie robót towarzyszących (np. na przełożenie linii telefonicznej, energetycznej, gazowej, oświetlenia itp.) oraz protokoły odbioru i przekazania tych robót właścicielom urządzeń,
10. geodezyjną inwentaryzację powykonawczą robót i sieci uzbrojenia terenu,
11. kopię mapy zasadniczej powstałej w wyniku geodezyjnej inwentaryzacji powykonawczej.

W przypadku, gdy wg komisji, roboty pod względem przygotowania dokumentacyjnego nie będą gotowe do odbioru ostatecznego, komisja w porozumieniu z Wykonawcą wyznaczy ponowny termin odbioru ostatecznego robót

Wszystkie zarządzone przez komisję roboty poprawkowe lub uzupełniające będą zestawione wg wzoru ustalonego przez Zamawiającego.

Termin wykonania robót poprawkowych i robót uzupełniających wyznaczy komisja i stwierdzi ich wykonanie.

8.5. Odbiór pogwarancyjny po upływie okresu rękojmi i gwarancji

Odbiór pogwarancyjny po upływie okresu rękojmi i gwarancji polega na ocenie wykonanych robót związanych z usunięciem wad, które ujawnią się w okresie rękojmi i gwarancji.

Odbiór po upływie okresu rękojmi i gwarancji pogwarancyjny będzie dokonany na podstawie oceny

wizualnej obiektu

z uwzględnieniem zasad opisanych w punkcie 8.4. „Odbiór ostateczny robót(końcowy) robót”.

9. PODSTAWA PŁATNOŚĆ

9.1. Ustalenia ogólne

Podstawą płatności jest cena jednostkowa skalkulowana przez wykonawcę za jednostkę obmiarową ustaloną dla danej pozycji kosztorysu przyjętą przez Zamawiającego w dokumentach umownych.

Dla robót wycenionych ryczałtowo podstawą płatności jest wartość (kwota) podana przez Wykonawcę i przyjęta przez Zamawiającego w dokumentach umownych (ofercie).

Cena jednostkowa pozycji kosztorysowej lub wynagrodzenie ryczałtowe będzie uwzględniać wszystkie czynności, wymagania i badania składające się na jej wykonanie, określone dla tej roboty w SST i w dokumentacji projektowej.

Ceny jednostkowe lub wynagrodzenie ryczałtowe robót będą obejmować:

- robocizną bezpośrednią wraz z narzutami,
- wartość zużytych materiałów wraz z kosztami zakupu, magazynowania, ewentualnych ubytków i transportu na teren budowy,
- wartość pracy sprzętu wraz z narzutami,
- koszty pośrednie i zysk kalkulacyjny,
- podatki obliczone zgodnie z obowiązującymi przepisami, ale z wyłączeniem podatku VAT.

92. Objazdy, przejazdy i organizacja ruchu

9.2.1 Koszt wybudowania objazdów/przejazdów i organizacji ruchu obejmuje:

- (a) opracowanie oraz uzgodnienie z Inspektorami nadzoru i odpowiedzialnymi instytucjami projektu organizacji ruchu na czas trwania budowy, wraz z dostarczeniem kopii projektu Inspektorowi nadzoru i wprowadzaniem dalszych zmian i uzgodnień wynikających z postępu robót
- (b) ustawienie tymczasowego oznakowania i oświetlenia zgodnie z wymaganiami bezpieczeństwa ruchu,
- (c) opłaty/dzierżawy terenu,
- (d) przygotowanie terenu,
- (e) konstrukcję tymczasowej nawierzchni, ramp, chodników, krawężników, barier, oznakowań i drenażu,
- (f) tymczasową przebudowę urządzeń obcych.

9.2.2 koszt utrzymania objazdów/przejazdów i organizacji ruchu obejmuje:

- (a) oczyszczanie, przestawienie, przykrycie i usunięcie tymczasowych oznakowań pionowych, poziomych, barier i świateł,
- (b) utrzymanie płynności ruchu publicznego.

9.2.3 Koszt likwidacji objazdów/przejazdów i organizacji ruchu obejmuje:

- (a) usunięcie wbudowanych materiałów i oznakowania,
- (b) doprowadzenie terenu do stanu pierwotnego.

9.2.4. Koszt budowy, utrzymania i likwidacji objazdów, przejazdów i organizacji ruchu ponosi Zamawiający.

10. PRZEPISY ZWIĄZANE

10.1 Ustawy

- Ustawa z dnia 7 lipca 1994 r. - Prawo budowlane (jednolity tekst Dz. U. z 2003 r. Nr 207, póź. 2016 z późn. zm.).
- Ustawa z dnia 29 stycznia 2004 r. - Prawo zamówień publicznych (Dz. U. Nr 19, póź. 177).
- Ustawa z dnia 16 kwietnia 2004 r. - o wyborach budowlanych (Dz. U. Nr 92, póź. 881).
- Ustawa z dnia 24 sierpnia 1991 r. - o ochronie przeciwpożarowej (jednolity tekst Dz. U. z 2002 r. Nr 147, póź. 1229).
- Ustawa z dnia 21 grudnia 2004 r. - o dozorcze technicznym (Dz. U. Nr 122, póź. 1321 z późn. zm.).
- Ustawa z dnia 27 kwietnia 2001 r. - Prawo ochrony środowiska (Dz. U. Nr 62, póź. 627 z późn. zm.).
- Ustawa z dnia 21 marca 1985 r. - o drogach publicznych (jednolity tekst Dz. U. z 2004 r. Nr 204, póź. 2086).

10.2 Rozporządzenia

- Rozporządzenie Ministra Infrastruktury z dnia 2 grudnia 2002 r. - w sprawie systemów oceny zgodności wyrobów budowlanych oraz sposobu ich oznaczania znakowaniem CE (Dz. U. Nr 209, póź. 1779).
- Rozporządzenie Ministra Infrastruktury z dnia 2 grudnia 2002 r. - w sprawie określenia polskich jednostek organizacyjnych upoważnionych do wydawania europejskich aprobat technicznych,

- zakresu i formy aprobat oraz trybu ich udzielania, uchylania lub zmiany (Dz. U. Nr 209, póź. 1780).
- Rozporządzenie Ministra Pracy i Polityki Społecznej z dnia 26 września 1997 r. - w sprawie ogólnych przepisów bezpieczeństwa i higieny pracy (Dz. U. Nr 169, póź. 1650).
- Rozporządzenie Ministra Infrastruktury z dnia 6 lutego 2003 r. - w sprawie bezpieczeństwa i higieny pracy podczas wykonywania robót budowlanych (Dz. U. Nr 47, póź. 401).
- Rozporządzenie Ministra Infrastruktury z dnia 23 czerwca 2003 r. - w sprawie informacji dotyczącej bezpieczeństwa i ochrony zdrowia oraz planu bezpieczeństwa i ochrony zdrowia (Dz. U. Nr 120, póź. 1126).
- Rozporządzenie Ministra Infrastruktury z dnia 2 września 2004 r. - w sprawie szczegółowego zakresu i formy dokumentacji projektowej, specyfikacji technicznych wykonania i odbioru robót budowlanych oraz programu funkcjonalno-użytkowego (Dz. U. Nr 202, póź. 2072).
- Rozporządzenie Ministra Infrastruktury z dnia 11 sierpnia 2004 r. - w sprawie sposobów deklarowania wyrobów budowlanych oraz sposobu znakowania ich znakiem budowlanym (Dz. U. Nr 198, póź. 2041)
- Rozporządzenie Ministra infrastruktury z dnia 27 sierpnia 2004 r - zmieniające rozporządzenie w prawie dziennika budowy, montażu i rozbiórki, tablicy informacyjnej oraz ogłoszenia zamawiającego dane dotyczące bezpieczeństwa pracy i ochrony zdrowia (Dz. U. Nr 198, póź. 2042)

10.3 Inne dokumenty i instrukcje

- *Warunki techniczne wykonania i odbioru robót budowlano-montażowych*, (tom I, II, III, IV, V) Arkady, Warszawa 1989-1990.
- *Warunki techniczne wykonania i odbioru robót budowlanych*. Instytut Techniki Budowlanej, Warszawa 2003.
- *Warunki techniczne wykonania i odbioru sieci i instalacji*, Centralny Ośrodek Badawczo-Rozwojowy Techniki Instalacyjnej INSTAL, Warszawa, 2001.

SZCZEGÓŁOWA SPECYFIKACJA TECHNICZNA 2

ROBOTY PRZYGOTOWAWCZE I ROZBIÓRKOWE

1. Wstęp

1.1. Przedmiot SST

Przedmiotem niniejszej szczegółowej specyfikacji technicznej są wymagania dotyczące wykonania i odbioru robót rozbiórkowych.

1.2. Zakres stosowania SST

Szczegółowa specyfikacja techniczna jest stosowana jako dokument przetargowy i kontraktowy przy zlecaniu i realizacji robót wymienionych w OST

1.3. Zakres robót objętych SST

Roboty, których dotyczy specyfikacja obejmują wszystkie czynności umożliwiające i mające na celu wykonanie rozbiórek występujących w obiekcie.

W zakres tych robót wchodzi:

- Rozbiórki
- Rozbiórki obiektów kubaturowych
- Rozbiórki obiektów inżynierskich
- Rozbiórki ogrodzeń i zasieków

1.4. Określenia podstawowe

Określenia podane w niniejszej SST są zgodne z obowiązującymi odpowiednimi normami i wytycznymi.

1.5. Ogólne wymagania dotyczące robót

Wykonawca robót jest odpowiedzialny za jakość wykonania robót, ich zgodność z dokumentacją projektową, SST i poleceniami Inspektora nadzoru.

2. Materiały

2.1. Dla robót rozbiórkowych materiały nie występują.

3. Sprzęt

3.1. Do rozbiórek może być użyty dowolny sprzęt.

4. Transport

Transport materiałów z rozbiórki środkami transportu.

Przewożony ładunek zabezpieczyć przed spadaniem i przesuwaniami.

5. Wykonanie robót

5.1. Roboty przygotowawcze

Przed przystąpieniem do robót rozbiórkowych należy:

- teren ogrodzić i oznakować zgodnie z wymogami BHP,
- zdemontować istniejące zasilanie w energię elektryczną, instalację teletechniczną i

5.2. Roboty rozbiórkowe

Roboty prowadzić zgodnie z rozporządzeniem Ministra Infrastruktury z dnia 06.02.2003 r. (Dz.U. Nr 47 poz. 401) w sprawie bezpieczeństwa i higieny pracy podczas wykonywania robót budowlanych.

5.2.1. Obiekty kubaturowe

5.2.2. Obiekty ,elementy

5.2.2.1. -----

5.2.2.2. -----

5.2.2.3. Rozbiórka nawierzchni

(1) Nawierzchnię należy rozbiierać ręcznie lub mechanicznie . Destrukt należy wywieźć we wskazane miejsce

5.2.2.4. -----

5.2.3. -----

5.2.4. -----

6. Kontrola jakości robót

Wymagania dla robót rozbiórkowych podano w punktach 5.1. do 5.3.

7. Obmiar robót

Jednostkami obmiarowymi są:

- Rozbiórki obiektów inżynierskich – [m³]
- Rozbiórki ogrodzeń i zasieków – [m]
- Rozbiórki nawierzchni – [m²]

8. Odbiór robót

Wszystkie roboty podlegają zasadom odbioru robót zanikających.

9. Podstawa płatności

Płaci się za roboty wykonane zgodnie z wymaganiami podanymi w punkcie 5 i odebrane przez Inspektora nadzoru mierzone w jednostkach podanych w punkcie 7.

10. Uwagi szczególne

10.1. Materiały uzyskane z rozbiórek do ponownego wbudowania zakwalifikuje Inspektor nadzoru

10.2. Ilości robót rozbiórkowych mogą ulec zmianie na podstawie decyzji Inspektora nadzoru.

SZCZEGÓŁOWA SPECYFIKACJA TECHNICZNA 3 WYKONANIA I ODBIORU ROBÓT BUDOWLANYCH

ROBOTY W ZAKRESIE PRZYGOTOWANIA TERENU POD BUDOWĘ I ROBOTY ZIEMNE

SPIS TREŚCI

1. WSTĘP
 - 1.1. Przedmiot ST
 - 1.2. Zakres stosowania ST
 - 1.3. Zakres robót objętych ST
 - 1.4. Określenia podstawowe
 - 1.5. Ogólne wymagania dotyczące robót
2. MATERIAŁY
3. SPRZĘT
4. TRANSPORT
5. WYKONANIE ROBÓT
6. KONTROLA JAKOŚCI ROBÓT
7. OBMIAR ROBÓT
8. ODBIÓR ROBÓT
9. PODSTAWA PŁATNOŚCI
10. PRZEPISY ZWIĄZANE

Najważniejsze oznaczenia i skróty:

OST -Ogólna Specyfikacja Techniczna

SST - Szczegółowa Specyfikacja Techniczna

ITB - Instytut Techniki Budowlanej

PZJ - Program Zabezpieczenia Jakości

bhp - bezpieczeństwo i higiena pracy podczas wykonywania robót budowlanych

1.WSTĘP

1.1.Przedmiot SST

Przedmiotem niniejszej szczegółowej specyfikacji technicznej (SST) są wymagania dotyczące wykonania i odbioru robót ziemnych na obiekcie budowlanym

1.2. Zakres stosowania SST

Szczegółowa specyfikacja techniczna (SST) jest stosowana jako dokument przetargowy i kontraktowy przy zleceniu i realizacji robót wymienionych w pkt. 1.1.

1.3. Zakres robót objętych SST

Roboty, których dotyczy specyfikacja obejmują wszystkie czynności umożliwiające i mające na celu wykonanie wykopów związanych z budową wymienioną w pkt. 1.1.

W zakres robót wchodzi:

- wykonanie wykopów nie obudowanych,

1.4. Określenia podstawowe

Określenia podane w niniejszej SST są zgodne z definicjami zawartymi w odpowiednich normach i wytycznych oraz określeniami podanymi w Ogólnej Specyfikacji Technicznej Wykonania i Odbioru Robót Budowlanych – Wymagania Ogólne

Ogólne wymagania dotyczące robót

Wykonawca jest odpowiedzialny za jakość wykonania robót, bezpieczeństwo wszelkich czynności na terenie budowy, metody użyte przy budowie oraz za ich zgodność z dokumentacją projektową, SST i poleceniami inspektora nadzoru.

Ogólne wymagania dotyczące robót podano w Ogólnej Specyfikacji Technicznej Wykonania i Odbioru Robót Budowlanych – Wymagania Ogólne.

2. MATERIAŁY

2.1. Wymagania ogólne

Wszystkie materiały stosowane do wykonania robót muszą być zgodne z wymaganiami niniejszej SST i dokumentacji projektowej.

Do wykonania robót mogą być stosowane wyroby budowlane spełniające warunki określone w:

Ustawie z dnia 1 lipca 1994 r. Prawo budowlane (tekst jednolity: Dz. U. Z 2003 r., Nr 201, poz. 2016, z późniejszymi zmianami),

Ustawie z dnia 10 kwietnia 2004 r. o wyrobach budowlanych (Dz. U. Z 2004 r., Nr 92, poz. 881z późniejszymi zmianami),

Ustawie z dnia 30 sierpnia 2002 r. o systemie oceny zgodności (Dz. U. Z 2002 r., Nr 166, poz. 1360, z późniejszymi zmianami).

Na Wykonawcy spoczywa obowiązek posiadania dokumentacji wyrobu budowlanego wymaganej przez w/w ustawy lub rozporządzenia wydane na podstawie tych ustaw.

2.2. Wymagania szczegółowe

Przy wykonaniu robót ziemnych, związanych z wykonaniem wykopów, materiały występują jako zabezpieczenie skarp wykopów i elementy odwodnienia.

Do umocnienia ścian wykopów należy stosować następujące materiały:

grodzice stalowe zgodne z dokumentacją projektową i odpowiadające wymaganiom norm: PN-EN 12063:2001, PN-EN 10248-1:1999, PN-EN 10248-2:1999, PN-EN 10249-1:2000, PN-EN 10249-2:2000,

pale szalunkowe zgodne z dokumentacją projektową,

inne elementy umacniające ściany wykopów – za zgodą inspektora nadzoru,

- elementy usztywniające i rozpierające z kształtowników stalowych zgodne z dokumentacją projektową i odpowiadające wymaganiom podanym w SST dotyczącej konstrukcji stalowych.

Do odwodnienia wykopów należy stosować następujące materiały:

- rury drenarskie z tworzywa sztucznego,
- prefabrykowane elementy studni,
- geowłókniny odpowiadające wymaganiom normy PN-EN 13252:2002,
- kruszywo gruboziarniste odpowiadające wymaganiom normy PN-B-11111:1996.

Do zabezpieczenia skarp wykopów nie obudowanych należy stosować następujące materiały:

- geowłókniny odpowiadające wymaganiom normy PN-EN 13252:2002,
- czarne folie budowlane o grubości min. 0,2 mm.

3. SPRZĘT

Roboty ziemne mogą być wykonywane ręcznie lub mechanicznie przy użyciu dowolnego sprzętu przeznaczonego do wykonywania zamierzonych robót.

Sprzęt wykorzystywany przez Wykonawcę powinien być sprawny technicznie i spełniać wymagania techniczne w zakresie BHP.

Ogólne wymagania dotyczące sprzętu podano w Ogólnej Specyfikacji Technicznej Wykonania i Odbioru Robót Budowlanych – Wymagania Ogólne.

4. TRANSPORT

Materiały z wykopów mogą być przewożone dowolnymi środkami transportu, dopuszczonymi do wykonywania zamierzonych robót. Urobek należy umieścić równomiernie na całej powierzchni ładunkowej i zabezpieczyć przed spadaniem lub przesuwaniem. Wszelkie zanieczyszczenia lub uszkodzenia dróg publicznych i dojazdów do terenu budowy Wykonawca będzie usuwał na bieżąco i na własny koszt.

Wykonawca robót będący posiadaczem odpadów (wytwórca) zobowiązany jest posiadać stosowne pozwolenia na prowadzenie gospodarki odpadami, w tym na ich transport (ustawa z dnia 27.04.2001 r. o odpadach – Dz. U. Nr 62 poz. 628 z późniejszymi zmianami).

Środki transportu wykorzystywane przez Wykonawcę powinny być sprawne technicznie i spełniać wymagania techniczne w zakresie BHP oraz przepisów o ruchu drogowym.

Ogólne wymagania dotyczące transportu podano w Ogólnej Specyfikacji Technicznej Wykonania i Odbioru Robót Budowlanych – Wymagania Ogólne.

5. WYKONANIE ROBÓT

5.1. Wymagania ogólne

Ogólne wymagania dotyczące wykonania robót podano w Ogólnej Specyfikacji Technicznej Wykonania i Odbioru Robót Budowlanych – Wymagania Ogólne

Wykonanie robót powinno być zgodne normami PN-B-06050:1999, PN-S-02205:1998 i BN-88/8932-02.

5.2. Sprawdzenie zgodności warunków terenowych z projektowymi

Przed przystąpieniem do wykonywania wykopów należy sprawdzić zgodność rzędnych terenu z danymi podanymi w projekcie. W tym celu należy wykonać kontrolny pomiar sytuacyjno-wysokościowy. W trakcie realizacji wykopów konieczne jest kontrolowanie warunków gruntowych.

W przypadku wystąpienia odmiennych warunków gruntowych od uwidocznionych w dokumentacji projektowej Wykonawca powinien powiadomić o tym fakcie inspektora nadzoru i projektanta oraz wstrzymać prowadzenie robót, jeżeli dalsze ich prowadzenie może wpłynąć na bezpieczeństwo konstrukcji lub robót. Zgodę na wznowienie robót wydaje inspektor nadzoru na wniosek Wykonawcy po przedłożeniu przez Wykonawcę:

Opinii Projektanta co do sposobu dalszego prowadzenia robót oraz wprowadzenia ewentualnych zmian konstrukcyjnych,

Skutków finansowych wynikających z wykonania dalszych robót w sposób i w zakresie odmiennym od pierwotnego.

5.3. Roboty przygotowawcze

Przed rozpoczęciem robót związanych z budową, przebudową, modernizacją, remontem lub rozbiórką obiektu inżynierskiego powinno być wykonane przygotowanie terenu pod budowę.

Sposób wykonania dojazd do obiektu powinien zawierać projekt organizacji robót opracowany przez Wykonawcę i zaakceptowany przez inspektora nadzoru.

Roboty ziemne związane z wykonywaniem wykopów należy poprzedzić wykonaniem przekopów kontrolnych w celu zlokalizowania infrastruktury podziemnej w rejonie prowadzonych robót. Urządzenia usytuowane w najbliższym sąsiedztwie wykopów należy zabezpieczyć przed uszkodzeniem. Sposób zabezpieczenia powinien być zgodny z dokumentacją projektową, a jeżeli dokumentacja projektowa nie zawiera takiej informacji to sposób zabezpieczenia powinien być zaakceptowany przez inspektora nadzoru.

Przed rozpoczęciem i w trakcie wykonywania wykopów należy wykonywać pomiary geodezyjne związane z:

- wyznaczeniem osi i ustawieniem kołków kierunkowych,
- ustawieniem ław wysokościowych i reperów pomocniczych,
- wyznaczeniem krawędzi i załamania wykopów,
- niwelacją kontrolną robót ziemnych i dna wykopu,
- pomiarem nachylenia skarp wykopu.

5.4. Zasady wykonywania wykopów

W trakcie prowadzenia prac budowlanych Wykonawca zobowiązany jest uwzględnić ochronę środowiska na obszarze prowadzenia prac, a w szczególności ochronę gleby, zieleni, naturalnego ukształtowania terenu i stosunków wodnych (ustawa z dnia 27.04.2001 r. Prawo ochrony środowiska – Dz. U. Nr 62 poz. 627 z późniejszymi zmianami). Wykopy powinny być wykonywane bez naruszenia naturalnej struktury gruntu poniżej projektowanego poziomu posadowienia. Warstwa gruntu o grubości 20 cm położona nad projektowanym poziomem posadowienia powinna być usunięta bezpośrednio przed wykonaniem podsypki i ułożeniem rur.

Ściany wykopów należy tak kształtować lub obudować, aby nie nastąpiło obsunięcie się gruntu.

Technologia wykonywania wykopu musi umożliwiać jego odwodnienie w sposób zgodny ze zwyczajową praktyką inżynierską w całym okresie trwania robót ziemnych. Przyjęty sposób odwodnienia wykopu nie może powodować powstania w gruncie zjawisk niekorzystnych, np. takich jak:

- wytworzenie głębokich lejów depresyjnych,
- „rozpompowanie” warstwy wodonośnej,
- zmiana kierunków przepływu wód gruntowych,
- zwiększenie współczynnika filtracji gruntów.

Wykonywanie wykopów powinno postępować w kierunku podnoszenia się niwelety, aby umożliwić odpływ wód z wykopu. Wodę z wykopu należy odprowadzać poza teren robót. Należy przeciwdziałać powstawaniu zastoisk wody w wykopie oraz rozmywaniu skarp wykopu.

W przypadku przegłębienia wykopu poniżej przewidzianego poziomu, a zwłaszcza poniżej poziomu projektowanego posadowienia wg dokumentacji projektowej, należy porozumieć się z inspektorem nadzoru celem podjęcia odpowiednich decyzji.

5.5. Warunki przystąpienia do robót

Wykonawca powinien przystąpić do wykonania koryta oraz profilowania i zagęszczenia podłoża bezpośrednio przed rozpoczęciem robót związanych z wykonaniem warstw nawierzchni. Wcześniejsze przystąpienie do wykonania koryta oraz profilowania i zagęszczenia podłoża jest możliwe wyłącznie za zgodą Inspektora nadzoru, w korzystnych warunkach atmosferycznych.

W wykonanym korycie oraz po wyprofilowanym i zagęszczonym podłożu nie może odbywać się ruch budowlany, niezwiązany bezpośrednio z wykonaniem pierwszej warstwy nawierzchni.

5.6. Wykonanie koryta

Paliki lub szpilki do prawidłowego ukształtowania koryta w planie i profilu powinny być wcześniej przygotowane.

Paliki lub szpilki należy ustawiać w osi drogi i w rzędach równoległych do osi drogi lub w inny sposób zaakceptowany przez Inspektora nadzoru. Rozmieszczenie palików lub szpilek powinno umożliwiać naciągnięcie sznurków lub linek do wytyczenia robót w odstępach nie większych niż co 10 metrów.

Rodzaj sprzętu, a w szczególności jego moc należy dostosować do rodzaju gruntu, w którym prowadzone są roboty i do trudności jego odspojenia.

Koryto można wykonywać ręcznie, gdy jego szerokość nie pozwala na zastosowanie maszyn, na przykład na poszerzeniach lub w przypadku robót o małym zakresie. Sposób wykonania musi być zaakceptowany przez Inspektora nadzoru.

Grunt odspojony w czasie wykonywania koryta powinien być wykorzystany zgodnie z ustaleniami dokumentacji projektowej i SST, tj. wbudowany w nasyp lub odwieziony na odkład w miejsce wskazane.

Profilowanie i zagęszczenie podłoża należy wykonać zgodnie z zasadami określonymi w pkt 5.7.

5.7. Profilowanie i zagęszczanie podłoża

Przed przystąpieniem do profilowania podłoże powinno być oczyszczone ze wszelkich zanieczyszczeń.

Po oczyszczeniu powierzchni podłoża należy sprawdzić, czy istniejące rzędne terenu umożliwiają uzyskanie po profilowaniu zaprojektowanych rzędnych podłoża. Zaleca się, aby rzędne terenu przed profilowaniem były o co najmniej 5 cm wyższe niż projektowane rzędne podłoża.

Jeżeli powyższy warunek nie jest spełniony i występują zaniżenia poziomu w podłożu przewidzianym do profilowania, Wykonawca powinien spulchnić podłoże na głębokość zaakceptowaną przez Inspektora, dowieźć dodatkowy grunt spełniający wymagania obowiązujące dla górnej strefy korpusu, w ilości koniecznej do uzyskania wymaganych rzędnych wysokościowych i zagęści warstwę do uzyskania wartości wskaźnika zagęszczenia, określonych w tabelicy 1.

Do profilowania podłoża należy stosować równiarki. Ścięty grunt powinien być wykorzystany w robotach ziemnych lub w inny sposób zaakceptowany przez Inspektora.

Bezpośrednio po profilowaniu podłoża należy przystąpić do jego zagęszczania. Zagęszczanie podłoża należy kontynuować do osiągnięcia wskaźnika zagęszczenia nie mniejszego od podanego w tabelicy 1. Wskaźnik zagęszczenia należy określać zgodnie z BN-77/8931-12 [5].

Tabela 1. Minimalne wartości wskaźnika zagęszczenia podłoża (I_s)

Strefa korpusu	Minimalna wartość I_s dla:		
	Autostrad i dróg ekspresowych	Innych dróg	
		Ruch ciężki i bardzo ciężki	Ruch mniejszy od ciężkiego
Górna warstwa o grubości 20 cm	1,03	1,00	1,00
Na głębokości od 20 do 50 cm od powierzchni podłoża	1,00	1,00	0,97

W przypadku, gdy gruboziarnisty materiał tworzący podłoże uniemożliwia przeprowadzenie badania zagęszczenia, kontrolę zagęszczenia należy oprzeć na metodzie obciążeń płytowych. Należy określić pierwotny i wtórny moduł odkształcenia podłoża według BN-64/8931-02 [3]. Stosunek wtórnego i pierwotnego modułu odkształcenia nie powinien przekraczać 2,2.

Wilgotność gruntu podłoża podczas zagęszczania powinna być równa wilgotności optymalnej z tolerancją od -20% do +10%.

5.8. Utrzymanie koryta oraz wyprofilowanego i zagęszczonego podłoża

Podłoże (koryto) po wyprofilowaniu i zagęszczeniu powinno być utrzymywane w dobrym stanie.

Jeżeli po wykonaniu robót związanych z profilowaniem i zagęszczeniem podłoża nastąpi przerwa w robotach i Wykonawca nie przystąpi natychmiast do układania warstw nawierzchni, to powinien on zabezpieczyć podłoże przed nadmiernym zawilgoceniem, na przykład przez rozłożenie folii lub w inny sposób zaakceptowany przez Inspektora nadzoru.

Jeżeli wyprofilowane i zagęszczone podłoże uległo nadmiernemu zawilgoceniu, to do układania kolejnej warstwy można przystąpić dopiero po jego naturalnym osuszeniu.

Po osuszeniu podłoża Inspektor oceni jego stan i ewentualnie zaleci wykonanie niezbędnych napraw. Jeżeli zawilgocenie nastąpiło wskutek zaniedbania Wykonawcy, to naprawę wykona on na własny koszt.

6. kontrola jakości robót

6.1. Ogólne zasady kontroli jakości robót

Ogólne zasady kontroli jakości robót podano w „Wymagania ogólne” pkt 6.

6.2. Badania w czasie robót

6.2.1. Częstotliwość oraz zakres badań i pomiarów

Częstotliwość oraz zakres badań i pomiarów dotyczących cech geometrycznych i zagęszczenia koryta i wyprofilowanego podłoża podaje tabela 2.

Tabela 2. Częstotliwość oraz zakres badań i pomiarów wykonanego koryta i wyprofilowanego podłoża

Lp.	Wyszczególnienie badań i pomiarów	Minimalna częstotliwość badań i pomiarów
1	Szerokość koryta	10 razy na 1 km
2	Równość podłużna	co 20 m na każdym pasie ruchu
3	Równość poprzeczna	10 razy na 1 km
4	Spadki poprzeczne *)	10 razy na 1 km
5	Rzędne wysokościowe	co 25 m w osi jezdni i na jej krawędziach dla autostrad i dróg ekspresowych, co 100 m dla pozostałych dróg
6	Ukształtowanie osi w planie *)	co 25 m w osi jezdni i na jej krawędziach dla autostrad i dróg ekspresowych, co 100 m dla pozostałych dróg
7	Zagęszczenie, wilgotność gruntu podłoża	w 2 punktach na dziennej działce roboczej, lecz nie rzadziej niż raz na 600 m ²
*) Dodatkowe pomiary spadków poprzecznych i ukształtowania osi w planie należy wykonać w punktach głównych łuków poziomych		

6.2.2. Szerokość koryta (profilowanego podłoża)

Szerokość koryta i profilowanego podłoża nie może różnić się od szerokości projektowanej o więcej niż +10 cm i -5 cm.

6.2.3. Równość koryta (profilowanego podłoża)

Nierówności podłużne koryta i profilowanego podłoża należy mierzyć 4-metrową łatą zgodnie z normą BN-68/8931-04 [4].

Nierówności poprzeczne należy mierzyć 4-metrową łatą.

Nierówności nie mogą przekraczać 20 mm.

6.2.4. Spadki poprzeczne

Spadki poprzeczne koryta i profilowanego podłoża powinny być zgodne z dokumentacją projektową z tolerancją $\pm 0,5\%$.

6.2.5. Rzędne wysokościowe

Różnice pomiędzy rzędnymi wysokościowymi koryta lub wyprofilowanego podłoża i rzędnymi projektowanymi nie powinny przekraczać +1 cm, -2 cm.

6.2.6. Ukształtowanie osi w planie

Oś w planie nie może być przesunięta w stosunku do osi projektowanej o więcej niż ± 3 cm dla autostrad i dróg ekspresowych lub więcej niż ± 5 cm dla pozostałych dróg.

6.2.7. Zagęszczenie koryta (profilowanego podłoża)

Wskaźnik zagęszczenia koryta i wyprofilowanego podłoża określony wg BN-77/8931-12 [5] nie powinien być mniejszy od podanego w tabelicy 1.

Jeśli jako kryterium dobrego zagęszczenia stosuje się porównanie wartości modułów odkształcenia, to wartość stosunku wtórnego do pierwotnego modułu odkształcenia, określonych zgodnie z normą BN-64/8931-02 [3] nie powinna być większa od 2,2.

Wilgotność w czasie zagęszczania należy badać według PN-B-06714-17 [2]. Wilgotność gruntu podłoża powinna być równa wilgotności optymalnej z tolerancją od -20% do + 10%.

6.3. Zasady postępowania z wadliwie wykonanymi odcinkami koryta (profilowanego podłoża)

Wszystkie powierzchnie, które wykazują większe odchylenia cech geometrycznych od określonych w punkcie 6.2 powinny być naprawione przez spulchnienie do głębokości co najmniej 10 cm, wyrównanie i powtórne zagęszczenie. Dodanie nowego materiału bez spulchnienia wykonanej warstwy jest niedopuszczalne.

7. obmiar robót

7.1. Ogólne zasady obmiaru robót

Ogólne zasady obmiaru robót podano w „Wymagania ogólne” pkt 7.

7.2. Jednostka obmiarowa

Jednostką obmiarową jest m^2 (metr kwadratowy) wykonanego i odebranego koryta.

8. odbiór robót

Ogólne zasady odbioru robót podano w „Wymagania ogólne” pkt 8.

Roboty uznaje się za wykonane zgodnie z dokumentacją projektową, SST i wymaganiami Inspektora nadzoru, jeżeli wszystkie pomiary i badania z zachowaniem tolerancji wg punktu 6 dały wyniki pozytywne.

9. przepisy związane

Normy

1. PN-B-04481 Grunty budowlane. Badania próbek gruntu
2. PN-B-06714-17 Kruszywa mineralne. Badania. Oznaczanie wilgotności
3. BN-64/8931-02 Drogi samochodowe. Oznaczanie modułu odkształcenia nawierzchni podatnych i podłoża przez obciążenie płytą
4. BN-68/8931-04 Drogi samochodowe. Pomiar równości nawierzchni planografem i łatą
5. BN-77/8931-12 Oznaczanie wskaźnika zagęszczenia gruntu

Tablica 1. Podział gruntów na kategorie

Kategoria	Rodzaj i charakterystyka gruntu lub materiału	Gęstość objętościowa w stanie naturalnym kN/m^3	Przeciętne spulchnienie po odspojeniu w % od pierwotnej objętości
1	Piasek suchy bez spoiwa	15,7	od 5 do 15
	Gleba uprawna zaorana lub ogrodowa	11,8	od 5 do 15
	Torf bez korzeni	9,8	od 20 do 30
	popioły lotne nie zleżałe	11,8	od 5 do 15
2	Piasek wilgotny	16,7	od 15 do 25
	Piasek gliniasty, pył i lessy wilgotne, twaroplastyczne i plastyczne	17,7	od 15 do 25
	Gleba uprawna z darnią lub korzeniami grubości do 30 mm	12,7	od 15 do 25
	Torf z korzeniami grubości do 30 mm	10,8	od 20 do 30
	nasyp z piasku oraz piasku gliniastego z gruzem, tłuczniem lub od padkami drewna	16,7	od 15 do 25
	Żwir bez spoiwa lub mało spoiwy	16,7	od 15 do 25
3	Piasek gliniasty, pył i lessy mało wilgotne, półzwarne	18,6	od 20 do 30
	Gleba uprawna z korzeniami grubości ponad 30 mm	13,7	od 20 do 30
	Torf z korzeniami grubości ponad 30 mm	13,7	od 20 do 30
	Nasyp zleżały z piasku gliniastego, pyłu i lessu z gruzem, tłuczniem lub odpadkami drewna	18,6	od 20 do 30
	Rumosz skalny zwietrzeli nowy z otoczkami o wymiarach do 40 mm	17,7	od 20 do 30
	Gлина, glina ciężka i ility wilgotne, twaroplastyczne i plastyczne, bez głazów	19,6	od 20 do 30
	Mady i namuły gliniaste rzeczne	17,7	od 20 do 30
		19,6	
	popioły lotne zleżałe	17,7	od 20 do 30
		19,6	
4	Less suchy zwarty	18,6	od 25 do 35
	Nasyp zleżały z gliny lub ilitu z gruzem, tłuczniem i odpadkami drewna lub głazami o masie do 25 kg, stanowiącymi do 10% objętości gruntu	19,6	od 25 do 35
		20,6	od 25 do 35
	Gлина, glina ciężka i ility mało wilgotne, półzwarne i zwarte	20,6	od 25 do 35

	Glina zwałowa z głazami do 50 kg stanowiącymi do 10% objętości gruntu	16,7	od 25 do 35
	Gruz ceglany i rumowisko budowlane z blokami do 50 kg iłołupek miękkie	19,6	od 25 do 35
	Grube otoczaki lub rumosz o wymiarach do 90 mm lub z głazami o masie do 10 kg	19,6	od 25 do 35
5	Żużel hutniczy nie zwietrzały	14,7 19,6	od 30 do 45
	Blina zwałowa z głazami do 50 kg stanowiącymi 10V30% objętości gruntu	20,6	od 30 do 45
	Rumosz skalny zwietrzeli n owoy o wymiarach ponad 90 mm	17,7	od 30 do 45
	Gruz ceglany i rumowisko budowlane silnie scementowane lub w blokach ponad 50 kg	17,7	od 30 do 45
	Margle miękkie lub średnio twarde słabo spękane	16,7 22,6	od 30 do 45
	Węgiel kamienny i brunatny	41,8	od 30 do 45
	Iły przewarstwione łupkiem	14,7 19,6	od 30 do 45
	Iłołupek twardy, lecz rozsypliwy	19,6	od 30 do 45
	Zlepnięcie słabo scementowane	20,6	od 30 do 45
	Gips	21,6	od 30 do 45
	Tuf wulkaniczny, częściowo sypki	15,7	od 30 do 45
6	Iłołupek twardy	26,5	od 30 do 45
	Ł.upek mikowy i piaszczysty nie spękany	22,6	od 45 do 50
	Margiel twardy	23,5	od 30 do 45
	Wapień marglisty	22,6	od 45 do 50
	Piaskowiec o spoiwie ilastym	21,6	od 30 do 50
	Zlepnięcie otoczków głównie skał osadowych	21,6	od 30 do 45
	Anhydryt	24,5	od 45 do 50
	Tuf wulkaniczny zbity	18,6	od 45 do 50
7	łupek piaszczysto-wapnisty	23,5	od 45 do 50
	Piaskowiec ilasto-wapnisty twardy	23,5	od 45 do 50
	Zlepnięcie z otoczków głównie skał osadowych o spoiwie Krzemionkowym	23,5	od 45 do 50
	Wapień nie zwietrzały	23,5	od 45 do 50
	Magnezyt	28,4	od 45 do 50
	Granit i gnejs silnie zwietrzałe	23,5	od 45 do 50
8	łupek plastyczny twardy nie spękany	24,5	od 45 do 50
	Piaskowiec twardy o spoiwie wapiennym	24,5	od 45 do 50
	Wapień twardy nie zwietrzały	24,5	od 45 do 50
	Marmur i wapień krystaliczny	25,5	od 45 do 50
	Dolomit niezbyt twardy	24,5	od 45 do 50
9	Piaskowiec kwarcytowy lub o spoiwie ilasto-krzemionkowym	25,5	od 45 do 50
	Zlepnięcie z otoczków skał głównie krystalicznych o spoiwie wapiennym lub krzemionkowym	25,5	od 45 do 50
	Dolomit bardzo twardy	25,5	od 45 do 50
	granit gruboziarnisty nie zwietrzały	25,5	od 45 do 50
	Sjenit gruboziarnisty	25,5	od 45 do 50
	Serpentyn	24,5	od 45 do 50
	Wapień bardzo twardy	24,5	od 45 do 50
	3nejs	25,5	od 45 do 50
10	Granit średnio- i drobnoziarnisty	25,5	od 45 do 50

		26,5	
	Sjenit średniziarnisty	25,5	od 45 do 50
	Gnejs twardy	26,5	od 45 do 50
	Porfir	24,5	od 45 do 50
	Trachit, liparyt i skały pokruszone	26,5	od 45 do 50
	Granitognejs	25,5	od 45 do 50
	Wapień krzemienisty i rogowy bardzo twardy	27,4	od 45 do 50
	Andezyt, bazalt, rogowiec w ławicach	26,5	od 45 do 50
	Gabro	26,5	od 45 do 50
	Gabrodiabaz i kwarcyt	27,4	od 45 do 50
	Bazalt	25,5	od 45 do 50
		27,4	

¹¹ Mniejsze wartości stosować przy obliczaniu ilości materiałów na warstwy nasypów przed ich zagęszczeniem, większe wartości przy obliczaniu objętości i ilości środków przewozowych

**SZCZEGÓŁOWA SPECYFIKACJA TECHNICZNA 4
WYKONANIA I ODBIORU ROBÓT BUDOWLANYCH**

**ROBOTY BUDOWLANE W ZAKRESIE BUDOWY
RUROCIĄGÓW DO ODPROWADZANIA ŚCIEKÓW
I ODWADNIANIA GRUNTÓW**

SPIS TREŚCI

1. WSTĘP
 - 1.1. Przedmiot ST
 - 1.2. Zakres stosowania ST
 - 1.3. Zakres robót objętych ST
 - 1.4. Określenia podstawowe
 - 1.5. Ogólne wymagania dotyczące robót
2. MATERIAŁY
3. SPRZĘT
4. TRANSPORT
5. WYKONANIE ROBÓT
 1. KONTROLA JAKOŚCI ROBÓT
 2. OBMIAR ROBÓT
 8. ODBIÓR ROBÓT
 3. PODSTAWA PŁATNOŚCI
10. PRZEPISY ZWIĄZANE

Najważniejsze oznaczenia i skróty:

OST - Ogólna Specyfikacja Techniczna

SST - Szczegółowa Specyfikacja Techniczna

PZJ - Program Zabezpieczenia Jakości

bhp – bezpieczeństwo i higiena pracy podczas wykonywania robót budowlanych

1. WSTĘP

1.1. Przedmiot SST

Przedmiotem niniejszej szczegółowej specyfikacji technicznej (SST) są wymagania dotyczące wykonania i odbioru robót w zakresie kanałów ściekowych i odwodnieniowych

1.2. Zakres stosowania SST

Specyfikacja Techniczna jest stosowana jako dokument w postępowaniu przetargowym i przy realizacji umowy na wykonanie robót związanych z realizacją przedsięwzięcia wymienionego w punkcie 1.2. Odstępstwa od wymagań podanych w niniejszej specyfikacji mogą mieć miejsce tylko w przypadkach małych, prostych i drugorzędnych robót o niewielkim znaczeniu, dla których istnieje pewność, że podstawowe wymagania będą spełnione przy zastosowaniu metod wykonania wynikających z doświadczenia i przy przestrzeganiu zasad sztuki budowlanej.

1.3. Przedmiot i zakres robót objętych SST

Roboty, których dotyczy Specyfikacja obejmują wszystkie czynności podstawowe występujące przy montażu sieci rurociągów z tworzyw sztucznych oraz obiektów i urządzeń na tych sieciach, a także roboty tymczasowe oraz prace towarzyszące.

Robotami tymczasowymi przy budowie sieci wymienionych wyżej są: wykopy, umocnienia ścian wykopów, odwodnienie wykopów na czas montażu rurociągów w przypadku wystąpienia wysokiego poziomu wód gruntowych (względnie opadowych), wykonanie podłoża, zasypanie wykopów wraz z zagęszczeniem obsypki i zasypki.

Do prac towarzyszących należy zaliczyć między innymi geodezyjne wytyczenie tras rurociągów oraz ich inwentaryzację powykonawczą

1.4 Określenia podstawowe

Określenia podstawowe przyjęte w niniejszej specyfikacji technicznej są zgodne z określeniami przyjętymi w zeszycie nr 9 „Warunków Technicznych Wykonania i Odbioru (WTWiO) Sieci Kanalizacyjnych” wydanych przez Centralny Ośrodek Badawczo-Rozwojowy Techniki Instalacyjnej **INSTAL**, odpowiednimi normami oraz określeniami podanymi w Ogólnej Specyfikacji Technicznej Kod CPV 45000000-7 „Wymagania ogólne” pkt. 1.4.

System kanalizacyjny - sieć rurociągów i urządzeń lub obiektów pomocniczych, które służą do odprowadzania ścieków i/lub wód powierzchniowych od przykanalików do oczyszczalni lub innego miejsca utylizacji.

System grawitacyjny - system kanalizacyjny, w którym przepływ odbywa się dzięki sile ciężkości, a przewody są projektowane do pracy w normalnych warunkach w przypadku częściowego napełnienia.

Sieć kanalizacyjna ogólnospławna - sieć przeznaczona do odprowadzania ścieków bytowo-gospodarczych, przemysłowych i opadowych.

Sieć kanalizacyjna ściekowa - sieć przeznaczona do odprowadzania ścieków bytowo-gospodarczych i przemysłowych.

Sieć deszczowa - sieć przeznaczona do odprowadzania ścieków opadowych.

Studzienka monolityczna - studzienka, której co najmniej komora robocza jest wykonana w konstrukcji monolitycznej.

Studzienka prefabrykowana - studzienka, której co najmniej zasadnicza część komory roboczej i komin włazowy są wykonane z prefabrykatów.

Studzienka murowana - studzienka, której co najmniej zasadnicza część komory roboczej wykonana jest z cegły.

Studzienka włazowa - studzienka przystosowana do wchodzenia i wychodzenia dla wykonywania czynności eksploatacyjnych w kanale.

Studzienka inspekcyjna (przeładowa) - studzienka niewłazowa przystosowana do wykonywania czynności eksploatacyjnych i kontrolnych z powierzchni terenu za pomocą urządzeń hydraulicznych (czyszczenie kanałów) oraz techniki video do przeładowów kanałów.

Komora robocza - część studzienki przeznaczona do wykonywania czynności eksploatacyjnych.

Komin włazowy - szyb łączący komorę roboczą z powierzchnią terenu, przeznaczony do wchodzenia i wychodzenia obsługi.

Kineta - wyprofilowane koryto w dnie studzienki, przeznaczone do przepływu ścieków.

1.5 Ogólne wymagania dotyczące robót

Wykonawca robót jest odpowiedzialny za jakość wykonania robót oraz za zgodność z dokumentacją projektową, postanowieniami zawartymi w zeszycie nr 9 WTWiO dla sieci kanalizacyjnych, SST i poleceniami Inspektora nadzoru oraz ze sztuką budowlaną. Ogólne wymagania dotyczące robót podano w ST Kod CPV 45000000-7 „Wymagania ogólne” pkt 1.5.

1.5.1 Dokumentacja robót montażowych sieci kanalizacyjnych

Dokumentację robót montażowych sieci kanalizacyjnych stanowią:

- Projekt budowlany, opracowany zgodnie z rozporządzeniem Ministra Infrastruktury z dnia 03.07.2003 r. „w sprawie szczegółowego zakresu i formy projektu budowlanego (Dz. U. z 2003 r. Nr 120, póź. 1133), dla przedmiotu zamówienia dla którego wymagane jest uzyskanie pozwolenia na budowę,
- (projekt wykonawczy w zakresie wynikającym z rozporządzenia Ministra Infrastruktury z 02.09.2004 r. w sprawie szczegółowego zakresu i formy dokumentacji projektowej, specyfikacji technicznych wykonania i odbioru robót budowlanych oraz programu funkcjonalno-użytkowego (Dz. U. z 2004 r. Nr 202, póź. 2072),
- (specyfikacja techniczna wykonania i odbioru robót (obligatoryjna w przypadku zamówień publicznych), sporządzona zgodnie z rozporządzeniem Ministra Infrastruktury z dnia 02.09.2004 r. w sprawie szczegółowego zakresu i formy dokumentacji projektowej, specyfikacji technicznych wykonania i odbioru robót budowlanych oraz programu funkcjonalno-użytkowego (Dz. U. z 2004 r. Nr 202, póź. 2072),
- (dziennik budowy prowadzony zgodnie z rozporządzeniem Ministra Infrastruktury z dnia 26 czerwca 2002 r. w sprawie dziennika budowy, montażu i rozbiórki, tablicy informacyjnej oraz ogłoszenia zawierającego dane dotyczące bezpieczeństwa pracy i ochrony zdrowia (Dz. U. z 2002 r. Nr 108, póź. 953 z późn. zmianami),
- (dokumenty świadczące o dopuszczeniu do obrotu i powszechnego lub jednostkowego zastosowania użytych wyrobów budowlanych, zgodnie z ustawą z 16 kwietnia 2004 r. o wyrobach budowlanych (Dz. U. z 2004 r. Nr 92, póź. 881),
- (protokoły odbiorów częściowych, końcowych i robót zanikających, z załączonymi protokołami z badań kontrolnych,
- (dokumentacja powykonawcza czyli wcześniej wymienione części składowe dokumentacji robót z naniesionymi zmianami dokonanymi w toku wykonywania robót (zgodnie z art. 3, pkt 14 ustawy Prawo budowlane z dnia 7 lipca 1994 r. - tekst jednolity Dz. U. z 2003 r. Nr 207, póź. 2016 z późniejszymi zmianami).
Roboty należy wykonywać na podstawie dokumentacji projektowej i specyfikacji technicznej wykonania i odbioru robót budowlanych opracowanych dla realizacji konkretnego zadania.

2. MATERIAŁY

2.1. Ogólne wymagania dotyczące materiałów, ich pozyskiwania i składowania podano w OST Kod CPV 45000000-7 „Wymagania ogólne” pkt 2

Materiały stosowane do budowy sieci kanalizacyjnych powinny mieć: oznakowanie znakiem CE co oznacza, że dokonano oceny ich zgodności ze zharmonizowaną normą europejską wprowadzoną do zbioru Polskich Norm, z europejską aprobatą techniczną lub krajową specyfikacją techniczną państwa członkowskiego Unii Europejskiej lub Europejskiego Obszaru Gospodarczego, uznaną przez Komisję Europejską za zgodną z wymaganiami podstawowymi, lub

- deklarację zgodności z uznanymi regułami sztuki budowlanej wydaną przez producenta, jeżeli dotyczy ona wyrobu umieszczonego w wykazie wyrobów mających niewielkie znaczenie dla zdrowia i bezpieczeństwa określonym przez Komisję Europejską lub (oznakowanie znakiem budowlanym, co oznacza że są to wyroby nie podlegające obowiązkowemu oznakowaniu CE, dla których dokonano oceny zgodności z Polską Normą lub aprobatą techniczną bądź uznano za „regionalny wyrób budowlany”).

2.2. Rodzaje materiałów

2.2.1. Rury i kształtki z niezmiękczonego polichlorku winylu (PVC~U)

Rury i kształtki z nie zmiękczonego polichlorku winylu (PVC-U) do kanalizacji muszą spełniać warunki określone w PN-EN 1401-1:1999.

Dane fizyko-mechaniczne rur z PVC

- gęstość 1,38-1,4 g/cm³
- wytrzymałość na rozciąganie 55 MPa
- wydłużenie przy zerwaniu min 15%
- rozszerzalność liniowa 0,08mm/m deg
- moduł sprężystości E (Younga) 3200 MPa (3min) 1400 MPa (50lat)
- temperatura mięknięcia wg Vicata > 79 C
- przewodność cieplna 0,013 kcal / (m h deg)
- mała odporność na zamarzanie wody w przewodzie
- palność materiał samogasnący

Do budowy należy użyć następujące rodzaje rur:

1. Rury kanalizacyjne PCV kielichowane na uszczelkę Typ średni N SDR 41 o średnicy 200x4,9mm do kanalizacji zewnętrznej
2. Rury drenarskie o parametrach podanych w przedmiarze robót

2.2.2. Studzienki kanalizacyjne

Studzienki kanalizacyjne muszą spełniać warunki określone w PN-EN 10729:1999. Studzienki kanalizacyjne powinny być wykonane z materiałów trwałych. Zaleca się: tworzywa sztuczne, takie jak PVC-U, PP, PE .

2.2.3.

2.2.4. Pozostałe materiały

Pełne zestawienie materiałów z określonymi parametrami technicznymi zawiera przedmiar robót

3. SPRZĘT

3.1. Ogólne wymagania dotyczące sprzętu podane zostały w ST Kod CPV 45000000-7 „Wymagania ogólne” pkt 3

Do wykonania robót należy stosować jedynie taki sprzęt, który nie spowoduje niekorzystnego wpływu na jakość wykonywanych robót. Sprzęt używany do robót powinien być zgodny z ofertą Wykonawcy i powinien odpowiadać pod względem typów i ilości wskazaniom zawartym w SST, PZJ

lub projekcie organizacji robót, zaakceptowanym przez inwestora. W przypadku braku ustaleń w takich dokumentach sprzęt powinien być uzgodniony i zaakceptowany przez inwestora.

Sprzęt stosowany do wykonania robót musi być utrzymywany w dobrym stanie i gotowości do pracy, oraz spełniać normy ochrony środowiska i przepisy dotyczące jego użytkowania.

Wykonawca powinien dostarczyć kopie dokumentów potwierdzających dopuszczenie sprzętu do użytkowania, tam gdzie jest to wymagane przepisami

Zestawienie sprzętu zawiera przedmiar robót dokumentacja projektowa lub SST przewidują możliwość wariantowego użycia sprzętu przy wykonywanych robotach, wykonawca powiadomi inwestora o swoim zamiarze wyboru i uzyska jego akceptację przed użyciem sprzętu. Wybrany sprzęt, po akceptacji nie może być później zmieniany bez jego zgody.

4. TRANSPORT

4.1. Ogólne wymagania dotyczące transportu podane zostały w OST Kod CPV 45000000-7 „Wymagania ogólne” pkt 4

4.2. Wymagania dotyczące przewozu rur z tworzyw sztucznych

Ze względu na specyficzne cechy rur należy spełnić następujące dodatkowe wymagania:

- rury należy przewozić wyłącznie samochodami skrzyniowymi lub pojazdami posiadającymi boczne wsporniki o maksymalnym rozstawie 2 m, a wystające poza pojazd końce rur nie mogą być dłuższe niż 1 m,
- jeżeli przewożone są luźne rury, to przy ich układaniu w stosy na samochodzie wysokość ładunku nie powinna przekraczać 1 m,
- podczas transportu rury powinny być zabezpieczone przed uszkodzeniem przez metalowe części środków transportu jak śruby, łańcuchy, itp. Luźno układane rury powinny być zabezpieczone przed zarysowaniem przez podłożenie tektury falistej i desek pod łańcuch spinający boczne ściany skrzyni samochodu,
- podczas transportu rury powinny być zabezpieczone przed zmianą położenia. Platforma samochodu powinna być ustawiona w poziomie.

Według istniejących zaleceń przewóz powinien odbywać się przy temperaturze otoczenia -5°C do +30°C.

4.3. Wymagania dotyczące przewozu studzienek kanalizacyjnych

4.3.1. Wymagania dotyczące przewozu studzienek kanalizacyjnych z tworzyw sztucznych Studzienki podczas transportu muszą być zabezpieczone przed uszkodzeniem. Powinny być ułożone ściśle obok siebie i zabezpieczone przed przesuwaniem się (wyłącznie materiałami niemetalowymi - najlepiej taśmami parcianymi).

Powierzchnie pojazdów przewożących studzienki muszą być równe i pozbawione ostrych lub wystających krawędzi.

4.3.2. Wymagania dotyczące przewozu studzienek kanalizacyjnych prefabrykowanych i ich elementów prefabrykowanych

Studzienki kanalizacyjne prefabrykowane należy przewozić w pozycji ich wbudowania. Podczas transportu muszą być zabezpieczone przed możliwością przesunięcia się. Przy transporcie prefabrykatów w pozycji pionowej na kołowych środkach transportu powinny być one układane na elastycznych podkładach.

4.4. Składowanie materiałów

4.4.1. Składowanie rur i kształtek w wiązkach lub luzem

Rury i kształtki należy w okresie przechowywania chronić przed bezpośrednim działaniem promieniowania słonecznego i temperaturą przekraczającą 40°C.

Przy długotrwałym składowaniu (kilka miesięcy lub dłużej) rury powinny być chronione przed działaniem światła słonecznego przez przykrycie składu plandekami brezentowymi lub innym materiałem (np. folią nieprzeźroczystą z PVC lub PE) lub wykonanie zadaszenia. Należy zapewnić cyrkulację powietrza pod powłoką ochronną aby rury nie nagrzewały się i nie ulegały deformacji.

Oryginalnie zapakowane wiązki rur można składować po trzy, jedna na drugiej do wysokości maksymalnej 3 m, przy czym ramki wiązek winny spoczywać na sobie, luźne rury lub niepełne wiązki można składować w stosach na równym podłożu, na podkładkach drewnianych o szerokości min. 10 cm, grubości min. 2,5 cm i rozstawie co 1-2 m. Stosy powinny być z boku zabezpieczone przez drewniane wsporniki, zamocowane w odstępach co 1-2 m. Wysokość układania rur w stosy nie powinna przekraczać 7 warstw rur i 1,5 m wysokości. Rury o różnych średnicach winny być składowane odrębnie.

Rury kielichowe układać kielichami naprzemianlegle lub kolejne warstwy oddzielać przekładkami drewnianymi.

Stos należy zabezpieczyć przed przypadkowym ześlizgnięciem się rury poprzez ograniczenie jego szerokości przy pomocy pionowych wsporników drewnianych zamocowanych w odstępach 1, 2 m.

4.4.2. Składowanie studzienek z tworzyw sztucznych

Składować należy w miejscach wyznaczonych tak, aby wszystkie elementy studzienek nie były narażone na uszkodzenia. Mogą być przechowywane na wolnym powietrzu, lecz w temperaturze poniżej 40°C. Studzienki należy chronić przed kontaktem z olejami i smarami.

4.4.3. Składowanie studzienek prefabrykowanych

Elementy prefabrykowane należy składować na placu składowym o wyrównanej i odwodnionej powierzchni. Prefabrykaty drobnowymiarowe mogą być układane w stosach o wysokości do 1,80 m. Stosy powinny być zabezpieczone przed przewróceniem.

5. WYKONANIE ROBÓT

5.1. Ogólne zasady wykonania robót podane zostały w ST Kod CPV 45000000-7

„Wymagania ogólne” pkt 5

5.2. Warunki przystąpienia do robót

Przed przystąpieniem do montażu sieci kanalizacyjnej należy:

- a) dokonać geodezyjnego wytyczenia trasy rurociągu,
- b) wykonać wykopy z ewentualnym umocnieniem ich ścian zgodnie z PN-B-10736:1999,
- c) obniżyć poziom wody gruntowej na czas wykonywania robót podstawowych (w przypadku wystąpienia wysokiego poziomu wód gruntowych lub opadowych),
- d) przygotować podłoże pod rurociąg zgodnie z dokumentacją.

5.3 Montaż rurociągów

Rury w wykopie powinny być ułożone w osi montowanego przewodu z zachowaniem spadków. Na całej długości powinny przylegać do podłoża na co najmniej 1/4 obwodu

5.4. Połączenia rur i kształtek z PVC-U i PP

Przed montażem rur i kształtek z PVC-U i PP należy dokonać ich oględzin. Powierzchnie wewnętrzne i zewnętrzne rur oraz kształtek powinny być gładkie, czyste, bez przypaleń, pozbawione nierówności, porów i jakichkolwiek innych uszkodzeń w stopniu uniemożliwiającym spełnienie wymagań określonych w normach PN-EN 1401-1:1999, PN-EN 1401-3:2002(U) oraz PN-EN 1852-1999, PN-EN 1852/A1:2004.

5.4.1. Połączenia kielichowe na wcisk

Montaż połączeń kielichowych polega na wsunięciu (wciśnięciu) końca rury w kielich, z osadzoną uszczelką (pierścieniem elastomerowym), do określonej głębokości. Dopuszczalne jest stosowanie środka smarującego ułatwiającego wsuwanie. Należy zwrócić szczególną uwagę na osiowe wprowadzenie końca rury w kielich.

5.5. Studzienki kanalizacyjne

Studzienki kanalizacyjne powinny być szczelne i muszą spełniać wymagania określone w PN-B/10729:1999.

Elementy prefabrykowane studzienek, a także studzienki z tworzyw sztucznych powinny być montowane zgodnie z instrukcjami producentów

6. KONTROLA JAKOŚCI ROBÓT

6.1. Ogólne zasady kontroli jakości robót podane zostały w OST Kod CPV 45000000-7 „Wymagania ogólne” pkt 6

6.2. Kontrolę wykonania sieci kanalizacyjnych należy przeprowadzić zgodnie z zaleceniami określonymi w zeszytce nr 9 „Warunków Technicznych Wykonania i Odbioru Sieci Kanalizacyjnych” pkt 7 „Kontrola i badania przy odbiorze”.

6.3.

Szczelność przewodów wraz z połączeniami i studzienkami należy zbadać zgodnie z zasadami określonymi w PN-EN 1610:2002. Badanie to powinno być przeprowadzone z użyciem powietrza (metoda L) lub wody (metoda W).

Metoda badań wskazana w dokumentacji projektowej i szczegółowej specyfikacji technicznej (SST). Przewód kanalizacyjny spełnia wymagania określone w normie (podczas badania szczelności przy użyciu powietrza), gdy spadek ciśnienia zmierzony po upływie czasu badań jest mniejszy niż określony w tabeli 3 PN-EN 1610:2002.

Jeżeli w czasie wykonywania próby szczelności z użyciem powietrza występują uszkodzenia, należy przeprowadzić badanie wodą i wyniki te powinny być decydujące.

Wymagania dotyczące badania szczelności przy pomocy wody, są spełnione, jeżeli ilość wody dodanej (podczas wykonywania badań) nie przekracza:

- 0,15 l/m² w czasie 30 min. dla przewodów,
- 0,20 l/m² w czasie 30 min. dla przewodów wraz ze studzienkami włączowymi,
- 0,40 l/m² w czasie 30 min. dla studzienek kanalizacyjnych,
- m² - odnosi się do wewnętrznej powierzchni zwilżonej rur i studzienek.

7. OBMIAR ROBÓT

7.1. Ogólne zasady obmiaru robót podane zostały w ST Kod CPV 45000000-7

„Wymagania ogólne” pkt 7

7.2. Jednostki i zasady obmiaru robót

Obmiar robót będzie określać faktyczny zakres wykonanych robót, zgodnie z dokumentacją projektową i SST, w jednostkach ustalonych w kosztorysie.

7.2.1. Jednostki i zasady obmiaru robót tymczasowych

Robotami tymczasowymi przy montażu sieci wodociągowych są roboty ziemne (wykopy), umocnienia ich pionowych ścian, wykonanie podłoża pod rurociągi oraz zasypanie z zagęszczeniem gruntu. Zasady obmiaru tych robót należy przyjąć takie same jak dla robót ziemnych określone w odpowiednich katalogach.

Jednostkami obmiaru są:

- a) wykopy i zasyпка - m³,
- b) umocnienie ścian wykopów - m²,
- c) wykonanie podłoża - m³ (lub m² i grubość warstwy w m).

7.2.2. Jednostki i zasady obmiaru robót podstawowych

Obmiaru robót podstawowych sieci i przyłączy kanalizacyjnych (w przypadku wyceny robót w oparciu o KNR 2-18 lub KNNR 4) dokonuje się z uwzględnieniem podziału na:

- rodzaj rur i ich średnice,
 - rodzaj wykopu - o ścianach pionowych lub skarpowych,
 - głębokość posadowienia rurociągu licząc od powierzchni terenu,
 - poziom wody gruntowej.
- długość kanałów obmierza się w metrach wzdłuż osi. Do długości kanałów nie wlicza się komór i studni rewizyjnych (licząc ich wymiar wewnętrzny). Zwężki zalicza się do przewodów o większej średnicy. Podłoża pod rurociągi obmierza się w metrach kwadratowych, a obetonowanie kanałów – w metrach sześciennych zużytego betonu. Kształtek nie wlicza się do długości rurociągu, a oblicza się ich liczbę w sztukach. Studnie rewizyjne z prefabrykatów betonowych i tworzyw sztucznych określa się w kompletach zależnie od średnicy, rodzaju gruntów (dla studni wykonywanych metodą studniarską) i głębokości.
- Głębokość studni określa się jako różnicę rzędnych wjazdu i dna studni.
 - długość odcinków kanałów i kolektorów poddanych próbie szczelności należy mierzyć między osiami studzienek rewizyjnych, ograniczających odcinek poddany próbie.

8. ODBIÓR ROBÓT

1.4 Ogólne zasady odbioru robót podano w ST Kod CPV 45000000-7 „Wymagania ogólne” pkt 8

8.2. Badanie przy odbiorze sieci kanalizacyjnych należy przeprowadzić zgodnie z ustaleniami podanymi w pkt. 7.2. WTWiO sieć kanalizacyjna System kanalizacyjny - sieć rurociągów i urządzeń lub obiektów pomocniczych, które służą do odprowadzania ścieków i/lub wód powierzchniowych od przykanalików do oczyszczalni lub innego miejsca utylizacji.

8.3. Badania przy odbiorze - rodzaje badań

Badania przy odbiorze przewodów sieci kanalizacyjnej zależne są od rodzaju odbioru technicznego robót. Odbiory techniczne robót składają się z odbioru technicznego częściowego dla robót zanikających i odbioru technicznego końcowego po zakończeniu budowy.

Badania przy odbiorze powinny być zgodne z PN-EN 1610.

8.4. Odbiór techniczny częściowy

Badania przy odbiorze technicznym częściowym polegają na:

- a) zbadaniu zgodności usytuowania i długości przewodu z dokumentacją. Dopuszczalne odchylenie w planie osi przewodu od osi wytyczonej nie powinno przekraczać ±2 cm. Dopuszczalne odchylenie rzędnych ułożonego przewodu od przewidzianych w projekcie nie powinno przekraczać ±1 cm,
- b) zbadaniu podłoża naturalnego przez sprawdzenie nienaruszenia gruntu. W przypadku naruszenia podłoża naturalnego, sposób zagęszczenia powinien być uzgodniony z projektantem lub nadzorem,

- c) zbadaniu podłoża wzmocnionego przez sprawdzenie jego grubości i rodzaju, zgodnie z dokumentacją,
- d) zbadaniu materiału ziemnego użytego do podsypki i obsypki przewodu, który powinien być drobny i średnioziarnisty, bez grud i kamieni. Materiał ten powinien być zagęszczony,
- e) zbadaniu szczelności przewodu. Badanie szczelności należy przeprowadzić zgodnie z PN-EN 1610 dla kanalizacji grawitacyjnej.

Szczelność przewodów i studzienek kanalizacji grawitacyjnej powinna gwarantować utrzymanie przez okres 30 minut ciśnienia próbnego, wywołanego wypełnieniem badanego odcinka przewodu wodą do poziomu terenu. Ciśnienie to nie może być mniejsze niż 10 kPa i większe niż 50 kPa, licząc od poziomu wierzchu rury. Dopuszcza się wykonywanie próby szczelności za pomocą powietrza wg PN-EN 1610.

Wyniki badań, powinny być wpisane do dziennika budowy, który z protokołem próby szczelności przewodu, inwentaryzacją geodezyjną (dopuszcza się inwentaryzację szkicową) oraz certyfikatami i deklaracjami zgodności z polskimi normami i aprobatami technicznymi, dotyczącymi rur i kształtek, studzienek kanalizacyjnych, zwieńczeń wpustów i studzienek kanalizacyjnych jest przedłożony podczas spisania protokołu odbioru technicznego - częściowego (załącznik 1), który stanowi podstawę do decyzji o możliwości zasypywania odebranego odcinka przewodu sieci kanalizacyjnej.

Wymagane jest także dokonanie wpisu do dziennika budowy o wykonaniu odbioru technicznego częściowego. Kierownik budowy jest zobowiązany, zgodnie z art. 22 ustawy Prawo budowlane, przy odbiorze technicznym - częściowym przewodu kanalizacyjnego, zgłosić inwestorowi do odbioru roboty ulegające zakryciu, zapewnić dokonanie prób i sprawdzenie przewodu, zapewnić geodezyjną inwentaryzację przewodu, przygotować dokumentację powykonawczą.

8.5. Odbiór techniczny końcowy

Badania przy odbiorze technicznym końcowym polegają na:

- a) zbadaniu zgodności dokumentacji technicznej ze stanem faktycznym i inwentaryzacji geodezyjną
- b) zbadaniu zgodności protokołu odbioru wyników badań stopnia zagęszczenia gruntu zasyпки wykopu,
- c) zbadaniu rozstawu studzienek kanalizacyjnych,
- d) zbadaniu protokołów odbiorów prób szczelności przewodów kanalizacyjnych.

Wyniki badań powinny być wpisane do dziennika budowy, który z:

- a) protokołami odbiorów technicznych częściowych przewodu kanalizacyjnego (załącznik 1),
 - b) projektem ze zmianami wprowadzonymi podczas budowy,
 - c) wynikami badań stopnia zagęszczenia gruntu zasyпки wykopu,
 - d) inwentaryzacją geodezyjną
 - e) protokołem szczelności systemu kanalizacji grawitacyjnej (załącznik 2), należy przekazać inwestorowi wraz z wykonanym przewodem sieci kanalizacyjnej.
- Konieczne jest dokonanie wpisu do dziennika budowy o wykonaniu odbioru technicznego końcowego.

Teren po budowie przewodu kanalizacyjnego powinien być doprowadzony do pierwotnego stanu. Kierownik budowy przekazuje inwestorowi instrukcję obsługi określonego systemu kanalizacyjnego. Kierownik budowy jest zobowiązany, zgodnie z art. 57 ust. 1 p.2 ustawy Prawo budowlane, przy odbiorze końcowym złożyć oświadczenia:

- o wykonaniu przewodu kanalizacyjnego zgodnie z dokumentacją projektową i warunkami pozwolenia na budowę,
- o doprowadzeniu do należytego stanu i porządku terenu budowy, a także - w razie korzystania - ulicy i sąsiadującej z budową nieruchomości.

9. PODSTAWA PŁATNOŚCI

9.1. Ogólne ustalenia dotyczące podstawy płatności podano w OST Kod CPV 45000000-7 „Wymagania ogólne” pkt 9

9.2. Zasady rozliczenia i płatności

Rozliczenie robót montażowych sieci kanalizacyjnych z tworzyw sztucznych może być dokonane

jednorazowo po wykonaniu pełnego zakresu robót i ich końcowym odbiorze lub etapami określonymi w umowie, po dokonaniu odbiorów częściowych robót.

Ostateczne rozliczenie umowy pomiędzy zamawiającym a wykonawcą następuje po dokonaniu odbioru końcowego.

Podstawę rozliczenia oraz płatności wykonanego i odebranego zakresu robót stanowi wartość tych robót obliczona na podstawie:

- określonych w dokumentach umownych (ofercie) cen jednostkowych i ilości robót potwierdzonych przez zamawiającego lub
 - ustalonej w umowie kwoty ryczałtowej za określony zakres robót.
- Ceny jednostkowe wykonania robót lub kwoty ryczałtowe obejmujące roboty montażowe sieci kanalizacyjnych z tworzyw sztucznych uwzględniają:
- przygotowanie stanowiska roboczego,
 - dostarczenie materiałów, narzędzi i sprzętu,
 - obsługę sprzętu nieposiadającego etatowej obsługi,
 - przeniesienie podręcznych urządzeń i sprzętu w miarę postępu robót,
 - wykonanie robót ziemnych,
 - montaż rurociągów i obiektów sieciowych i urządzeń,
 - wykonanie prób szczelności,
 - usunięcie wad i usterek powstałych w czasie wykonywania robót,
 - doprowadzenie terenu po budowie przewodów kanalizacyjnych do stanu pierwotnego.

9.3. Objazdy, przejazdy i organizacja ruchu

9.3.1. Koszt wybudowania objazdów/przejazdów i organizacji ruchu obejmuje:

- opracowanie oraz uzgodnienie z odpowiednimi instytucjami projektu organizacji ruchu na czas trwania budowy, oraz jego aktualizację stosownie do postępu robót,
- ustawienie tymczasowego oznakowania i oświetlenia zgodnie z zatwierdzonym projektem organizacji ruchu i wymaganiami bezpieczeństwa ruchu,
- opłaty za zajęcia terenu,
- przygotowanie terenu,
- konstrukcję tymczasowej nawierzchni, ramp, chodników, krawężników, barier, oznakowań i drenażu,
- tymczasową przebudowę urządzeń obcych.

9.3.2. Koszt utrzymania objazdów/przejazdów i organizacji ruchu obejmuje:

- oczyszczanie, przestawianie, przykrycie i usunięcie tymczasowych oznakowań pionowych, poziomych, barier i świateł,
- utrzymanie płynności ruchu publicznego,

9.3.3. Koszt likwidacji objazdów/przejazdów i organizacji ruchu obejmuje:

- usunięcie wbudowanych materiałów i oznakowań,
- doprowadzenie terenu do stanu pierwotnego.

9.3.4. Koszt budowy, utrzymania i likwidacji objazdów, przejazdów i organizacji ruchu ponosi Zamawiający.

10. PRZEPISY ZWIĄZANE

10.1. Ustawy

- Ustawa z dnia 7 lipca 1994 r. - Prawo budowlane (jednolity tekst Dz. U. z 2003 r. Nr 207, póź. 2016 z późn. zm.).
- Ustawa z dnia 29 stycznia 2004 r. - Prawo zamówień publicznych (Dz. U. Nr 19, póź. 177).
- Ustawa z dnia 16 kwietnia 2004 r. - o wyrobach budowlanych (Dz. U. Nr 92, póź. 881).
- Ustawa z dnia 24 sierpnia 1991 r. - o ochronie przeciwpożarowej (jednolity tekst

Dz. U. z 2002 r. Nr 147, póź. 1229).

- Ustawa z dnia 21 grudnia 2000 r. - o dozorze technicznym (Dz. U. Nr 122, poz 1321 późn. zm.).
- Ustawa z dnia 27 kwietnia 2001 r. - Prawo ochrony środowiska (Dz. U. Nr 62, póź. 627 z późn. zm.).
- Ustawa z dnia 21 marca 1985 r. - o drogach publicznych (jednolity tekst Dz. U. z 2004 r. Nr 204, póź. 2086).
- Ustawa z dnia 7 czerwca 2001 r. - o zbiorowym zaopatrzeniu w wodę i zbiorowym odprowadzeniu ścieków (Dz. U. Nr 72, póź. 747).

10.2. Rozporządzenia

- Rozporządzenie Ministra Rozwoju Regionalnego i Budownictwa z dnia 2 kwietnia 2001 r. - w sprawie geodezyjnej ewidencji sieci uzbrojenia terenu oraz zespołów uzgadniania dokumentacji projektowej (Dz. U. Nr 38, póź. 455).
- Rozporządzenie Ministra Infrastruktury z dnia 2 grudnia 2002 r. - w sprawie systemów oceny zgodności wyrobów budowlanych oraz sposobu ich oznaczania znakowaniem CE (Dz. U. Nr 209, póź. 1779).
- Rozporządzenie Ministra Infrastruktury z dnia 2 grudnia 2002 r. - w sprawie określenia polskich jednostek organizacyjnych upoważnionych do wydawania europejskich aprobat technicznych, zakresu i formy aprobat oraz trybu ich udzielania, uchylania lub zmiany (Dz. U. Nr 209, póź. 1780).
- Rozporządzenie Ministra Pracy i Polityki Społecznej z dnia 26 września 1997 r. - w sprawie ogólnych przepisów bezpieczeństwa i higieny pracy (Dz. U. Nr 169, póź. 1650).
- Rozporządzenie Ministra Infrastruktury z dnia 6 lutego 2003 r. - w sprawie bezpieczeństwa i higieny pracy podczas wykonywania robót budowlanych (Dz. U. Nr 47, póź. 401).
- Rozporządzenie Ministra Infrastruktury z dnia 23 czerwca 2003 r. - w sprawie informacji dotyczącej bezpieczeństwa i ochrony zdrowia oraz planu bezpieczeństwa i ochrony zdrowia (Dz. U. Nr 120, póź. 1126).
- Rozporządzenie Ministra Infrastruktury z dnia 11 sierpnia 2004 r. - w sprawie sposobów deklarowania wyrobów budowlanych oraz sposobu znakowania ich znakiem budowlanym (Dz. U. Nr 198, póź. 2041).
- Rozporządzenie Ministra Infrastruktury z dnia 27 sierpnia 2004 r. - zmieniające rozporządzenie w sprawie dziennika budowy, montażu i rozbiórki, tablicy informacyjnej oraz ogłoszenia zamawiającego dane dotyczące bezpieczeństwa pracy i ochrony zdrowia (Dz. U. Nr 198, póź. 2042).
- Rozporządzenie Ministra Infrastruktury z dnia 2 września 2004 r. - w sprawie szczegółowego zakresu i formy dokumentacji projektowej, specyfikacji technicznych wykonania i odbioru robót budowlanych oraz programu funkcjonalno-użytkowego (Dz. U. Nr 202, póź. 2072).

10.3. Normy

PN-EN 161 0:2002 Budowa i badania przewodów kanalizacyjnych

PN-EN 752-1 :2000f Zewnętrzne systemy kanalizacyjne. Pojęcia ogólne i definicje

PN-EN 752-2:2000 Zewnętrzne systemy kanalizacyjne. Wymagania PN-EN 1401-1:1999

Systemy przewodowe z tworzyw sztucznych. Podziemne bezciśnieniowe systemy przewodowe z niezmiękczonego polichlorku winylu (PVC-U) do odwadniania i kanalizacji. Wymagania dotyczące rur, kształtek i systemu

PN-ENV 1401-3:2002 (U) Systemy przewodów rurowych z tworzyw sztucznych do podziemnej bezciśnieniowej kanalizacji deszczowej i ściekowej. Nieplastyfikowany polichlorek winylu (PVC-U). Część 3; Zalecenia dotyczące wykonania instalacji

PN-EN 1852-1:1999 Systemy przewodowe z tworzyw sztucznych. Podziemne bezciśnieniowe systemy przewodowe z polipropylenu (PP) do odwadniania i kanalizacji. Wymagania dotyczące rur, kształtek i systemu

PN-EN 1852-1:1999/A1:2004 Systemy przewodowe z tworzyw sztucznych. Podziemne bezciśnieniowe systemy przewodowe z polipropylenu (PP) do odwadniania i kanalizacji. Wymagania dotyczące rur, kształtek i systemu (Zmiana A1)

PN-ENV 1852-2:2003 Systemy przewodów z tworzyw sztucznych do podziemnej bezciśnieniowej kanalizacji deszczowej i sanitarnej. Polipropylen (PP). Część 2: Zalecenia dotyczące oceny zgodności

PN-EN 588-1:2000 Rury włókno-cementowe do kanalizacji. Rury, złącza i kształtki do systemów grawitacyjnych

PN-EN 588-2:2000 Rury włókno-cementowe do kanalizacji. Część 2: Studzienki włączowe i niewłączowe

PN-EN 124:2000 Zwieńczenia wpustów i studzienek kanalizacyjnych do nawierzchni dla ruchu pieszego i kołowego. Zasady konstrukcji, badania typu, znakowanie, sterowanie jakością

PN-64/H-74086 Stopnie żeliwne do studzienek kontrolnych

PN-B 10729:1999 Kanalizacja. Studzienki kanalizacyjne

PN-B 12037:1998 Wyroby budowlane ceramiczne. Cegły kanalizacyjne

PN-EN 476:2001 Wymagania ogólne dotyczące elementów stosowanych w systemach kanalizacji grawitacyjnej

PN-EN 681-1:2002 Uszczelnienia z elastomerów. Wymagania materiałowe dotyczące uszczelek złączy rur wodociągowych i odwadniających. Część 1: Guma

PN-EN 681-2:2002 Uszczelnienia z elastomerów. Wymagania materiałowe dotyczące uszczelek złączy rur wodociągowych i odwadniających. Część 2: Elastomery termoplastyczne

10.4 Technologia układania i montażu rur z PVC

10.4.1 Transport, składowanie, przenoszenie i obsługa.

10.4.2 Roboty ziemne, układanie i montaż rurociągów.

10.4.3 Odbiór, próba szczelności

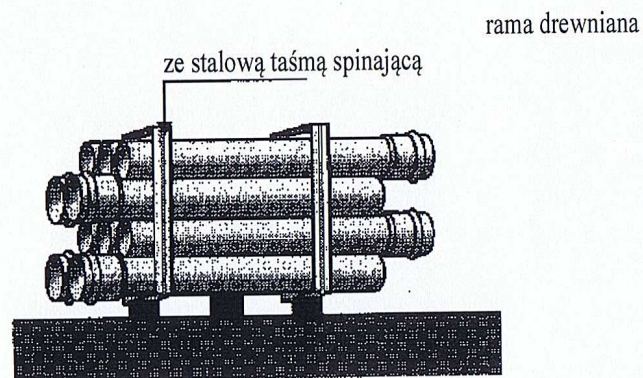
10.4.1 Transport, składowanie, przenoszenie i obsługa

Rury z PVC podatne są na uszkodzenia mechaniczne, dlatego też należy je chronić przed uszkodzeniami pochodzącymi od podłoża, na którym są przewożone lub składowane, zawiesi transportowych oraz od stosowania niewłaściwych urządzeń i metod przeładunku.

Rury produkowane przez producentów dostarczane są do odbiorcy w fabrycznie zapakowanych wiązkach, co zapewnia odpowiednie zabezpieczenie podczas transportu, przeładunku i składowania, należy jedynie zapewnić ich poziome ułożenie (rys. III.1).

rys. III.1

Wiązka rur z PVC



10.4.1.1. Transport

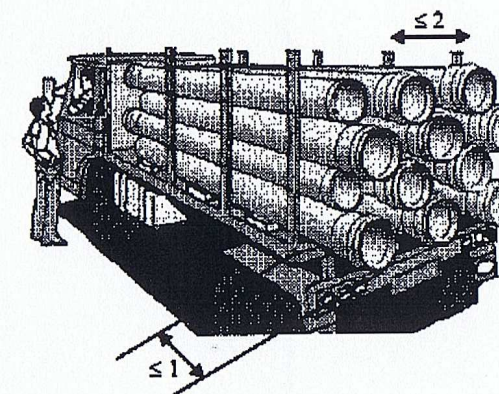
Przewóz rur samochodami uregulowany jest jednoznacznie przepisami ruchu kołowego po drogach publicznych.

Ze względu na specyficzne cechy rur PVC należy przestrzegać następujących dodatkowych wymagań:

1. Rury należy przewozić wyłącznie samochodami skrzyniowymi lub pojazdami posiadającymi boczne wsporniki o maksymalnym rozstawie 2 m. Wystające poza pojazd końce nie mogą być dłuższe niż 1 metr.
2. Jeżeli przewożone są luźne rury, to przy ich układaniu w stosy na samochodzie obowiązują te same zasady co przy składowaniu, z tym że wysokość ładunku na samochodzie nie powinna przekraczać 1 metra.
3. Luźno układane rury powinny być zabezpieczone przed zarysowaniem przez podłożenie tektury falistej i desek pod łańcuch spinający boczne ściany skrzyni samochodu.

rys. III. 2.

Prawidłowy przewóz rur z PVC



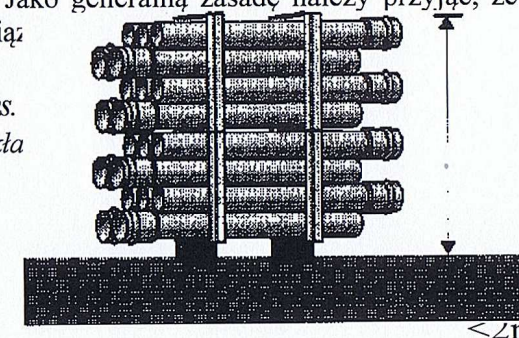
Bezpieczny i prawidłowy transport to:

- podparcie ładunku na całej długości,
- podpory umieszczone na skrzyni,
- właściwie wysunięte kielichy poza końce bosc rur.

10.4.1.2. Składowanie

Jako generalną zasadę należy przyjąć, że rury z PVC dostarczane są w oryginalnych fabrycznych wiązkach

rys.
Skła

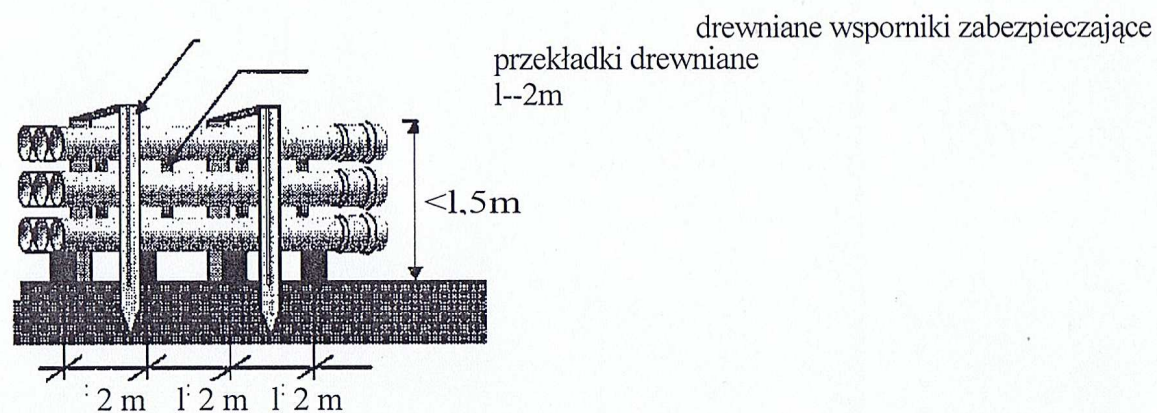


podłoże równe, pozbawione kamieni i ostrych

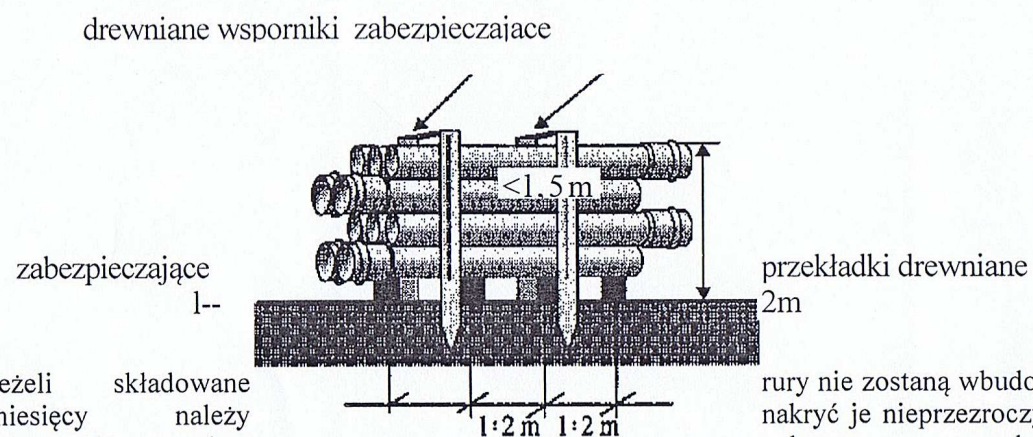
Rury składowane luzem:

1. Rury układać w stosach na podkładach drewnianych o szerokości co najmniej 10 cm, grubości co najmniej 2,5 cm;
2. W stosie nie powinno znajdować się więcej niż 7 warstw, a wysokość stosu nie powinna przekroczyć 1,5 m;
3. Rury układać kielichami naprzemianlegle lub kolejne warstwy oddzielać przekładkami drewnianymi;
4. Stos należy zabezpieczyć przed przypadkowym ześlizgnięciem się rur poprzez ograniczenie jego szerokości przy pomocy pionowych wsporników drewnianych.

a. składowanie z zastosowaniem przekładek



b. składowanie naprzemianległe



Jeżeli składowane miesiące należy lub PE, celem promieniowania UV lub wykonać zadanie. Przykrycie powinno być tak wykonane, aby zapewniało przepływ powietrza. Ewentualne zmiany intensywności barwy rur pod wpływem nasłonecznienia nie oznaczają utraty ich wytrzymałości lub odporności.

10.4.1.3. Obsługa

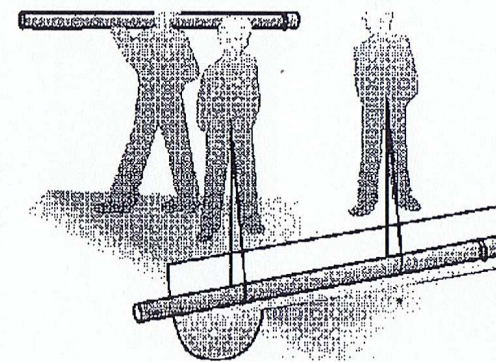
Rozładunek, przenoszenie i układanie w stopy kompletnych wiązek:

przy pomocy podnośnika widłowego z płaskimi widłami;
przy pomocy żurawia - do tego celu należy używać lin taśmowych z niemetalowego splotu, a taśmy należy umieszczać na zewnątrz drewnianych listew.

Rozładunek, opuszczanie do wykopu pojedynczych rur:

rury o średnicy do 315 mm (włącznie) - prace mogą być wykonywane ręcznie przez jednego lub dwóch pracowników.

rys. III. 5.

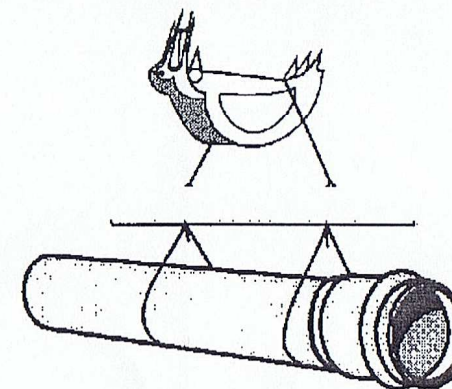


rury o średnicy 400 mm i większe - prace można prowadzić przy pomocy żurawia, do tego celu należy użyć zawiesia dwucięgnowe-go i trawersy z dwoma cięgnami z miękkiej liny, np. bawełnianej - konopnej;

Nie wolno stosować zawiesi z lin metalowych lub łańcuchowych. Rur z PVC nie wolno:

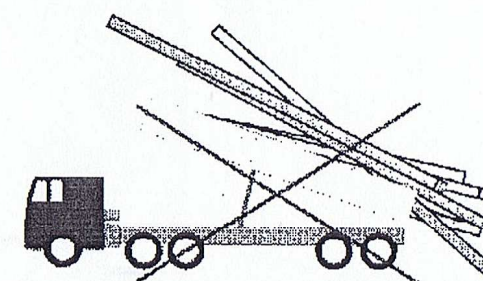
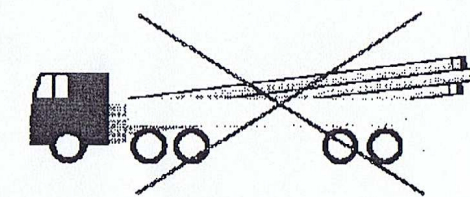
1. Obciążać innymi materiałami podczas transportu.
2. Wlec po podłożu ani wrzucać do wykopu.
3. Przetaczać po pochylni ani zrzucić z samochodu

Prawidłowy transport rury przy pomocy trawersy



W. 7.

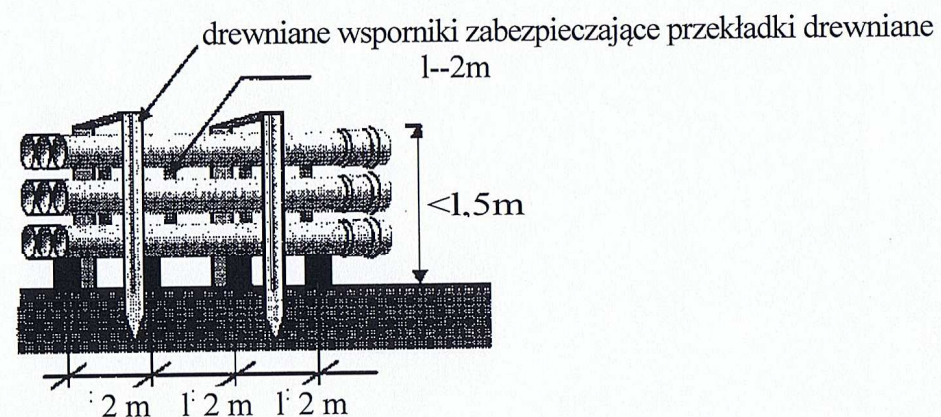
Nieprawidłowe postępowanie z rurami
a. przy przewozie



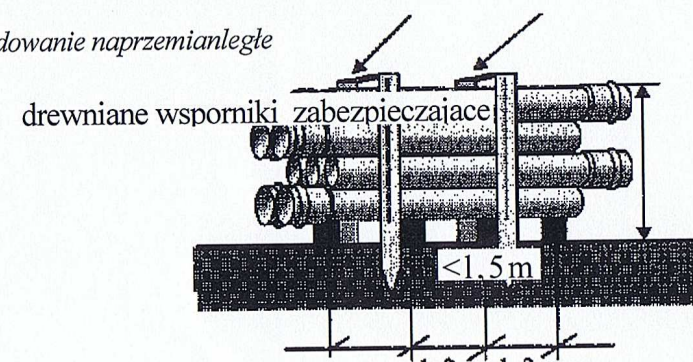
rys. III.4.

Prawidłowe składowanie rur z PVC na placu budowy

a. składowanie z zastosowaniem przekładek



b. składowanie naprzemianległe



zabezpieczające przekładki drewniane
1-2m

Jeżeli składowane rury nie zostaną wbudowane w ciągu 12 miesięcy należy nakryć je nieprzezroczystą folią z PVC lub PE, celem ochrony przed wpływem promieniowania UV lub wykonać zadaszenie. Przykrycie powinno być tak wykonane, aby zapewniało przepływ powietrza. Ewentualne zmiany intensywności barwy rur pod wpływem nasłonecznienia nie oznaczają utraty ich wytrzymałości lub odporności.

10.4.1.3. Obsługa

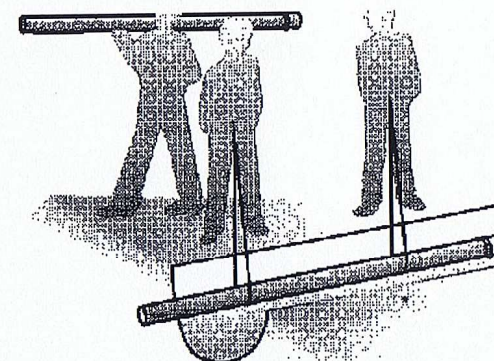
Rozładunek, przenoszenie i układanie w stopy kompletnych wiązek:

przy pomocy podnośnika widłowego z płaskimi widłami;
przy pomocy żurawia - do tego celu należy używać lin taśmowych z niemetalowego splotu, a taśmy należy umieszczać na zewnątrz drewnianych listew.

Rozładunek, opuszczanie do wykopu pojedynczych rur:

rury o średnicy do 315 mm (włącznie) - prace mogą być wykonywane ręcznie przez jednego lub dwóch pracowników.

rys. III.5.

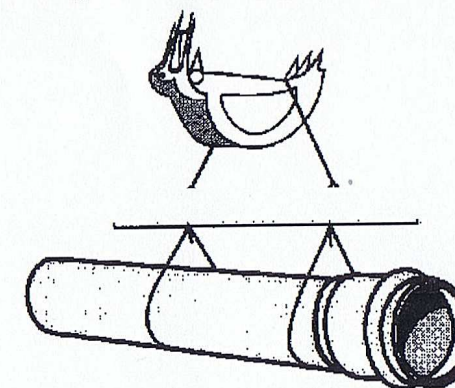


rury o średnicy 400 mm i większe - prace można prowadzić przy pomocy żurawia, do tego celu należy użyć zawieszki dwuciągnowej i trawersy z dwoma cięgnami z miękkiej liny, np. bawełnianej - konopnej;

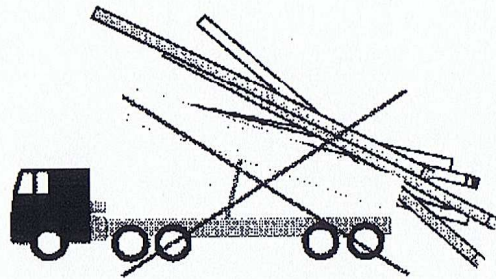
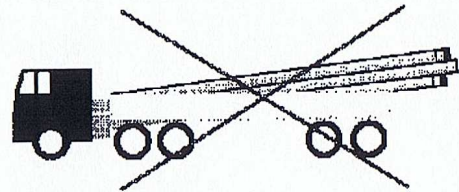
Nie wolno stosować zawieszki z lin metalowych lub łańcuchowych. Rur z PVC nie wolno:

1. Obciążać innymi materiałami podczas transportu.
2. Wlec po podłożu ani wrzucać do wykopu.
3. Przetaczać po pochylni ani zrzucać z samochodu

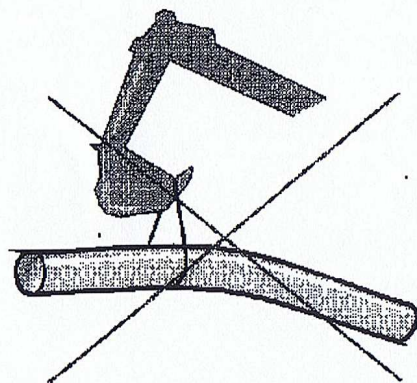
Prawidłowy transport rury przy pomocy trawersy



W. 7.
Nieprawidłowe postępowanie z rurami
a. przy przewozie



b. przy rozładunku



10.4.2 Roboty ziemne, układanie i montaż rurociągów

Roboty ziemne związane z układaniem i montażem przewodów kanalizacyjnych z tworzyw sztucznych (PVC) należy wykonywać w zasadzie zgodnie z ustaleniami normy branżowej [1]. Przepisy dotyczące BHP w zakresie prac transportowych oraz robót montażowych odnoszą się również do wykonawstwa rurociągów z tworzyw sztucznych.

Odmiennie właściwości fizyko - mechaniczne rur z tworzyw sztucznych w stosunku do rur z materiałów tradycyjnych takich jak: beton, kamionka, żeliwo, powodują, że budowa przewodów z PVC w zakresie wykonywania wykopów, układania i ob-sypki, odbiega od warunków i sposobów stosowanych przy budowie przewodów z materiałów tradycyjnych.

Z tego względu, w niniejszym rozdziale zwrócono uwagę, jak też uzupełniono lub omówiono ustalenia normy [1] w zakresie szczegółowych wymagań dotyczących rurociągów z tworzyw sztucznych.

Wykopy, przygotowanie podłoża, układanie rur

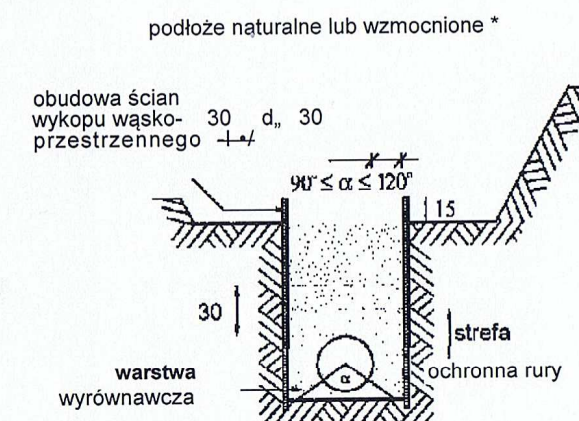
Rodzaj, szerokość wykopu oraz zabezpieczenie ścian zależą od warunków lokalizacyjnych i hydrogeologicznych oraz od głębokości wykopu i określone są w dokumentacji technicznej.

Przy budowie przewodów kanalizacyjnych z tworzyw sztucznych najczęściej stosowane są wykopy wąskoprzestrzenne; o ścianach pionowych, odeskowanych i rozpartych lub o ścianach skarpowych bez obudowy. Stosowane są również wykopy kombinowane wąskoprzestrzenne w strefie ochrony rury, a powyżej - szerokoprzestrzenne o ścianach skarpowych (rys. III.8).

Uwzględniając warunki wykonywania późniejszej obsypki, obudowę ścian wykopu w strefie ochronnej rury zaleca się wykonywać z desek o szerokości 10-15 cm.

Rozdeskowywanie wykopu w strefie rurociągu należy wykonywać równoległe z zagęszczeniem obsypki, wyjmując kolejną deskę przed zagęszczeniem następnej warstwy.

rys. III. 8. Wykop kombinowany



wymiary podano w [cm]

Przy odspajaniu gruntu, profilowaniu dna wykopu oraz układaniu rur należy stosować się do poniższych zaleceń:

1. Wykop należy rozpocząć od najniższego punktu, aby zapewnić grawitacyjny odpływ wody z wykopu w dół po jego dnie.
2. Spód wykopu wykonywanego ręcznie należy pozostawić na poziomie wyższym od projektowanego o około 5 cm, a w gruntach nawodnionych - o około 20 cm wyższym.

3. Przy wykopie wykonywanym mechanicznie należy pozostawić warstwę gruntu, ponad projektowaną rzędną dna wykopu, o grubości co najmniej 20 cm, niezależnie od rodzaju gruntu. Nie wybraną warstwę gruntu należy usunąć z dna wykopu, najlepiej sposobem ręcznym.
 4. Z dna wykopu należy usunąć kamienie i grudy, dno wyrównać, a następnie przystąpić do wykonywania podłoża, zgodnie z dokumentacją techniczną.
 5. W trakcie wykonywania robót ziemnych nie wolno dopuścić do naatszenia (rozluźnienia, roz-moczenia lub zamarznięcia) rodzimego podłoża w dnie wykopu. W tym celu prace ziemne należy prowadzić starannie, możliwie szybko, nie trzymając zbyt długo otwartego wykopu.
 6. Grunty naruszone należy usunąć z dna wykopu, zastępując je wykonaniem podłoża wzmocnionego w postaci zagęszczonej ławy piaskowej o grubości (po zagęszczeniu) co najmniej 20 cm. Ten sam rodzaj podłoża należy wykonać w sytuacji, kiedy doszło do przegłębienia dna wykopu, tj. wybrania warstwy gruntu poniżej projektowanego poziomu posadowienia rurociągu.
 7. Podłoże wraz z warstwą wyrównawczą należy profilować w miarę układania kolejnych odcinków rurociągu.
 8. Przewód po ułożeniu powinien ściśle przylegać do podłoża na całej swej długości na co najmniej 1/4 swego obwodu, tzn. należy bardzo starannie zagęścić gruntu
- 2 **Niedopuszczalne jest podkładanie pod rury kawałków drewna, kamieni lub gruzu w celu uzyskania odpowiedniego spadku rurociągu lub wyrównywania kierunku ułożenia przewodów.**
10. Do budowy przewodu należy stosować tylko elementy nie wykazujące uszkodzeń na ich powierzchniach (np. wgniecień, pęknięć, rys).

10.4.2.2. Wypełnienie wykopu i zagęszczenie gruntu

Do wykonywania warstw wypełniających wykop, należy przystąpić natychmiast po dokonaniu i zatwierdzeniu częściowego odbioru robót w zakresie zakończonego posadowienia rurociągu. Wypełnienie wykopu należy wykonywać w dwóch etapach (rys. III.9):

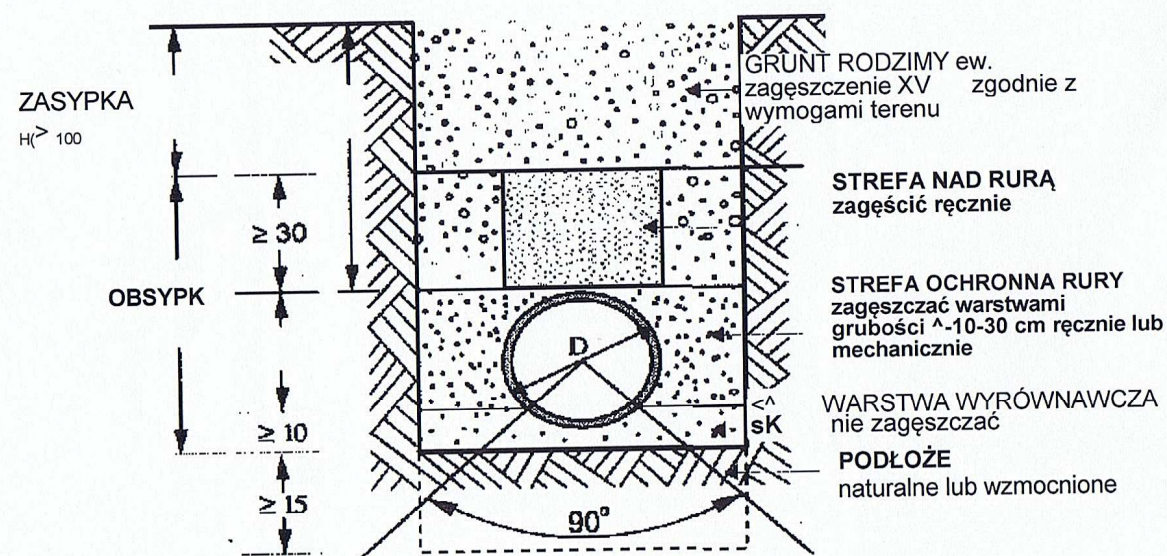
- I etap: wypełnienie wykopu w strefie ochronnej rury, czyli tzw. obsypka rurociągu;
- II etap: wypełnianie wykopu nad strefą ochronną rury, czyli tzw. zasypka rurociągu.

10.4.2.3. Obsypka rurociągu

Przy odpajaniu gruntu, profilowaniu dna wykopu oraz układaniu rur należy stosować się do poniższych zaleceń:

1. Obsypkę wykonywać z gruntu mineralnego, syckiego (zwykle piasku lub żwiru), którego wielkość ziaren, w bezpośredniej bliskości rury, nie powinna przekraczać 10% nominalnej średnicy rury lecz nigdy nie może być większa niż 60 mm (nawet dla dużych rur).
2. Materiał obsypki nie może być zmrożony ani też zawierać ostrych kamieni lub innego łamanego materiału.
3. W celu zapewnienia całkowitej stabilności rurociągu, konieczne jest zadbanie o to, aby materiał obsypki ściśle wypełniał przestrzeń nad rurą. Do ubijania warstw obsypki nad rurą można użyć ubijaków drewnianych.

rys. III. 9. Wypełnienie wykopu



* wymiary podano w [cm]

Obsypkę wykonywać warstwami, równoległe po obu bokach rur, każdą warstwę zagęszczając. Grubość warstw nie powinna przekraczać 1/3 średnicy rury lub niepowinna być większa niż 30 cm. Jednocześnie z wykonywaniem poszczególnych warstw obsypki należy usuwać ewentualne odeskowanie wykopu, zwracając przy tym uwagę na staranne wypełnienie wykopu i zagęszczenie przestrzeni zajmowanej uprzednio przez umocnienie wykopu. Nie należy usuwać ścianek szczelnych, zastosowanych ze względu na warunki gruntowe i wysoki poziom wód gruntowych. Obsypkę należy prowadzić aż do uzyskania górnego poziomu strefy ochronnej rurociągu, tj. warstwy o grubości po zagęszczeniu, co najmniej 30 cm ponad wierzch rury. Niedopuszczalne jest wykonywanie obsypki przez bezpośrednie spuszczenie mas ziemi na rurociąg z samochodów wywrotek.

10.4.2.4 Zagęszczanie gruntu

Wymagania dotyczące stopnia zagęszczenia powinny być podane w dokumentacji technicznej. Sposób osiągnięcia stopnia zagęszczenia 85% i 90% (wartość wg zmodyfikowanej próby Proctora określa tabela

Podczas wykonywania zagęszczenia należy przestrzegać następujących zasad:

1. Przy ręcznym zagęszczaniu (przez ubijanie lub udeptywanie) maksymalna grubość warstw obsypki nie powinna być większa niż 10-15 cm; przy zagęszczaniu mechanicznym - maksymalna grubość warstw nie powinna przekraczać wartości podanych w tab. III. 1.
2. Zaleca się stosowanie sprzętu do zagęszczania, który może pracować jednocześnie po obu stronach przewodu.
3. Należy pamiętać o dokładnym zagęszczeniu - podbiciu gruntu w tzw. pachach rurociągu.

Podbijanie należy wykonywać przy użyciu ubijaków drewnianych. Stosowanie ubijaków metalowych dopuszczalne jest w odległości co najmniej 10 cm od rurociągu.

Pierwsze warstwy aż do osi rury powinny być zagęszczane bardzo ostrożnie, by uniknąć uniesienia się rury. Po wykonaniu obsypki do 1/2 wysokości rury, wszelkie ubijanie warstw powinno być wykonywane w kierunku od ścian wykopu do rurociągu.

Mechaniczne zagęszczanie nad rurą można rozpocząć dopiero, gdy nad jej wierzchołkiem została wykonana warstwa ochronna o grubości minimalnej podanej w lab. III. 1.

10.4.2.5 Zasyпка wykopu

Do wykonywania wypełnienia wykopu nad strefą ochronną rurociągu można przystąpić po dokonaniu kontroli stopnia zagęszczenia obsypki. Kontrola taka powinna być przeprowadzona przez uprawnioną jednostkę geotechniczną.

Zasypkę rurociągu należy wykonywać z takiego materiału i w taki sposób, aby spełniać wymagania stawiane przy rekonstrukcji danego terenu (drogi, chodniki, tereny zielone).

Do zasyпки można użyć gruntu rodzimego, o ile odpowiada warunkom podanym w dokumentacji technicznej. Do zasyпки nie należy używać gruntu zawierającego duże kamienie i głązy.

Rozbiórka ewentualnego odeskowania wykopu powinna następować równoległe z zasypką, przy zachowaniu szczególnej ostrożności, ze względu na możliwość obsunięcia się ścian wykopu.

10.4.2.6 Montaż rurociągu

Przewody z PVC zaleca się wykonywać przy temperaturach powietrza od 0 do 30°C.

Dla rur z PVC dopuszcza się wykonywanie rurociągu przy szerszym zakresie temperatur otoczenia (również ujemnych, pod warunkiem, że technologia wykonawstwa zostanie Uzgodniona i zaakceptowana przez producenta rur).

Budowę danego odcinka sieci kanalizacyjnej należy rozpocząć od rozmieszczania w planie, a następnie zastabilizowania sytuacyjno - wysokościowego wszystkich punktów węzłowych (np. studzienek kanalizacyjnych) przewidzianych w dokumentacji.

Po wstępnym rozmieszczeniu rur w wykopie należy przystąpić do montażu rurociągu.

Montaż należy prowadzić zgodnie z projektowanym spadkiem pomiędzy węzłami od punktu o rzędnej niższej do wyższej.

Przed połączeniem rur, bosc końce należy smarować środkami ułatwiającymi poślizg.

Bosc końce rur należy wciskać w kielich do miejsca zaznaczonego na rurze (patrz: r.II, p.2 Rozszerzalność liniowa).

Przed przystąpieniem do wykonywania kolejnego złącza, każda ostatnia rura, do kielicha której wciskany będzie bosy koniec następnej rury, powinna być uprzednio zastabilizowana przez wykonanie obsypki, zgodnie z zasadami podanymi w 2.2.

10.4.3 Odbiór robót, próby szczelności

10.4.3.1. Odbiory techniczne

Odbiory robót związanych z instalowaniem przewodów kanalizacyjnych z tworzyw sztucznych należy przeprowadzać w oparciu o ustalenia [2] oraz warunki i zalecenia zawarte w niniejszym katalogu. Ze względu na specyficzne wymagania dotyczące budowy przewodów z tworzyw sztucznych, odbiorom technicznym podlegają w szczególności:

- wykopy: utrzymanie sztywności gruntu rodzimego w obrębie obsypki;
- dno wykopu: zachowanie nienaruszalności gruntu rodzimego, ewentualne wzmocnienie podłoża zgodnie z projektem, sprawdzanie wyprofilowania;
- obsypka: zgodność z projektem co do wymiarów, materiału oraz stopnia zagęszczenia;
- szczelność przewodu: próby na eksfiltrację i infiltrację;
- zasypka rurociągu: materiał, stopień zagęszczenia;
- deformacja rury: zgodność odkształcenia początkowego (ugięcia) z dopuszczalnym dla danego materiału.

Zależnie od przyjętej technologii i organizacji robót w procesie realizacji budowy mają miejsce odbiory częściowe i odbiory końcowe.

Odbiory częściowe odnoszą się do poszczególnych etapów robót podlegających zakryciu przed zakończeniem budowy kolejnych odcinków przewodu.

Odbiór końcowy obejmuje odbiór przewodu lub jego odcinka przed przekazaniem go do eksploatacji.

10.4.3.2 Próby szczelności przewodów kanalizacyjnych

Próba szczelności na eksfiltrację

Przewody kanalizacyjne należy poddać badaniom w zakresie szczelności na eksfiltrację ścieków do gruntu oraz infiltrację wód gruntowych do przewodu. Jako pierwsze badanie należy wykonać próbę szczelności na eksfiltrację:

1. Próbę należy przeprowadzić odcinkami o długości równej odległości między studzienkami rewizyjnymi (ok. 50 m).
2. Cały badany odcinek przewodu powinien być zastabilizowany przez wykonanie obsypki, a w miejscach łuków i dłuższych odgałęzień, czasowo zabezpieczony przed rozszczelnieniem się złącza podczas wykonywania próby szczelności.
3. Producent dopuszcza zakrycie gruntem (obsypką) całych rurociągów przed wykonaniem prób szczelności. Szczegółowych wytycznych udziela producent.
4. Wszystkie otwory badanego odcinka powinny być dokładnie zaślepione przy pomocy balonu gumowego, korka lub tarczy odpowiednio uszczelnionych oraz umocowanych w sposób zabezpieczający złącza przed rozluźnieniem pod czas próby.
5. Podczas próby poziom zwierciadła wody gruntowej należy obniżyć co najmniej 0,5 m poniżej dna wykopu.
6. Poziom zwierciadła wody w studziencie wyżej położonej, powinien mieć rzędną niższą o co najmniej 0,5 m w stosunku do rzędnej terenu przy dolnej studziencie.
7. Po napełnieniu przewodu wodą i osiągnięciu w studziencie górnej poziomu zwierciadła wody na wysokości 0,5 m ponad górną krawędź otworu wylotowego, należy przerwać dopływ wody i tak całkowicie napełniony odcinek przewodu pozostawić przez 1 godzinę w celu należytego odpowietrzenia i ustabilizowania się poziomu wody w studzienkach.
8. Po tym czasie, podczas trwania próby szczelności, nie powinno być ubytku wody w studziencie górnej. Czas próby wynosi:
 - 30 min - dla odcinka przewodu do 50 m,
 - 60 min - dla odcinka powyżej 50 m.

Próba szczelności na infiltrację

Złącza kielichowe z uszczelnieniem w postaci uszczelki gumowej o specjalnej konstrukcji posiadają działanie dwustronne o jednakowej jakości, tj. zabezpieczają szczelność w obu kierunkach zarówno przy eksfiltracji, jak i infiltracji.

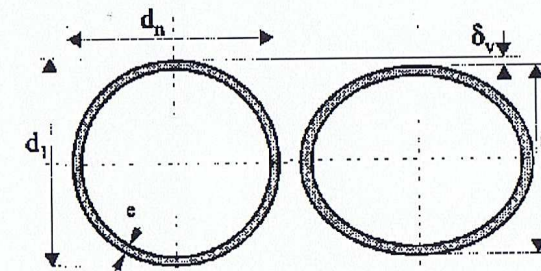
Pozytywna próba szczelności na infiltrację wskazuje również, że przewód zachowuje szczelność na infiltrację, wobec czego wykonywanie jej może zostać zaniechane.

Próba szczelności z zastosowaniem powietrza

Cały badany odcinek przewodu (między studzienkami) powinien być przygotowany jak przy próbie na eksfiltrację.

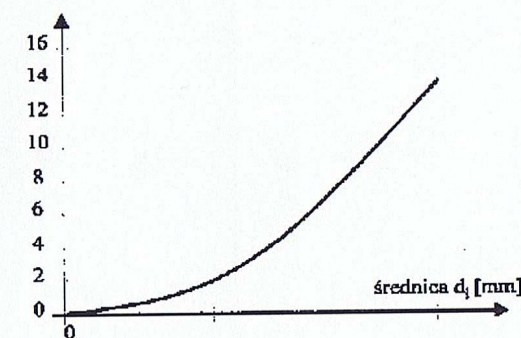
Powietrze należy dostarczać do przewodu pod ciśnieniem 1,1 m s.w., a następnie zamknąć jego dopływ. Kiedy ciśnienie spadnie do 1,0 kPa należy przystąpić do pomiaru czasu i spadku ciśnienia.

Spadek ciśnienia 0,1 m s.w. (dla I klasy szczelności) oraz 0,3 m s.w. (dla II klasy szczelności) może nastąpić w czasie nie krótszym niż:



rys. III.10 Najkrótszy dopuszczalny czas dla spadku ciśnienia

rys. III.11 Pomiar ugięcia



4.3.3. Pomiar wielkości ugięcia początkowego rury

W przypadku, gdy głębokość przykrycia układanych rur przekracza 3-4 m, wskazane jest sprawdzanie, czy dopuszczalna wielkość ugięcia długotrwałego (ostatecznego) nie zostanie przekroczona.

W tym celu, w ciągu dnia po całkowitym zasypaniu wykopu, należy zmierzyć rzeczywistą wielkość ugięcia początkowego rury.

Aby wyznaczyć wartość ugięcia początkowego należy dokonać pomiaru pionowej średnicy wewnętrznej d_1 przed wykonaniem zasypania wykopu, a następnie dokonać takiego samego pomiaru d_2 po 10-24 godzinach od zakończenia zasypania wykopu, kiedy rura jest całkowicie obciążona (rys.10.11).