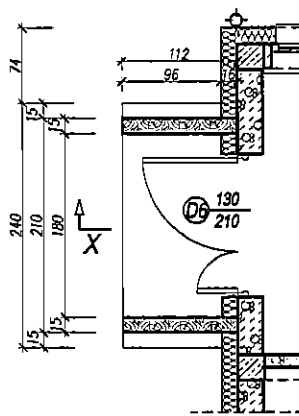


PORTAL Z DREWNA KLEJONEGO

SKALA 1:10

Rzut parteru - fragment

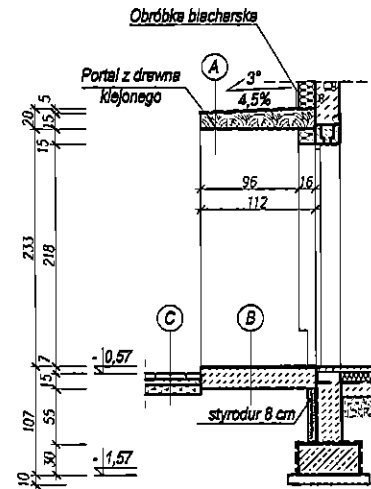
SKALA 1:50



X
X

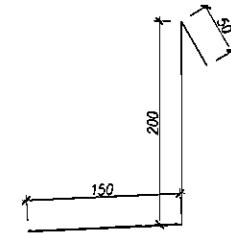
Przekrój X-X - fragment

SKALA 1:50



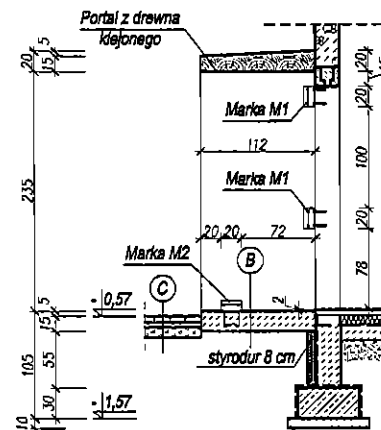
Obróbka blacharska, $d_f = 2,1$ mm

SKALA 1:5



Lokalizacja Marek

SKALA 1:50



- papa termozgrzewalna nawierzchniowa
- papa termozgrzewalna podkladowa
- portal z drewna klejonego

A

- płytki gresowe mrozoodporne
- płyta betonowa gr. 20cm
- z betonu C25/30

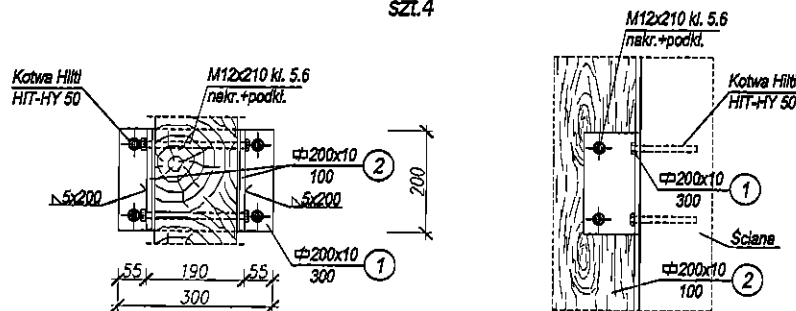
B

C

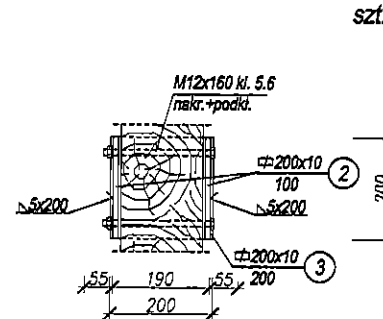
- warstwa ścierna z kostki betonowej 6 cm
- podsypka cement-piaskowa 5cm
- podbudowa z kruszywa łamanego stabilizowanego mechanicznie 10cm
- warstwa odciążająca z piasku średnioziarnistego wsp. nieprz. D15: D 85 < 5 10cm

	ZAKŁAD USŁUG BUDOWLANYCH "KONZBUD" inż. Zbigniew Konopka		
	53-484 Stalowa Wola ul. Żurawia 23 tel./fax./015/8448440		tel kom. 0 501 531 895 e-mail: biuro@konzbud.pl http://www.konzbud.pl
Dziewięć: ROZBUDOWA I PRZEBUDOWA BUDYNKU OSRODKA POMOCY SPOŁECZNEJ W ZALESZANACH			
Adres: DZ. NR EWID. 331/3 ZALESZANY			
Inwestor: GMINA ZALESZANY ul. TADEUSZA KOŚCIUSZKI 15			
Branża: KONSTRUKCJA		Stadium projektu: PROJEKT BUDOWLANY	
Projekt NR 64/07/2011	Nazwa rysunku PORTAL Z DREWNA KLEJONEGO		Skala: 1:50 1:5
PROJEKTOWAL	Imię i nazwisko mgr inż. Adam Krupa	Nr. upraw. 16/001/00/12	Podpis Data 01.2016
			Nr.Rys.
SPRAWDZIŁ	inż. Zbigniew Konopka	33.07/192/78	01.2016
DATA MODYFIKACJI			
Załącznik do projektu jest wyjątkiem z Umowy o prace autorskie. Prowadzi udzieleny nie może być w całości lub w części powielany, rozpowszechniany lub oddzielany konstruktywnie, bez pisemnej zgody Biura ZŁŁA KONZBUD w Stalowej Woli			

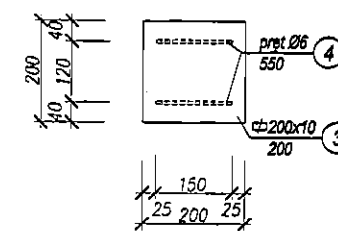
Marka M1 1:10
szt.4



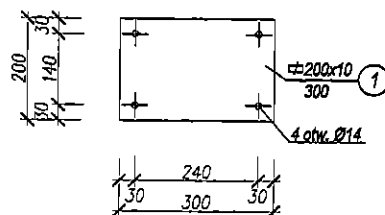
Marka M2 1:10
szt.2



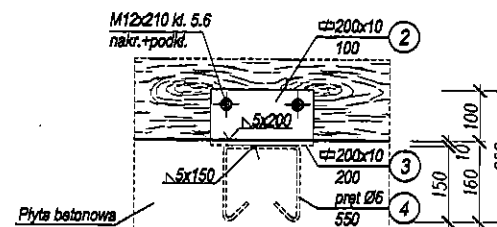
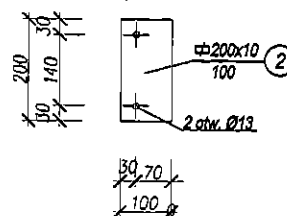
poz. 3 i 4 szt 2
1:10



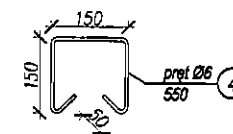
poz. 1 szt. 4
1:10



poz. 2 szt. 12
1:10



poz. 4 szt. 4
1:10




WYKAZ KOTEW WKLEJANYCH:
Kotwa Hilti: HIT-HY 50+HAS-E M12x90/21- szt.16

WYKAZ ŚRUB:
M12x210 kl. 5.6 + nakr.+podkl. - szt.12

WYKAZ STALI							
ELEMENT	POZ.	OZNACZENIE	SZT.	DL. 1 SZT. [mm]	DL. CAŁK. [m]	MASA 1mb	MASA CAŁK.[kg]
Marka M1 szt. 4	1	bl. 200x10	4	300	1.20	15.70	18.84
	2	bl. 200x10	12	100	1.20	15.70	18.84
Marka M2 szt. 2	3	bl. 200x10	2	200	0.40	15.70	6.28
	4	pret.Ø6	4	550	2.20	0.22	0.48
						MASA CAŁKOWITA [kg]	44.45
						DODATEK NA SPOINY 1.8% [kg]	0.80
						MASA 1 SZT. [kg]	45.25
						MASA 2 SZT. [kg]	90.50

STAL S235JR
ELEKTRODY EB150

	ZAKŁAD USŁUG BUDOWLANYCH "KONZBUD" inż. Zbigniew Konopka		
	37-484 Stolewa Wola ul. Żurawia 23 tel/fax /015/8448440		tel komo. 0 601 531 890 e-mail: biuro@konzbud.pl http://www.konzbud.pl
Opis: ROZBUDOWA I PRZEBUDOWA BUDYNKU OSRODKA POMOCY SPOŁECZNEJ W ZALESZANACH			
Adres: DZ. NR EWID. 331/3 ZALESZANY			
Inwestor: GMINA ZALESZANY ul. TADEUSZA KOSCIUSZKI 18			
Branża: KONSTRUKCJA		Stadium projektu: PROJEKT BUDOWLANY	
Projekt NR 84/07/2011	Nazwa rysunku MARKI M1 I M2		Skala: 1:10
PROJEKTOWAŁ	Imię i Nazwisko mgr inż. Adam Krupa	Nr. upraw. 16096/160/0	Podpis [Podpis]
			Data 01.2016
SPRAWDZIŁ inż. Zbigniew Konopka		11/01/06/16	01.2016
DATA MODYFIKACJI			
Załącznik nr 1 w sprawie pozwolenia na budowę z Urzędem o pozwoleniu na budowę. Wynajem stacji przy ul. Stolewa 23 w osiedlu lub w całości przeznaczony, nieprzeznaczony lub odłączony konstrukcyjnie, bez pozwolenia agencji Biuro Z.U.B. KONZBUD w Stolewie Woli			