

**DO CEŁÓW PROJEKTOWYCH**

T: Piłchów dz. 1394/17

1:500

A 7.137.29.10.2.3

ZANY 181806\_2

ÓW 181806\_2.0007

WSPÓŁRZĘDNYCH – państwowy „2000”

ODNIESIENIA – Kronsztadt 60

642.241.2015

nr GN.X.6642.241.2015\_1818\_K05

aktualna w oznaczonym zakresie

ni 25.02.2015

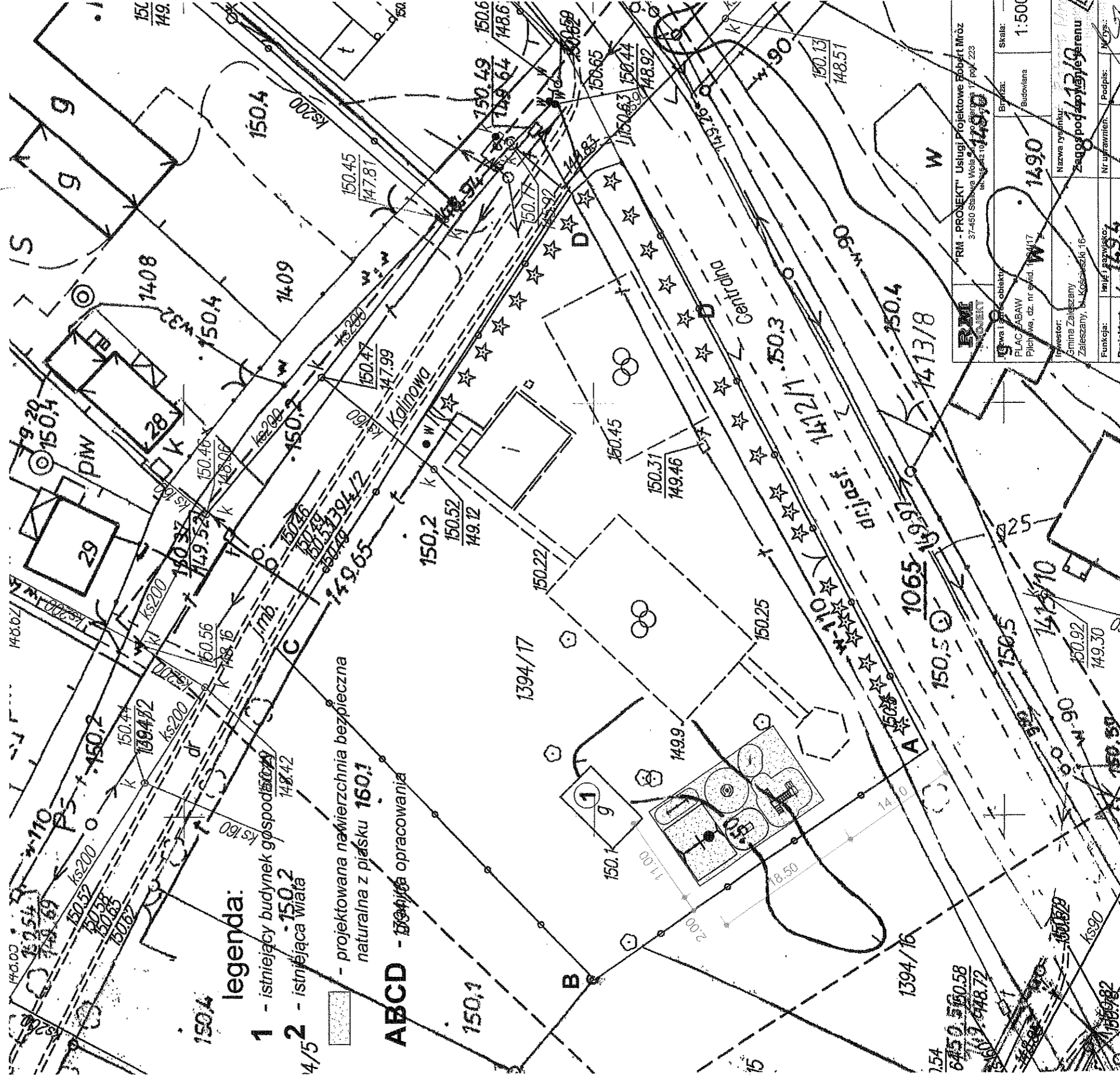
**PROJEKT ZAGOSPODAROWANIA TERENU**

**dziłaki nr ewid. 1394/17**

**Investor: Gmina Zaleszany  
Zaleszany, ul. Kościuszki 16**

**skala 1:500**

Poswiadczenie słu. z prac geodezyjnych, prac technicznych i opłat technicznych z tytułu wykonania zadania	1818.2015.375
Organ projektowy i nazwa	RIM-PROJEKT
całkowicie odpowiedzialny za projekt	RIM-PROJEKT
Identyfikator referencyjny w celu uniknięcia wątpliwości	25.LUT.2015
Data wydania opłaty technicznej do ewidencji i udziału w budowie	z up. 5
imię, nazwisko i podpis osoby wykonującej projekt	1490



**legenda:**

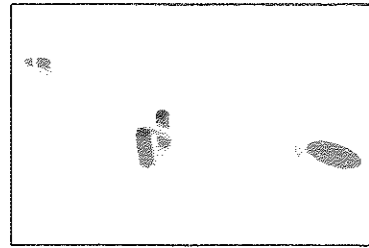
- 1 - istniejący budynek gospodarczy
- 2 - istniejąca wiatra
- 3 - projektowana nawierzchnia bezpieczna naturalna z piasku
- 4/5 - istniejąca wiatra
- ABCD - teren opracowania

RIM-PROJEKT Usługi Projektowe Robert Mroz 37-450 Szalbowa Wola 17, pok. 223 tel. 71 73 10 140, 10 44 10 140		Skala: 1:500
Imię i nazwisko: 1490	Brzozka: Budowlana	
Nazwa rysunku: Zagospodarowanie terenu	Nazwa rysunku: Zagospodarowanie terenu	
Nr. uprawnień: 1490	Podpis: [Signature]	

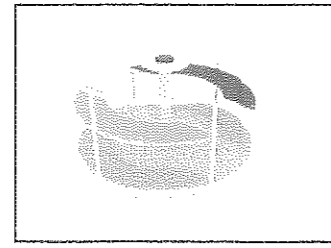
# Schemat rozmieszczenia urządzeń

skala 1:200

swing 0500

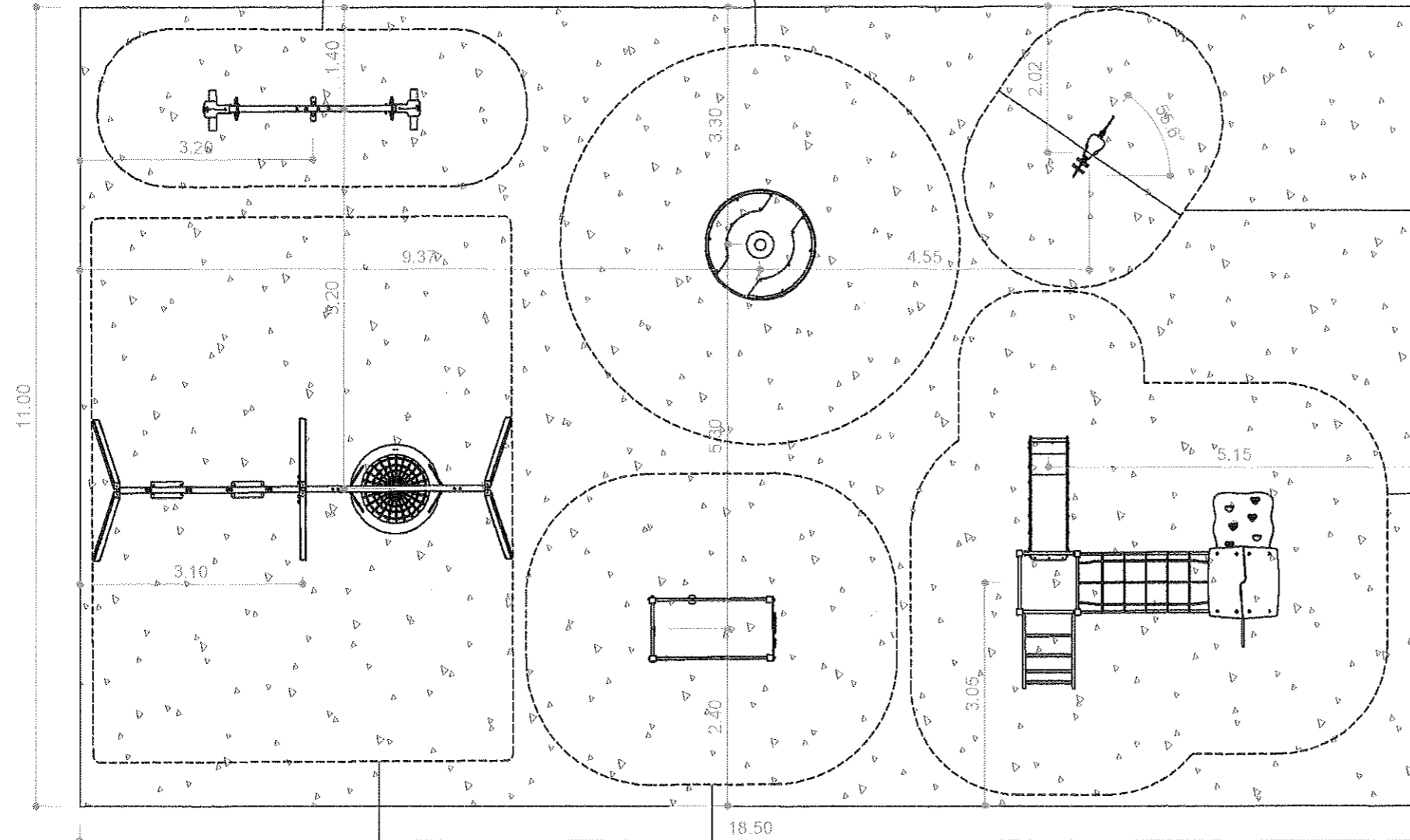


hoop 0706

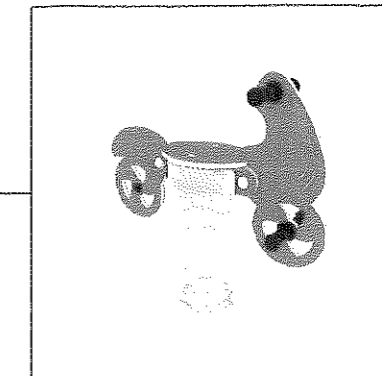


LEGENDA:

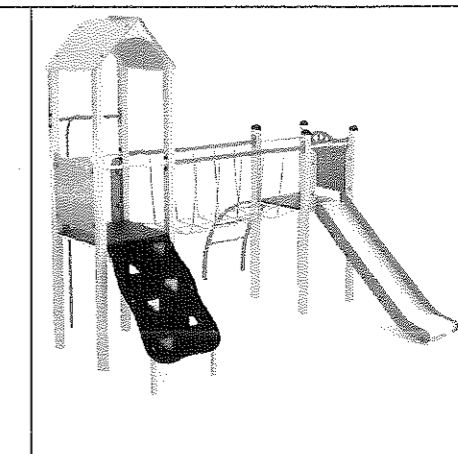
- projektowana nawierzchnia bezpieczna z piasku - 203,50 m<sup>2</sup>
- strefa bezpieczeństwa urządzenia



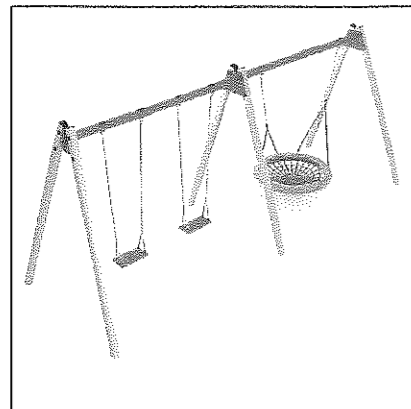
skuter 0603



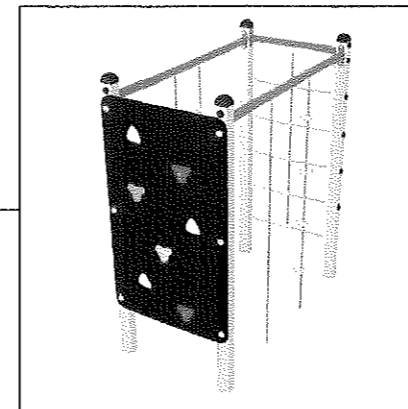
steel 0203



swing 0507

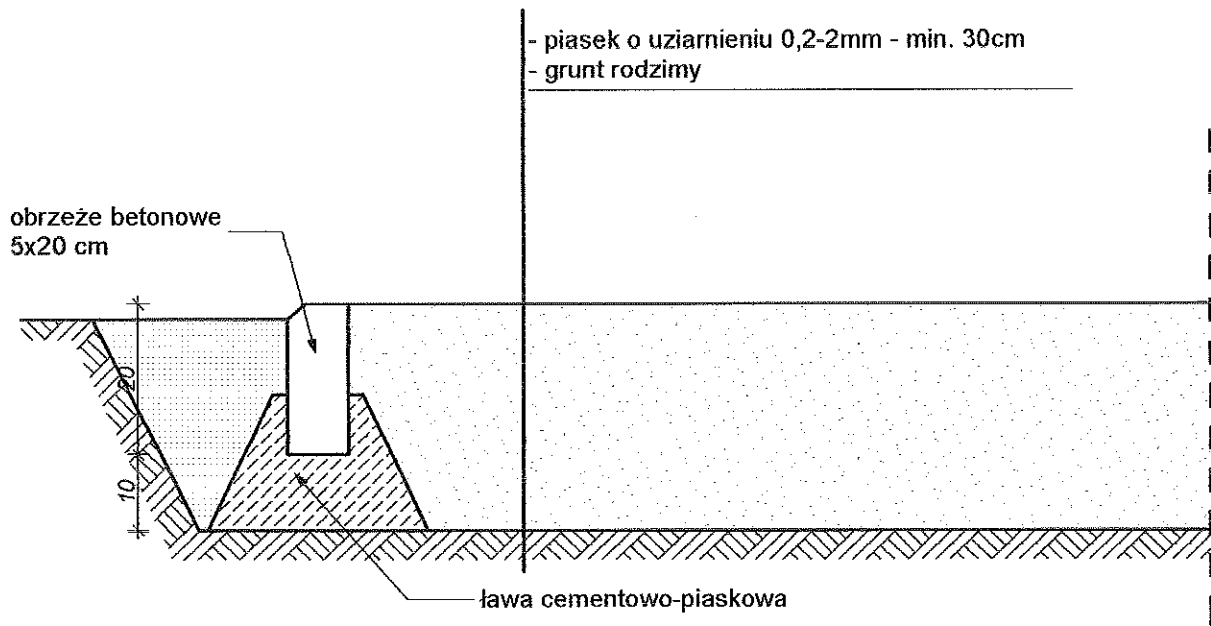


climboo 0401



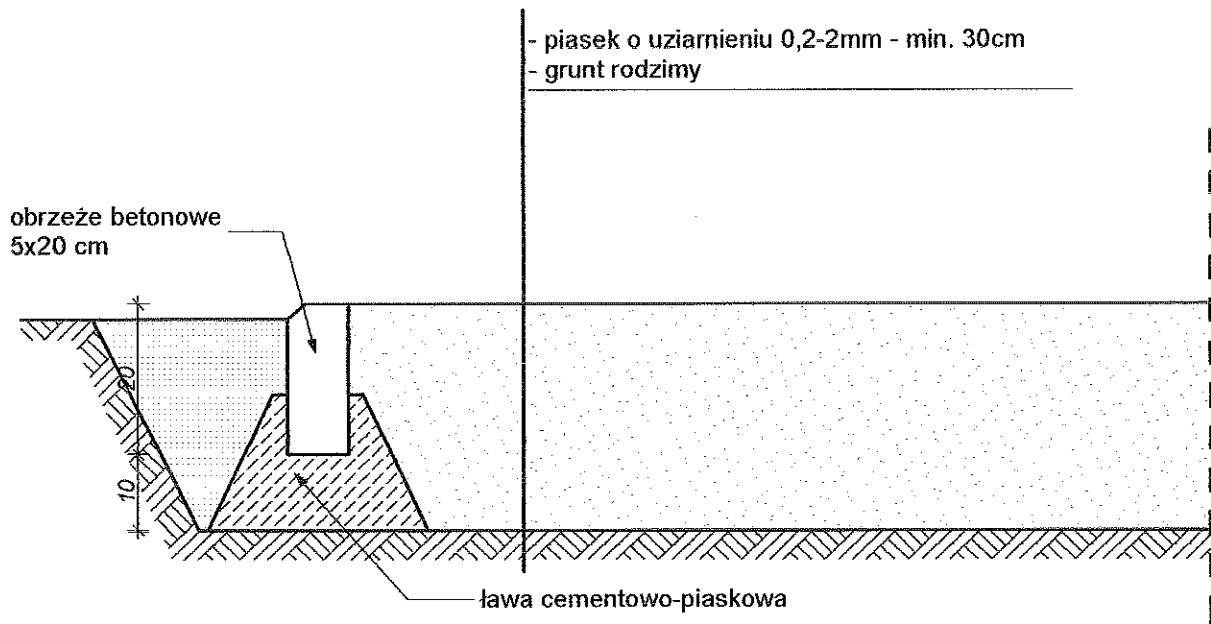
<b>RM</b> PROJEKT		<b>"RM - PROJEKT" Usługi Projektowe Robert Mróz</b> 37-450 Stalowa Woia, ul. 1-go Sierpnia 12 pok. 223 tel. 916 042 10 83, 600 047 562		
Nazwa i adres obiektu: PLAC ZABAW/ Piłchów, dz. nr ewid. 1394/17		Branża: Budowlana	Skala: 1:200	
Inwestor: Gmina Zaleszany Zaleszany, ul. Kościuszki 16		Nazwa rysunku: <b>Schemat rozmieszczenia urządzeń</b>		
Funkcja: Projektant	Imię i nazwisko: mgr Inż. Robert MRÓZ	Nr uprawnień: K-88/02	Podpis: <i>gr</i>	Nr rys.: 2
			Data: kwiecień 2015	

# Nawierzchnia przekrój skala 1:10



<b>RM</b> PROJEKT		<b>"RM - PROJEKT" Usługi Projektowe Robert Mróz</b> 37-450 Stalowa Wola, ul. 1-go Sierpnia 12 pok. 223, tel. 600 047 552, rm_projekt@o2.pl		
Nazwa i adres obiektu PLAC ZABAW Pilchów, dz. nr ewid. 1394/17		Branża Budowlana	Skala <b>1:10</b>	
Inwestor Gmina Zaleszany Zaleszany, ul. Kościuski 16		Nazwa rysunku: <b>Nawierzchnia przekrój</b>		
Funkcja	Funkcja	Nr uprawnień	Podpis	Nr rys.
Projektant	mgr inż. Robert MRÓZ	K-88/02	<i>RM</i>	<b>3</b>
			Data kwiecień 2015	

# Nawierzchnia przekrój skala 1:10



<b>RM</b> PROJEKT		<b>"RM - PROJEKT" Usługi Projektowe Robert Mróz</b> 37-450 Stalowa Woła, ul. 1-go Sierpnia 12 pok. 223, tel. 600 047 552, rm_projekt@o2.pl		
Nazwa i adres obiektu PLAC ZABAW Pilchów, dz. nr ewid. 1394/17		Branża Budowlana	Skala <b>1:10</b>	
Inwestor Gmina Zaleszany Zaleszany, ul. Kościuszki 16		Nazwa rysunku: <b>Nawierzchnia przekrój</b>		
Funkcja	Funkcja	Nr uprawnień	Podpis	Nr rys.
Projektant	mgr inż. Robert MRÓZ	K-88/02	<i>RM</i>	<b>3</b>
			Data kwiecień 2015	

# PRZEDMIAR ROBÓT

**Budowa:** Budowa placu zabaw w Zaleszanych - Karczmiskach

**Kod CPV:** 45112723-9 Roboty w zakresie kształtowania placów zabaw

**Obiekt:** Budowa placu zabaw w Zaleszanych - Karczmiskach

**Kod CPV:** 45112723-9 Roboty w zakresie kształtowania placów zabaw

**Adres:** Zaleszany - Karczmiska, działka nr ewidencyjny 1321/4

<b>Roboty w zakresie placów zabaw</b>
---------------------------------------

**Kod CPV:** 45112723-9 Roboty w zakresie kształtowania placów zabaw

**Inwestor:** Gmina Zaleszany

ul. Kościuszki 16, 37-415 Zaleszany

Opracował: mgr Inż. Jacek Brzozowski

Data: 2015-04-20



**Roboty w zakresie placów zabaw**

Budowa : Budowa placu zabaw w Zaleszanach - Karczmiskach  
Obiekt : Budowa placu zabaw w Zaleszanach - Karczmiskach  
Adres : Zaleszany - Karczmiska, działka nr ewidencyjny 1321/4

Data : 2015-04-21

Str. 1

Lp.	Podstawa kalkulacji / opis pozycji	Ilość	Jedn. miary
<b>1</b>	<b>Roboty ziemne</b>		
1	KNR 201-0211-05-20 IZOIEPB ORGBUD W-wa [ Wydanie - Warszawa 1984 r.z uwzgl.BI do 9/96 ] <b>Roboty ziemne wykonywane koparkami przedsiębier. o poj.łyżki 0,40 m3, w ziemi uprzednio zmagazynowanej w hałdach, z transportem urobku na odległość do 1 km, sam.samowylad.o ładow.ponad 5 do 10 t w gruncie kat.I-III /spycharka gąs. 75 KM/</b>	50,400	m3
2	KNR 201-0214-03-10 <b>Dopłata za każde dalsze rozpoczęcie 0,5 km odlegl. transportu ponad 1 km, przy przewozie urobku gruntu kat.I-II po drogach utwardzonych, samochodami samowyladowczmi o ładowności: ponad 5 do 10 t (współczynnik dla S=8,0)</b> Uwaga: Przedmiar uwzględnia współcz.: 8,00000 ( 50,400 m3 * 8,00000 = 403,200 m3 )	403,200	m3
<b>2</b>	<b>Roboty nawierzchniowe na placu zabaw</b>		
3	KNR 231-0101-01-00 IGM Warszawa [ Wydanie - Warszawa 1991 r.z uwzgl.BI do 9/96 ] <b>Mechaniczne wykonanie koryt na całej szerokości jezdni i chodników w gruncie kategorii I-IV, o głębokości: 20 cm</b>	134,400	m2
4	KNR 231-0101-02-00 <b>Mechaniczne wykonanie koryt na całej szerokości jezdni i chodników w gruncie kategorii I-IV, o głębokości: ponad 20 cm - dodatek za każde 5 cm (współczynnik dla RS = 2,0)</b> Uwaga: Przedmiar uwzględnia współcz.: 2,00000 ( 134,400 m2 * 2,00000 = 268,800 m2 )	268,800	m2
5	KNR 231-0101-05-00 IGM Warszawa [ Wydanie - Warszawa 1991 r.z uwzgl.BI do 9/96 ] <b>Ręczne wykonanie koryt na całej szerokości jezdni i chodników w gruncie kategorii I-II, o głębokości: 20 cm</b>	33,600	m2
6	KNR 231-0101-06-00 <b>Ręczne wykonanie koryt na całej szerokości jezdni i chodników w gruncie kategorii I-II, o głębokości: ponad 20 cm - dodatek za każde 5 cm (współczynnik dla R = 2,0)</b> Uwaga: Przedmiar uwzględnia współcz.: 2,00000 ( 33,600 m2 * 2,00000 = 67,200 m2 )	67,200	m2
7	KNR 231-0105-01-00 IGM Warszawa [ Wydanie - Warszawa 1991 r.z uwzgl.BI do 9/96 ] <b>Podsypka płaskowa zagęszczona ręcznie, o grubości warstwy po zagęszczeniu: 3 cm</b>	110,000	m2
8	KNR 231-0105-02-00 <b>Podsypka płaskowa zagęszczona ręcznie, o grubości warstwy po zagęszczeniu: ponad 3 cm - dodatek za każdy dalszy 1 cm (współczynnik dla R = 27,0)</b> Uwaga: Przedmiar uwzględnia współcz.: 27,00000 ( 110,000 m2 * 27,00000 = 2 970,000 m2 )	2 970,000	m2
9	KNR 231-0401-01-00 IGM Warszawa [ Wydanie - Warszawa 1991 r.z uwzgl.BI do 9/96 ] <b>Rowki pod krawężniki i ławy krawężnikowe, o wymiarach: 20x20 cm - grunt kat.I-II</b>	42,000	m
10	KNR 231-0402-04-00 IGM Warszawa [ Wydanie - Warszawa 1991 r.z uwzgl.BI do 9/96 ] <b>Ławy pod krawężniki: betonowe z oporem</b>	1,470	m3
11	KNR 231-0407-02-00 IGM Warszawa [ Wydanie - Warszawa 1991 r.z uwzgl.BI do 9/96 ] <b>Obrzeża betonowe 20x6 cm, na podsypce: płaskowej, z wypełn.spóln płaskiem</b>	42,000	m
<b>3</b>	<b>Wyposażenie placu zabaw</b>		
12	Wycena własna <b>Montaż huśtawki wagowej BabyCam Swing 0500 lub równoważnej o parametrach równych bądź wyższych</b>	1,000	szt
13	Wycena własna <b>Montaż zestawu zabawowego BabyCam Steel 0200 lub równoważnego o parametrach równych bądź wyższych</b>	1,000	szt
14	Wycena własna <b>Montaż bujaka BabyCam skuter 0603 lub równoważnego o parametrach równych bądź wyższych</b>	1,000	szt
15	Wycena własna <b>Montaż huśtawki dwuosobowej BabyCam SWING 0503 lub równoważnej o parametrach równych bądź wyższych</b>	1,000	szt

Roboty w zakresie placów zabaw

Data : 2015-04-21

3. Wyposażenie placu zabaw

Str: 2

Lp.	Podstawa kalkulacji / opis pozycji	Ilość	Jedn. miary
16	Wycena własna <b>Montaż ławki BabyCam Park 0900 lub równoważnej o parametrach równych bądź wyższych</b>	1,000 3	szk
17	Wycena własna <b>Montaż kosza na śmieci BabyCam Park 0904 lub równoważnego o parametrach równych bądź wyższych</b>	1,000 3	szk
4	<b>Ogrodzenie placu zabaw</b>		
18	KNR 202-0203-01-10 IZOIEPB ORGBUD W-wa [Wydanie - Warszawa 1985 r.z uwzgl.BI do 9/96] <b>Stopy fundamentowe betonowe wykonane przy użyciu pompy do betonu na samochodzie, o objętości: do 0,5 m3</b>	1,690	m3
19	KNR 223-0401-01-00 GKKFIS [Wydanie - Warszawa 1984 r.z uwzgl.BI do 6/92] <b>Wykonanie ogrodzenia w systemie panelowym typu BEKAFOR Classic o wysokości 1,03 m lub równoważnym o parametrach wyższych lub równych - ANALOGIA</b>	52,000	m
20	KNR 223-0402-04-00 GKKFIS [Wydanie - Warszawa 1984 r.z uwzgl.BI do 6/92] <b>Zawieszenie na gotowych słupkach furtek stalowych BEKAFOR Classic o wymiarach 100x103 cm lub równoważnej - ANALOGIA</b>	1,000	szk
5	<b>Roboty związane z boiskiem</b>		
21	KNR 223-0308-02-00 GKKFIS [Wydanie - Warszawa 1984 r.z uwzgl.BI do 6/92] <b>Wykonanie fundamentów z betonu żwirowego, z gniazdam i do osadzenia elementów urządzeń boisk i stadionów, o objętości: ponad 0,15 do 0,30 m3</b>	0,384	m3
22	KNR 223-0309-05-10 GKKFIS [Wydanie - Warszawa 1984 r.z uwzgl.BI do 6/92] <b>Osadzenie w gotowych gniazdach tulei do słupków i stojaków do bramek piłki ręcznej, z dwukrotnym pomalowaniem: farbą olejną</b>	4,000	szk
23	KNR 223-0310-07-00 GKKFIS [Wydanie - Warszawa 1984 r.z uwzgl.BI do 6/92] <b>Ustawienie w gotowych otworach /tulejach/ i regulacja: bramek aluminiowych do piłki nożnej</b>	2,000	szk
24	KNR 401-0108-01-00 IZOIEPB ORGBUD W-wa [Wydanie - Warszawa 1988 r.z uwzgl.BI do 9/96] <b>Wywiezienie ziemi samochodami skrzyniowymi na odległość do 1 km, z załadowaniem i wyładowaniem gruntu kategorii: I-II</b>	0,384	m3
25	KNR 401-0108-04-00 <b>Dodatek do wywozu ziemi samochodami skrzyniowymi, za każdy 1 km powyżej pierwszego (współczynnik dla RMS = 4)</b> Uwaga: Przedmiar uwzględni współcz.: 4,00000 ( 0,384 m3 * 4,00000 = 1,536 m3 )	1,536	m3
6	<b>Roboty ogrodnicze</b>		
26	KNR 201-0202-04-10 IZOIEPB ORGBUD W-wa [Wydanie - Warszawa 1984 r.z uwzgl.BI do 9/96] <b>Roboty ziemne wykonywane koparkami przedsiębiernymi o poj. łyżki 0,60 m3 z transportem urobku samochodami samowyladowczymi o ładowności ponad 5 do 10 t, na odległość do 1 km: grunt kat. I-II (UWAGA: przy wycenie uwzględnić koszt ziemi urodzajnej)</b>	11,600	m3
27	KNR 201-0214-03-10 <b>Dopłata za każde dalsze rozpoczęte 0,5 km odlegl. transportu ponad 1 km, przy przewozie urobku gruntu kat.I-II po drogach utwardzonych, samochodami samowyladowczymi o ładowności: ponad 5 do 10 t (współczynnik dla S = 8,0)</b> Uwaga: Przedmiar uwzględni współcz.: 8,00000 ( 11,600 m3 * 8,00000 = 92,800 m3 )	92,800	m3
28	KNR 221-0218-02-00 MBGPIK [Wyd.MBGPIK 1987 r.z uwzgl.BI do 9/96] <b>Rozścielenie ziemi urodzajnej na terenie płaskim sposobem: ręcznym z transportem taczkami</b>	11,600	m3
29	KNR 221-0401-01-00 MBGPIK [Wyd.MBGPIK 1987 r.z uwzgl.BI do 9/96] <b>Wykonanie trawników dywanowych siewem bez nawożenia, w gruncie : kat.I-II</b>	58,000	m2