

Wymagania szczegółowe dotyczące dostaw i dokumentacja opisowa

1. Dla Części I – Dostawa zestawu odbioru osadu:

W skład zestawu odbioru osadu (1 kpl) wchodzi:

– ciągnik z ładowaczem – 1 szt.

Dostarczony ciągnik musi być fabrycznie nowy i musi spełniać wymagania określone w ustawie z dnia 20.06.1997 r. Prawo o ruchu drogowym (t.j. Dz.U. z 2018 r. poz. 1990 z późniejszymi zmianami) oraz być dopuszczony do poruszania się po drogach publicznych zgodnie z rozporządzeniami wydanymi na podstawie ww ustawy.

Minimalne wymagania techniczne:

- Rok produkcji min. 2018,

silnik:

- Silnik diesel turbodoładowany chłodzony cieczą,
- moc homologowana min. 85 kW,
- pojemność skokowa min. 4000 cm³.

przekładnia:

- skrzynia biegów np. typu PowerShift,
- liczba biegów min. 24/24,
- rewers elektrohydrauliczny,
- sprzęgło mokre sterowane hydraulicznie,
- napęd na 4 koła rozłączany,
- blokada mechanizmu różnicowego elektro-hydrauliczna,
- przednia oś amortyzowana.

układ hydrauliczny:

- wydatek pompy na układ zewnętrzny min. 70 l/min,
- udźwig tylnego podnośnika min. 6000 kg,
- szybkozłącza min. 6+1.

układ hamulcowy:

- hamulce robocze tarczowe mokre,
- hamulce postojowe mechaniczne,
- hamulce przyczepy pneumatyczne 2+1.

kabina:

- wyciszona, szczelna, klimatyzowana i ogrzewana,
- fotel kierowcy pneumatyczny, regulowany,
- fotel pasażera z pasami bezpieczeństwa,
- radioodtwarzacz.

dodatkowe wyposażenie:

- przedni Tuz kat. II o udźwigu min. 2000 kg,
- zaczep górny transportowy,
- zaczep dolny rolniczy np. typu Pitonfix,
- oświetlenie ostrzegawcze,
- skrzynka narzędziowa wyposażona w podstawowe narzędzia operatorskie,
- instrukcja obsługi,

- katalog części.

ładowacz czolowy z łyżką:

- hydrauliczne samopoziomowanie,
- liczba sekcji min. 3,
- wysokość załadunku min. 3600 mm,
- udźwig przy maksymalnej wysokości podnoszenia min. 1500 kg,
- łyżka wzmacniana do załadunku materiałów sypkich o szerokości min. 2200 mm.
- **• dodatkowe informacje:**
- ciągnik i ładowacz tego samego producenta.

- przyczepa jednoosiowa – 1 szt.

Dostarczona przyczepa musi być fabrycznie nowa i spełniać wymagania określone w ustawie z dnia 20.06.1997 r. Prawo o ruchu drogowym (t.j. Dz.U. z 2018 r. poz. 1990 z późniejszymi zmianami) oraz być dopuszczony do poruszania się po drogach publicznych zgodnie z rozporządzeniami wydanymi na podstawie ww ustawy.

Minimalne wymagania techniczne:

- Rok produkcji min. 2018,
- Ładowność – min. 3500 do 4000 kg,
- Wysokość platformy ładunkowej od ziemi - maksymalnie 900 mm,
- Pojemność skrzyni ładunkowej z nadstawką siatkową - 7,5 do 8,5 m³,
- Wywrót – trójstronny,
- Skrzynia ładunkowa uszczelniona z centralnym ryglowaniem ścian oraz plandeką ze stelażem,
- Grubość blachy skrzyni ładunkowej – minimum 4mm podłogi oraz 2 mm ściany,
- Postojowy hamulec oraz podpory pod koła i dyszel,
- Drabinka oraz stopnie ułatwiające dostęp do ładunku,
- Oświetlenie podstawowe i obrysowe,
- Pełna dokumentacja techniczna.

Wszelkie koszty wydania przedmiotu zamówienia, a w szczególności: opakowania, transportu, rozładunku, ubezpieczenia na czas przewozu i związane z tym ryzyko przypadkowej utraty lub uszkodzenia ponosi Wykonawca. Wykonawca zobowiązany jest dostarczyć przedmiot zamówienia na własny koszt w miejsce wskazane przez Zamawiającego – do siedziby Gminnego Zakładu Gospodarki Komunalnej w Zaleszanych Spółka z ograniczoną odpowiedzialnością Dzierżakówka 168, 37-416 Zbydniów

2. Dla Części II – Dostawa urządzenia do czyszczenia instalacji technologicznej oczyszczalni:

- urządzenie do czyszczenia instalacji technologicznej oczyszczalni na przyczepie (1 kpl) o następujących parametrach:

Dostarczone urządzenie (wraz z przyczepą) musi być fabrycznie nowe i spełniać wymagania określone w ustawie z dnia 20.06.1997 r. Prawo o ruchu drogowym (t.j. Dz.U. z 2018 r. poz. 1990 z późniejszymi zmianami) oraz być dopuszczony do poruszania się po drogach publicznych zgodnie z rozporządzeniami wydanymi na podstawie ww ustawy.

Minimalne wymagania techniczne urządzenia do czyszczenia instalacji technologicznej oczyszczalni:

- Fabrycznie nowe, rok produkcji min. 2018,
- Urządzenie montowane na przyczepie o następujących minimalnych wymaganiach technicznych:
 - Rok produkcji min. 2018,
 - Ładowność – 3500 do 4000 kg,
 - Wysokość platformy ładunkowej od ziemi - maksymalnie 900 mm,
 - Pojemność skrzyni ładunkowej z nadstawką siatkową - 7,5 do 8,5 m³,
 - Wywrót – trójstronny,
 - Skrzynia ładunkowa uszczelniona z centralnym ryglowaniem ścian oraz plandeką ze stelażem,
 - Grubość blachy skrzyni ładunkowej – minimum 4mm podłogi oraz 2 mm ściany,
 - Postojowy hamulec oraz podpory pod koła i dyszel,
 - Drabinka oraz stopnie ułatwiające dostęp do ładunku,
 - Oświetlenie podstawowe i obrysowe,
 - Pełna dokumentacja techniczna.
- Pompa ciśnieniowa: trzycylindrowa z ceramiczną armaturą o parametrach roboczych: 120 bar przy 100 ltr/min. Pompa wyposażona w system zabezpieczający przed pracą bez wody, wyłączający pracę silnika.
- Załączanie ciśnienia za pomocą elektrozaworu ciśnieniowego.
- Układ zasysający realizowany za pomocą pompy próżniowej o wydajności ok. 2700 ltr./min.
- Napęd: silnikiem spalinowym diesla np. marki Kubota o mocy min. 45 KM. Silnik wyposażony w liczniki: roboczegodzin oraz wskaźnik temperatury.
- Zespół napędowy (silnik oraz pompy) umieszczone w przedniej części urządzenia na dodatkowej ramie mocowanej poprzez tłumiki drgań do ramy głównej.
- Zbiornik cylindryczny umieszczony poziomo na ramie, wewnątrz oraz zewnętrznie zabezpieczony antykorozyjnie, całkowita pojemność zbiornika 1700 l.
- Podział zbiornika 1200 l osad, 500 l woda czysta.
- Zbiornik lakierowany.
- Połączenie pomiędzy przedziałami wody i ścieków zbiornika umożliwiające wypełnienie całej pojemności wodą czystą.
- Przedział na wodę wyposażony w:
 - złącze zasilające/spustowe,
 - przelew nadmiaru wody,
 - wskaźnik wypełnienia.
- Przedział na ścieki wyposażony w:
 - kulowy zawór zabezpieczający przed przepelnieniem,
 - wskaźnik ciśnienia/podciśnienia,
 - szybkozłącze do ssania, 3” (DN75) na otwieranej pokrywie tylnej,
 - szybkozłącze do opróżniania, 3” (DN75), na otwieranej pokrywie tylnej,
 - wskaźnik wypełnienia,
 - ręcznie otwieraną tylną pokrywę zbiornika.
- Bęben roboczy hydraulicznie sterowany.
- Wąż ciśnieniowy do czyszczenia kanalizacji, odporny na ciśnienie robocze min. 270 bar, średnica 5/8”, długość min. 80 m.
- Bęben roboczy umieszczony na dodatkowej ramie montowanej do otwieranej, tylnej pokrywy zbiornika (dennicy).

- Bęben z węzłem ssącym o średnicy min. 63 mm i długości min. 18 m., montowany bocznie na zbiorniku.
- Płyta ze stali nierdzewnej ułatwiająca zrzut osadu, zamocowana pod zaworami części ssącej.
- Lampa do oświetlania miejsca pracy.
- Lampa ostrzegawcza.
- Wyposażenie części ciśnieniowej:
 - bezstopniowy regulator ciśnienia,
 - filtr wody z zaworem oraz wyjmowanym wkładem,
 - wskaźnik ciśnienia,
 - zawór sterujący,
 - system zabezpieczający, wyłączający pracę urządzenia w przypadku braku wody.
- Wyposażenie części ssącej:
 - wskaźnik ciśnienia,
 - kombinowany filtr powietrza / separator oleju,
 - zawór sterujący.
- Sterowanie, przy bębnie roboczym ciśnieniowym:
 - awaryjny wyłącznik bezpieczeństwa,
 - bezstopniowy regulator ciśnienia,
 - przycisk sterujący pompą ciśnieniową,
 - przycisk sterujący pompą ssącą,
 - sterowanie obrotami silnika,
 - wskaźnik ciśnienia.
- Skrzynia narzędziowa,
- Akcesoria robocze:
 - głowica kanałowa udroźniająca,
 - głowica kanałowa czyszcząca,
 - głowica granat-bomba,
 - głowica quatro,
 - lanca ciśnieniowa,
 - wąż do zasysania 3" (DN80), wyposażony w złączki,
 - Prowadnik nastudzienkowy,
 - Prowadnik wewnątrzstudzienkowy.

Wszelkie koszty wydania przedmiotu zamówienia, a w szczególności: opakowania, transportu, rozładunku, ubezpieczenia na czas przewozu i związane z tym ryzyko przypadkowej utraty lub uszkodzenia ponosi Wykonawca. Wykonawca zobowiązany jest dostarczyć przedmiot zamówienia na własny koszt w miejsce wskazane przez Zamawiającego – do siedziby Gminnego Zakładu Gospodarki Komunalnej w Zaleszanych Spółka z ograniczoną odpowiedzialnością Dzierdziówka 168, 37-416 Zbydniów

3. Dla Części III – Dostawa wyposażenia pompowni:

Wszelkie koszty wydania przedmiotu zamówienia, a w szczególności: opakowania, transportu, rozładunku, ubezpieczenia na czas przewozu i związane z tym ryzyko przypadkowej utraty lub uszkodzenia ponosi Wykonawca. Wykonawca zobowiązany jest dostarczyć przedmiot zamówienia na własny koszt w miejsce wskazane przez

Zamawiającego – do siedziby Gminnego Zakładu Gospodarki Komunalnej w Zaleszanych Spółka z ograniczoną odpowiedzialnością Dzierdziówka 168, 37-416 Zbydniów.

3.1. wyposażenie pompowni (1 kpl) – PT-1 Turbia – pompa (np. KSB KRT F80-252/44XEG-S IE2) – 2 szt, z osprzętem,

Wyposażenie pompowni PT-1 w miejscowości Turbia .
Pompownia PT-1

1 . Parametry pompowni :

- Q (l/s) -11,11
- Hp (m)- 37,00
- Ilość pomp 2
- Praca pomp naprzemienna
- Układ pracy pomp 1+1
- Medium ścieki sanitarne
- Ø- 2000 mm ,
- wysokość korpusu – 4,42
- korpus –polimerobeton ciężki,

2. Pompy

np. KSB KRT F80-252/44XEG-S IE2) – 2 szt. P1- 12,5 kw ,P2 11 kW ,In(A)-20,10 zasilanie 400, montaż do stopy sprzęgającej.

Parametry techniczne :

- wykonanie techniczne pompy: korpus hydrauliczny i korpus silnika są wykonane z żeliwa sferoidalnego,
- tem. Medium T max+ 40 st. C,
- zeszół hydrauliczny : układ przepływowy pompy ska ład się z korpusu tłocznego oraz wirnika typu F (wirnik o przepływie swobodnym),
- wielkość swobodnego przelotu 76 mm,
- króciec tłoczny DN 80,
- króciec stopy sprzęgającej DN 80,
- pompa napędzana jest klatkowym silnikiem w klasie izolacji F= 155o stopniu ochrony IP68,
- uszczelnienie mechaniczne ,SiC/Al2O3(węgiel krzemu/tlenek glinu) od strony medium.
- uszczelnienie pracuje niezależnie od kierunku obrotów silnika.

3.Sterowanie

Kompletna rozdzielnia wraz z czujnikami poziomu według schematu funkcjonujących szaf sterowniczych w systemie kanalizacji Gminy Zaleszany (Uzgodnienia należy dokonać z administratorem sieci kanalizacyjnej Gminny Zakład Gospodarki Komunalnej w Dzierdziówce ,która udostępni przykładowe rozwiązanie).

4.Armatura

- Zwór kulowy DN 80 -2 szt.
- Zasuwa miękkouszczelniona DN 80 – 2 szt.
- Zawór zwrotny kulowy:
- Wykonanie wg. normy PN-EN 12050-4,

- Dla DN 32-40 połączenia gwintowane wg normy PN-EN ISO 228-1, ciśnienie PN10,
- Dla DN > 40 połączenia kołnierzowe i owiercenie wg normy PN-EN 1092-2, ciśnienie PN10,
- Długość zabudowy krótka wg normy PN-EN 558,
- Korpus i pokrywa wykonane z żeliwa sferoidalnego GJS 400,
- Kula wykonana z aluminium nawulkanizowana gumą NBR (dla średnic DN 50-100 i DN 500) lub z żeliwa sferoidalnego (dla DN 125-400). Twardość gumy jest zoptymalizowana, by zapobiec utknięciu kuli w siedzisku,
- Samoczyszczący i pełno przelotowy, kula obraca się podczas pracy co eliminuje ryzyko osadzenia zanieczyszczeń na kuli,
- Gładki przelot eliminuje ryzyko gromadzenia osadów na dnie,
- Ochrona antykorozyjna powłoką na bazie żywicy epoksydowej, minimum 250 mikronów,
- Kolor pokrycia - niebieski - RAL 5005,
- Śruby łączące pokrywę z korpusem ze stali nierdzewnej.

Zasuwa miękkouszczelniana:

- Wykonanie wg. normy 1171, EN1074-1 i EN 1074-2,
- Połączenia kołnierzowe i owiercenie wg normy PN-EN 1092-2, ciśnienie PN10,
- Długość zabudowy krótka wg PN-EN 558-1, ser. 14,

5. Wyposażenie

- Drabina szer. 300 mm , wysokość 4,40 m –(stal 1.4301(304),- 1 szt.
- poręcz wysuwana –(stal 1.4301(304),- 1 szt.
- Deflektor do DN 300, –(stal 1.4301(304),- 1 szt.
- elementy montażowe –(stal 1.4301(304),- 1 szt.

Specyfikacja techniczna do pozycji 3.1. poniżej

Specyfikacja techniczna do pozycji 3.1.

Zamawiający:	Gmina Zaleszany ul. T. Kościuszki 16, 37-415 Zaleszany	
--------------	---	--

TYTUŁ:	DOSTAWA WYPOSAŻENIE POMPOWNI PT-1 NA DZ. NR 610 W TURBI GM. ZALESZANY
PRZEDMIOT OPRACOWANIA:	SPECYFIKACJA TECHNICZNA WYKONANIA I ODBIORU

SPIS TREŚCI

1. Wstęp.....	3
1.1. Cel opracowania Szczegółowej Specyfikacji Technicznej.....	3
1.2. Uwarunkowania ogólne.....	3
1.3. Zakres robót objętych Szczegółową Specyfikacją Techniczną	3
2. Materiały	Błąd! Nie zdefiniowano zakładki.
2.1. Materiały stosowane przy budowie sieć	Błąd! Nie zdefiniowano zakładki.
8.4.3. Odbiór końcowy	5
9. Podstawa płatności	5
10. Przepisy związane	5

SZCZEGÓŁOWA SPECYFIKACJA TECHNICZNA

1. Wstęp

1.1. Cel opracowania Szczegółowej Specyfikacji Technicznej

Celem opracowania Szczegółowej Specyfikacji Technicznej jest poszerzenie i doprecyzowanie wymagań technicznych określonych w Projekcie Budowlanym.

Wymagania zawarte w Specyfikacji Technicznej mają na celu zobligowanie Wykonawców do przebudowy pompowni PT-1 na dz. nr 610 w Turbi gm. Zaleszany w standardzie nie niższym niż średni standard w państwach Europy Zachodniej. Specyfikacja Techniczna przez sprecyzowanie wymagań technicznych ułatwi Oferentom określenie cen ofertowych oraz przyczyni się do uzyskania przez Zamawiającego porównywalności ofert.

Wymagania określone w Specyfikacji Technicznej będą stanowić podstawę dla Inżyniera Kontraktu do akceptacji lub odrzucenia wykonanych robót oraz do akceptacji lub odrzucenia zaproponowanych przez Wykonawcę całości lub części dostaw do wbudowania tj. materiałów budowlanych, maszyn, urządzeń i wszelkich innych elementów.

1.2. Uwarunkowania ogólne

Podstawowym warunkiem prawidłowego wykonania robót jest przestrzeganie obowiązującego w Rzeczypospolitej Polskiej, oraz respektowanie wymogów stosownych Instytucji. W szczególności Wykonawca zobowiązany jest do przestrzegania Prawa Budowlanego wraz ze związanymi Rozporządzeniami oraz innych aktów prawnych związanych z realizacją tej inwestycji tj. Polskich Norm.

Inne renomowane normy europejskie mogą być stosowane jeśli ich wymagania spełniają wymagania Polskich Norm.

Wykonawca zobowiązany jest do uzyskania uzgodnień z odpowiednimi organami administracji Rzeczypospolitej Polskiej i Instytucjami jak również do przestrzegania wszelkich decyzji dotyczących realizacji ww budowy wydanych przez upoważnione do tego organy Rzeczypospolitej Polskiej i Instytucje.

Spełnienie wymogów Szczegółowej Specyfikacji Technicznej będzie weryfikowane przez Inżyniera Kontraktu.

Wszystkie materiały budowlane muszą odpowiadać wymogom technicznym stawianym w Specyfikacji Technicznej i mieć określone źródło pochodzenia co będzie przedmiotem akceptacji lub odrzucenia przez Inżyniera Kontraktu.

Wykonawca będzie zobowiązany do udowodnienia właściwego wykonania robót budowlanych przez wykonanie stosownych badań zakończonych odbiorami technicznymi.

W zakresie dostaw maszyn, urządzeń i pozostałego wyposażenia Wykonawca musi akceptację tych dostaw przez Inżyniera Kontraktu, udowadniając że proponowane i spełniają wszystkie wymogi Specyfikacji Technicznej oraz że proponowani producenci są znanymi wytwórcami tych urządzeń i posiadają wystarczające doświadczenie dla realizacji dostawy. Dla udowodnienia tego faktu, na żądanie Inżyniera Kontraktu, Wykonawca może być zobowiązany do przedstawienia list referencyjnych, producentów wskazanych materiałów i urządzeń.

1.3. Zakres robót objętych Szczegółową Specyfikacją Techniczną

Ustalenia zawarte w niniejszej specyfikacji obejmują wymagania dla robót wykazanych w niżej wymienionej specyfikacji technicznej.

Tabela parametrów pompowni i pomp

Dane	
Wyszczególnienie	
Średnica wewnętrzna zbiornika pompowni [mm]	Ø 2000
Wysokość pompowni w świetle [m]	4,30
Rzędna wierzchu wjazdu do pompowni [m n.p.m.] - H_{pok}	149,90
Rzędna terenu w miejscu posadowienia pompowni [m n.p.m.] - H_{ter}	149,90
Rzędna dna dopływu do pompowni [m n.p.m.] - H_{dop}	147,06
Rzędna dna wewnętrznego [m n.p.m.] - H_{dna}	145,61
Rzędna najwyższego punktu na Rurociągu tłocznym [m n.p.m.]	150,00
Wydajność pompy Q [m ³ /h] ~	~40,0
Wysokość podnoszenia H [m] ~	~37,0
Długość rurociągu tłoczego [m]	~2530
Rurociąg tłoczny [mat / śred. / PN]	PE100 Ø 140 x 8,2
Całkowita moc [kW]	do 11,5
Liczba pomp w pompowni	1 + 1

Uwaga:

Zgodnie z ustaleniami z Zamawiającym i Eksploatatorem tj. Gminnym Zakładem Gospodarki Komunalnej w Zaleszanych, projektuje się zamontować pompy z wirnik o swobodnym przepływie F i o parametrach jak w tabeli. Pompy z wirnikiem o swobodnym przepływie min. 75 mm, wirnik do ścieków z udziałem stałych i długowłóknistych zanieczyszczeń, grubszych ciał stałych. W trakcie wykonawstwa przed montażem pompowni uaktualnić poszczególne parametry pompowni, szczególnie h_{cz} .

1.4. Określenia podstawowe

Określenia podane w niniejszej specyfikacji są zgodne z obowiązującymi odpowiednimi normami i przepisami.

1.5. Ogólne wymagania dotyczące robót

Wykonawca robót jest odpowiedzialny za jakość ich wykonania, Szczegółową Specyfikacją Techniczną i poleceniami inspektora nadzoru.

2. Materiały

2.1. Materiały stosowane przy budowie pompowni ścieków

Wymagania szczegółowe dotyczące pompowni:

- Wymagania szczegółowe dotyczące pompowni

1. *Armatura wewnątrz pompowni wykonana wyłącznie ze stali nierdzewnej i żeliwa sferoidalnego.*
2. *Armatura wewnątrz pompowni wykonana w wersji umożliwiającym podłączenie złączki do płukania lub zaworu napowietrzającego - odpowietrzającego.*
3. *króciec przyłączeniowy przewodu tłoczego wykonany za pomocą przejścia szczelnego z podwójnym uszczelnieniem, gwarantującym całkowitą szczelność;*
4. *poręcze wjazdowe – wykonane ze stali nierdzewnej 2 szt.;*
5. *drabinkę szluzową ze stali nierdzewnej zgodnie z normą PN-B 10729:1999 ze stopniami z perforacją antypoślizgową.*
6. *podest obsługowy – z kratą ze stali nierdzewnej na zawiasach, z automatyczną blokadą zabezpieczającą przed samoistnym zamknięciem się kraty, obsługą kraty i blokady z poziomu terenu;*
7. *deflektor na wlocie ścieków do przepompowni wykonany z PEHD;*
8. *pozostałe elementy przepompowni takie jak: prowadnice, łańcuchy do podnoszenia pomp i łańcuch kraty i blokady, belki montażowe, szkle, zawiasy, śruby połączeniowe – wykonane ze stali nierdzewnej*
9. *Montaż wszystkich elementów wyposażenia wykonywany bez nawiercania otworów w ścianie zbiornika, w celu zachowania 100% szczelności.*

10. Standardowe wyposażenie sterowników pomp w złącze umożliwiające podłączenie urządzeń do zdalnej kontroli nad pracą pompowni.
11. Szafa sterownicza dostosowana do rozruchu bezpośredniego realizuje funkcję automatycznej pracy przepompowni bez stałej obsługi. Hermetyczna obudowa szafy wykonana z IP 66 klasa izolacji II o wymiarach 745x535x300 z zamkiem patentowym.
12. Szafa montowana w obudowie z PEHD przy zbiorniku przepompowni wraz ze złączami kablowymi lub na fundamencie w pobliżu przepompowni z przewodami w rurze osłonowej. Zamykana szafa stanowi obudowę: - urządzeń elektrycznych rozdzielni - panelu sterowniczego.
13. Rozdzielnia zasilająca służy do zasilania pomp oraz urządzeń własnych przepompowni i jest przystosowana do standardowego zasilania z linii energetycznych niskiego napięcia 400/230V 50Hz z typowego złącza kablowego z rozliczeniowym pomiarem zużycia energii.
14. Szafka sterownicza wyposażona w pulsacyjny sygnalizator awarii.
15. Sterownik w pompowniach wyposażony w amperomierze, woltomierz i liczniki godzin pracy pomp.
16. Układ sterowania ma posiadać gniazdo do podłączenia przewoźnego agregatu prądotwórczego.
17. W szafie sterowniczej zamontowana ma być dodatkowa listwa do wyprowadzenia sygnalizacji o włamaniu i awaryjnego zaniku napięcia.
18. Dodatkowo szafki pompowni należy wyposażyć w moduły do monitoringu ONLINE – GPRS i wpiąć w istniejący system monitoringu.
19. Zamawiający nie dopuszcza innego system monitoringu niż istniejący.

3. Odbiór końcowy

Odbiorem tym objęty jest dostawa kompletnego wyposażenia pompowni PT-1 , przed przekazaniem zamówienia do operatora sieci.

Przy odbiorze końcowym należy przedłożyć Komisji dokumenty zgodnie z obowiązującymi w tym względzie zarządzeniami. Po dokonaniu odbioru powinien być sporządzony protokół, podpisany przez wszystkich członków Komisji. Protokół Komisji powinien zawierać wykaz zauważonych wad i usterek z terminem ich usunięcia i nazwiskiem osoby upoważnionej do stwierdzenia wykonania poprawek.

Podczas odbioru końcowego należy sprawdzić czy:

- Zostały zastosowane materiały i urządzenia zgodne z wymogami dokumentacji technicznej i o odpowiedniej jakości,
- Oświadczenie Dostawcy o dostarczeniu przedmiotu odbioru zgodnie z dokumentacją techniczną, sztuką budowlaną i technicznymi warunkami wykonania i odbioru,
- Atesty i aprobaty techniczne na zastosowane materiały.

4. Podstawa płatności

Podstawę płatności stanowi protokół finansowo - rzeczowy potwierdzający zakres i wartość dostarczonego zamówienia spisany z udziałem inspektora nadzoru, załączony do faktury.

5. Przepisy związane

Powołano się na następujące normy, zarządzenia:

1. Warunki techniczne wykonania i odbioru robót budowlano-montażowych tom II Instalacje sanitarne i przemysłowe
2. Prawo budowlane

Przy wykonywaniu sieci i przyłączy obowiązują normy:

- PN-B-01700:1999 Wodociągi i Kanalizacja. Urządzenia i sieć zewnętrzna. Oznaczenia graficzne
- PN-92/B-01707 Instalacje kanalizacyjne. Wymagania w projektowaniu
- PN-71/B-02710 Kanalizacja zewnętrzna. Przekroje poprzeczne zamkniętych kanałów ściekowych
- PN-EN 124: 2000 Armatura kanalizacyjna. Skrzynki żeliwne wpustów deszczowych. Wymagania i badania
- PN-EN 295-3:1999 Rury i kształtki kamionkowe i ich połączenia w sieci drenażowej i kanalizacyjnej. Metody badań
- PN-B-10702:1999 Wodociągi i kanalizacja. Zbiorniki. Wymagania i badania
- PN-EN 752-1:2000 Zewnętrzne systemy kanalizacyjne. Pojęcia ogólne i definicje
- PN-EN 752-2:2000 Zewnętrzne systemy kanalizacyjne. Wymagania
- PN-EN 752-3:2000 Zewnętrzne systemy kanalizacyjne. Planowanie
- PN-EN-1329-1:2001 Kształtki kanalizacyjne z nieplastyfikowanego polichlorku winylu

Zamawiający:	Gmina Zaleszany ul. T. Kościuszki 16, 37-415 Zaleszany	
--------------	---	--

TYTUŁ:	DOSTAWA WYPOSAŻENIE POMPOWNI PT-1 NA DZ. NR 610 W TURBI GM. ZALESZANY
PRZEDMIOT OPRACOWANIA:	SPECYFIKACJA TECHNICZNA WYKONANIA I ODBIORU

SPIS TREŚCI

1. Wstęp.....	3
1.1. Cel opracowania Szczegółowej Specyfikacji Technicznej.....	3
1.2. Uwarunkowania ogólne.....	3
1.3. Zakres robót objętych Szczegółową Specyfikacją Techniczną.....	3
1.4. Określenia podstawowe	4
1.5. Ogólne wymagania dotyczące robót	4
2. Materiały.....	4
2.1. Materiały stosowane przy budowie sieć.....	5
8.4.3. Odbiór końcowy.....	5
9. Podstawa płatności.....	5
10. Przepisy związane.....	5

SZCZEGÓŁOWA SPECYFIKACJA TECHNICZNA

1. Wstęp

1.1. Cel opracowania Szczegółowej Specyfikacji Technicznej

Celem opracowania Szczegółowej Specyfikacji Technicznej jest poszerzenie i doprecyzowanie wymagań technicznych określonych w Projekcie Budowlanym.

Wymagania zawarte w Specyfikacji Technicznej mają na celu zobligowanie Wykonawców do przebudowy pompowni PT-I na dz. nr 610 w Turbi gm. Zaleszany w standardzie nie niższym niż średni standard w państwach Europy Zachodniej. Specyfikacja Techniczna przez sprecyzowanie wymagań technicznych ułatwi Oferentom określenie cen ofertowych oraz przyczyni się do uzyskania przez Zamawiającego porównywalności ofert.

Wymagania określone w Specyfikacji Technicznej będą stanowić podstawę dla Inżyniera Kontraktu do akceptacji lub odrzucenia wykonanych robót oraz do akceptacji lub odrzucenia zaproponowanych przez Wykonawcę całości lub części dostaw do wbudowania tj. materiałów budowlanych, maszyn, urządzeń i wszelkich innych elementów.

1.2. Uwarunkowania ogólne

Podstawowym warunkiem prawidłowego wykonania robót jest przestrzeganie obowiązującego w Rzeczypospolitej Polskiej, oraz respektowanie wymogów stosownych Instytucji. W szczególności Wykonawca zobowiązany jest do przestrzegania Prawa Budowlanego wraz ze związanymi Rozporządzeniami oraz innych aktów prawnych związanych z realizacją tej inwestycji tj. Polskich Norm.

Inne renomowane normy europejskie mogą być stosowane jeśli ich wymagania spełniają wymagania Polskich Norm.

Wykonawca zobowiązany jest do uzyskania uzgodnień z odpowiednimi organami administracji Rzeczypospolitej Polskiej i Instytucjami jak również do przestrzegania wszelkich decyzji dotyczących realizacji ww budowy wydanych przez upoważnione do tego organy Rzeczypospolitej Polskiej i Instytucje.

Spełnienie wymogów Szczegółowej Specyfikacji Technicznej będzie weryfikowane przez Inżyniera Kontraktu.

Wszystkie materiały budowlane muszą odpowiadać wymogom technicznym stawianym w Specyfikacji Technicznej i mieć określone źródło pochodzenia co będzie przedmiotem akceptacji lub odrzucenia przez Inżyniera Kontraktu.

Wykonawca będzie zobowiązany do udowodnienia właściwego wykonania robót budowlanych przez wykonanie stosownych badań zakończonych odbiorami technicznymi.

W zakresie dostaw maszyn, urządzeń i pozostałego wyposażenia Wykonawca musi akceptacje tych dostaw przez Inżyniera Kontraktu, udowadniając że proponowane i spełniają wszystkie wymogi Specyfikacji Technicznej oraz że proponowani producenci są znanymi wytwórcami tych urządzeń i posiadają wystarczające doświadczenie dla realizacji dostawy. Dla udowodnienia tego faktu, na żądanie Inżyniera Kontraktu, Wykonawca może być zobowiązany do przedstawienia list referencyjnych, producentów wskazanych materiałów i urządzeń.

1.3. Zakres robót objętych Szczegółową Specyfikacją Techniczną

Ustalenia zawarte w niniejszej specyfikacji obejmują wymagania dla robót wykazanych w niżej wymienionej specyfikacji technicznej.

Tabela parametrów pompowni i pomp

Dane	
Wyszczególnienie	
Średnica wewnętrzna zbiornika pompowni [mm]	Ø 2000
Wysokość pompowni w świetle [m]	4,30
Rzędna wierzchu wjazdu do pompowni [m n.p.m.] - H_{pok}	149,90
Rzędna terenu w miejscu posadowienia pompowni [m n.p.m.] - H_{ter}	149,90
Rzędna dna dopływu do pompowni [m n.p.m.] - H_{dop}	147,06
Rzędna dna wewnętrznego [m n.p.m.] - H_{dna}	145,61
Rzędna najwyższego punktu na Rurociągu tłocznym [m n.p.m.]	150,00
Wydajność pompy Q [m ³ /h] ~	~40,0
Wysokość podnoszenia H [m] ~	~37,0
Długość rurociągu tłocznego [m]	~2530
Rurociąg tłoczny [mat / śred. / PN]	PE100 Ø 140 x 8,2
Całkowita moc [kW]	do 11,5
Liczba pomp w pompowni	1 + 1

Uwaga:

Zgodnie z ustaleniami z Zamawiającym i Eksploatatorem tj. Gminnym Zakładem Gospodarki Komunalnej w Zaleszanych, projektuje się zamontować pompy z wirnikiem o swobodnym przepływie F i o parametrach jak w tabeli. Pompy z wirnikiem o swobodnym przepływie min. 75 mm, wirnik do ścieków z udziałem stałych i długowłóknistych zanieczyszczeń, grubszych ciał stałych. W trakcie wykonawstwa przed montażem pompowni uaktualnić poszczególne parametry pompowni, szczególnie h_{cz} .

1.4. Określenia podstawowe

Określenia podane w niniejszej specyfikacji są zgodne z obowiązującymi odpowiednimi normami i przepisami.

1.5. Ogólne wymagania dotyczące robót

Wykonawca robót jest odpowiedzialny za jakość ich wykonania, Szczegółową Specyfikacją Techniczną i poleceniami inspektora nadzoru.

2. Materiały

2.1. Materiały stosowane przy budowie pompowni ścieków

Wymagania szczegółowe dotyczące pompowni:

- Wymagania szczegółowe dotyczące pompowni

1. *Armatura wewnątrz pompowni wykonana wyłącznie ze stali nierdzewnej i żeliwa sferoidalnego.*
2. *Armatura wewnątrz pompowni wykonana w wersji umożliwiającym podłączenie złączki do płukania lub zaworu napowietrzającego - odpowietrzającego.*
3. *króciec przyłączeniowy przewodu tłocznego wykonany za pomocą przejścia szczelnego z podwójnym uszczelnieniem, gwarantującym całkowitą szczelność;*
4. *poręcze wjazdowe – wykonane ze stali nierdzewnej 2 szt.;*
5. *drabinkę szalową ze stali nierdzewnej zgodnie z normą PN-B 10729:1999 ze stopniami z perforacją antypoślizgową.*
6. *podest obsługowy – z kratą ze stali nierdzewnej na zawiasach, z automatyczną blokadą zabezpieczającą przed samoistnym zamknięciem się kraty, obsługą kraty i blokady z poziomu terenu;*
7. *deflektor na wlocie ścieków do przepompowni wykonany z PEHD;*
8. *pozostałe elementy przepompowni takie jak: prowadnice, łańcuchy do podnoszenia pomp i łańcuch kraty i blokady , belki montażowe, szkle, zawiasy, śruby połączeniowe – wykonane ze stali nierdzewnej*

9. Montaż wszystkich elementów wyposażenia wykonywany bez nawiercania otworów w ścianie zbiornika, w celu zachowania 100% szczelności.
10. Standardowe wyposażenie sterowników pomp w złącze umożliwiające podłączenie urządzeń do zdalnej kontroli nad pracą pompowni.
11. Szafa sterownicza dostosowana do rozruchu bezpośredniego realizuje funkcję automatycznej pracy przepompowni bez stałej obsługi. Hermetyczna obudowa szafy wykonana z IP 66 klasa izolacji II o wymiarach 745x535x300 z zamkiem patentowym.
12. Szafa montowana w obudowie z PEHD przy zbiorniku przepompowni wraz ze złączami kablowymi lub na fundamencie w pobliżu przepompowni z przewodami w rurze osłonowej. Zamykana szafa stanowi obudowę: - urządzeń elektrycznych rozdzielni - panelu sterowniczego.
13. Rozdzielnia zasilająca służy do zasilania pomp oraz urządzeń własnych przepompowni i jest przystosowana do standardowego zasilania z linii energetycznych niskiego napięcia 400/230V 50Hz z typowego złącza kablowego z rozliczeniowym pomiarem zużycia energii.
14. Szafka sterownicza wyposażona w pulsacyjny sygnalizator awarii.
15. Sterownik w pompowniach wyposażony w amperomierze, woltomierz i liczniki godzin pracy pomp.
16. Układ sterowania ma posiadać gniazdo do podłączenia przewoźnego agregatu prądotwórczego.
17. W szafie sterowniczej zamontowana ma być dodatkowa listwa do wyprowadzenia sygnalizacji o włamaniu i awaryjnego zaniku napięcia.
18. Dodatkowo szafki pompowni należy wyposażyć w moduły do monitoringu ONLINE – GPRS i wpiąć w istniejący system monitoringu.
19. Zamawiający nie dopuszcza innego system monitoringu niż istniejący.

3. Odbiór końcowy

Odbiorem tym objęty jest dostawa kompletnego wyposażenia pompowni PT-1 , przed przekazaniem zamówienia do operatora sieci.

Przy odbiorze końcowym należy przedłożyć Komisji dokumenty zgodnie z obowiązującymi w tym względzie zarządzeniami. Po dokonaniu odbioru powinien być sporządzony protokół, podpisany przez wszystkich członków Komisji. Protokół Komisji powinien zawierać wykaz zauważonych wad i usterek z terminem ich usunięcia i nazwiskiem osoby upoważnionej do stwierdzenia wykonania poprawek.

Podczas odbioru końcowego należy sprawdzić czy:

- Zostały zastosowane materiały i urządzenia zgodne z wymogami dokumentacji technicznej i o odpowiedniej jakości,
- Oświadczenie Dostawcy o dostarczeniu przedmiotu odbioru zgodnie z dokumentacją techniczną, sztuką budowlaną i technicznymi warunkami wykonania i odbioru,
- Atesty i aprobaty techniczne na zastosowane materiały.

4. Podstawa płatności

Podstawę płatności stanowi protokół finansowo - rzeczowy potwierdzający zakres i wartość dostarczonego zamówienia spisany z udziałem inspektora nadzoru, załączony do faktury.

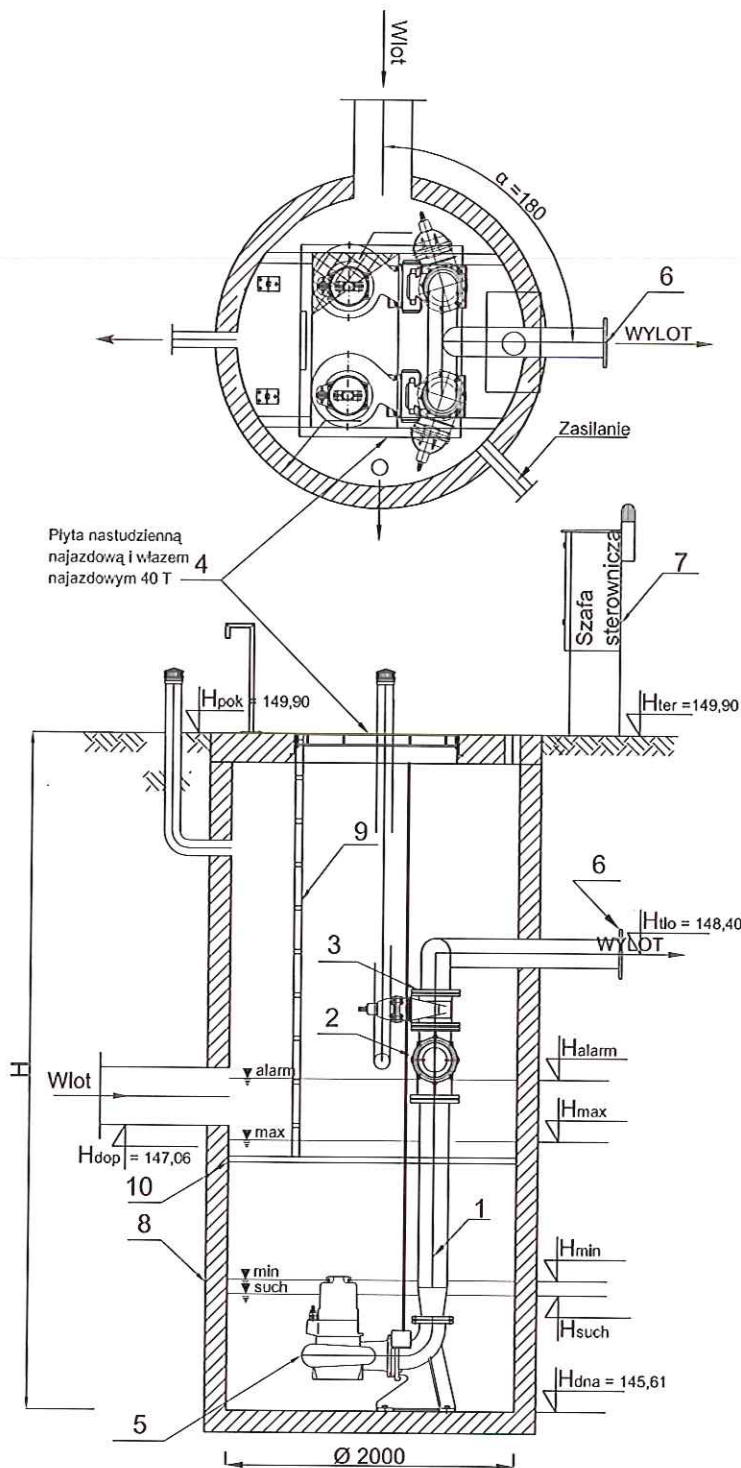
5. Przepisy związane

Powołano się na następujące normy, zarządzenia:

1. Warunki techniczne wykonania i odbioru robót budowlano-montażowych tom II Instalacje sanitarne i przemysłowe
2. Prawo budowlane

Przy wykonywaniu sieci i przyłączy obowiązują normy:

- PN-B-01700:1999 Wodociągi i Kanalizacja. Urządzenia i sieć zewnętrzna. Oznaczenia graficzne
- PN-92/B-01707 Instalacje kanalizacyjne. Wymagania w projektowaniu
- PN-71/B-02710 Kanalizacja zewnętrzna. Przekroje poprzeczne zamkniętych kanałów ściekowych
- PN-EN 124: 2000 Armatura kanalizacyjna. Skrzynki żeliwne wpustów deszczowych. Wymagania i badania
- PN-EN 295-3:1999 Rury i kształtki kamionkowe i ich połączenia w sieci drenażowej i kanalizacyjnej. Metody badań
- PN-B-10702:1999 Wodociągi i kanalizacja. Zbiorniki. Wymagania i badania
- PN-EN 752-1:2000 Zewnętrzne systemy kanalizacyjne. Pojęcia ogólne i definicje
- PN-EN 752-2:2000 Zewnętrzne systemy kanalizacyjne. Wymagania
- PN-EN 752-3:2000 Zewnętrzne systemy kanalizacyjne. Planowanie
- PN-EN-1329-1:2001 Kształtki kanalizacyjne z nieplastifikowanego polichlorku winylu



UWAGA:

Rzędne H_{alarm} , H_{max} , H_{min} , H_{sch} , ustalić w czasie rozruchu pompowni

Wentylacja - kominkowy biofiltr z HDPE $\varnothing 150$ mm, $H = 1,0$ m, skuteczność usuwania odorów min. 95% wyprowadzić poza drogę

	Nazwa elementu	szt.
1	Orurowanie 100	mb.
2	Zawór kulowy zwrotny DN 100	2
3	Zasuwa DN	2
4	Płyta nastudzienną najazdową i włazem najazdowym 40 T	-
5	Pompa wg parametrów tabeli w opisie	2
6	Kolnierz normowy DN 100	1
7	Szafa sterownicza	1
8	Zbiornik polimerobeton $\varnothing 2000$ mm, $H = 4,3$ m	1
9	Drabina	-
10	Pomost eksploatacyjny	-

Uwaga:
Przed zamówieniem pompowni uaktualnić, poszczególne parametry pomp i pompowni

"EKOWODA" S.C. RZESZÓW ul. Przemysłowa 11, tel. 85-47-170					
temat: Przebudowa pompowni PT-1 na dz. nr 610 w Turbi gm. Zaleszany					
Nazwa rys.: Schemat pompowni PT-1					
	Imię i nazwisko	Nr upraw.	Data	Podpis	Skala: bez skali
Projektant	inż. Marian Budzik	S-234/79	2017		Faza: Nr rys.: 3
Sprawdził:					Nr arch.

17-

- 3.2. wyposażenie pompowni (1 kpl) – PP-2-dz.nr ew. 1283/52, w ramach zadania Kwiatowa Łąka II – pompa (np. KRTF 80-250/54UG-S z wirnikiem 249 o mocy 5,5 kW – 2 szt.),
- 3.3. wyposażenie pompowni (1 kpl) – PP-7-dz. nr ew. 477/1 w Pilchowie, w ramach zadania Kwiatowa Łąka II – pompa (np. KRTF 80-250/54UG-S z wirnikiem 255 o mocy 5,5 kW – 2 szt.)
- 3.4. wyposażenie pompowni (1 kpl) – PA-17- dz. nr ew. 1565/14 w Pilchowie, w ramach zadania Kwiatowa Łąka II – pompa (np. NF 65-170/042 ULG-152 o mocy 4,2 kW – 2 szt.).

Specyfikacja techniczna do pozycji 3.2, 3.3, 3.4 poniżej:

OPIS DO REMONTU PRZEPOMPOWNI PP-2, PP-7, PA-17 W MIEJSCOWOŚCI AGATÓWKA
GMINA ZALESZANY

1. PODSTAWA OPRACOWANIA

- Umowa z Zamawiającym nr
- Uzgodnienia z Inwestorem
- Inwentaryzacja własna
- Materiały i katalogi producentów
- Obowiązujące przepisy i normy

2. RODZAJ, ZAKRES I SPOSÓB WYKONANIA ROBÓT

2.1 RODZAJ ROBÓT

W związku z rozbudową sieci na terenie miejscowości Agatówka oraz stanem technicznym pomp w istniejących przepompowniach ścieków nr PP-2, PP-7, PA-17 należy wykonać roboty remontowe.

2.2 ZAKRES ROBÓT:

Remont polegać będzie na wymianie w zbiornikach przepompowni istniejących pomp i rozdzielnic sterujących.

Prace prowadzone będą w obrębie przepompowni ścieków o nr PP-2, PP-7 i PA-17 zlokalizowanych na działkach gminnych.

2.3 SPOSÓB WYKONANIA ROBÓT

Przed przystąpieniem do pracy Wykonawca jest zobowiązany do opracowania planu bezpieczeństwa i ochrony zdrowia. Należy przeprowadzić instruktaż BHP ogólny i stanowiskowy. Podczas realizacji robót Wykonawca będzie przestrzegać przepisów dotyczących bezpieczeństwa i higieny pracy przy eksploatacji, remontowych i konserwacji sieci kanalizacyjnych (Rozporządzenie Ministra Gospodarki Przestrzennej i Budownictwa z dnia 1 października 1993 r. (Dz.U.93.96.437 z dnia 15 października 1993 r.) W szczególności Wykonawca ma zadbać, aby pracownicy nie wykonywali pracy w warunkach niebezpiecznych, szkodliwych dla zdrowia oraz nie spełniających odpowiednich wymagań sanitarnych. Wykonawca zapewni i będzie utrzymywał wszelkie urządzenia zabezpieczające, socjalne oraz sprzęt i odpowiednią odzież ochronną. Prace związane z wejściem do zbiornika przepompowni winny wykonywać min. 2 osoby, z których jedna schodzi do zbiornika, a 2-ga ubezpiecza ją na zewnątrz. Przed wejściem do przepompowni należy otworzyć właz na przepompowni sąsiednich studzienkach i odczekać 15 minut. Przy pomocy przyrządu wielogazowego EX-OXG-TOX Multigas III sprawdzić stężenie gazów w studni przepompowni. Przyrząd musi mieć aktualną kalibrację. Jeżeli wskazania w/w przyrządu są pozytywne można wejść do

zbiornika przepompowni. Pracownik schodzący do zbiornika musi być wyposażony w maskę gazową całotwarzową MT 213/2 współpracującą z pochłaniaczem wielogazowym P 22/1 –W. Ponadto pracownik schodzący powinien być wyposażony w szelki i linkę asekuracyjną, którą ubezpieczać go będzie 2-gi pracownik znajdujący się na powierzchni terenu.

Wykonawca na czas prowadzenia robót zobowiązany jest do czasowego zabezpieczenia ciągłości przepływu ścieków oraz należytego zabezpieczenia terenu robót.

Planowana kolejność wykonywania robót:

- odłączenie zasilania elektrycznego pompowni,
- zaczopowanie w najbliższej studni dopływu ścieków do przepompowni,
- zainstalowanie w studni przenośnej zatapialnej pompy do ścieków w celu ich przetłaczania lub przygotowanie wozów asenizacyjnych do wypompowywania napływających ścieków podczas przebudowy,
- odłączenie zasilania elektrycznego pompowni,
- opróżnienie zbiornika ze ścieków i osadów , dokładne kilkakrotne umycie zbiornika przepompowni wodą pod ciśnieniem,
- demontaż istniejących pomp wraz z pływakami,
- demontaż i rozdzielnicy sterującej,
- montaż pomp z ich adaptacją do istniejących kolan sprzęgających,
- montaż rozdzielnicy sterującej wraz z 2 pływakowymi wskaźnikami poziomu i sonda hydrostatyczną,
- podłączenie zasilania elektrycznego,
- wymiana zabezpieczeń przedlicznikowych dostosowanych do mocy zainstalowanych pomp
- wykonanie prób rozruchowych przepompowni.

Wyposażenie przepompowni:

- Pompownia PP-2 – pompy AMAREX KRTF 80-250/54UG-S z wirnikiem 249 o mocy 5,5 kW – 2 szt
- Pompownia PP-7 –pompy AMAREX KRTF 80-250/54UG-S z wirnikiem 255 o mocy 5,5 kW – 2 szt
- Pompownia PA-17 – pompy AMAREX NF 65-170/042 ULG-152 o mocy 4,2 kW – 2 szt

Szafy sterownicze posadowić poza zbiornikiem przepompowni na fundamencie prefabrykowanym.

Przy modernizowanych przepompowniach do wykonania przez zleceniodawcę należy:

1. Przekazanie do dostawcy pomp dokładnego rysunku inwentaryzacyjnego zbiornika.
2. Prefabrykację żelbetowej pokrywy zbiornika (jeśli zajdzie taka potrzeba)
3. Prefabrykacja betonowego postumentu pod rozdzielnicę. Na etapie realizacji zadania dostarczymy stosowne rysunki.
4. Doprowadzenie zasilania w rejon przepompowni.
5. Opróżnienie i oczyszczenie zbiornika.
6. Zabezpieczenie odbioru ścieków na czas montażu wyposażenia.

3 .UWAGI KOŃCOWE

Całość prac wykonać zgodnie z:

- Warunkami technicznymi wykonania i odbioru robót dla rur z tworzyw sztucznych
- Instrukcją montażu producenta rur
- Zaleceniami Zespołu Uzgadniania Dokumentacji
- Polskimi i branżowymi normami przywołanymi w opisie



METALCHEM-WARSZAWA SPÓŁKA AKCYJNA

Fax Nr: 15/ 841-51-01

Data: 02.12.2015

Nr: NT/ 5362 /15

E-mail: pri-nisko@o2.pl

Do: Przedsiębiorstwo Robót Inżynieryjnych
37-400 Nisko

ul. Nowa 93

P.T. Pani Edyta Korkosz 609-130-780

Modernizacja 3 istniejących przepompowni ścieków w następującym zakresie:

1. Przepompownia PP-2

- wymiana istniejących pomp na 2 pompy KSB typu Amarex KRTF 80-250/54UG-S z wirnikiem 249 o mocy 5,5 kW, z ich adaptacją do istniejących kolan sprzęgających,
- rozdzielnica sterująca wraz z 2 pływakowymi wskaźnikami poziomu i sondą hydrostatyczną,
- montaż i uruchomienie.

2. Przepompownia PP-7

- wymiana istniejących pomp na 2 pompy KSB typu Amarex KRTE 80-250/54UG-S z wirnikiem 255 o mocy 5,5 kW, z ich adaptacją do istniejących kolan sprzęgających,
- rozdzielnica sterująca wraz z 2 pływakowymi wskaźnikami poziomu i sondą hydrostatyczną,
- montaż i uruchomienie.

3. Przepompownia PA-17

- wymiana istniejących pomp na 2 pompy KSB Amarex NF 65-170/042 ULG-152 o mocy 4,2 kW, z ich adaptacją do istniejących kolan sprzęgających,
- rozdzielnica sterująca wraz z 2 pływakowymi wskaźnikami poziomu i sondą hydrostatyczną,
- montaż i uruchomienie.

Przy modernizowanych przepompowniach do wykonania przez zleceniodawcę należy:

1. Przekazanie do „Metalchemu” dokładnego rysunku inwentaryzacyjnego zbiornika.
2. Prefabrykację żelbetowej pokrywy zbiornika (jeśli zajdzie taka potrzeba) - „Metalchem” na etapie realizacji zadania dostarczy rysunek przedstawiający rozmieszczenie otworów w pokrywie żelbetowej.
3. Prefabrykacja betonowego postumentu pod rozdzielnicę. Na etapie realizacji zadania dostarczymy stosowne rysunki.
4. Doprowadzenie zasilania w rejon przepompowni.
5. Opróżnienie i oczyszczenie zbiornika.
6. Zabezpieczenie odbioru ścieków na czas montażu wyposażenia.

ADRES:
ul. Studzienna 7a
01-259 Warszawa
www.metalchemsa.pl

KRS 0000089044
Kapitał zakładowy 525 400 PLN
Konto BZWBK 21 1500 1012 1210 1000 5727 0000
Konto mBank 87 1140 1010 0000 5301 9400 1001

NIP: 527-020-40-40
Regon: 012100778

Centrala: 22 837-12-70
Sekretariat: 22 836-07-61
fax: 22 836-89-50

PP-2

Arkusz danych technicznych



Nr pozycji klienta:
Data zamówienia:
Numer dokumentu:
Ilość: 1

Liczba: ES 4008715
Numer pozycji: 100
Data: 2015-11-30
Strona: 1 / 5

KRTF 80-250/54UG-S

Numer wersji: 1

Dane hydrauliczne

Zadana wydajność	36,00 m ³ /h	Wydajność	36,15 m ³ /h
Zadana wysokość podnoszenia	18,00 m	Wysokość podnoszenia	18,15 m
Medium tłoczone	woda	Sprawność	44,6 %
	Czysta woda	Moc pobierana	4,01 kW
	Materialy chemicznie i mechanicznie nie agresywne.	Prędkość obrotowa pompy	1451 rpm
Temperatura otoczenia	20,0 °C	Punkt "0" wysokość podnoszenia	20,94 m
Temperatura	20,0 °C	Wykonanie	Pompa pojedyncza 1 x 100%
Gęstość cieczy	998 kg/m ³	Test hydrauliczny	Nie
Współczynnik Max moc na krzywej	1,00 mm ² /s 6,70 kW		Brak, tolerancje wg ISO 9906 klasa 3B; poniżej 10 kW wg § 4.4.2

Wykonanie

Wykonanie	Budowa blokowa, silnik zatapialny	Kod materiałowy	SIC/SIC/NBR
Typ ustawienia	Pionowy	Rodzaj wirnika	Wirnik o swobodnym przepływie (F)
Kołnierz ssawny (DN1) według	nie obrabiane	Srednica wirnika	249,0 mm
Kołnierz tłoczny (DN2)	DN 80 / PN 16 / owiercone według EN 1092-2	Wielkość wolnego przelotu	76,0 mm
Uszczelnienie walu	2 uszczelnienia mechaniczne w układzie tandem, z komorą olejową	Kierunek obrotów patrzac od strony naedu	Zgodnie z ruchem zegara
Producent	KSB	Kolor	Niebieski ultramaryna (RAT 5002) niebieski KSB
Type	MG		

Naped, osprzet

Typ napedu	Silnik elektryczny	Uzwojenie silnika	400 / 690 V
Producent	KSB	Liczba biegunów silnika	4
Rodzaj budowy	Silniki zatapialne KSB	Sposób rozruchu	Rozruch gwiazda-trójkąt/bezpośredni jest możliwy
Częstotliwość	50 Hz	Sposób zaliczania	Trójkąt
Napięcie zmierzone	400 V	Sposób chłodzenia silnika	Chłodzenie powierzchniowe
Moc mierzona P2	5,50 kW	Wersja silnika	U
Dostępna rezerwa	37,22 %	Wykonanie kabla	Wąż elastyczny
Prąd mierzony	11,8 A	Wprowadzenie kabla	Uszczelnione na całej długości
Stosunek prądów rozruchowych IA/IN	4,8	Kabel zasilający	S1BN8-F 12G1.5
Klasa izolacji	F do IEC 34-1	Liczba kabli zasilających	1
Ochrona silnika	IP68	Czujnik wilgoci w silniku	z
Cosinus fi przy obciążeniu 4/4	0,82	Długość kabli	10,00 m
Sprawność silnika przy obciążeniu 4/4	82,0 %		
Czujnik temperatury	Wylacznik bimetalowy 2x		

Nr pozycji klienta:
Data zamówienia:
Numer dokumentu:
Ilość: 1

Liczba: ES 4008715
Numer pozycji: 100
Data: 2015-11-30
Strona: 2 / 5

KRTF 80-250/54UG-S

Numer wersji: 1

Materialy G

Wskazówka	Wirnik (230)	Zeliwo EN-GJL-250
ogólne kryteria dla analizy wody: pH >= 7 ; zawartość: chlorków (Cl) <= 250 mg/kg, chloru (Cl2) <= 0,6 mg/kg.	O-Ring (412)	kauczuk nitylowy (NBR)
Korpus pompy (101)	Korpus silnika (811)	Zeliwo EN-GJL-250
Pokrywa ciśnieniowa (163)	Kabel silnika (824)	Kauczuk chloroprenowy
Wal (210)	Śruba (900)	CrNiMo-stal A4
		Zeliwo EN-GJL-250
		Stal chromowa 1.4021 + QT800

Tabliczka znamionowa

Jezyk tabliczki znamionowej	miedzynarodowy	Duplikat tabliczki znamionowej	z
-----------------------------	----------------	--------------------------------	---

Części instalacyjne

Typ ustawienia	stacjonarne z przewodnicą dwururową	Type	Łańcuch
Zakres dostawy	Pompa z częściami do zabudowy	Materiał	CrNiMo-Stal 1.4404
	Rura przewodnicy nie wchodzi w zakres dostawy KSB.	Długość	5,00 m
Głębokość zabudowy	4,50 m	Maksymalne obciążenie	200 kg
Koncepcja materiałowa	G		

Kolano ze stopą podstawy

Wielkość	DN 80
Wykonanie kołnierza	EN
DN dla kolana ze stopą podstawy	DN 80 owiercone według EN
Materiał	Zeliwo EN-GJL-250
Umocowanie szyny fundamentowe	Kotwy wklejane. bez

Uchwyt sprzęgający.

Wykonanie	prosty
Wielkość	DN 80

Łańcuch/lina do podnoszenia

Krzywe hydrauliczne

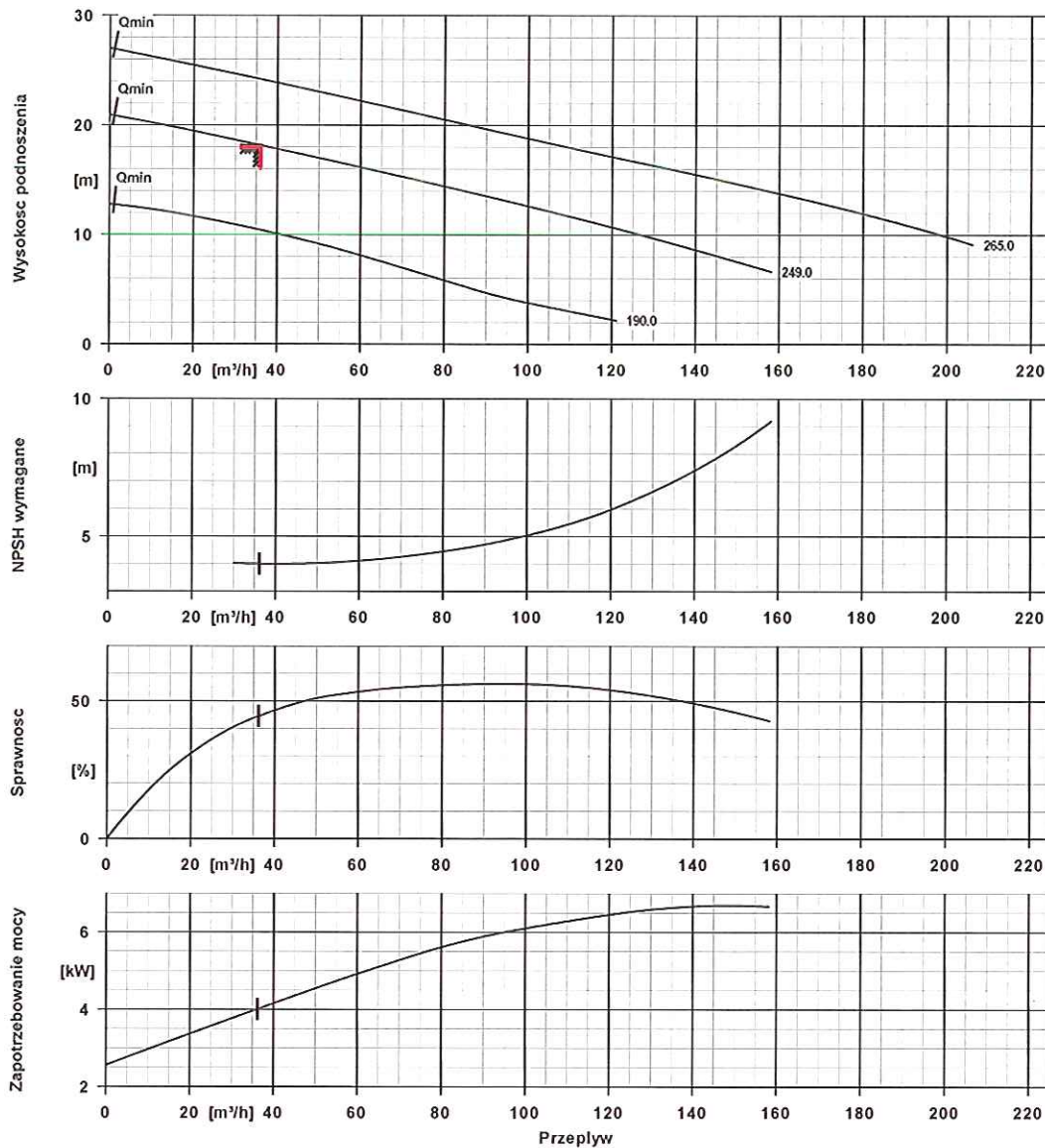


Nr pozycji klienta:
Data zamówienia:
Numer dokumentu:
Ilość: 1

Liczba: ES 4008715
Numer pozycji: 100
Data: 2015-11-30
Strona: 3 / 5

KRTF 80-250/54UG-S

Numer wersji: 1



Dane krzywej

Obroty	1451 rpm	Sprawnosc	44,6 %
Gęstość cieczy	998 kg/m ³	Moc pobierana	4,01 kW
Współczynnik lepkości	1,00 mm ² /s	NPSH wymagane	4,00 m
Wydajność	36,15 m ³ /h	Numer krzywej	K42873s
Zadana wydajność	36,00 m ³ /h	Efektywna średnica wirnika	249,0 mm
Wysokość podnoszenia	18,15 m	Normy odbiorowe	Brak, tolerancje wg ISO
Zadana wysokość podnoszenia	18,00 m		9906 klasa 3B; poniżej 10 kW wg § 4.4.2

-25-

Wymiary agregatu

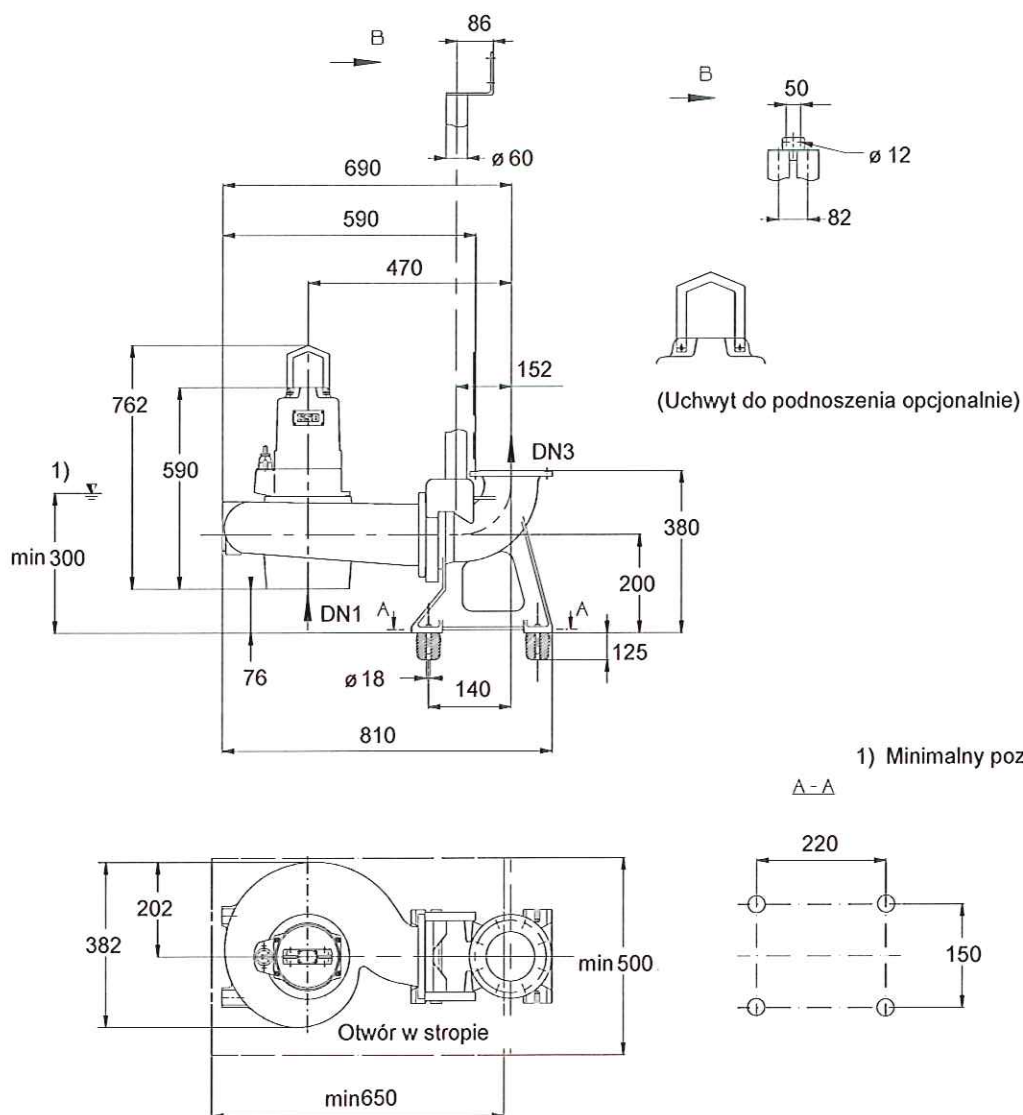


Nr pozycji klienta:
 Data zamówienia:
 Numer dokumentu:
 Ilość: 1

Liczba: ES 4008715
 Numer pozycji: 100
 Data: 2015-11-30
 Strona: 4 / 5

KRTF 80-250/54UG-S

Numer wersji: 1



Schematy nie sa wg skali

Wymiary w mm

Wymiary agregatu



Nr pozycji klienta:
Data zamówienia:
Numer dokumentu:
Ilość: 1

Liczba: ES 4008715
Numer pozycji: 100
Data: 2015-11-30
Strona: 5 / 5

KRTF 80-250/54UG-S

Numer wersji: 1

Silnik

Dostawca silnika	KSB
Wielkość silnika	5
Moc silnika	5,50 kW
Liczba biegunów silnika	4
Obroty	1433 rpm

Przylączy

Kolnierz ssawny (DN1) według DN dla kolana ze stopą podstawy	nie obrabiane DN 80 owiercone według EN
---	---

Waga netto

Pompa, silnik, kabel	139 kg
Kolano ze stopą podstawy / uchwyt sprzęgający	10 kg
Całkowite	149 kg

Przewody należy podłączać bez napięcia!
Dopuszczalna odchyłka wymiarów dla osi: DIN 747
Wymiary oraz tolerancje wg: ISO 2768-m
Wymiary podłączeń pompy: EN735
Wymiary bez tolerancji - części spawane: ISO 13920-B
Wymiary bez tolerancji - części zeliwne: ISO 8062-CT9

**Plan do dodatkowych przyłączy
patrz na rysunek**

PP-7

Arkusz danych technicznych



Nr pozycji klienta:
Data zamówienia:
Numer dokumentu:
Ilość: 1

Liczba: ES 4008715
Numer pozycji: 100
Data: 2015-11-30
Strona: 1 / 5

KRTE 80-250/54UG-S

Numer wersji: 1

Dane hydrauliczne

Zadana wydajność	36,00 m ³ /h	Wydajność	36,52 m ³ /h
Zadana wysokość podnoszenia	20,00 m	Wysokość podnoszenia	20,59 m
Medium tłoczone	woda	Sprawność	52,8 %
	Czysta woda	Moc pobierana	3,86 kW
	Materiały chemicznie i mechanicznie nie agresywne.	Prędkość obrotowa pompy	1453 rpm
Temperatura otoczenia	20,0 °C	Punkt "0" wysokość podnoszenia	25,78 m
Temperatura	20,0 °C	Wykonanie	Pompa pojedyncza 1 x 100%
Gęstość cieczy	998 kg/m ³	Test hydrauliczny	Nie
Współczynnik	1,00 mm ² /s		
Max moc na krzywej	7,72 kW		Brak, tolerancje wg ISO 9906 klasa 3B; poniżej 10 kW wg § 4.4.2

Wykonanie

Wykonanie	Budowa blokowa, silnik zatapialny	Kod materiałowy	SIC/SIC/NBR
Typ ustawienia	Pionowy	Rodzaj wirnika	Jednołopatkowy, promieniowy
Kołnierz ssawny (DN1) według	nie obrabiane	Piersień korpusu	€
Kołnierz tłoczny (DN2)	DN 80 / PN 16 / owiercone według EN 1092-2	Srednica wirnika	Piersień korpusu
Uszczelnienie wału	2 uszczelnienia mechaniczne w układzie tandem, z komorą olejową	Wielkość wolnego przelotu	255,0 mm
		Kierunek obrotów patrzac od strony naeđu	76,0 mm
		Kolor	Zgodnie z ruchem zegara
Producent	KSB		Niebieski ultramaryna (RAT 5002) niebieski KSB
Type	MG		

Napęd, osprzet

Typ napędu	Silnik elektryczny	Uzwojenie silnika	400 / 690 V
Producent	KSB	Liczba biegunów silnika	4
Rodzaj budowy	Silniki zatapialne KSB	Sposób rozruchu	Rozruch gwiazda-trójkąt/bezpośredni jest możliwy
Częstotliwość	50 Hz	Sposób zasilania	Trójkąt
Napięcie zmierzone	400 V	Sposób chłodzenia silnika	Chłodzenie powierzchniowe
Moc mierzona P2	5,50 kW	Wersja silnika	U
Dostępna rezerwa	42,44 %	Wykonanie kabla	Wąż elastyczny
Prąd mierzony	11,8 A	Wprowadzenie kabla	Uszczelnione na całej długości
Stosunek prądów rozruchowych IA/IN	4,8	Kabel zasilający	S1BN8-F 12G1.5
Klasa izolacji	F do IEC 34-1	Liczba kabli zasilających	1
Ochrona silnika	IP68	Czujnik wilgoci w silniku	z
Cosinus fi przy obciążeniu 4/4	0,82		
Sprawność silnika przy obciążeniu 4/4	82,0 %		
Czujnik temperatury	Wyłącznik bimetalowy 2x	Długość kabli	10,00 m

Nr pozycji klienta:
 Data zamówienia:
 Numer dokumentu:
 Ilość: 1

Liczba: ES 4008715
 Numer pozycji: 100
 Data: 2015-11-30
 Strona: 2 / 5

KRTE 80-250/54UG-S

Numer wersji: 1

Materialy G

Wskazówka		O-Ring (412)	kauczuk nitylowy (NBR)
ogólne kryteria dla analizy wody: pH ≥ 7 ; zawartość: chlorków (Cl) ≤ 250 mg/kg, chloru (Cl ₂) $\leq 0,6$ mg/kg.		Pierscien korpusu (502.1)	Zeliwo EN-GJL-250
Korpus pompy (101)	Zeliwo EN-GJL-250	Korpus silnika (811)	Zeliwo EN-GJL-250
Pokrywa ciśnieniowa (163)	Zeliwo EN-GJL-250	Kabel silnika (824)	Kauczuk chloroprenowy
Wal (210)	Stal chromowa 1.4021 + QT800	Śruba (900)	CrNiMo-stal A4
Wirnik (230)	Zeliwo EN-GJL-250		

Tabliczka znamionowa

Jezyk tabliczki znamionowej	miedzynarodowy	Duplikat tabliczki znamionowej	z
-----------------------------	----------------	--------------------------------	---

Części instalacyjne

Typ ustawienia	stacjonarne z prowadnicą dwururową	Type	Łańcuch
Zakres dostawy	Pompa z częściami do zabudowy	Material	CrNiMo-Stal 1.4404
	Rura prowadnicy nie wchodzi w zakres dostawy KSB.	Długość	5,00 m
Głębokość zabudowy	4,50 m	Maksymalne obciążenie	200 kg
Koncepcja materiałowa	G		

Kolano ze stopą podstawy

Wielkość	DN 80
Wykonanie kołnierza	EN
DN dla kolana ze stopą podstawy	DN 80 owiercone według EN
Material	Zeliwo EN-GJL-250
Umocowanie szyny fundamentowe	Kotwy wklejane. bez

Uchwyt sprzęgający.

Wykonanie	prosty
Wielkość	DN 80

Łańcuch/lina do podnoszenia

Krzywe hydrauliczne

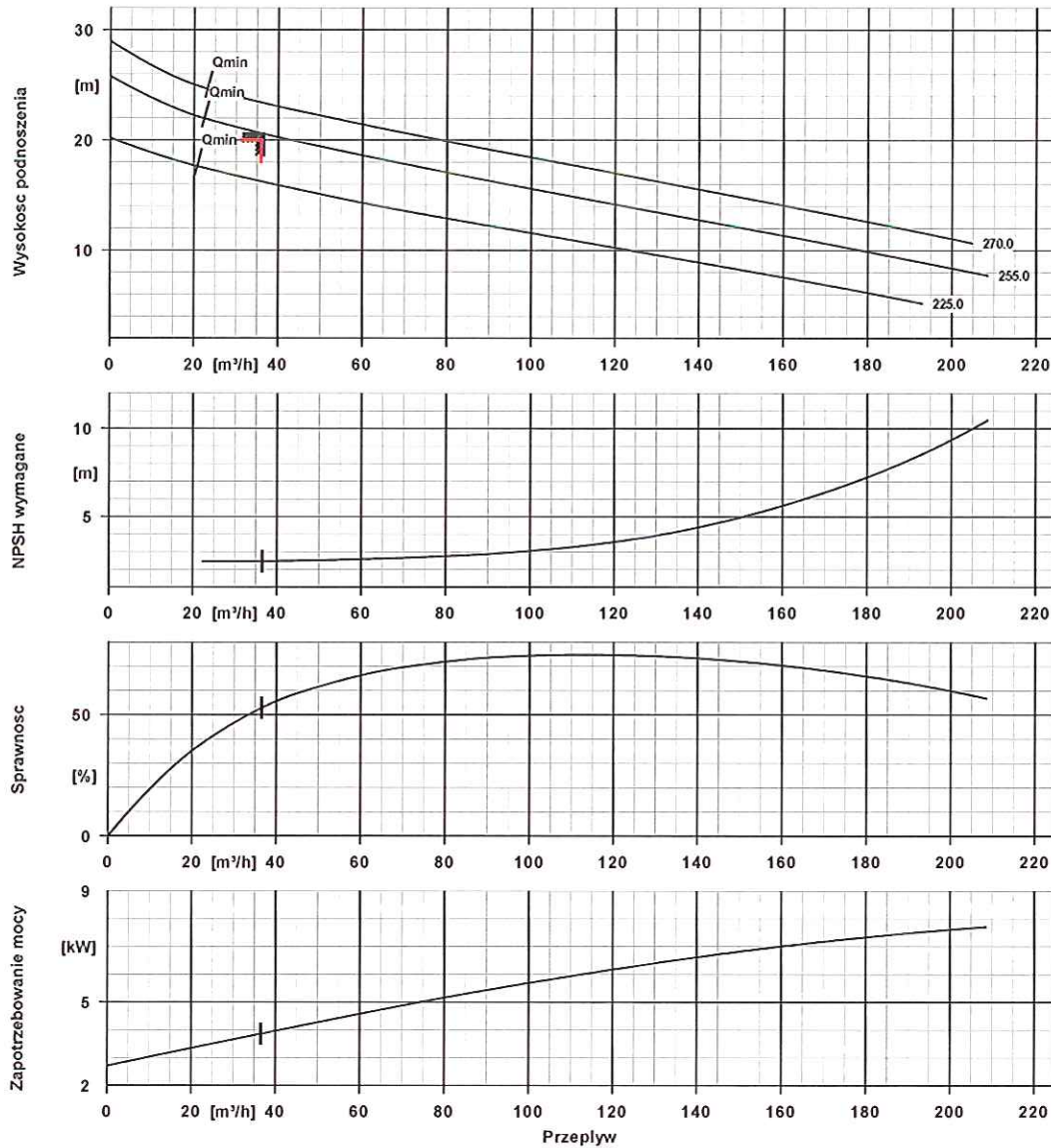


Nr pozycji klienta:
Data zamówienia:
Numer dokumentu:
Ilość: 1

Liczba: ES 4008715
Numer pozycji: 100
Data: 2015-11-30
Strona: 3 / 5

KRTE 80-250/54UG-S

Numer wersji: 1



Dane krzywej

Obroty	1453 rpm	Sprawnosc	52,8 %
Gęstość cieczy	998 kg/m ³	Moc pobierana	3,86 kW
Współczynnik lepkości	1,00 mm ² /s	NPSH wymagane	2,47 m
Wydajność	36,52 m ³ /h	Numer krzywej	K42578s
Zadana wydajność	36,00 m ³ /h	Efektywna średnica wirnika	255,0 mm
Wysokość podnoszenia	20,59 m	Normy odbiorowe	Brak, tolerancje wg ISO
Zadana wysokość podnoszenia	20,00 m		9906 klasa 3B; poniżej 10 kW wg § 4.4.2

Wymiary agregatu

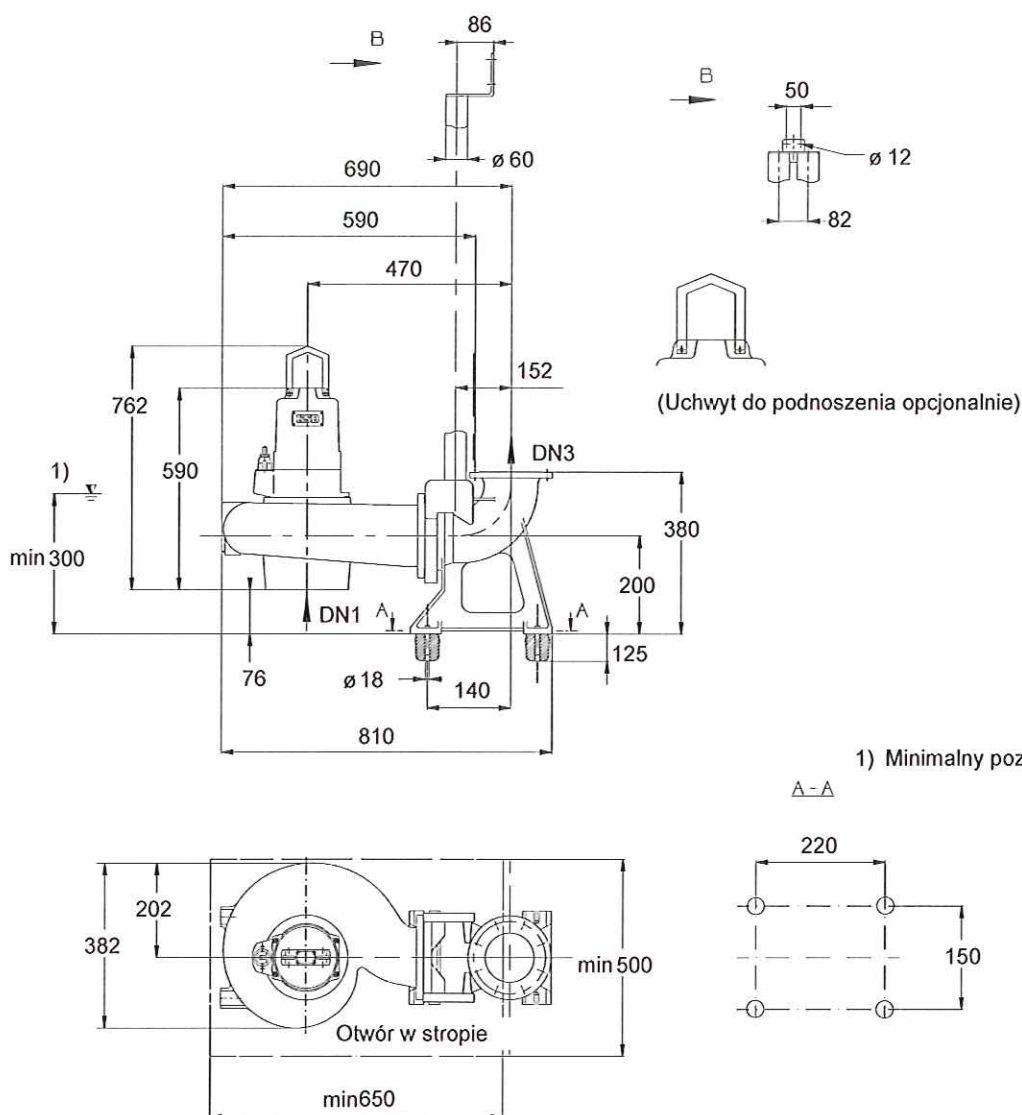


Nr pozycji klienta:
 Data zamówienia:
 Numer dokumentu:
 Ilość: 1

Liczba: ES 4008715
 Numer pozycji: 100
 Data: 2015-11-30
 Strona: 4 / 5

KRTE 80-250/54UG-S

Numer wersji: 1



Schematy nie sa wg skali

Wymiary w mm

Wymiary agregatu



Nr pozycji klienta:
Data zamówienia:
Numer dokumentu:
Ilość: 1

Liczba: ES 4008715
Numer pozycji: 100
Data: 2015-11-30
Strona: 5 / 5

KRTE 80-250/54UG-S

Numer wersji: 1

Silnik

Dostawca silnika	KSB
Wielkość silnika	5
Moc silnika	5,50 kW
Liczba biegunów silnika	4
Obroty	1433 rpm

Przyłącza

Kolnierz ssawny (DN1) według DN dla kolana ze stopą podstawy	nie obrabiane DN 80 owiercone według EN
---	---

Waga netto

Pompa, silnik, kabel	139 kg
Kolano ze stopą podstawy / uchwyt sprzęgający	10 kg
Całkowite	149 kg

Przewody należy podłączać bez napięcia!
Dopuszczalna odchyłka wymiarów dla osi: DIN 747
Wymiary oraz tolerancje wg: ISO 2768-m
Wymiary podłączeń pompy: EN735
Wymiary bez tolerancji - części spawane: ISO 13920-B
Wymiary bez tolerancji - części zeliwne: ISO 8062-CT9

**Plan do dodatkowych przyłączy
patrz na rysunek**

PA-17

Arkusz danych technicznych



Nr pozycji klienta:
Data zamówienia:
Numer dokumentu:
Ilość: 1

Liczba: ES 4008715
Numer pozycji: 100
Data: 2015-11-30
Strona: 1 / 5

Amarex NF 65-170/042ULG-152

Numer wersji: 1

Dane hydrauliczne

Zadana wydajność	36,00 m ³ /h	Wydajność	37,00 m ³ /h
Zadana wysokość podnoszenia	15,00 m	Wysokość podnoszenia	15,85 m
Medium tłoczone	woda	Sprawność	46,6 %
	Czysta woda	Moc pobierana	3,43 kW
	Materiały chemicznie i mechanicznie nie agresywne.	Prędkość obrotowa pompy	2865 rpm
Temperatura otoczenia	20,0 °C	Punkt "0" wysokość podnoszenia	20,98 m
Temperatura	20,0 °C	Wykonanie	Pompa pojedyncza 1 x 100%
Gęstość cieczy	998 kg/m ³	Test hydrauliczny	Nie
Współczynnik	1,00 mm ² /s		
Max moc na krzywej	3,54 kW		Brak, tolerancje wg ISO 9906 klasa 3B; poniżej 10 kW wg § 4.4.2

Wykonanie

Wykonanie	Budowa blokowa, silnik zasilany Pionowy	Uszczelnienie walu	2 uszczelnienia mechaniczne w układzie tandem, z komorą olejową
Typ ustawienia	DN 65	Producent	KSB
Średnica nominalna króćca po stronie ssacej	nie obrabiane	Type	FG
Cisnienie nominalne króćca po stronie tłocznej		Kod materiałowy	SIC/SIC/NBR
Ustawienie króćca ssącego	osiowy	Rodzaj wirnika	Wirnik o swobodnym przepływie (F)
Kolnierz ssawny nawiercony wg normy	DIN2501/ISO7005	Średnica wirnika	152,0 mm
Średnica nominalna króćca tłoczego	DN 65	Wielkość wolnego przelotu	65,0 mm
Nominalne ciśnienie tłoczenia	PN 16	Kierunek obrotów patrzac od strony naedu	Zgodnie z ruchem zegara
Ustawienie króćca tłoczego	promieniowy	Kolor	Niebieski ultramaryna (RAT 5002) niebieski KSB
Kolnierz tłoczny nawiercony wg normy	DIN2501/ISO7005		

Napęd, osprzet

Typ napędu	Silnik elektryczny	Uzwojenie silnika	400 V
Producent	KSB	Liczba biegunów silnika	2
Rodzaj budowy	Silniki zasilane KSB	Sposób rozruchu	Włączenie bezpośrednie
Częstotliwość	50 Hz	Sposób załączania	Gwiazda
Napięcie zmierzone	400 V	Sposób chłodzenia silnika	Chłodzenie powierzchniowe
Moc mierzona P2	4,20 kW	Wersja silnika	U
Dostępna rezerwa	22,56 %	Wykonanie kabla	Wąż elastyczny
Prąd mierzony	9,0 A	Wprowadzenie kabla	Uszczelnione na całej długości
Stosunek prądów rozruchowych IA/IN	5,7	Kabel zasilający	H07RN-F 7G1.5
Klasa izolacji	F do IEC 34-1	Liczba kabli zasilających	1
Ochrona silnika	IP68	Czujnik wilgoci w silniku	bez
Cosinus fi przy obciążeniu 4/4	0,87	Łożyska silnika	Łożyska walcowe
Sprawność silnika przy obciążeniu 4/4	77,8 %	Długość kabli	10,00 m
Czujnik temperatury	Wylacznik bimetalowy 2x		

Arkusz danych technicznych



Nr pozycji klienta:
Data zamówienia:
Numer dokumentu:
Ilość: 1

Liczba: ES 4008715
Numer pozycji: 100
Data: 2015-11-30
Strona: 2 / 5

Amarex NF 65-170/042ULG-152

Numer wersji: 1

Materialy G

Wskazówka
ogólne kryteria dla analizy wody: pH ≥ 7 ; zawartość: chlorków (Cl) ≤ 250 mg/kg, chloru (Cl₂) $\leq 0,6$ mg/kg.

Korpus pompy (101)	Zeliwo EN-GJL-250	Wirnik (230)	Zeliwo EN-GJL-250
Korpus pośredni (113)	Zeliwo EN-GJL-250	O-Ring (412)	kauczuk nitylowy (NBR)
Wal (210)	Stal chromowa 1.4021 + QT800	Kabel silnika (824)	Kauczuk chloroprenowy
		Sruba cylindryczna z wpustem 6 katnym (914)	CrNiMo-stal A2

Tabliczka znamionowa

Język tabliczki znamionowej	miedzynarodowy	Duplikat tabliczki znamionowej	z
-----------------------------	----------------	--------------------------------	---

Części instalacyjne

Typ ustawienia	stacjonarne z przewodnicą dwururową	Łańcuch/lina do podnoszenia	
Zakres dostawy	Pompa z częściami do zabudowy Rura przewodnicy nie wchodzi w zakres dostawy KSB.	Type	Łańcuch
Głębokość zabudowy	4,50 m	Materiał	CrNiMo-Stal 1.4404
Koncepcja materiałowa	G	Długość	5,00 m
Nr ident. dla zestawu montażowego	39023006	Maksymalne obciążenie	160 kg
		Nr Ident.	39023813

Kolano ze stopą podstawy

Wielkość	DN 65
Wykonanie kołnierza	EN
DN dla kolana ze stopą podstawy	DN 65 owiercone według EN
Materiał	Zeliwo EN-GJL-250
Umocowanie szyny fundamentowe	Kotwy wklejane. bez

Uchwyt sprzęgający.

Wykonanie	prosty
Wielkość	DN 65
Nr Ident.	

Krzywe hydrauliczne

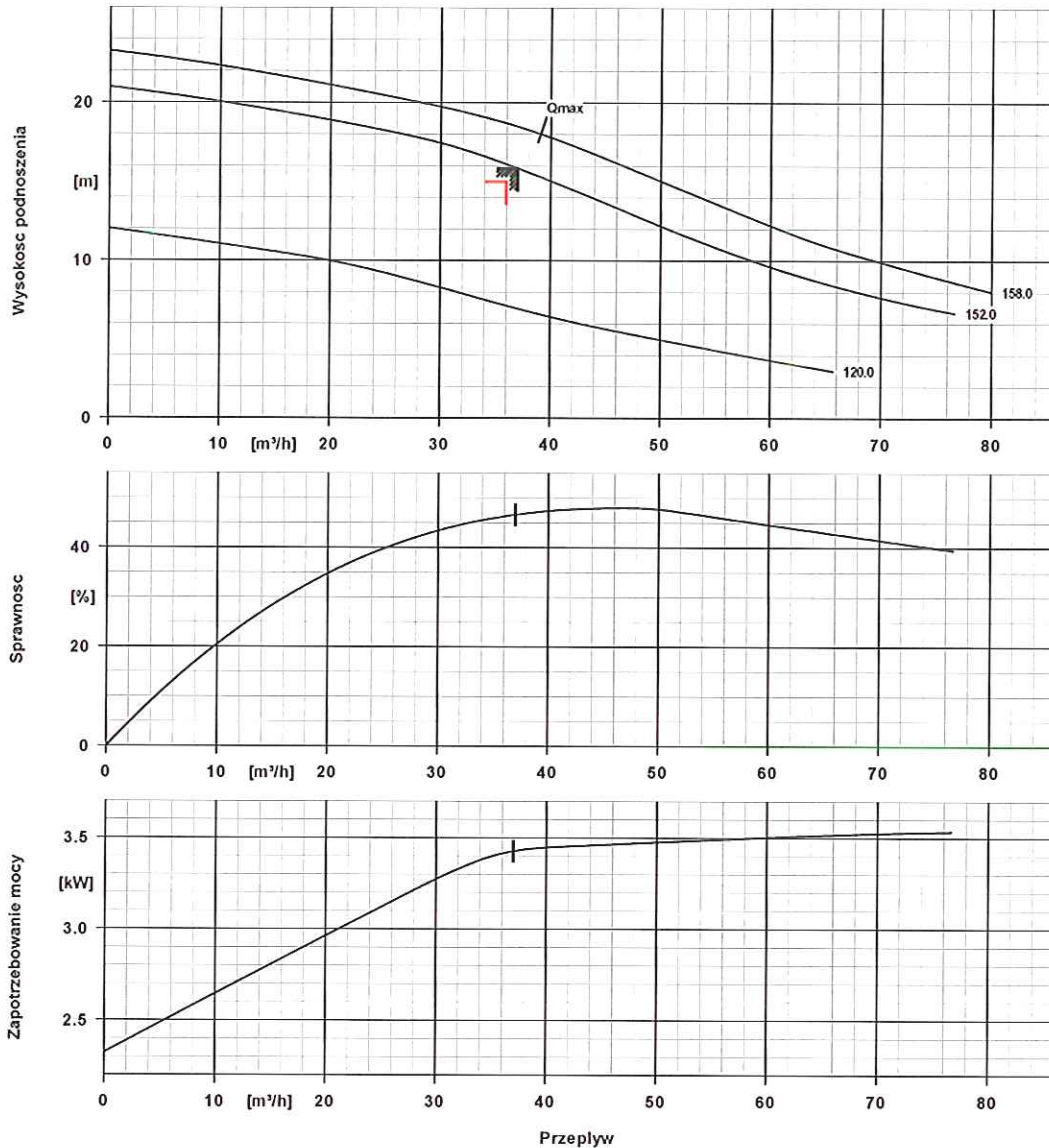


Nr pozycji klienta:
 Data zamówienia:
 Numer dokumentu:
 Ilość: 1

Liczba: ES 4008715
 Numer pozycji: 100
 Data: 2015-11-30
 Strona: 3 / 5

Amarex NF 65-170/042ULG-152

Numer wersji: 1



Dane krzywej

Obroty	2865 rpm	Zadana wysokość podnoszenia	15,00 m
Gęstość cieczy	998 kg/m³	Sprawnosc	46,6 %
Współczynnik lepkości	1,00 mm²/s	Moc pobierana	3,43 kW
Wydajność	37,00 m³/h	Numer krzywej	K2563-52-05S
Zadana wydajność	36,00 m³/h	Efektywna średnica wirnika	152,0 mm
Wysokość podnoszenia	15,85 m	Normy odbiorowe	Brak, tolerancje wg ISO 9906 klasa 3B; poniżej 10 kW wg § 4.4.2

Wymiary agregatu

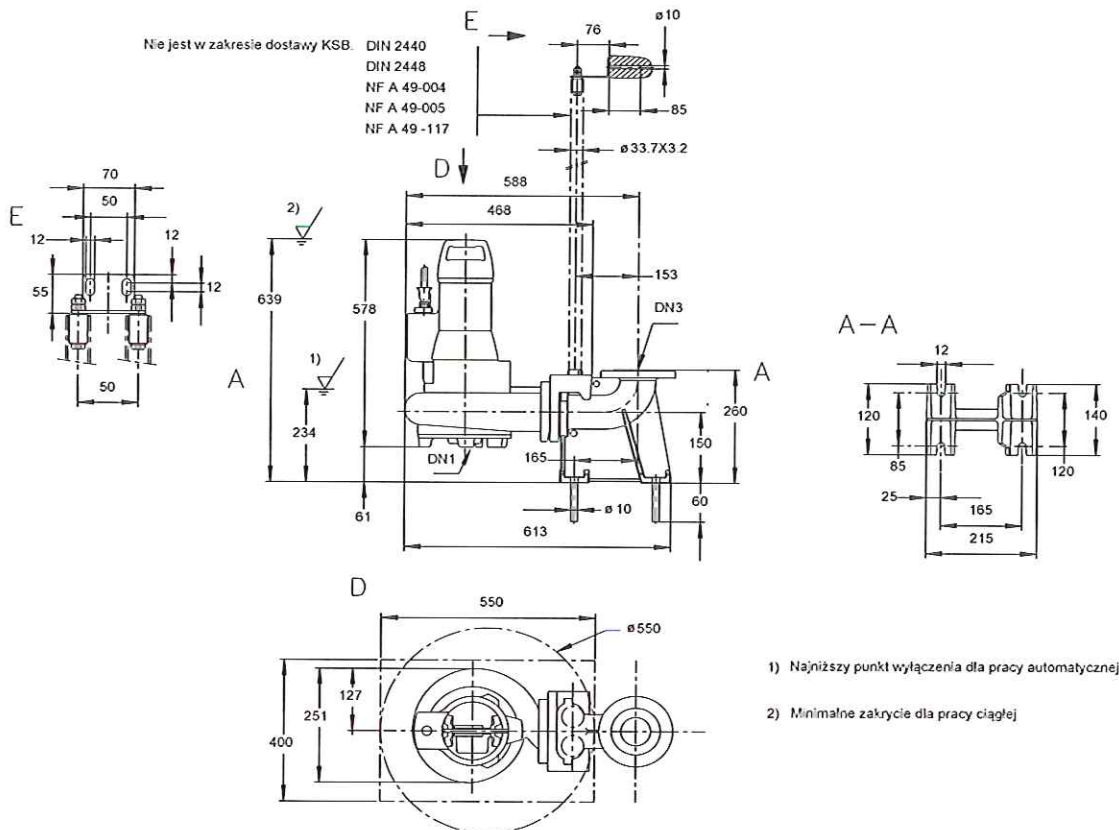


Nr pozycji klienta:
Data zamówienia:
Numer dokumentu:
Ilość: 1

Liczba: ES 4008715
Numer pozycji: 100
Data: 2015-11-30
Strona: 4 / 5

Amarex NF 65-170/042ULG-152

Numer wersji: 1



Schematy nie sa wg skali

Wymiary w mm

Silnik

Dostawca silnika KSB
Wielkość silnika 04L
Moc silnika 4,20 kW
Liczba biegunów silnika 2
Obroty 2835 rpm

Przylączy

Nominalna średnica ssawna DN 65 / DIN2501/ISO7005
DN1
Średnica nominalna DN2 DN 65 / DIN2501/ISO7005
króćca tłoczno
Rozmiar nominalny DN3 DN 65 / EN
Nominalne ciśnienie ssania nie obrabiane
Ciśnienie nominalne strona tłoczna PN 16

Waga netto

Pompa, silnik, kabel 60 kg
Kolano ze stopą podstawy /
uchwyt sprzęgający 8 kg
Całkowite 68 kg

Przewody należy podłączać bez napięcia!
Dopuszczalna odchyłka wymiarów dla osi: DIN 747
Wymiary oraz tolerancje wg: ISO 2768-m
Wymiary podłączenia pompy: EN735

Plan do dodatkowych przyłączy
patrz na rysunek

Wymiary agregatu



Nr pozycji klienta:
Data zamówienia:
Numer dokumentu:
Ilość: 1

Liczba: ES 4008715
Numer pozycji: 100
Data: 2015-11-30
Strona: 5 / 5

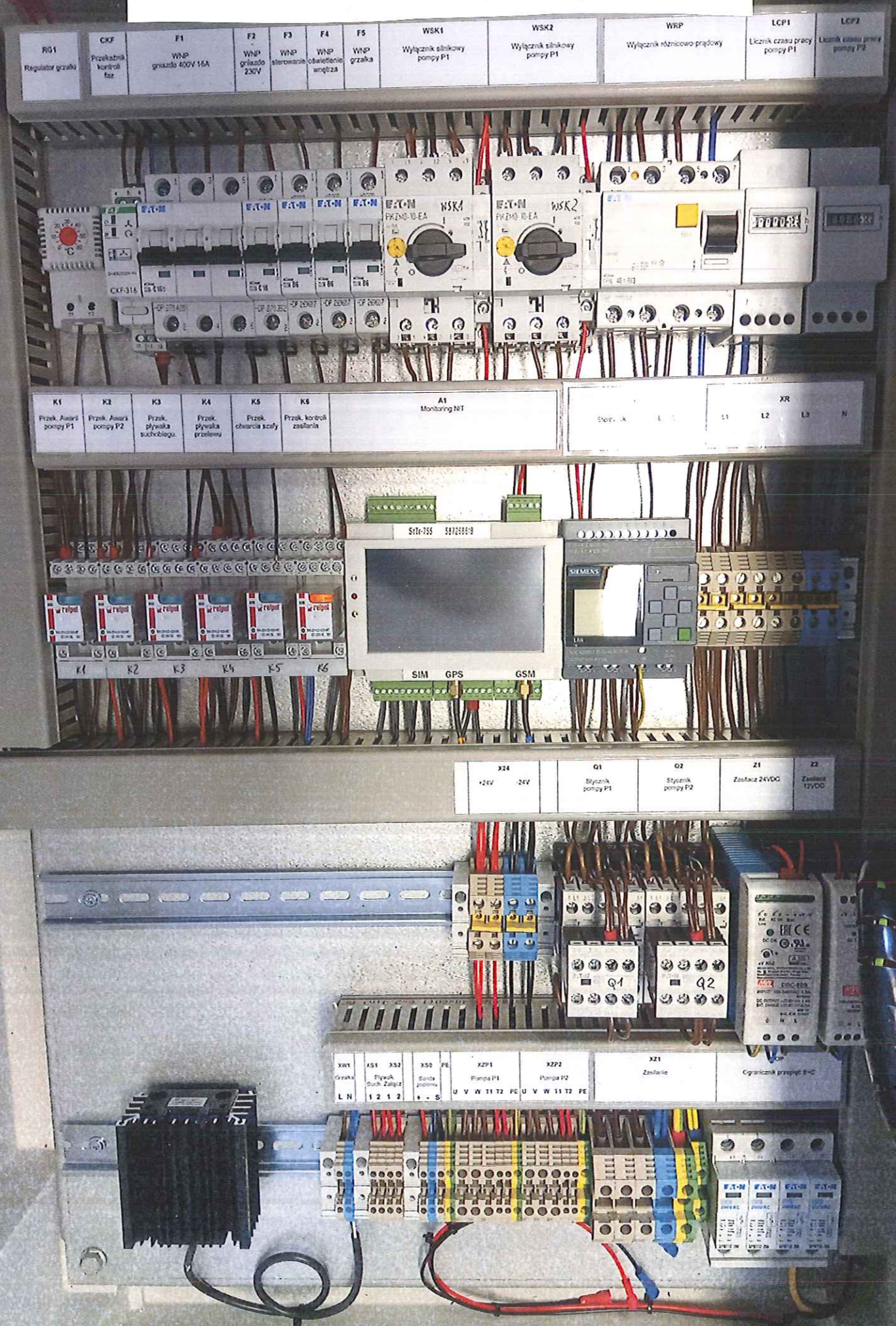
Amarex NF 65-170/042ULG-152

Numer wersji: 1

Wymiary bez tolerancji - części spawane: ISO 13920-B
Wymiary bez tolerancji - części zeliwne: ISO 8062-CT9

Schemat szafy sterowniczej i zdjęcia poglądowe do części III zamówienia

Schemat szafy sterowniczej i zdjęcia poglądowe do części III zamówienia



2

AMPEROMIERNY P1

SUCHOBIEG POZIOM MAX ZASILANIE

AMPEROMIERNY P2

PRACA P1 AWARIA P1

PRACA P2 AWARIA P2

START P1 STOP P1

START P2 STOP P2

POMPA P1
A 0 R

WYŁĄCZNIK
SYGNALIZACJI AWARII

POMPA P2
A 0 R

GNIAZDO 400V

AGREGAT 0 SIEĆ

GNIAZDO 230V

K1	K2	K3	K4	K5	K6	A1
Przek. Awarii pompy P1	Przek. Awarii pompy P2	Przek. pływaka suchobieg.	Przek. pływaka przelewu	Przek. otwarcia szafy	Przek. kontroli zasilania	Monitoring NIT

StTr-755 587268618

- repol RAN-20VAC-20VDC 1851
- repol RAN-20VAC-20VDC 1851
- repol RAN-20VAC-20VDC 1851
- repol RAN-20VAC-20VDC 1851
- repol RAN-20VAC-20VDC 1851

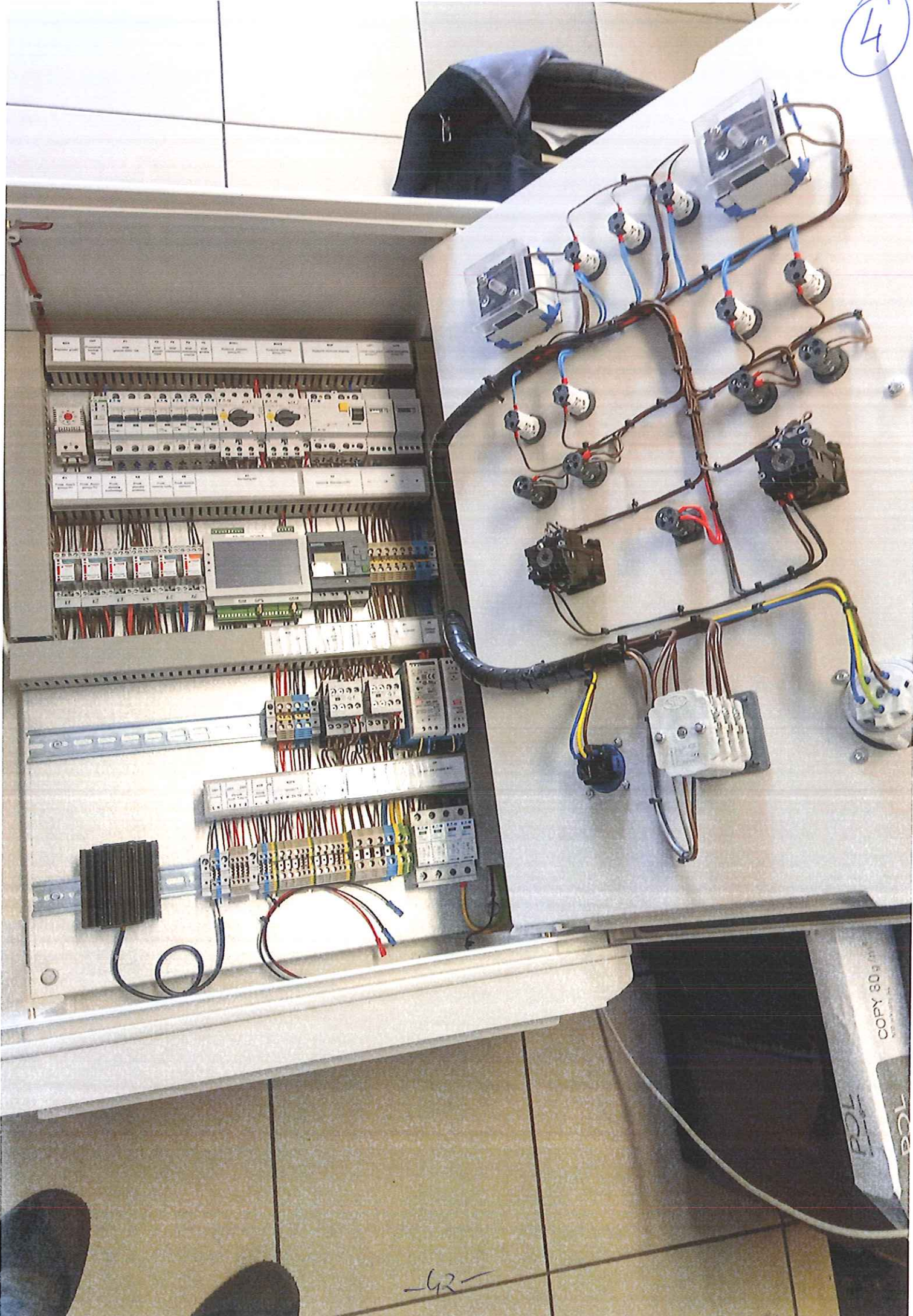
- K1
- K2
- K3
- K4
- K5
- K6

SIM GPS

3

-41-

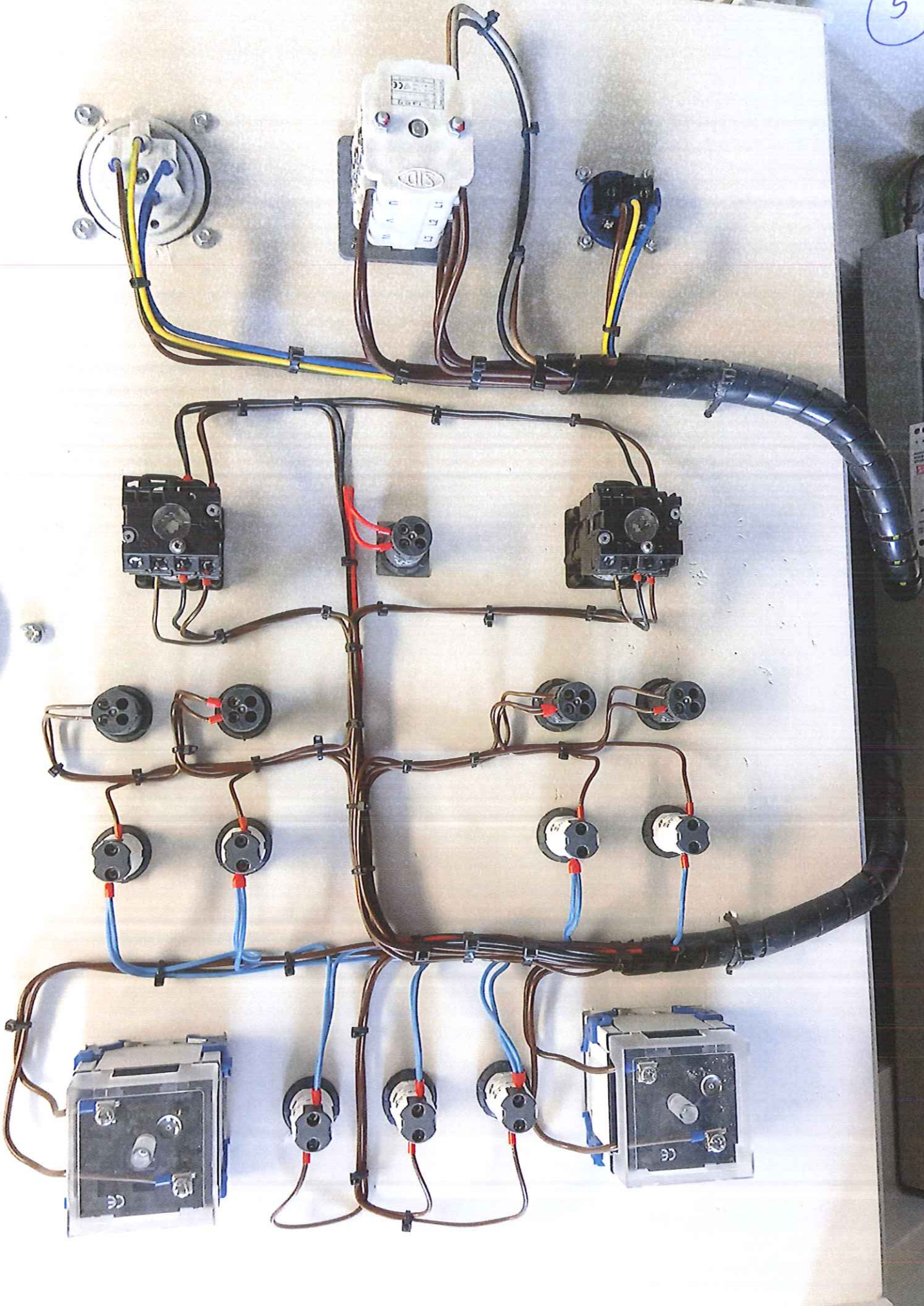
4



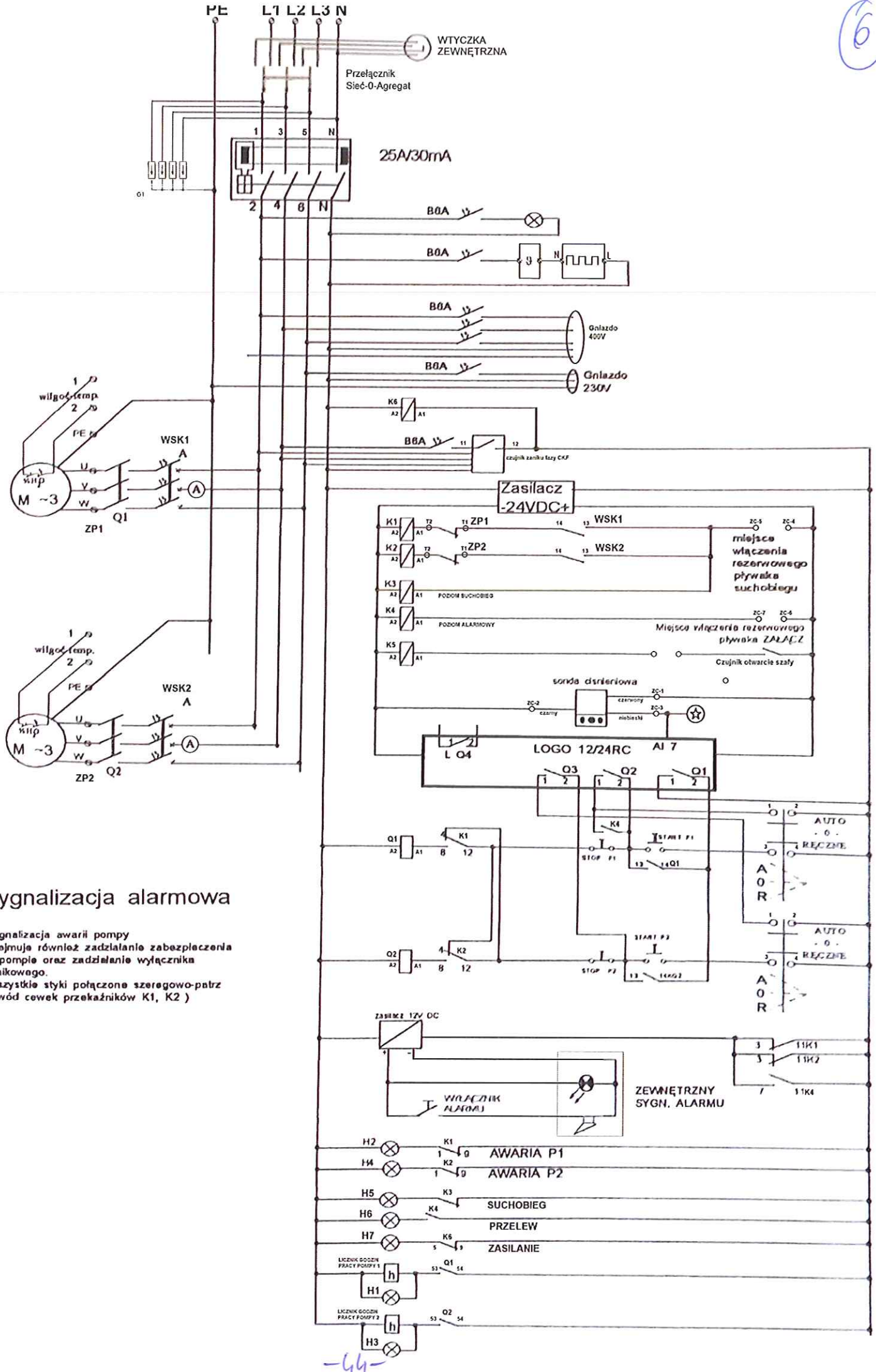
-GR-

PDL
COPY 80
PDL

5



-43-



Sygnalizacja alarmowa

Sygnalizacja awarii pompy obejmuje również zadziałanie zabezpieczenia w pompie oraz zadziałanie wyłącznika silnikowego.
 (wszystkie styki połączone szeregowo-patrz obwód cewek przekaźników K1, K2)

-64-

+24VDC /
GND /
N230
L230

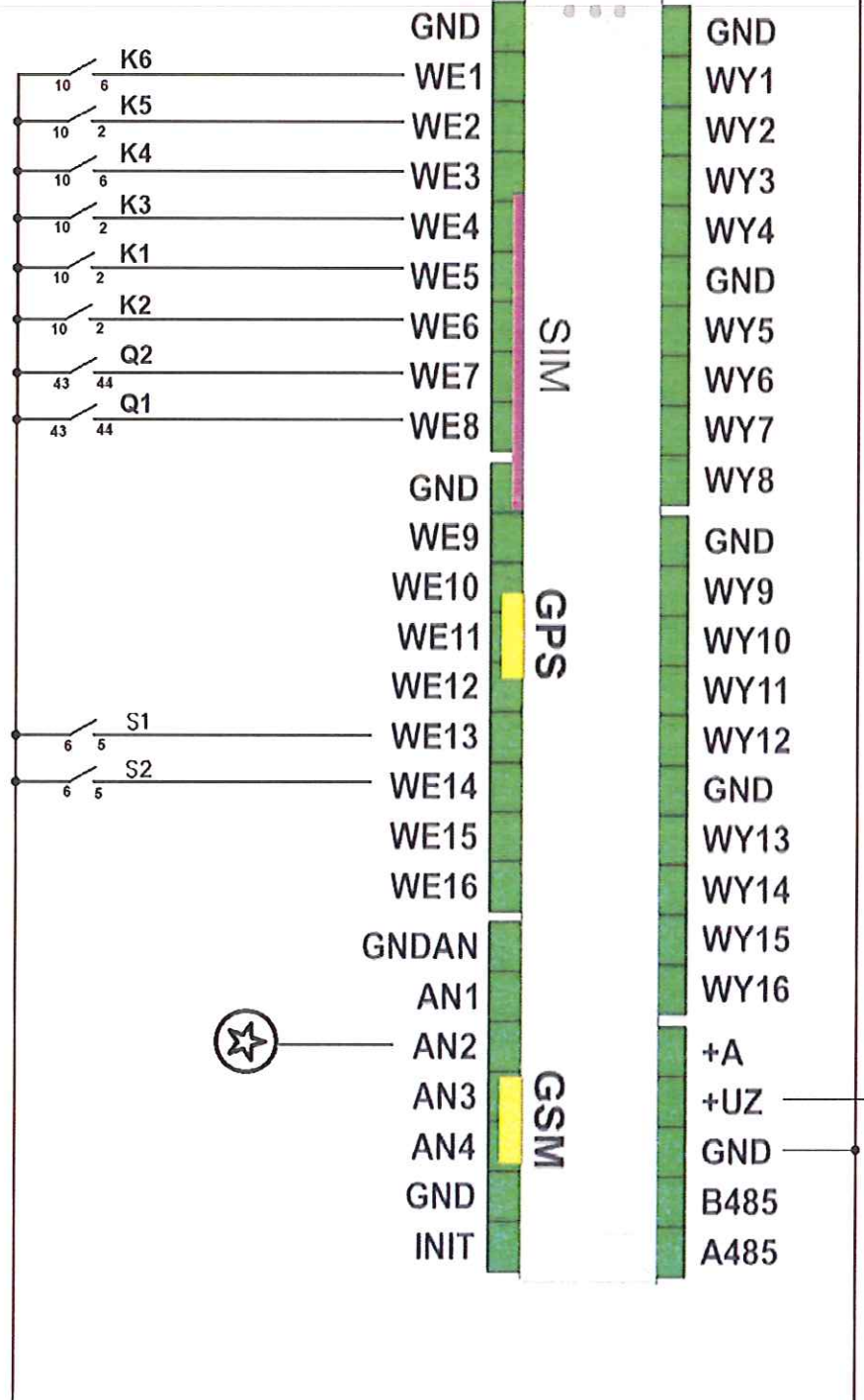


OBIEKT SZAFKA STEROWNICZA SS1

Schemat wstępny		Projektował/ podpis:		Sprawdził/ podpis:		Data:		Tytuł:		Nr. proj.:		Skala:	
mgr inż.		-		mgr inż.		11.2018		PRZEKAŹNIK LOGICZNY KPL		Obojna gm. Zaleszany		-	
Nr rewizji:		Wprowadził:		-		Data rew.:		Obiekt: Obojna gm. Zaleszany		Rozdział: Nr rys.:		Arkusze:	
-		-		-		-		Układ sterowania przepompownią ścieków (4kW)		2.5 2.5-3		1/1	

- Zasilanie
- Drzwi szafy
- Poziom max
- Suchobieg
- Awaria P1
- Awaria P2
- Praca P1
- Praca P2

- A/R P1
- A/R P2



* Koszka 2-torowa na przewodach wystarczająco długich, aby umożliwić montaż sygnalizatora po lewej lub prawej stronie