

90 istniejący pod drogą przepust Ø40cm przełączony do memoutu km 0+150/0

szlak przyjezdniowy ze chodnika



nie wyklucza się zmiany w terenie - a nie wykonalnych
po niniejszym mapie - obiektów budowlanych
urządzeń budowlanych, a także urządzeń podziemnych,
naziemnych, instalacyjnych, które nie były dołączone
do projektu wraz z innymi niezbędnymi informacjami

zrzutkę dwiema
stronami
długości

o w Kielcach
odpowiedzialnej Kartograficznej



przełaz pod drogą o 60cm
przez nocny do remontu
km 0+758,5

do trasy E7

do trasy E-7

wies Gruska

0+70

0+9

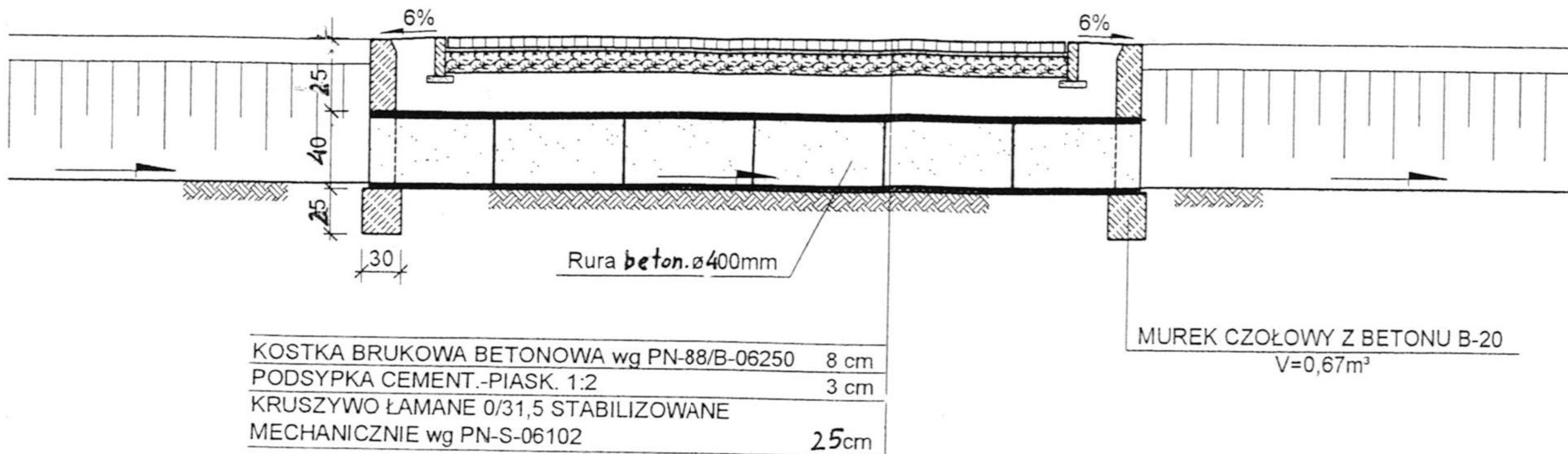
0+8

0+7

Zjazd na posesję (strona północna) z przepustem

Skala 1 : 50

Przekrój podłużny

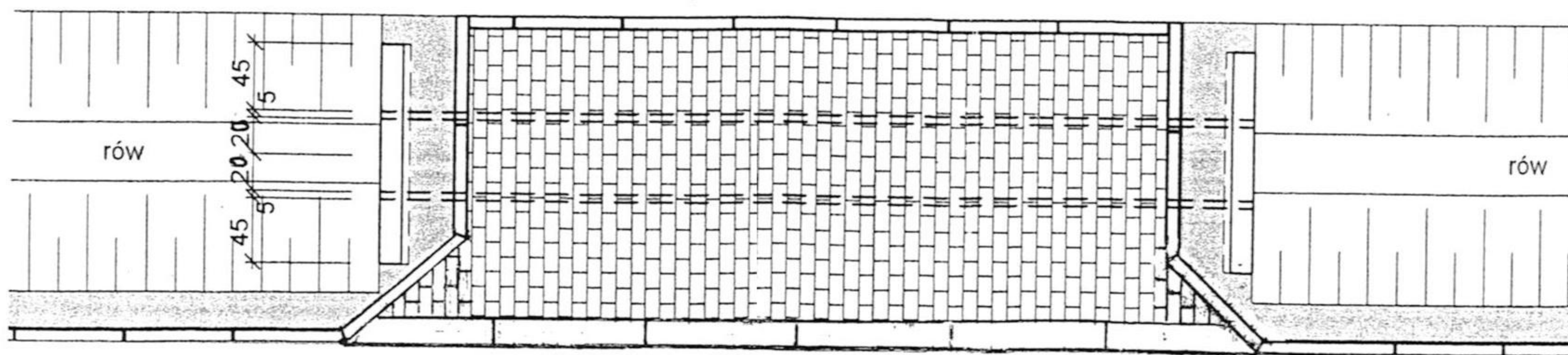


Zjazd na posesję (strona północna) z przepustem

Skala 1 : 50

Widok z góry

*dostosowane do szerokości bram
nie szerszy niż szerokość jezdni*

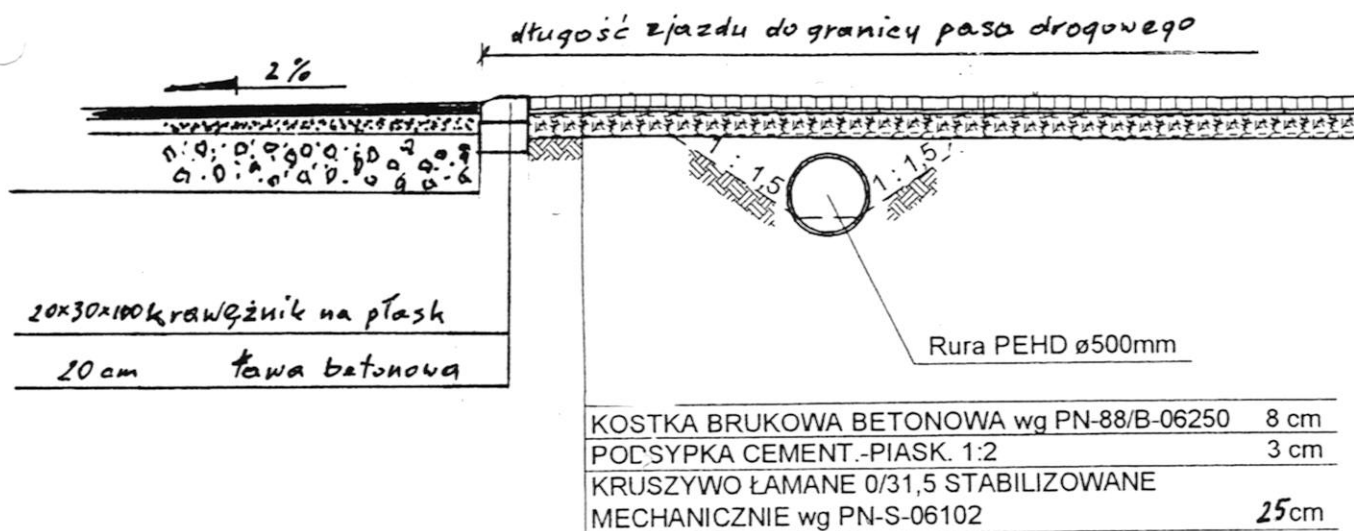


Nazwa inwestycji	Inwestor
Przebudowa drogi przez msc Ściegna wraz z budową chodnika	Gmina Zagnańsk ul. Spacerowa 8 26-050 Zagnańsk

Zjazd na posesję (strona północna) z przepustem

Skala 1 : 50

Przekrój poprzeczny

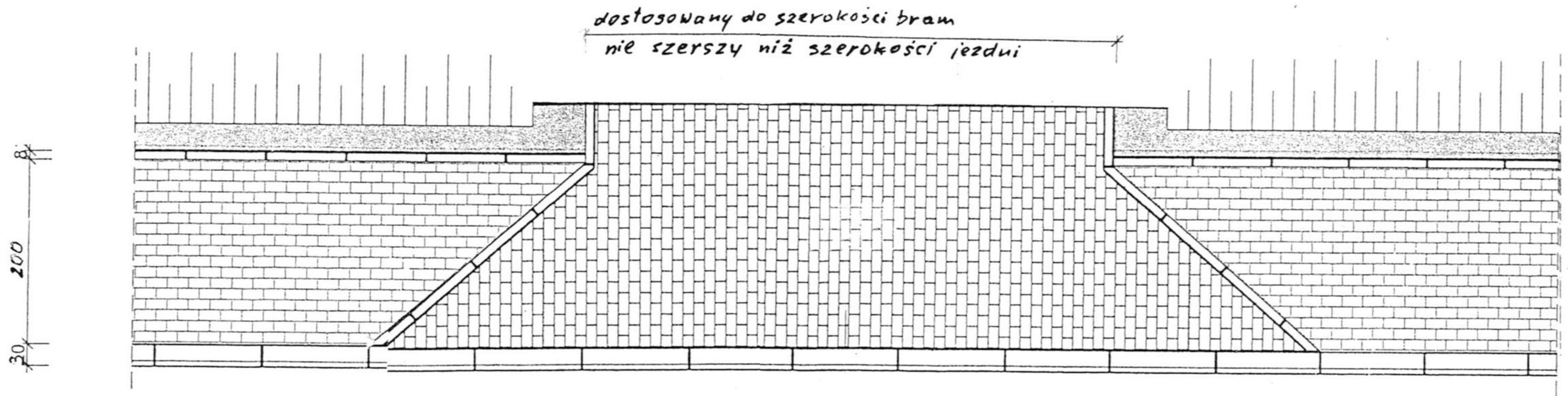


Nazwa inwestycji	Inwestor
Przebudowa drogi przez msc Ściegna wraz z budową chodnika	Gmina Zagnańsk ul. Spacerowa 8 26-050 Zagnańsk

Zjazd na posesję (strona południowa)

Skala 1 : 50

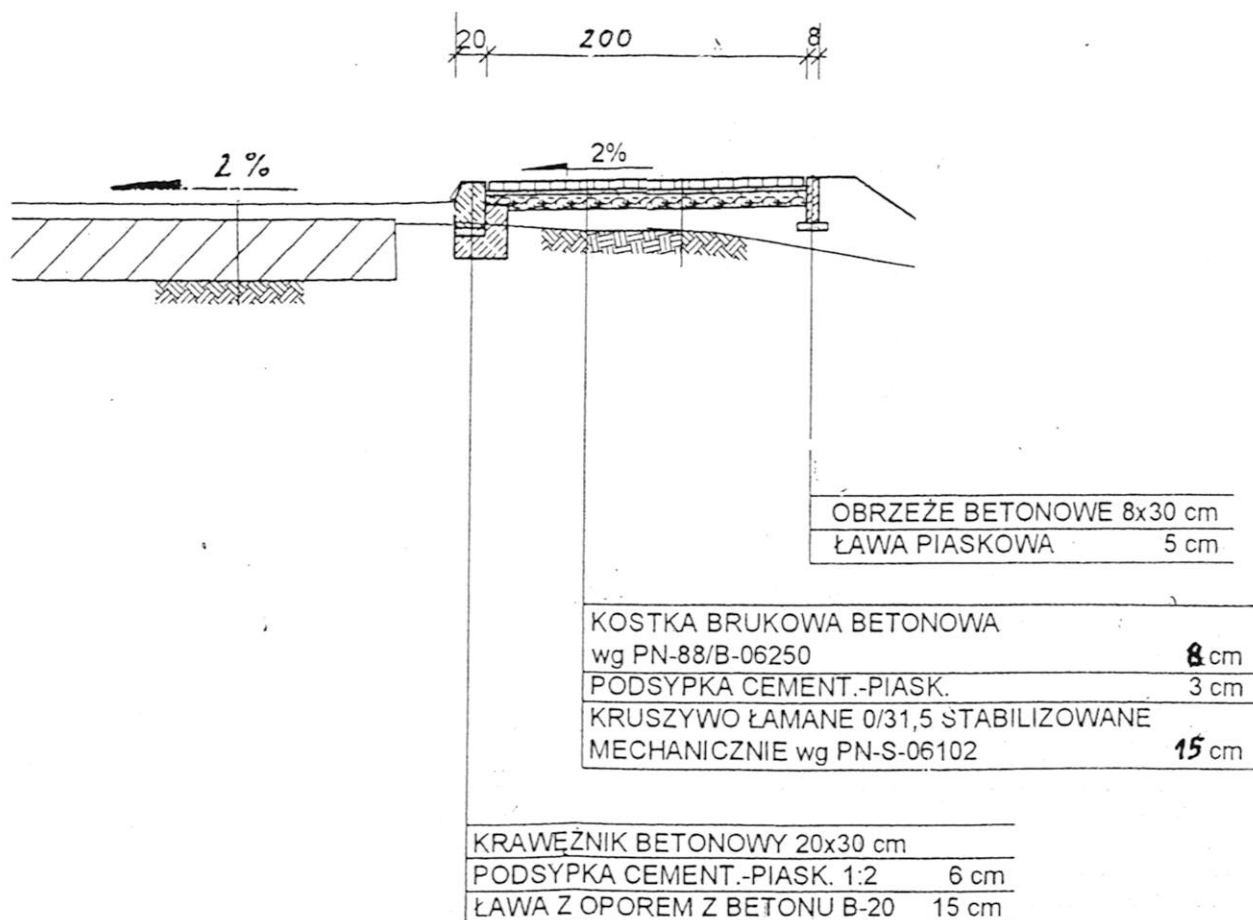
Widok z góry



Nazwa inwestycji	Inwestor
Przebudowa drogi przez msc Ściągna wraz z budową chodnika	Gmina Zagnańsk ul. Spacerowa 8 26-050 Zagnańsk

Przekrój normalny chodnika przyjezdniowego

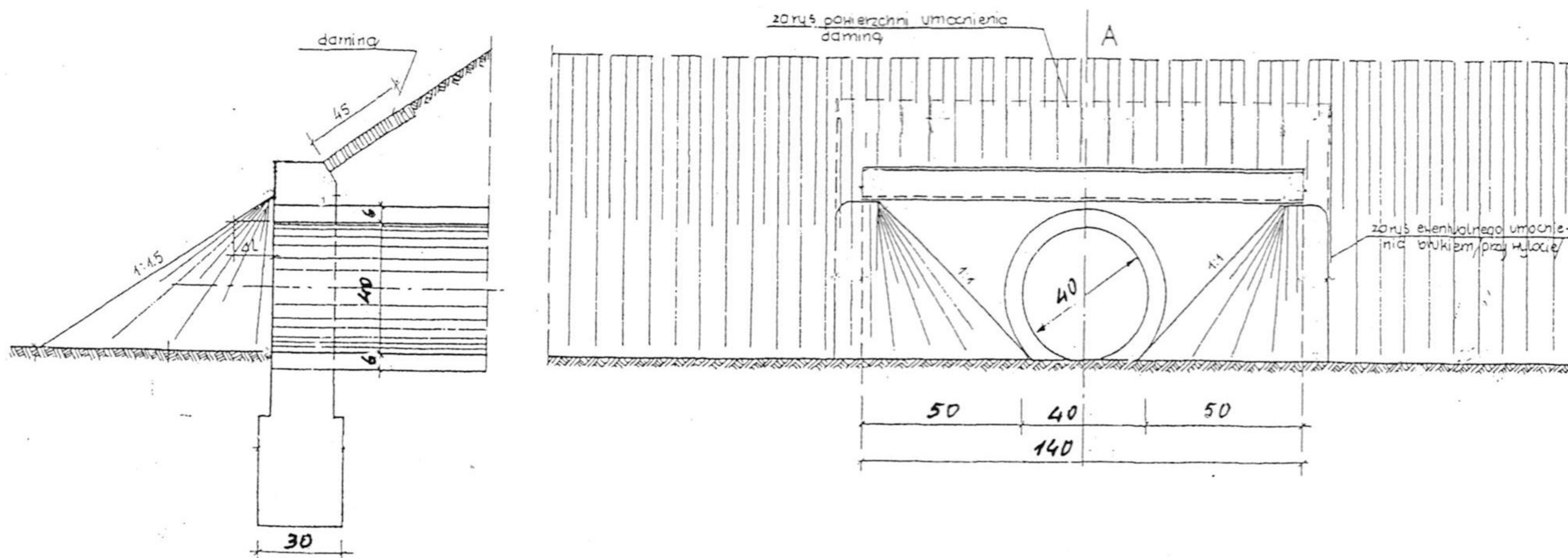
Skala 1 : 50



Nazwa inwestycji	Inwestor
Przebudowa drogi przez msc Ściągna wraz z budową chodnika	Gmina Zagnańsk ul. Spacerowa 8 26-050 Zagnańsk

Wlot i wylot ściankowy przepustu Ø 40 w km 0+130

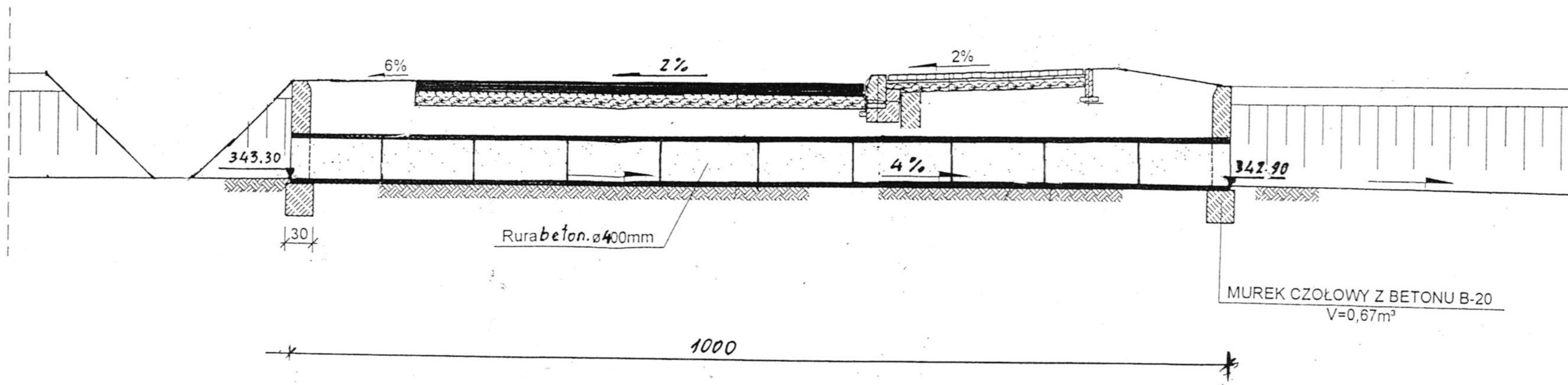
Skala 1 : 20



Nazwa inwestycji	Inwestor
Przebudowa drogi przez msc Ściegna wraz z budową chodnika	Gmina Zagnańsk ul. Spacerowa 8 26-050 Zagnańsk

Przekrój podłużny przepustu $\varnothing 40$ w km 0+130

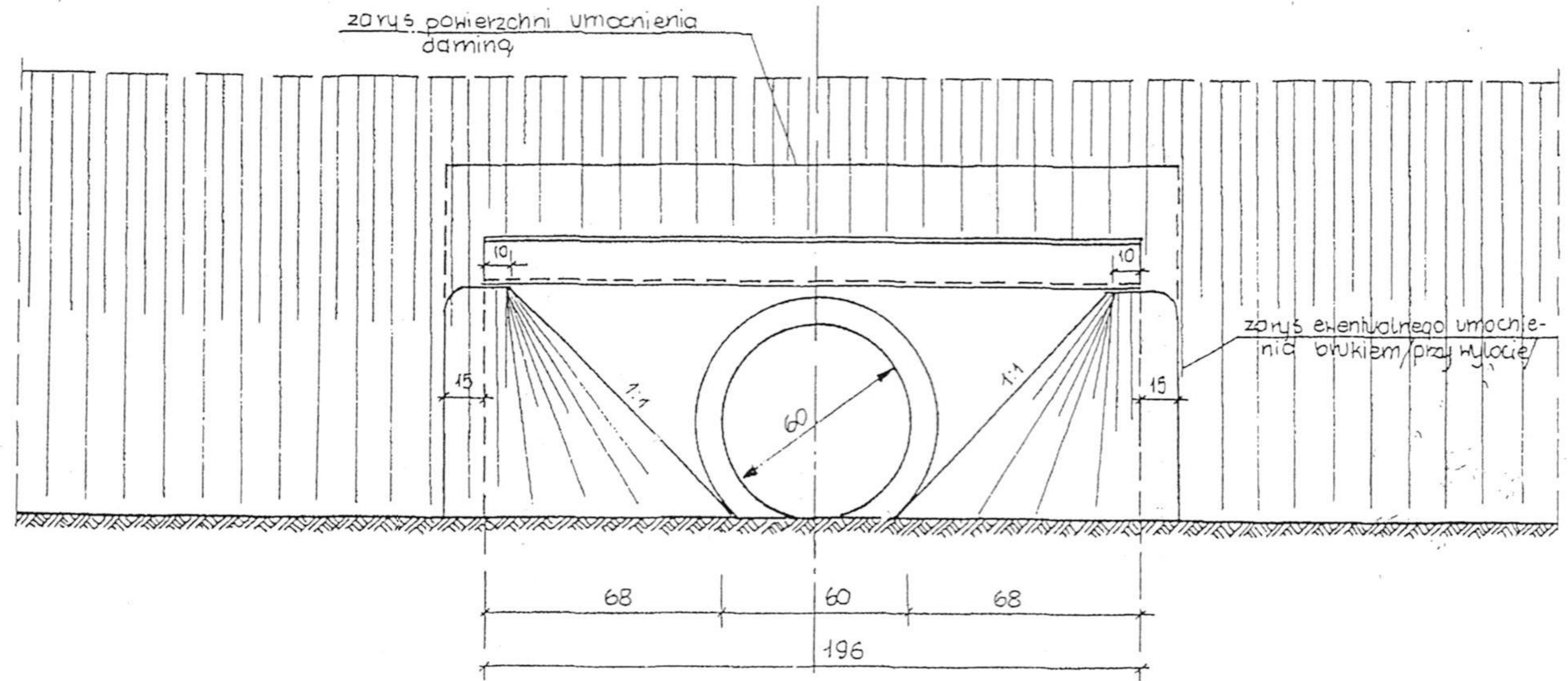
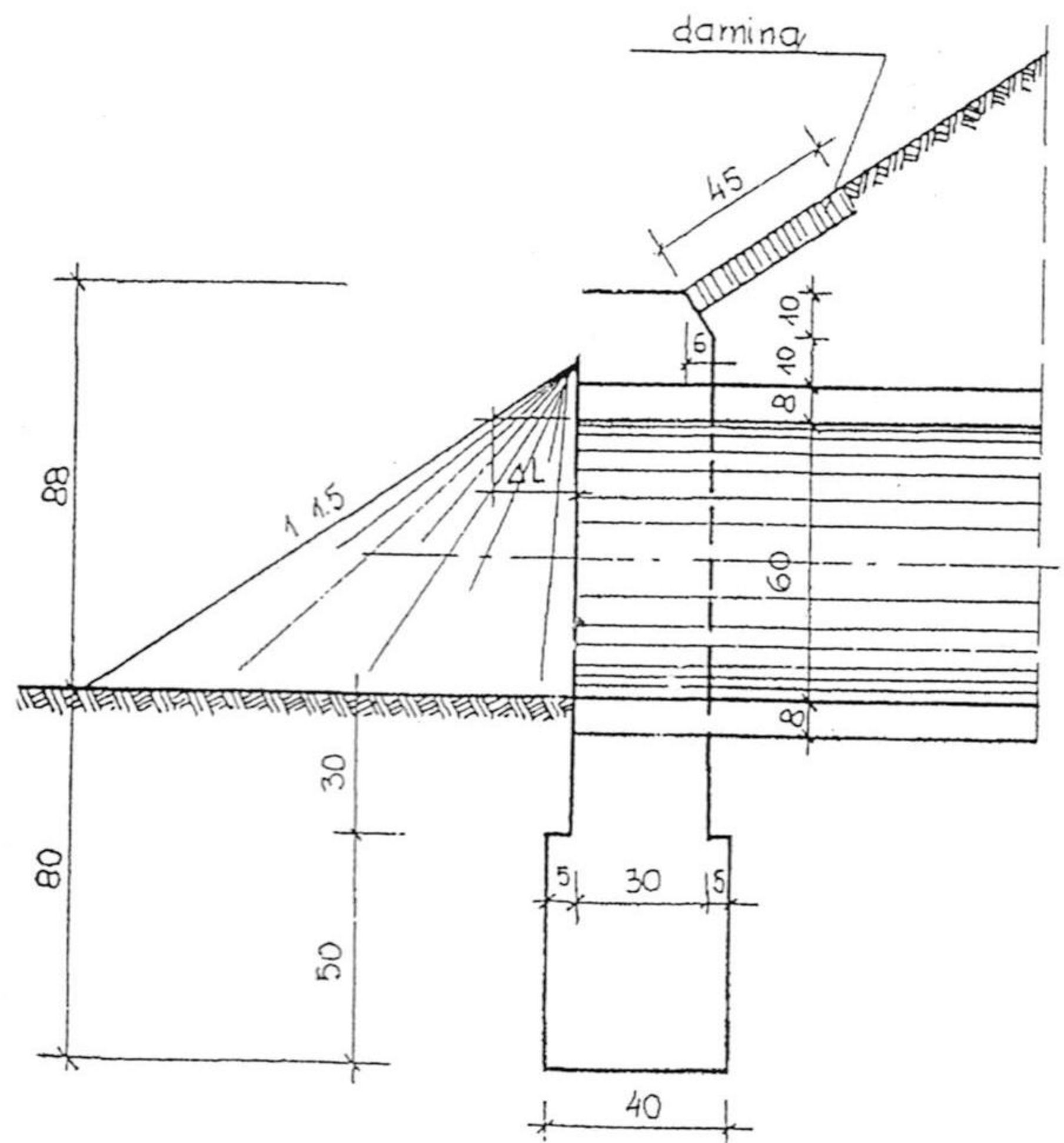
Skala 1 : 50



Nazwa inwestycji	Inwestor
Przebudowa drogi przez msc Ściegna wraz z budową chodnika	Gmina Zagnańsk ul. Spacerowa 8 26-050 Zagnańsk

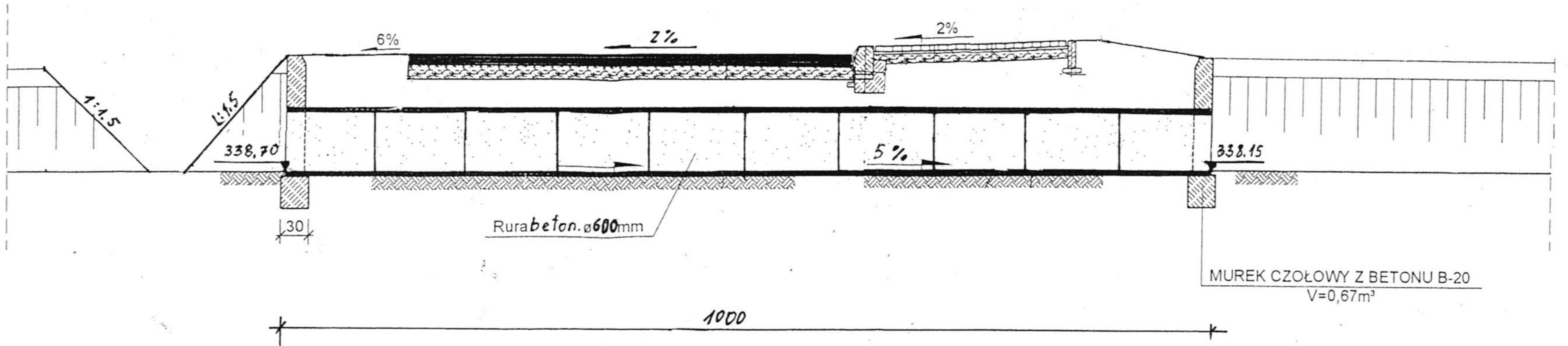
Wlot i wylot ściankowy przepustu $\varnothing 60$ w km 0+738

Skala 1 : 20



Nazwa inwestycji	Inwestor
Przebudowa drogi przez msc Ściągna wraz z budową chodnika	Gmina Zagnańsk ul. Spacerowa 8 26-050 Zagnańsk

Przekrój podłużny przepustu $\varnothing 60$ w km 0+738
Skala 1 : 50



Nazwa inwestycji	Inwestor
Przebudowa drogi przez msc Ściężna wraz z budową chodnika	Gmina Zagnańsk ul. Spacerowa 8 26-050 Zagnańsk