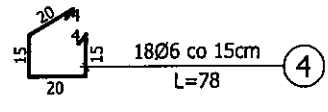
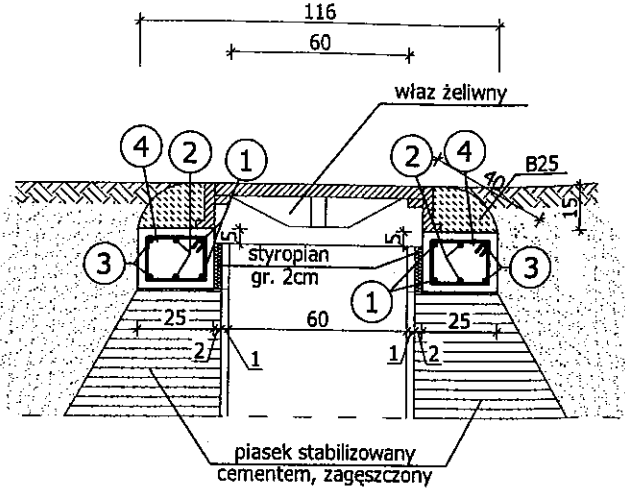


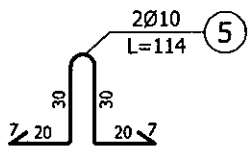
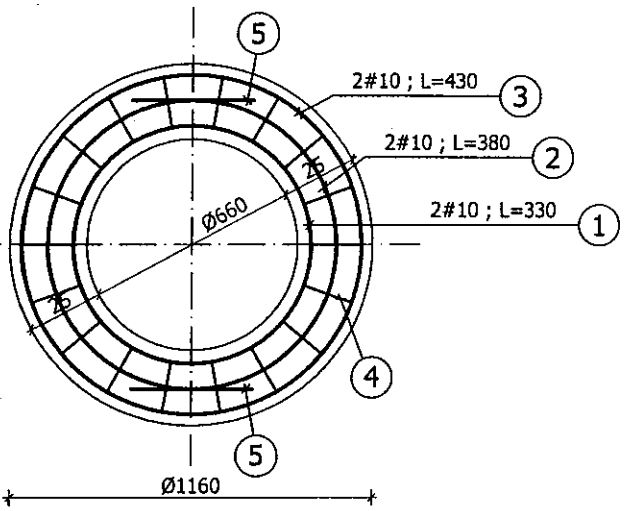
UWAGA:

- **POD PIERŚCIENIEM ODCIAŻAJĄCYM PIASEK STABILIZOWANY CEMENTEM, ZAGĘSZCZONY DO 95 % W SKALI PROCTORA - W/G RYSUNKU**
- **OBSYPKA PIASKOWA PO 50cm WOKÓŁ STUDNI, ZAGĘSZCZONA DO 93-94 % W/G SKALI PROCTORA**
- **STUDNIE POSADOWIĆ NA PODSYPCIE PIASKOWEJ ZAGĘSZCZONEJ DO 95 % WG SKALI PROCTORA LUB WARSTWIE FILTRACYJNEJ WG PROJ. ODWODNIENIA W GRUNTACH NAWODNIONYCH**
- **SPADEK KINETY STUDNI RÓWNY SPADKOWI KANAŁÓW**
- **WYMIARY PODANO W CM**

KONSTRUKCJA PIERŚCIENIA ODCIĄŻAJĄCEGO ; 1:25



ZBROJENIE PIERŚCIENIA ; 1:25



ZESTAWIENIE STALI ZBROJENIOWEJ

NR	Ø	DŁUGOŚĆ [cm]	ILOŚĆ [szt.]	CAŁKOWITA DŁUGOŚĆ [m]		
				Ø 6	#10	Ø10
1	10	330	2		6,60	
2	10	380	2		7,60	
3	10	430	2		8,60	
4	6	78	18	14,04		
5	10	114	2			2,28
CAŁKOWITA DŁUGOŚĆ [m] :				14,04	22,80	2,28
MASA JEDN. [kg/m] :				0,222	0,617	0,617
MASA CAŁKOWITA [kg] :				3,12	14,07	1,41
RAZEM [kg] :				18,60		

STAROSTWO POWIATOWE
w Kielcach
Al. IX Wieków Kielc 8
25-516 KIELCE

BETON B25 ;
STAL ZBROJ. :
A-I (St3SX) - Ø
A-III (34GS) - #

Zakład Projektowo-Usługowy "POL-WOD" Jerzy Polit
25-414 Kielce, ul. Warszawska 346, Biuro: 25-310 Kielce, ul. Kościuszki 11/p. 219

OBIEKT:	Przyłącza kanalizacji sanitarnej w msc. Kajetanów Dolny, gm. Zagnańsk					
Autorzy	Imię i nazwisko	Nr upr.	Podpis	Data	STADIUM:	SKALA: -----
Projektował:	inz Edward Biały	234/KL/74	<i>[Signature]</i>	03.2008 r.	Projekt Bud. - Wyk.	
Opracował:	Jerzy Polit		<i>[Signature]</i>		BRANŻA: Sanitarna	NR RYS. 3.2
Opracował:	mgr inż. S. Tomaszewski		<i>[Signature]</i>			
Sprawdził:						
NAZWA RYSUNKU: STUDZIENKA KANALIZACYJNA PE Ø600 mm						