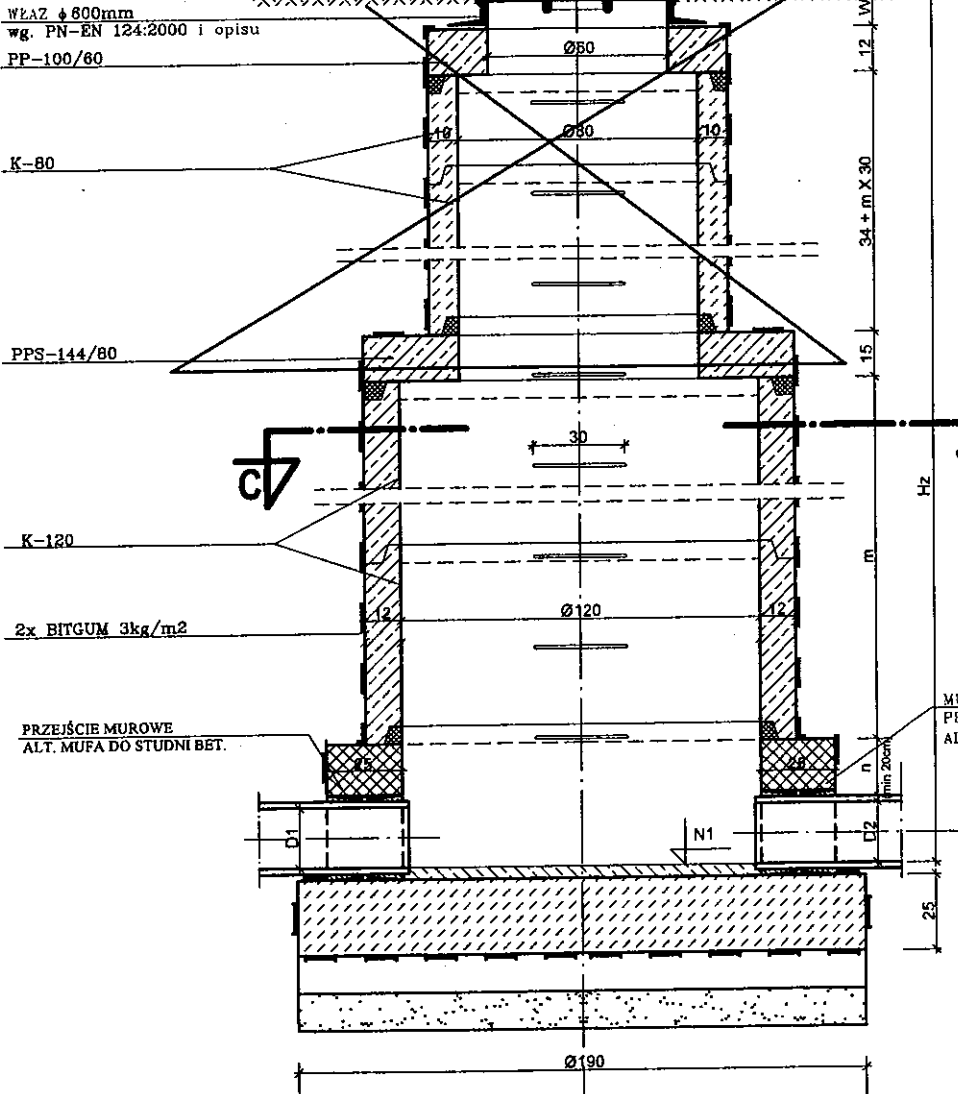
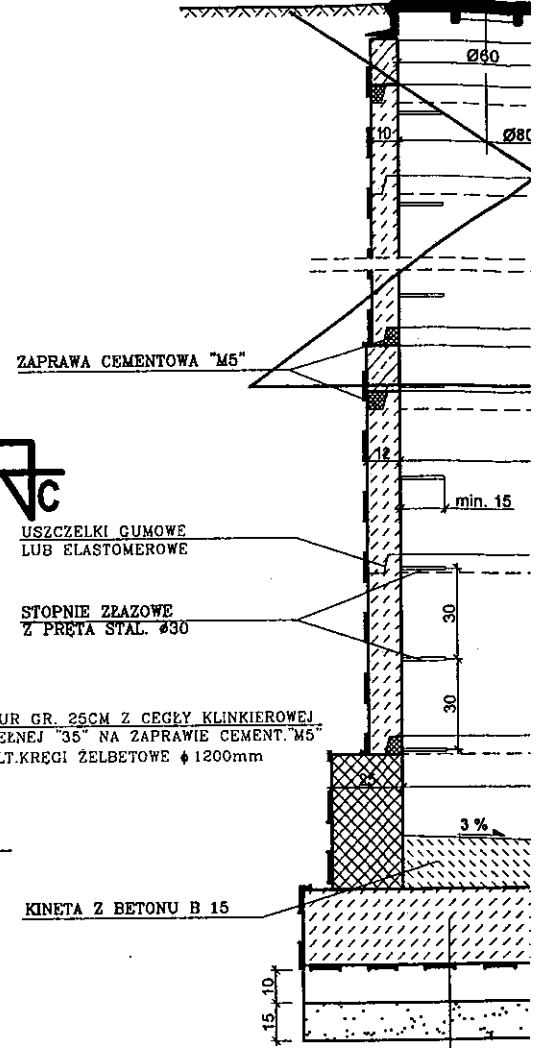


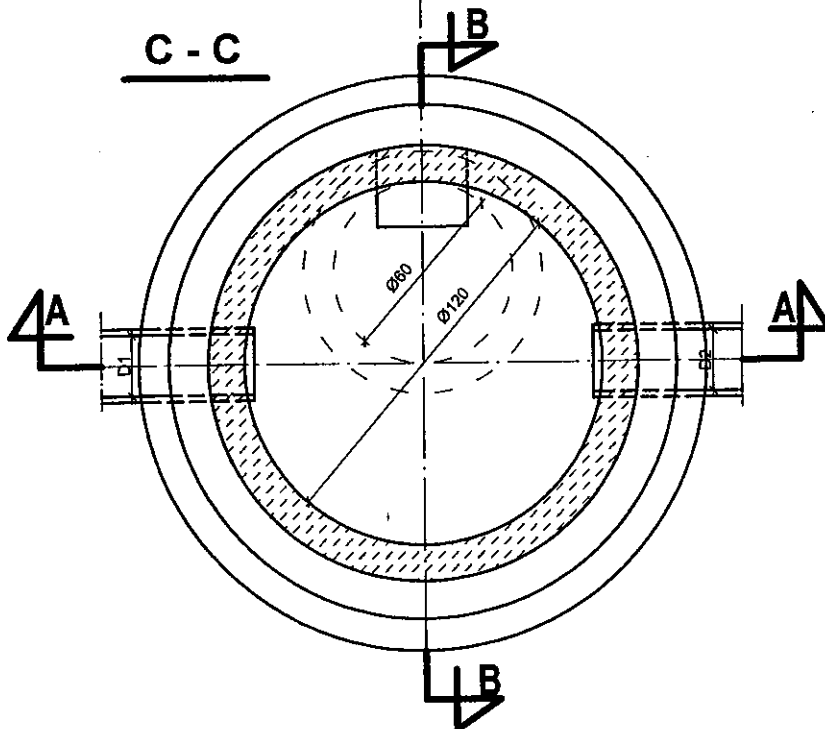
A - A



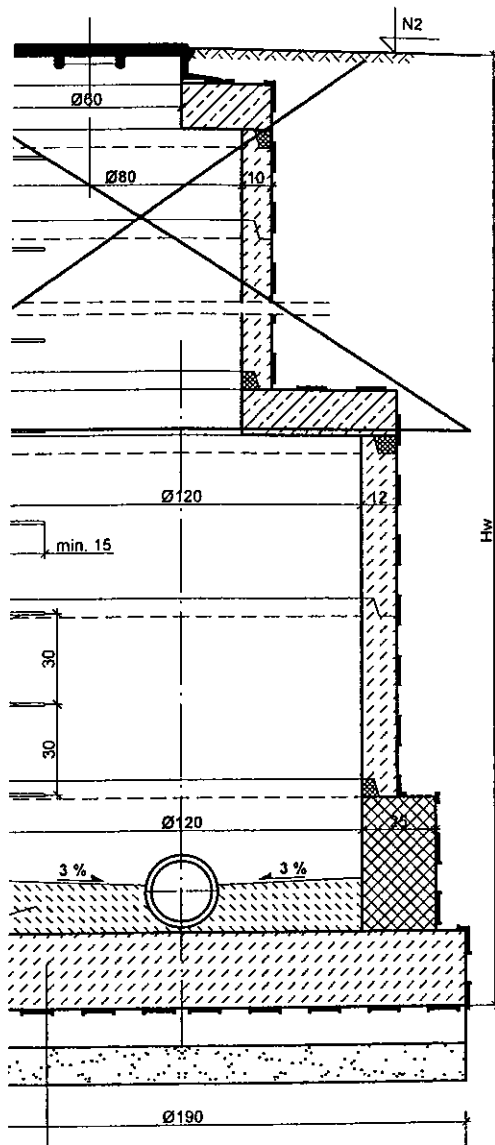
B - B



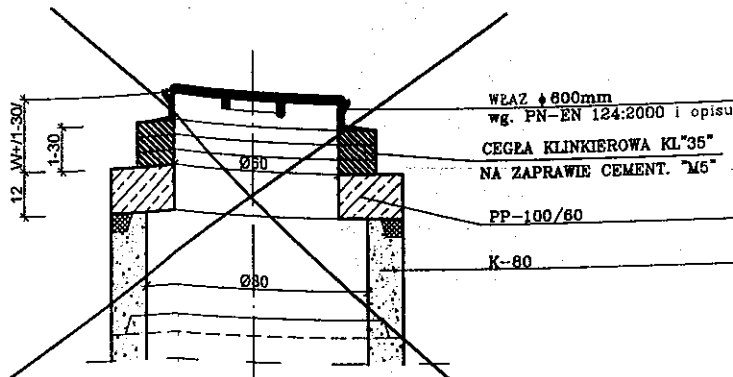
C - C



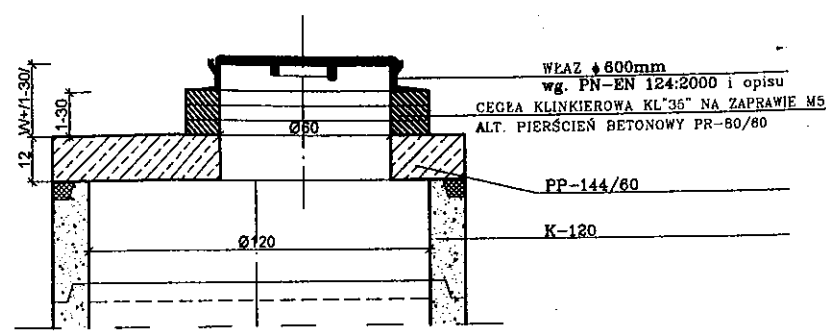
ALTERNATYWA OSADZENIA WŁAZÓW I PŁYT GÓRNYCH



FUNDAMENT Z BETONU B 15
 IZOLACJA: GEOMEMBRAMA PE-HD GR. 5 MM
 CHUDY BETON B 7,5
 PODSYPKA Z PIASKU GR. 10cm
 LUB WARSTWA FILTRACYJNA WG. PROJ.
 ODWODNIENIA W GRUNTACH NAWODNIONYCH.



WŁAZ ϕ 800mm
 wg. PN-EN 124:2000 i opisu
 CEGŁA KLINKIEROWA KL'35"
 NA ZAPRAWIE CEMENT. "M5"
 PP-100/60
 K-80



WŁAZ ϕ 600mm
 wg. PN-EN 124:2000 i opisu
 CEGŁA KLINKIEROWA KL'35" NA ZAPRAWIE M5
 ALT. PIERSCIEN BETONOWY PR-80/80
 PP-144/60
 K-120

STAROSTWO POWIATOWE
 w Kielcach
 Al. IX Wicków Kiele 3
 25-516 KIELCE

- UWAGA:
- STOPNIE ZŁAZOWE WYKONAĆ Z PRĘTÓW STALOWY ϕ 30 mm ZABEZPIECZONYCH ANTYKOROZYJNIE
 - WYMIARY PODANO W CM
 - PRZY WYSOKOŚCI KOMORY ROBOCZEJ > 2,50 m STUDZIENKĘ WYKONAĆ W WERSJI Z KOMINEM

Zakład Projektowo-Usługowy "POL-WOD" Jerzy Polít 25-414 Kielce, ul. Warszawska 346, Biuro: 25-310 Kielce, ul. Kościuszki 11/p. 219						
OBIEKT: Przyłącza kanalizacji sanitarnej w msc. Kajetanów Dolny, gm. Zagnańsk						
Autorzy	Imię i nazwisko	Nr upr.	Podpis	Data	STADIUM:	SKALA: 1:25
Projektował:	inż. Edward Biały	234/KL/74	<i>[Signature]</i>	03.2008 r.	Projekt Bud. - Wyk.	
Opracował:	Jerzy Polít		<i>[Signature]</i>	03.2008 r.	BRANŻA:	NR RYS. 3.1
Opracował:	mgr inż. S. Tomaszewski		<i>[Signature]</i>	03.2008 r.	Sanitarna	
Sprawdził:						
NAZWA RYSUNKU: STUDZIENKA KANALIZACYJNA BETONOWA ϕ 1200 mm						