

INWESTOR:
URZĄD GMINY ZAGNAŃSK
26-050 ZAGNAŃSK, UL. SPACEROWA 8

PROJEKT BUDOWLANO-WYKONAWCZY
MONTAŻ SYSTEMÓW SOLARNYCH DLA
SAMORZĄDOWEGO ZESPOŁU OŚRODKÓW ZDROWIA
W ZAGNAŃSKU

BRANŻA SANITARNA

Rew. 1

FIRMA:

CANEA

CANEA Inżynieria i Komputery - Artur Polakowski
25-033 Kielce, ul. Ściegiennego 8, wejście od al. Legionów
tel: (041) 344-7000; fax: (041) 344-77-80; e-mail: biuro@canea.com.pl

<i>Funkcja:</i>	<i>Tytuł, imię i nazwisko</i>	<i>Nr uprawnień</i>	<i>Podpis</i>
<i>Projektant:</i> <i>spec.: sanitarna</i>	<i>mgr inż. Iwona Zalińska</i>	<i>SWK/0057/POOS/07</i>	
<i>Sprawdzający:</i> <i>spec.: sanitarna</i>	<i>mgr inż. Marcin Kochel</i>	<i>SWK/0123/POOS/07</i>	
<i>Opracował:</i>	<i>mgr inż. Tomasz Musiał</i>		
<i>Opracował:</i>	<i>inż. Andrzej Koryciński</i>		

Egz. Nr 5

Kielce, Kwiecień 2010

ZAWARTOŚĆ OPRACOWANIA:

1.OPIS TECHNICZNY

2.ZAŁĄCZNIKI

- OŚWIADCZENIE PROJEKTANTÓW
- INFORMACJA DOTYCZĄCA BIOZ
- KOPIE UPRAWNIENÍ I ZAŚWIADCZEŃ PROJEKTANTÓW I SPRAWDZAJĄCYCH PRZYNALEŻYCH DO OKRĘGOWEJ IZBY INŻYNIERÓW BUDOWNICTWA
- ZESTAWIENIE MATERIAŁÓW
- KARTY TECHNICZNE DOBORU URZĄDZEŃ

3. Część rysunkowa:

S-01- INSTALACJA SOLARNA- RZUT DACHU	1:50
S-02- INSTALACJA SOLARNA- SCHEMAT	1:50
S-03- INSTALACJA SOLARNA- RZUT KOTŁOWNI	1:50

OPIS TECHNICZNY

1. CZĘŚĆ OGÓLNA	4
1.1. Inwestor.....	4
1.2. Jednostka projektowa	4
1.3. Przedmiot projektu budowlanego:.....	4
1.4. Podstawa opracowania projektu budowlanego:	4
2. CZĘŚĆ SZCZEGÓŁOWA. ROZWIĄZANIA PROJEKTOWE.....	5
2.1. Przedmiot i zakres opracowania.....	5
2.2. Zakres dokumentacji projektowej.....	5
2.3. Instalacja solarna.....	5
2.4. Założenia do doboru kolektorów solarnych	6
2.5. Dobór kolektorów solarnych.....	6
2.6. Wytyczne materiałowe (producent jak w spisie lub równorzędny).....	6
2.7. Wytyczne montażu	6
2.8. Informacje ogólne	7

1. CZĘŚĆ OGÓLNA

1.1. Inwestor

Gmina Zagnańska, Województwo Świętokrzyskie

1.2. Jednostka projektowa

SANIPROJEKT, ul. 1-go Maja 191, 25-655 Kielce.

1.3. Przedmiot projektu budowlanego:

Przedmiotem opracowania jest projekt wykonawczy instalacji solarnych dla Samorządowego Zespołu Ośrodków Zdrowia w Zagnańsku ul. Spacerowa.

1.4. Podstawa opracowania projektu budowlanego:

- Zlecenie Inwestora,
- Wizja lokalna i własna inwentaryzacja obiektu;
- Obowiązujące w Polsce regulacje prawne, a w szczególności:
 - ustawa z dnia 27 marca 2003 r. o planowaniu i zagospodarowaniu przestrzennym (Dz. U. z 2003 r., Nr 80, poz. 717),
 - ustawa z dnia 7 lipca 1994 r. Prawo budowlane (Tekst jednolity: Dz. U. z 2003 r., Nr 207, poz. 2016).
 - ustawa z dnia 27 marca 2003 r. o zmianie ustawy Prawo budowlane oraz o zmianie niektórych ustaw (Dz. U. z 2003 r., Nr 80, poz. 718),
 - rozporządzenie Ministra Infrastruktury z dnia 3 lipca 2003 r. w sprawie szczegółowego zakresu i formy projektu budowlanego (Dz. U. z 2003 r., Nr 120, poz. 1133),
 - rozporządzenie Ministra Infrastruktury z dnia 23 czerwca 2003 r. w sprawie informacji dotyczącej bezpieczeństwa i ochrony zdrowia oraz planu bezpieczeństwa i ochrony zdrowia (Dz. U. z 2003 r., Nr 120, poz. 1126),
 - PN-B-01706/Az1 – Instalacje wodociągowe. Wymagania w projektowaniu.
 - Warunki techniczne wykonania i odbioru robót budowlano - montażowych. Tom II. Instalacje sanitarne i przemysłowe. Wyd. Arkady, Warszawa 1988r,
 - Dz. U. Nr 75/2002 poz. 690 Rozporządzenie Ministra Infrastruktury z dnia 12 kwietnia 2002r. w sprawie warunków technicznych, jakim powinny odpowiadać budynki i ich usytuowanie §134.2 – temperatury obliczeniowe ogrzewanych pomieszczeń.
 - Wymaganiami Technicznymi COBRTI Instal- zeszyt 8 "Warunki techniczne wykonania i odbioru węzłów ciepłowniczych"
 - Wymagania Techniczne COBRTI INSTAL - zeszyt 6 - Warunki techniczne wykonania i odbioru instalacji ogrzewczych,
 - Wymagania Techniczne COBRTI INSTAL - zeszyt 7 - Warunki techniczne wykonania i odbioru instalacji wodociągowych
 - Warunki techniczne Dozoru Technicznego

- Rozporządzenie Ministra Infrastruktury z dnia 6 lutego 2003 r. w sprawie bezpieczeństwa i higieny pracy podczas wykonywania robót budowlanych (Dz. U. Nr 47 z 2003r. poz. 401).
- Rozporządzenie Ministra Pracy i Polityki Socjalnej z dnia 26 września 1997 r. w sprawie ogólnych przepisów bezpieczeństwa i higieny pracy (Dz. U. nr 129/97 poz. 884 z późniejszymi zmianami).
- PN-99/B-02423 - Węzły ciepłownicze. Wymagania i badania przy odbiorze
- PN-99/B-02414 - Zabezpieczenie instalacji ogrzewań wodnych systemu zamkniętego z naczyniami wzbiorczymi przeponowymi
- PN-76/B-02440 - Zabezpieczenie urządzeń ciepłej wody użytkowej. Wymagania.
- PN-B/99-01706 - Instalacje wodociągowe. Wymagania w projektowaniu
- PN-B/99-01706/Az1 - Instalacje wodociągowe. Wymagania w projektowaniu (Zmiana AZ1)
- PN-B-02421:2000 - Izolacja cieplna przewodów, armatury i urządzeń. Wymagania i badania przy odbiorze
- PN-91/B-02420 "Ogrzewnictwo. Odpowietrzanie instalacji ogrzewań wodnych.

2. CZĘŚĆ SZCZEGÓŁOWA. ROZWIĄZANIA PROJEKTOWE.

2.1. Przedmiot i zakres opracowania

Przedmiotem opracowania jest projekt wykonawczy instalacji solarnych dla Samorządowego Zespołu Ośrodków Zdrowia w Zagnańsku ul. Spacerowa.

2.2. Zakres dokumentacji projektowej.

Zakres dokumentacji projektowej obejmuje instalację kolektorów solarnych.

Dla wyszczególnionej instalacji określono bilans potrzeb mediów. Przedstawiono projektowany sposób pokrycia występujących potrzeb w odniesieniu do w/w instalacji z uwzględnieniem technologii obiektów (węzłów) i gospodarki czynnikami energetycznymi. Ponadto opisano charakterystykę rozwiązań oraz dobrano urządzenia wraz z określeniem ich parametrów.

2.3. Instalacja solarna.

Zadaniem zaprojektowanej instalacji solarnej jest wykorzystanie energii słonecznej do podgrzewu ciepłej wody użytkowej. Do pozyskiwania energii słonecznej zaprojektowano baterie kolektorów usytuowanych na dachu produkowane przez firmę Gavia.

Energia słoneczna przekształcona w ciepło w instalacji kolektorów słonecznych zostaje oddana do podgrzewacza wstępnego połączonego z podgrzewaczem wody.

Podgrzewacz wstępny służy do podgrzewu wody wodociągowej do wyższych temperatur, kierowane jest do niego ciepło pozyskiwane z kolektorów słonecznych. Zimna woda wodociągowa podgrzana w podgrzewaczu wstępnym kierowana jest do podgrzewacza wody który dodatkowo jest zasilany czynnikiem grzejącym w okresach gdy ilość ciepła z kolektora jest niewystarczająca do zapewnienia odpowiedniej temperatury wody ciepłej.

2.4. Założenia do doboru kolektorów solarnych

- nasłonecznienie roczne $960 \text{ kWh/m}^2 \times \text{okres użytkowania}$
- ukierunkowanie kolektora – w kierunku południowym-S
- pojemność podgrzewacza solarnego – 750 dm^3
- zakładana temperatura zimnej wody użytkowej w sieci – $10 \text{ }^\circ\text{C}$
- zakładana temperatura ciepłej wody użytkowej w podgrzewaczu solarnym – $55 \text{ }^\circ\text{C}$
- powierzchnia brutto kolektora – $2,65 \text{ m}^2$
- powierzchnia czynna kolektora – $0,84 \text{ m}^2$
- zakładane pokrycie zapotrzebowania na cwu przez instalację solarną w skali roku 50%
- minimalna powierzchnia czynna kolektorów do pokrycia rocznego zapotrzebowania na cwu – $10,6 \text{ m}^2$

2.5. Dobór kolektorów solarnych

Doboru ilości kolektorów dokonano w oparciu o wytyczne producenta GAVIA.

Wyniki:

- wymagana minimalna ilość kolektorów – 4 szt
- powierzchnia czynna kolektorów – $10,6 \text{ m}^2$
- roczna pokrycie zapotrzebowania na cwu przez instalację solarną – 55%

2.6. Wytyczne materiałowe (producent jak w spisie lub równorzędny)

- kolektory płaskie, pionowe np. typ GAVIA 26E prod. GAVIA – szt 4
- regulator typ np. TDC3 prod.j.w. – szt 1
- stacja solarna kompletna np. TACOSOL prod.j.w. – szt 1
- zestaw podłączeniowy, rusztowania pod kolektory prod.j.w.
- podgrzewacz wstępny wody
- podgrzewacz wody
- zestaw pompowy

2.7. Wytyczne montażu

- Optymalny kąt pochylenia względem poziomu to dla większości kolektorów słonecznych zakres od 30 do 45 stopni, kąt ten jest powinien być zbliżony do 45 stopni.
- Kolektory należy skierować w kierunku południowym, montować w miejscu przewidzianym wg rysunku architektury. Zaleca się, aby odchyłka od tego kierunku nie przekraczała +/- 45 stopni, w przypadku ustawienia kolektorów w innym kierunku należy liczyć się wtedy z zauważalnym spadkiem uzysku energetycznego.
- W każdym najwyższym punkcie instalacji należy zamontować odpowietrznik. Zaleca się, aby był to odpowietrznik automatyczny, który pozwoli w łatwy i sprawny sposób wstępnie odpowietrzyć układ. Podczas normalnej pracy instalacji odpowietrznik ten powinien być zamknięty. Niedopuszczalne jest stosowanie standardowych odpowietrzników automatycznych nie przewidzianych do instalacji solarnych, gdyż ich wewnętrzna konstrukcja może ulec stopieniu.
- Do montażu należy stosować wyłącznie oryginalne elementy montażowe producenta kolektorów. W przeciwnym razie może dojść do rozszczelnienia instalacji. Przyłączenie pola

kolektorów do instalacji powinno zostać wykonane z wykorzystaniem specjalnych stalowych przewodów elastycznych. Ułatwia to montaż i- co ważniejsze- zapewnia w tym miejscu kompensację naprężeń, które mogłyby doprowadzić do rozszczelnienia przyłączy kolektora.

- Do wykonania instalacji solarnej wykorzystać miedź łączoną lutami twardymi. Stosowana izolacja termiczna powinna być odporna na wysokie temperatury. Typowa izolacja (stosowana w instalacjach grzewczych) najczęściej ulegnie stopieniu. Izolacja powinna też być zabezpieczona przed promieniowaniem UV i „działalnością” ptaków. Zalecane jest stosowanie specjalnych elastycznych przewodów stalowych już zaizolowanych termicznie.

- Dobór elementów zabezpieczających (naczynie wzbiórcze, zawór bezpieczeństwa) i pompy obiegowej instalacji solarnej powinien zostać wykonany zgodnie z wytycznymi projektowymi producenta oraz obowiązującymi przepisami. Wszystkie stosowane elementy powinny być przewidziane przez ich producenta do stosowania w instalacji solarnej. Większość elementów osprzętu instalacji montuje się na przewodach powrotnych- ze względu na ich niższe temperatury.

- Separator pęcherzyków powietrza należy montować na zasilaniu instalacji w jej dolnej części- przed odbiornikiem ciepła. W odróżnieniu od odpowietrznika - separator również w trakcie normalnej pracy instalacji powinien mieć możliwość działania- odpowietrznik automatyczny, którym jest zakończony, powinien być otwarty.

- Instalację solarną należy napełniać bardzo wczesnym rankiem lub późnym wieczorem. Nie można tego robić, gdy kolektory są rozgrzane lub przy palącym słońcu. Do napełniania należy stosować osprzęt zgodny z zaleceniami zawartymi w dokumentacjach producenta kolektorów.

- Osoba wykonująca prace na wysokości powinna być pod tym kątem przebadana przez lekarza. Osoba taka powinna odbyć i zaliczyć z wynikiem pozytywnym szkolenie wysokościowe.

2.8. Informacje ogólne

1. Wymienione z nazwy materiały i urządzenia, mają na celu określenie wymaganych minimalnych parametrów technicznych materiałów, potrzebnych do realizacji przedsięwzięcia. Dopuszcza się technologie i materiały innych producentów pod warunkiem spełnienia parametrów technicznych określonych, poprzez materiały wymienione z nazwy w niniejszym projekcie. Dopuszcza się zastosowanie rozwiązań równoważnych w stosunku do określonych w projekcie. Na Wykonawcy spoczywa obowiązek wykazania równoważności zaproponowanego rozwiązania.

2. Jako równoważne, Wykonawca robót może zastosować tylko rozwiązania techniczne i materiały dopuszczone do obrotu na terytorium RP na mocy odpowiednich atestów i zaświadczeń, które zostaną zaakceptowane przez Inwestora. Bez uzyskania w/w pisemnej akceptacji, zamówienie nie może być realizowane.

3. Wykonawca stosujący rozwiązania materiałowe, zobowiązany jest do uwzględnienia w cenie wszelkich wymogów dotyczących stosowanych materiałów i wyrobów w zakresie m.in. ich montażu, mocowania, osadzania, uszczelniania, stosowania sprzętu pomocniczego, narzędzi i wszelkich innych akcesoriów, tak aby finalnie przedmiot zamówienia był kompletny z punktu widzenia celu, jakiemu ma służyć.

4. Po zamontowaniu każdej instalacji należy wykonać próby szczelności i działania, a przed oddaniem do eksploatacji dokładnie wyregulować zgodnie z wytycznymi zawartymi w projekcie.
5. Przejścia przez ściany ogniowe należy izolować materiałami ognioodpornymi.
6. Całość robót instalacyjnych rurowych należy wykonać zgodnie z warunkami technicznymi budowy i odbioru robót budowlano- montażowych cz. II „Instalacje Sanitarne i Przemysłowe” oraz zgodnie z instrukcją i zaleceniami producenta rur i urządzeń.
7. Roboty montażowe winny dokonać osoby posiadające uprawnienia branżowe zgodnie z dokumentacją techniczno- ruchową. Wszelkie straty wynikłe z wykonania we własnym zakresie ponosi Inwestor.

Projektant:
mgr inż. Iwona Zalińska
SWK/0057/P00S/07

Sprawdzający:
mgr inż. Marcin Kochel
SWK/0123/P00S/07

Kielce, dn.: 30.04.2010 r.

OŚWIADCZENIE

Zgodnie z wymogiem art. 20 ust. 4 ustawy z dnia 7 lipca 1994 roku Prawo Budowlane (tekst jednolity: Dz U. z 2003r. nr 207, poz. 2016 z późniejszymi zmianami) oświadczam, że projekt budowlany instalacje solarne: Samorządowy Zespół Ośrodków Zdrowia w Zagnańsku ul. Spacerowa został sporządzony zgodnie z obowiązującymi przepisami oraz zasadami wiedzy technicznej.

Projektant:
mgr inż. Iwona Zalińska
SWK/0057/P00S/07

Sprawdzający:
mgr inż. Marcin Kochel
SWK/0123/P00S/07

INFORMACJA DOTYCZĄCA BEZPIECZEŃSTWA I OCHRONY ZDROWIA DO
PROJEKTU BUDOWLANEGO:

SAMORZĄDOWY ZESPÓŁ OŚRODKÓW ZDROWIA

Obiekt:	Samorządowy Zespół Ośrodków Zdrowia
Lokalizacja:	ul. Spacerowa Zagnańsk
Zamierzenia Budowlane:	Instalacje solarne
Branża:	Sanitarna
Inwestorzy:	Gmina Zagnańsk

Kwiecień 2010

1. Wykonanie instalacji sanitarnych wewnętrznych w projektowanym budynku nie stwarza zagrożenia dla osób je wykonujących. Jednakże ze względu na konieczność wykonywania robót spawalniczych należy zachować wszelkie niezbędne środki bezpieczeństwa. Roboty montażowe wykonywane będą wewnątrz budynku i nie będą kolidować w czasie z innymi robotami budowlanymi.

2. Zagrożenie dla zdrowia ludzi i niebezpieczeństwa może wystąpić na skutek;

a) rozszczelnienia butli acetylenowej lub tlenowej, względnie nieumiejętnego lub niezgodnego z normą i przepisami bhp montażu i eksploatacji zestawu gazowo spawalniczego

b) niesprawnych urządzeń spawalniczych jak reduktory ciśnienia, węże, lub palniki,

c) wykonywane roboty będą przez osoby nie posiadające do tego typu robót uprawnień oraz kwalifikacji,

d) na skutek powstałego ciśnienia podczas próby instalacji z wadliwym lub niedbałym sposobie połączeń gwintowanych,

3. Osoba prowadząca roboty powinna poinstruować podległych pracowników wykonujących roboty o możliwościach wystąpienia zagrożeń podczas prowadzonych robót i wskazać prawidłowy sposób prowadzenia robót montażowych i eksploatacyjnych na stanowisku pracy, oraz zabezpieczenia robót i sprzętu po wykonaniu i przerw w pracy. Jak również przestrzec i poinstruować domowników budynku o możliwości zagrożeń jak również, zabronić ingerencji w sprzęt spawalniczy czy wykonywane roboty do czasu ich ukończenia i przekazania po instruktażu szkoleniowym do eksploatacji osobie przeszkolonej.

4. Osoba prowadząca roboty powinna poinstruować pracowników o zagrożeniach związanych z pracami na wysokości (upadki z wysokości) oraz zagrożeniem związanym z upadkiem elementów rusztowań podczas montażu i demontażu. Do pracy należy dopuścić osoby z odpowiednimi badaniami lekarskimi.

5. Zasady BHP na budowie:

Prowadzenie systematycznie bieżącej kontroli stanu i przestrzegania warunków BHP sprawowanej przez Kierownika Budowy.

Zapewnienie wszystkim pracownikom ochron osobistych przy pracach niebezpiecznych przez Kierownictwo Budowy

Zatrudnienie pracowników o odpowiednich kwalifikacjach, posiadających aktualne badania lekarskie, przeszkolenie BHP.

Zatrudnienie na budowie sprawnego sprzętu budowlanego o odpowiednich parametrach technicznych z aktualnym dopuszczeniem RDT, gdy wymagane jest to przepisami szczególnymi.

Zapewnienie odpowiedniej organizacji robót pracownikom.

Zapewnienie odpowiednich warunków socjalno-bytowych dla zatrudnionych pracowników.

6. Na wypadek powstałego zagrożenia (pożaru lub awarii) należy powiadomić niezwłocznie odpowiednie służby techniczne lub ratunkowe do zlikwidowania lub ograniczenia zagrożenia (straż p. poż, pogotowie techniczne lub ratunkowe). Do likwidacji lub prowadzenia akcji ratunkowej względnie ewakuacyjnej należy wyznaczyć odpowiednią przeszkoloną osobę z podanymi adresami i telefonami jednostek ratowniczych. Prowadzić tak roboty budowlano montażowe, aby w razie potrzeby nie zastawiać wjazdów przejść komunikacyjnych

i ewakuacyjnych dla osób i dobytku mieszkańców oraz służb ratowniczych.

W zakresie bezpiecznych warunków pracy na budowie przy robotach budowlano-montażowych mają zastosowanie przepisy BHP Rozporządzenie M.P.i P.S. z dnia 26.09.1997 r. „w sprawie ogólnych przepisów BHP” Dz.U. Nr 129 poz 844 wraz z późniejszymi zmianami oraz przepisy szczegółowe MSW i Adm. „warunki BHP przy robotach budowlano-montażowych”.

Ważniejsze telefony

- Policja 997
- Pogotowie ratunkowe 999
- Straż Pożarna 998
- Pogotowie gazowe 992

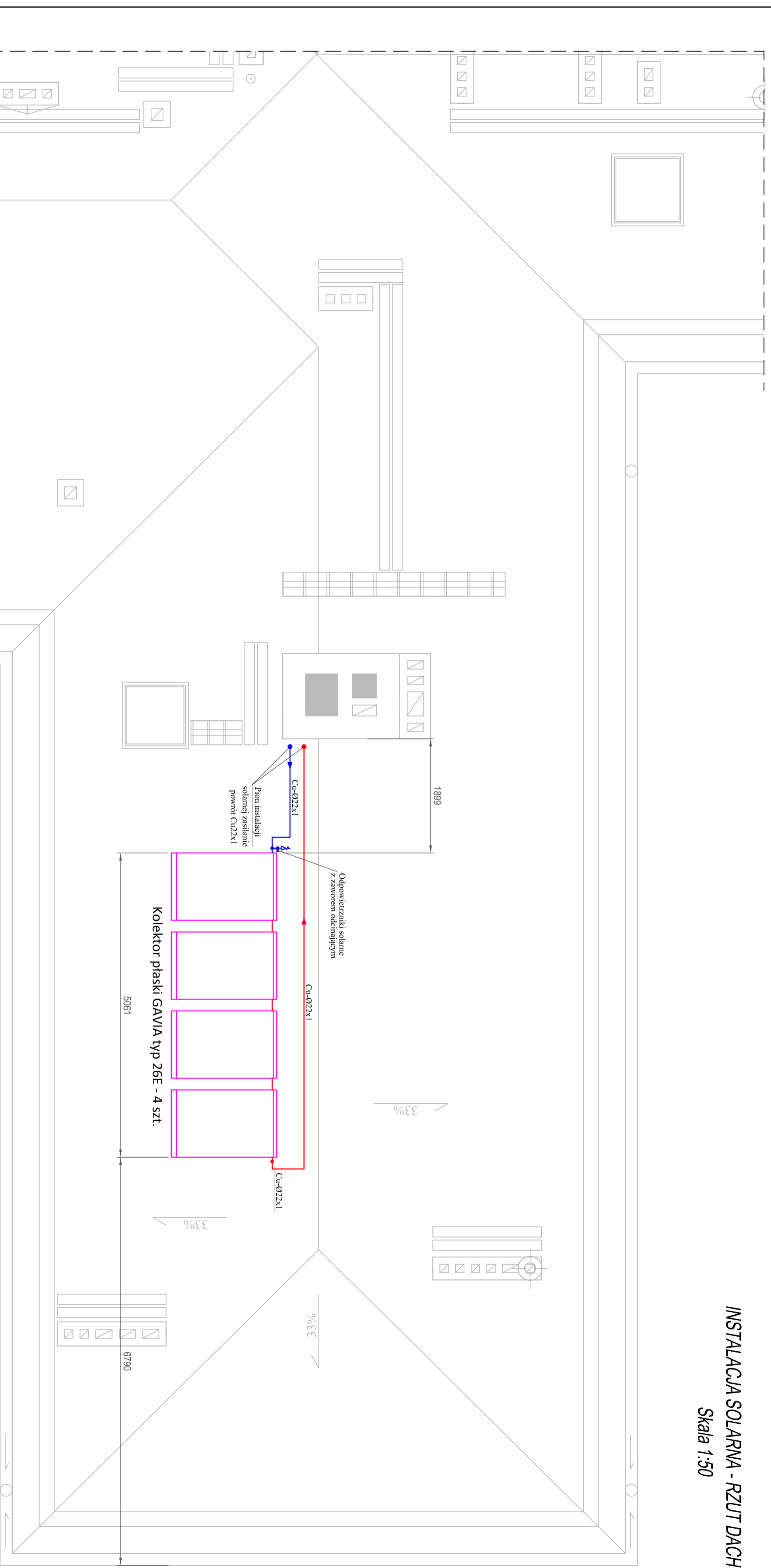
Opracowała:

Montaż systemów solarnych dla Samorządowego Zespołu Ośrodków Zdrowia

POZ	WYSZCZEGÓLNIENIE	ILOŚĆ	KATALOG WYTWÓRCA DOSTAWCA
1.	Płaski kolektor słoneczny typ GAVIA26E	4	GAVIA
2.	Konstrukcja na dach dla 4 kolektorów	1	GAVIA
3.	System przyłączeniowy dla 4 kolektorów	1	GAVIA
4.	Naczynie wzbiorcze Reflex S50 do instalacji solarnej	1	REFLEX
5.	Grupa pompowa TACOSOL ZR	1	GAVIA
6.	Zasobnik c.w.u. VITOCCELL 100-V – 500 dm ³	1	VISSMANN
8.	Naczynie wzbiorcze Reflex DD18	1	REFLEX
9.	Zawór bezpieczeństwa SYR typ 2115 ¾"	1	SYR
10.	Zawór odcinający kulowy do instalacji solarnej DN 20	2	GAVIA
11.	Zawór odcinający kulowy DN 20 z zaworem odpowietrzającym DN 15 do systemów solarnych	2	GAVIA
12.	Zawór odcinający kulowy DN 25 do systemów solarnych	2	GAVIA
13.	Zawór odcinający kulowy DN 32 do c.w.u.	4	
14.	Zawór odcinający kulowy DN 32 do wody zimnej	1	
15.	Zawór zwrotny do c.w.u. DN 32	1	
16.	Pompa cyrkulacyjna 25PWr-40 C	1	LFP LESZNO
17.	Sterownik systemu solarnego typ TDC3	1	GAVIA

INSTALACJA SOLARNA - RZUT DACHU

Skala 1:50



33%

33%

33%

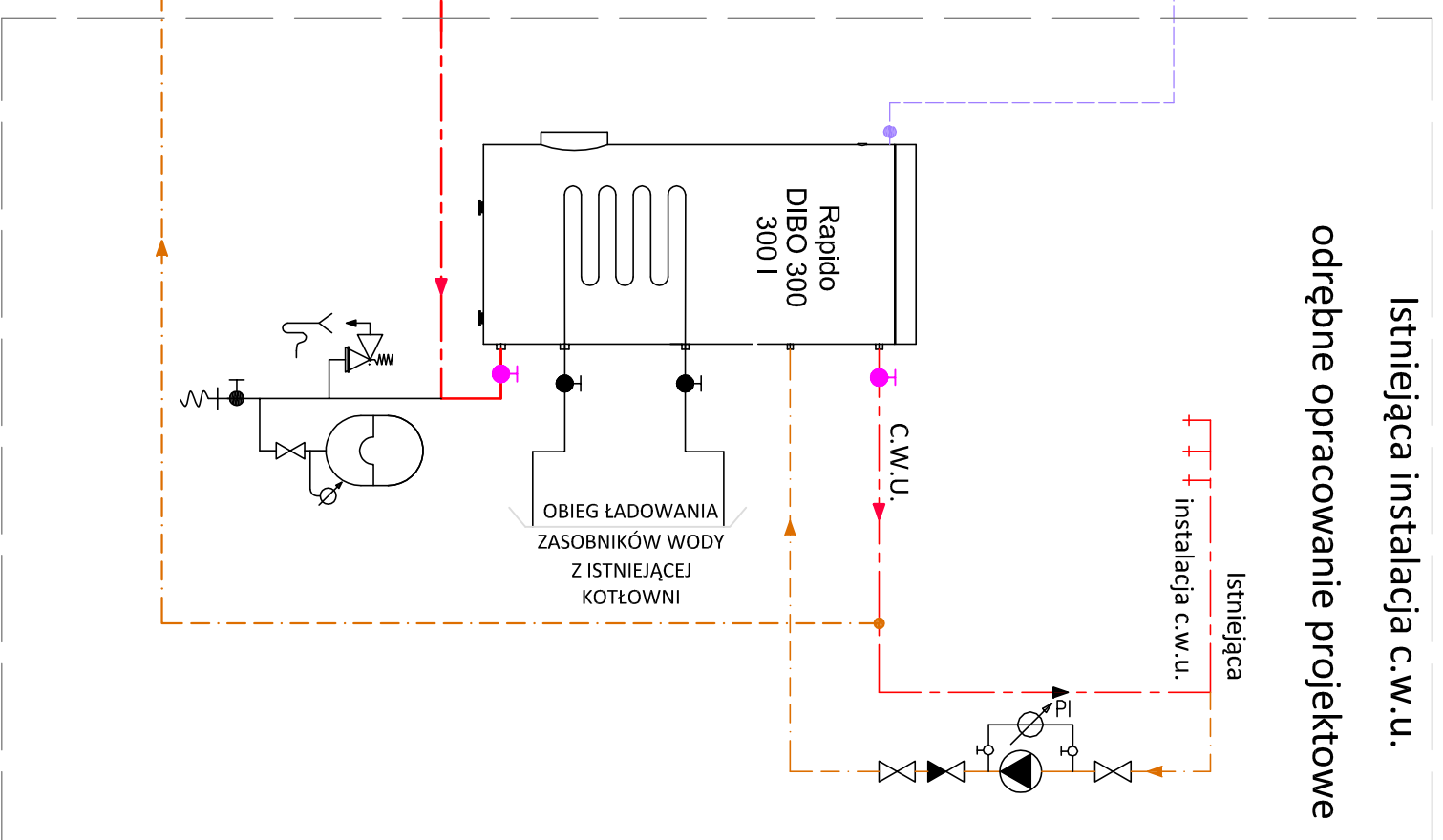
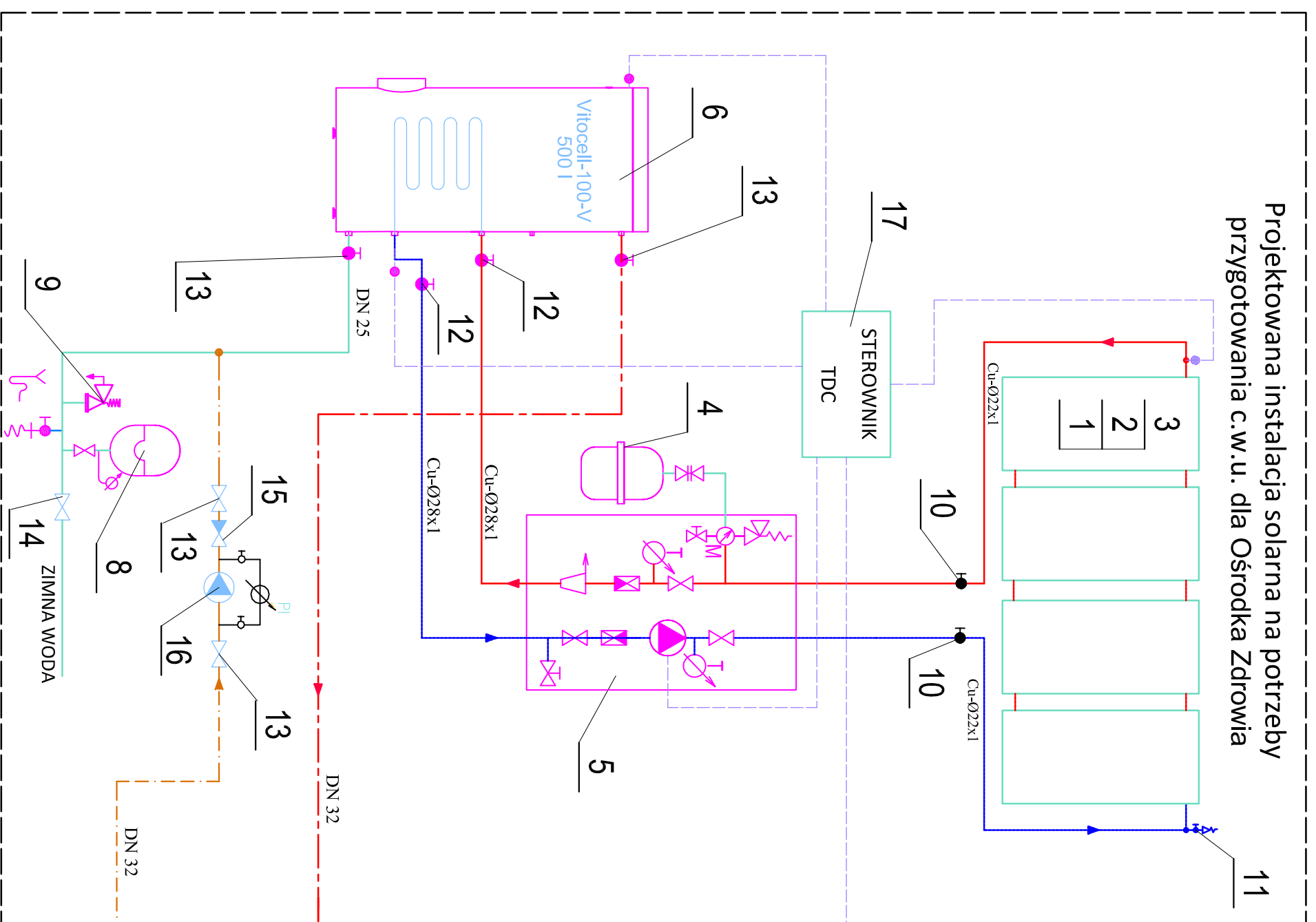
3%

- Legenda:**
- Przewody instalacji solarnej - zasilanie
 - Przewody instalacji solarnej - powrót/warty

UWAGA:
 Przewody zasilające i powrotne instalacji solarnej izolować otuliną kauczukową o grubości min. 12 mm.
 Otulinę przewodów prowadzonych na zewnątrz budynku zabezpieczyć folią aluminiową

Jednostka projektowa:		FUNKCJA		MACZYSKO		PDBPS	
CANEAM <small>Caneam Sp. z o.o. ul. Słowackiego 10, 01-644 Warszawa, tel. (022) 638 70 00, fax (022) 638 70 01, e-mail: biuro@caneam.pl</small>		Projektant:		mgr inż. I. Zielińska		SMK0007/POOSU7	
		Opracował:		mgr inż. T. Maślak		SMK0123/POOSU7	
Zadanie:		Opracował:		mgr inż. A. Koryśka			
PROJEKT BUDOWLANO-WYKONAWCZY Montaż systemów solarnych dla Samorządowego Zespołu Ośrodków Zdrowia w Zagranisku		Sprawdził:		mgr inż. M. Kociał		SMK0123/POOSU7	
Adres obiektu:		Branża:		SANITARNA			
ul. Spacerowa, 26-050 Zagranisk		Rysownik:		S-01		Ręcznie:	
Data: 04.2010		Tytuł:		INSTALACJA SOLARNA - RZUT DACHU		A	
Skala: 1:50							

Projektowana instalacja solarna na potrzeby przygotowania c.w.u. dla Ośrodka Zdrowia



INSTALACJA SOLARNA - SCHEMAT

OZNACZENIA PRZEWODÓW

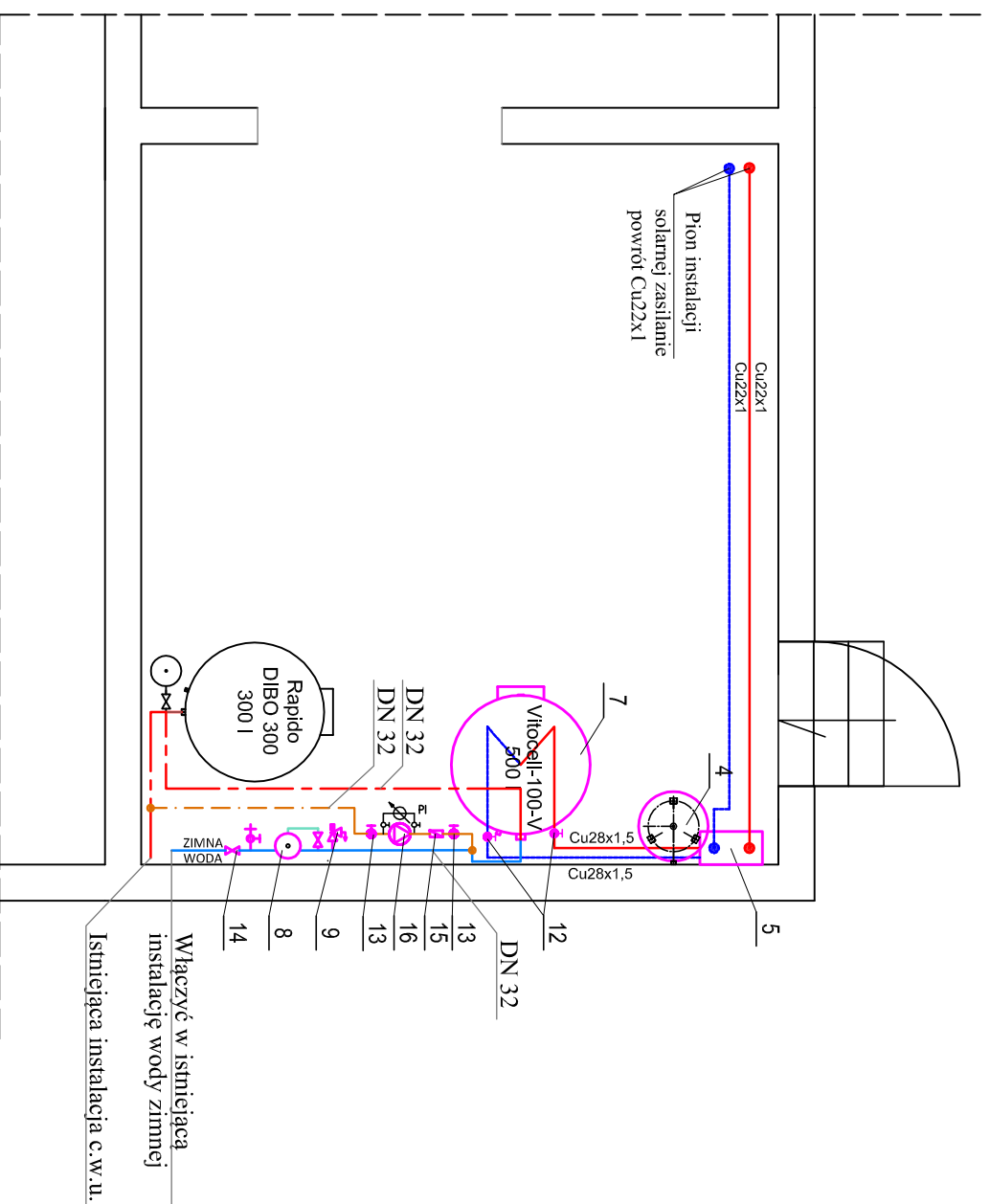
	Przewody instalacji solarnej - zasilenie
	Przewody instalacji solarnej- powrót
	Przewód c.w.u.
	Przewody cyrkulacji c.w.u.
	Przewód wody wodociągowej zimnej
	Przewód sygnalizacji i sterowania
	Przewód do naczynia przeponowego
	Zawór zwrotny gwintowany
	Zawór kulowy gwintowany
	Zawór bezpieczeństwa
	Manometr
	Termometr

UWAGI:

1. Montaż rurociągów wykonać tak, aby można było założyć na nich izolację cieplną bez kolizji.
2. Montaż armatury i urządzeń wykonać tak, aby można było je łatwo zdemontować, należy zatem zachować odpowiednie odległości od ścian, stropów i innych elementów.
3. Rurociągi prowadzić ze spadkiem minimum 3‰ i w najwyższych punktach zamontować odpowietrzniki automatyczne, a w najniższych punktach zawory odwadniające.
4. Montaż armatury i urządzeń z rurociągami wykonać tak, aby nie występowały naprężenia wstępne, to znaczy że łączenie rurociągów przez spawanie, wykonać po połączeniu złącz kominerzowych.
5. Ewentualne zmiany należy uzgodnić z projektantem.

Jednostka projektowa:		FUNKCJA		NAZWIŚKO		PODS	
 CANEAM Inżynieria Komputery - Artur Piskalowski ul. Złoty Wiek 4, 14-121 Białystok tel. (041) 344-7000 fax. (041) 344-7050 e-mail: biuro@caneam.pl		Projektował:		mgr inż. I. Zielińska			
		Opracował:		mgr inż. T. Masł			
Zadanie:		Opracował:		inż. A. Kopyński			
PROJEKT BUDOWLANO-WYKONAWCZY Montaż systemów solarnych dla Samorządowego Zespołu Ośrodków Zdrowia w Zaganiu		Sprawdził:		mgr inż. M. Kochel			
Adres obiektu: ul. Spacerowa, 26-050 Zaganie		Bronzo:		SANITARNA			
Data: 04.2010		Tytuł:		Rysunek:		S-02	
Skala: 1:50		INSTALACJA SOLARNA - SCHEMAT		Rysunek:		S-02	
						Rewizja:	

INSTALACJA SOLARNA - RZUT KOTŁOWNI Skala 1:50



OZNACZENIA PRZEWODÓW

- Przewody instalacji solarnej - zasilanie
- Przewody instalacji solarnej- powrót
- Przewody c.w.u.
- Przewody cyrkulacji c.w.u.
- Przewód wody wodociągowej zimnej
- Przewód sygnalizacji i sterowania
- Przewód do naczynia przeponowego
- Zawór zwrotny gwintowany
- Zawór kulowy gwintowany
- Zawór bezpieczeństwa
- Manometr
- Termometr

Jednostka projektowa:		FUNKCJA		NAZWISKO	PODPIS
CANEA CANEA Inżynieria Komputerowa - Artur Polakowski Zs-025 Naleje, Al. Legionów 5A tel: (041) 344-7000, fax: (041) 344-7500, e-mail: biuro@canea.com.pl		Projektant:		mgr inż. I. Zielińska	SMK/K0057/POOS/07
Zadanie:		Opracował:		mgr inż. T. Maśl	
PROJEKT BUDOWLANO-WYKONAWCZY		Opracował:		inż. A. Kopyński	
Montaż systemów solarnych dla		Sprawdził:		mgr inż. M. Kochel	
Samorządowego Zespołu Ośrodków Zdrowia w Zagnańsku		Sprawdził:		SMK/O123/POOS/07	
Adres obiektu:		Branża:		SANITARNA	
ul. Spacerowa, 26-050 Zagnańsk					
Data:		Typ:		Rysunek:	
04.2010		INSTALACJA SOLARNA - RZUT		S-03	
Skala:		KOTŁOWNI		Rewizja:	
1:50				A	

UWAGA:

Przewody zasilające i powrotne instalacji solarnej izolować otuliną kauczukową o grubości min. 12 mm.

Oznaczenia liczbowe patrz zestawienie urządzeń - schemat technologii kotłowni. Urządzenia połączyć zgodnie z schematem