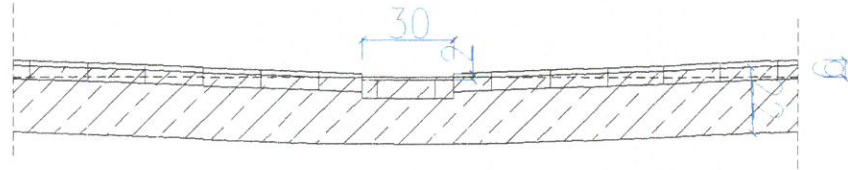


PRZEKRÓJ PODŁUŻNY NA ŚCIEKU



OZNACZENIA:

KONSTRUKCJA NAWIERZCHNI CHODNIKA

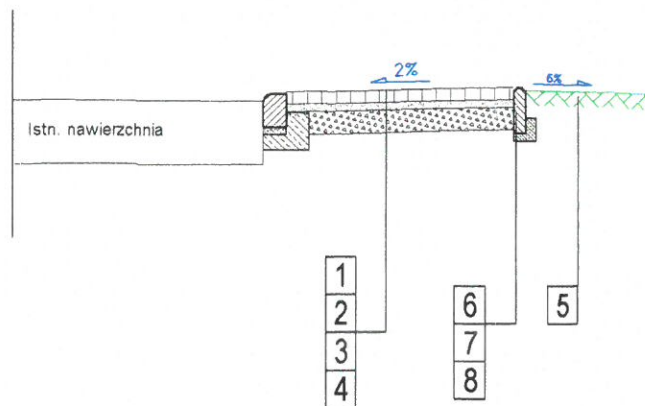
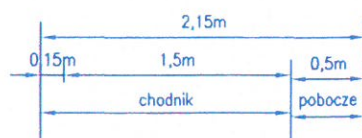
1. Nawierzchnia z betonowej kostki brukowej szarej gr. 6 cm
2. Podsypka cementowo-piaskowa (1:4) gr. 5 cm
3. Podbudowa z kruszywa stabilizowanego cementem o $R_m=5$ MPa gr. 15 cm
4. Warstwa odcinająca z piasku średnioziarnistego gr. 10 cm

KONSTRUKCJA NAWIERZCHNI POBOCZA

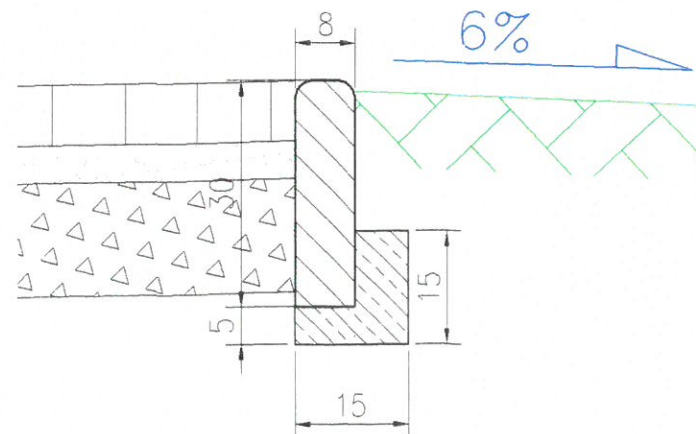
5. Pobocze gruntowe



UKŁAD WARSTW - OBRZEŻE BETONOWE

6. Obrzeże betonowe 8x30 cm
7. Podsypka cementowo-piaskowa (1:4) gr. 3-5 cm
8. Ława betonowa zwykła z betonu C 12/15



obrzeże betonowe 8 x 30 cm
skala 1 : 10



	InwestDrog 77-400 Złotów, ul. Kościelna 7/4 067 263 2737 509054487		Rys. nr 3
	PROJEKT	Dobrzyniewo - przebudowa drogi poprzez budowę chodnika dz. nr 34; 26/11	
INWESTOR	Gmina Wyrzysk ul. Bydgoska 29 89-300 Wyrzysk		skala 1:50
TYTUŁ RYSUNKU	Przekroje konstrukcyjne		data:
PROJEKTANT	mgr inż. Ireneusz Stawiszyński Nr upraw. WKP/0123/POOD/16	 podpis	10.03.2017 data: