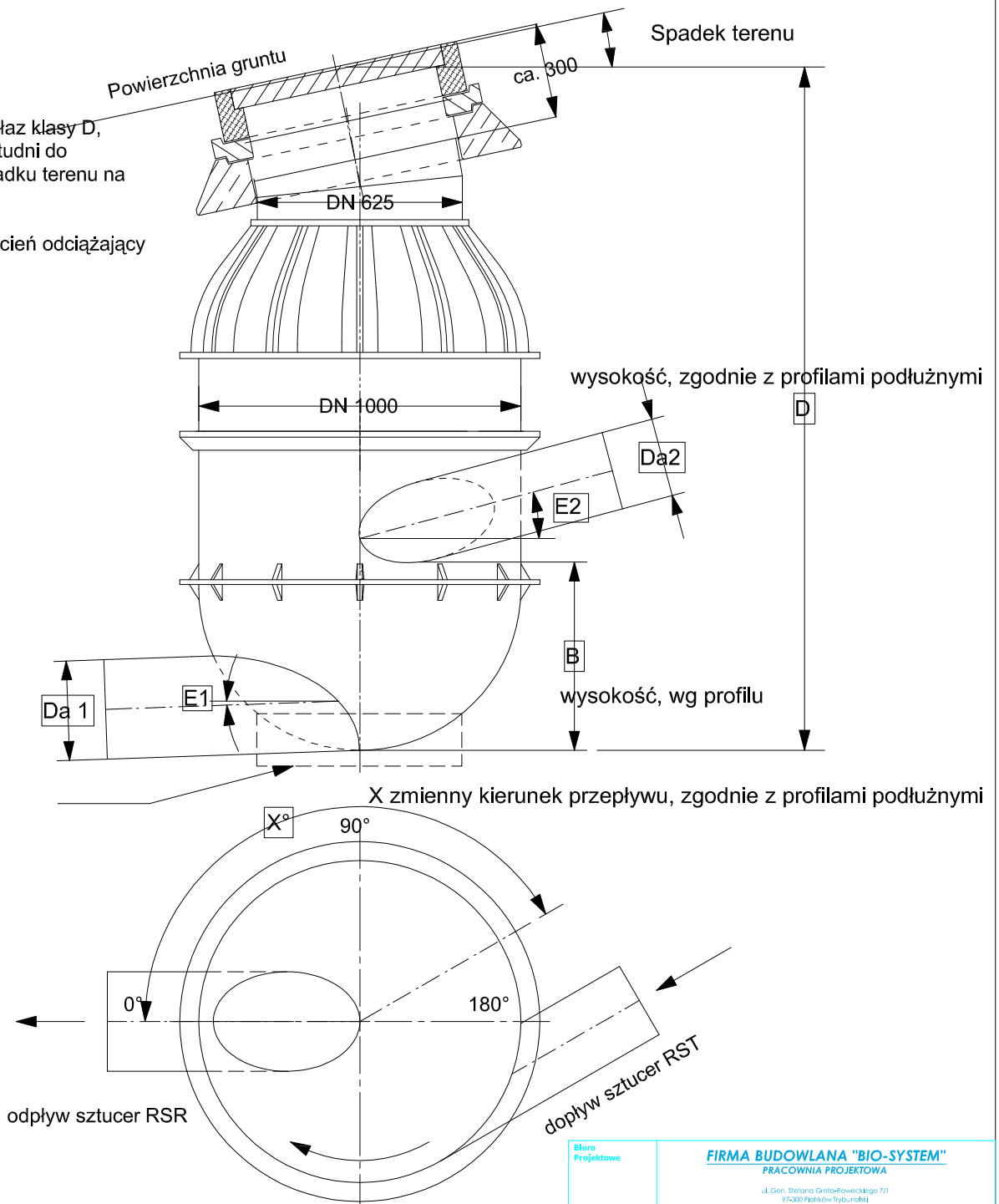


Standardowy właz klasy D,
dopasowanie studni do
wysokości / spadku terenu na
życzenie

Betonowy pierścień odciążający



odpływ: PE 100 Da1, zgodnie z profilami podłużnymi
dopływ: PE 100 Da2, zgodnie z profilami podłużnymi

Biuro Projektowe	FIRMA BUDOWLANA "BIO-SYSTEM" PRACOWNIA PROJEKTOWA ul. Gen. Stefana Czajkowskiego 7/1 97-000 Piętków-Trybunalski tel. 044-737 89 61 e-mail: biuro@bio-system.pl		
	Investor	Gmina Wierzchlas ul. Szkolna 7 98-324 Wierzchlas	
Projekt	„Budowa kanalizacji sanitarnej w miejscowościach Wierzchlas i Przylupy”		
Projektował	mgr inż. Artur Kozłowski	Nr uprawnień	24/02/WL
Email	artur.kozlowski@bio-system.pl	Podpis	
Sprzedał	mgr inż. Marcin Kozłowski	Nr uprawnień	LDB/1288/PWDS/09
Email		Podpis	
Opracowała	inż. Ewa Wójcik	Podpis	
Email	ewa.wojcik@bio-system.pl	Podpis	
Opracował	mgr inż. Tomasz Machewski	Podpis	
Email	tbuio@bio-system.pl	Podpis	
Treść rysunku			
SCHEMAT STUDNI ROZPRĘŻNEJ			
Branża	Sanitarna	Data opracowania	Skala
Faza projektu	PROJEKT BUDOWLANO - WYKONAWCZY	CZERWIEC 2018	- Nr rys. ST-17

