

PRO-SANIT

Usługi Projektowe
mgr inż. Roman Golański
os. Stare Sady 30A/3
98-300 Wieluń
tel. 510314854

PROJEKT BUDOWLANY

ZADANIE:	Rozbudowa sieci wodociągowej – Mierzyce II	
INWESTOR:	Gmina Wierzchlas ul. Szkolna 7 98-324 Wierzchlas	
OBIEKT:	Sieć wodociągowa – Mierzyce II Ø110PVC	
ADRES:	MIE RZYCE Wierzchlas, (dz. nr ewid. 361) , gm. Wierzchlas	
PROJEKTOWAŁ:	mgr inż. Roman Golański upr. nr OPL/0605/POOS/10 nr ewid. OPL/IS/0093/10	mgr inż. Roman Golański Uprawnienia budowlane do projektowania bez ograniczeń w specjalności instalacyjnej w zakresie sieci, instalacji i urządzeń cieplnych, wentylacyjnych, gazowych, wodociągowych i kanalizacyjnych Nr ewid. OPL/0605/POOS/10
SPRAWDZIŁ:	mgr inż. Mariusz Kościelny upr. nr OPL/0546/POOS/09 nr ewid. ŁOD/IS/0009/15	mgr inż. Mariusz Kościelny Uprawnienia budowlane do projektowania bez ograniczeń w specjalności instalacyjnej w zakresie sieci, instalacji i urządzeń cieplnych, wentylacyjnych, gazowych, wodociągowych i kanalizacyjnych Nr ewid. OPL/0546/POOS/09

Egz. nr 4/4

STAROSTWO POWIATOWE
w WIELUNIU

Załącznik Nr 1 do zgłoszenia
robót budowlanych

z dnia 10.04.17r. Nr 1B.6743.202.2017

Wieluń, marzec 2017r.



ozn.	OBIEKT	STAN
1	Budynek mieszkalny jednorodzinny	projektowany wg odrębnego oprac.
2	Siec wodociągowa Ø110PVC	projektowany
3	Przyłącze wodociągowe Ø40PE	projektowany wg odrębnego oprac.

STAROSTA WIELUŃSKI
 Dokumentacja nr: GNC. 6630. 34 2017
 Była przedmiotem narady koordynacyjnej przeprowadzonej w siedzibie
 Ośrodka Dokumentacji Geodezyjnej i Kartograficznej w Wieluniu przy ul. A. Struga 1
 w dniu ... 2.3. MAR. 2017
 w formie: zebrania zainteresowanych podmiotów
 za pomocą środków komunikacji elektronicznej
 2.3. MAR. 2017
 Wieluń dn. 2.3. MAR. 2017
 Z up. Starosty
 Robert Mieczak
 Przewodniczący
 Narady Koordynacyjnej

Za zgodność z oryginałem

mgr inż. Roman Golański
 uprawnień budowlanych do projektowania bez ograniczeń
 W szczególności instalacyjnej w zakresie sieci, instalacji i urządzeń cieplnych, wentylacyjnych, gazowych, wodnych i sanitarnych
 Nr ewid. OPL/0605/POOS/10

2017-159
 02. 02. 2017

Stadium:	PROJEKT BUDOWLANY		 mgr inż. Roman Golański os. Stare Sady 30A/3 98 - 300 Wieluń NIP 832 189 23 02 tel. 510 314 854 e-mail pro.sanit@wp.pl
Branża:	SANITARNA		
Temat:	ROZBUDOWA SIECI WODOCIĄGOWEJ - MIERZYCE II		
Nazwa rys:	Plan zagospodarowania		
Obiekt:	Sieć wodociągowa - Mierzyce II Ø110PVC w drodze gminnej		
Adres:	działka nr 361, obręb Mierzyce, gmina Wierzchlas		
Projektant:	mgr inż. Roman Golański	OPL/0605/POOS/10	
Inwestor:	Gmina Wierzchlas ul. Szkolna 7 98- 324 Wierzchlas	SKALA 1:500	03.2017 S - 1

I. PROJEKT ZAGOSPODAROWANIA TERENU.

1. Przedmiot inwestycji.
2. Istniejący stan zagospodarowania terenu objętego inwestycją.
3. Projektowane zagospodarowanie terenu objętego inwestycją.
4. Zestawienie powierzchni
5. Informacja o ochronie działek objętych inwestycją.
6. Informacja o wpływie eksploatacji górniczej na działki objęte inwestycją.
7. Istniejące i przewidywane zagrożenia dla środowiska.

II. ROZBUDOWA SIECI WODOCIĄGOWEJ

1. Przedmiot opracowania

2. Podstawa opracowania

3. Rozbudowa sieci wodociągowej Ø110PVC

- 3.1. Ogólna charakterystyka przyłącza wodociągowego Ø40PE.
- 3.2. Przebieg rozbudowy sieci wodociągowej
- 3.3. Roboty ziemne
- 3.4. Roboty montażowe
- 3.5. Zestaw wodomierzowy
- 3.6. Kolizje z istniejącym uzbrojeniem podziemnym
- 3.7. Prace w pasie drogi gminnej

4. Uwagi końcowe

5. Rysunki

- S 1 - Plan zagospodarowania
- S 2 – Profil podłużny sieci wodociągowej
- S 3 – Schemat zabudowy węzła W1
- S 4 – Schemat zabudowy hydrantu p.poż.
- Załącznik 1 – Rozwiązanie kolizji z istniejącymi urządzeniami wodno – melioracyjnymi

I. PROJEKT ZAGOSPODAROWANIA TERENU.

1. PRZEDMIOT INWESTYCJI.

1.1. Przedmiot opracowania.

Przedmiotem niniejszego opracowania jest projekt budowlany rozbudowy sieci wodociągowej zlokalizowanej w Mierzycach, na działce o nr ewid. 361. Inwestorem przedsięwzięcia jest Gmina Wierzchlas, ul. Szkolna 7, 98-324 Wierzchlas.

WŁAŚCICIELE DZIAŁEK OBJĘTYCH INWESTYCJĄ:

Trasa sieci wodociągowej przez teren nw. działek:

1. nr ewid. 361 - właściciel: Gmina Wierzchlas, ul. Szkolna 7, 98-324 Wierzchlas

1.2. Podstawa opracowania.

Projekt opracowano w oparciu o następujące materiały:

- a) zlecenie wykonania projektu,
- b) Warunki techniczne dla rozbudowy sieci wodociągowej głównej zlokalizowanej na działce 361 we wsi Mierzycy – gm. Wierzchlas - pismo nr G.W.R.7012.8.2017 dnia 21. 02. 2017r
- c) uzgodnienia z Inwestorem odnośnie trasy prowadzenia sieci wodociągowej
- d) obowiązujące przepisy i normy:
 - norma PN-92/B-01706 „Instalacje wodociągowe. Wymagania w projektowaniu”,
 - załączniki „Az1:1999” do ww. normy,
 - norma PN-EN 12201:2004 „Systemy przewodów rurowych z tworzyw sztucznych do przesyłania wody. Polietylen (PE)
 - norma PN-81/B-10725 „Wodociągi. Przewody zewnętrzne. Wymagania i badania przy odbiorze”,
 - norma PN-92/B-01707 „Instalacje kanalizacyjne. Wymagania w projektowaniu”,
 - Rozp. Min. Infrastruktury z dnia 12 kwietnia 2002r. w sprawie warunków technicznych, jakim powinny odpowiadać budynki i ich usytuowanie (Dz.U. Nr 75,poz.690),
 - Warunki Techniczne Wykonania i Odbioru Sieci Wodociągowych - COBRTI INSTAL,
 - Warunki Techniczne Wykonania i Odbioru Sieci Kanalizacyjnych - COBRTI INSTAL.

2. Istniejący stan zagospodarowania terenu objętego inwestycją.

Działki, na których planowana jest inwestycja stanowią w chwili obecnej pasy drogi gminnej utwardzonej tłuczniem na którym występują zadrzewienia.

W pasie drogi gminnej - dz. nr ewid. 361, zlokalizowane jest następujące uzbrojenie terenu:

- wodociąg w 125 z istn przyłączami
- kabel telefoniczny.

3. Projektowane zagospodarowanie terenu objętego inwestycją.

Projekt zagospodarowania terenu obejmuje:

- Wykonanie rozbudowy sieci wodociągowej, która doprowadzać będzie wodę z istniejącej sieci wodociągowej do działek budowlanych.

4. Zestawienie powierzchni.

Projektowana przebudowa i rozbudowa sieci wodociągowej oraz budowa kanalizacji sanitarnej stanowią infrastrukturę podziemną i nie mają wpływu na zestawienie powierzchni zagospodarowania działek, które nie ulega zmianom.

5. Informacja o ochronie działek objętych inwestycją.

Działki, na których przewidziana jest inwestycja nie są wpisane do rejestru zabytków oraz, zgodnie z Miejscowym Planem Zagospodarowania Przestrzennego, nie podlegają ochronie.

6. Informacja o wpływie eksploatacji górniczej na działki objęte inwestycją.

Działki, na których przewidziana jest inwestycja, znajdują się poza granicami terenu górniczego. Nie stwierdza się wpływu eksploatacji górniczej na działki objęte inwestycją.

7. Istniejące i przewidywane zagrożenia dla środowiska.

Na terenie działek nie występują zagrożenia dla środowiska naturalnego oraz dla mieszkańców budynków. Budowa sieci wodociągowej i kanalizacji sanitarnej nie spowoduje żadnych nowych zagrożeń dla środowiska oraz higieny i zdrowia jego użytkowników.

mgr inż. Roman Gołański
uprawnienia budowlane do projektowania bez ograniczeń
w specjalności instalacyjnej w zakresie sieci, instalacji
urządzeń cieplnych, wentylacyjnych, gazowych,
wodociągowych i kanalizacyjnych
Nr ewid. OPL/0633/POOS/10

mgr inż. Mariusz Kościelny
uprawnienia budowlane do projektowania bez ograniczeń
w specjalności instalacyjnej w zakresie sieci, instalacji
urządzeń cieplnych, wentylacyjnych, gazowych,
wodociągowych i kanalizacyjnych
Nr ewid. OPL/0546/POOS/09

II. ROZBUDOWA SIECI WODOCIĄGOWEJ

1. PRZEDMIOT OPRACOWANIA

Przedmiotem niniejszego opracowania jest projekt budowlany rozbudowy sieci wodociągowej w m. Mierzyce (dz. nr ewid. 361), gm. Wierzchlas.

2. PODSTAWA OPRACOWANIA

Podstawę niniejszego opracowania stanowią:

1. Zlecenie Inwestora
2. Mapa sytuacyjno – wysokościowa terenu
3. Warunki techniczne dla rozbudowy sieci wodociągowej głównej zlokalizowanej na działce 361 we wsi Mierzyce – gm. Wierzchlas - pismo nr G.W.R.7012.8.2017 dnia 21. 02. 2017r
4. Rozp. Ministra Infrastruktury z dnia 12 kwietnia 2002 r. w sprawie warunków technicznych jakim powinny odpowiadać budynki i ich usytuowanie (Dz. Ustaw 2015 poz. 1422 z dn. 17.07.2015 r.)
5. „Warunki techniczne wykonania i odbioru instalacji wodociągowych” COBRTI INSTAL zeszyt 7, Warszawa 2003r.
6. Normy i katalogi (WAVIN, HAWLE, AKWA)

3. ROZBUDOWA SIECI WODOCIĄGOWEJ Ø110PVC

3.1. Ogólna charakterystyka rozbudowy sieci wodociągowej Ø110PVC

Projekt swym zakresem obejmuje rozbudowę sieci wodociągowej od istniejącej sieci wodociągowej Ø125mm (AC) do do hydrantu nadziemnego H80 na działce nr 361 .

- długość sieci Ø110PVC - 87,25 m
- materiał przyłącza - Ø110 x 4,2 PN10
- rodzaj połączenia z siecią wodociągową - kołnierz HAWLE
SYNOFLEX
Ø 100/125 do rur AC
- zasuwka kołnierzowa z obudową + skrzynka uliczna - Ø100 mm
- zagłębienie przyłącza - 1,5 m

3.2. Przebieg rozbudowy sieci wodociągowej

Zaprojektowano rozbudowę sieci wodociągowej Ø125mm (AC) zlokalizowanej na działce nr 361 (droga gminna)

Przebieg rozbudowy sieci pokazano na rys. S – 1 (Plan zagospodarowania).

3.3. Roboty ziemne

Roboty ziemne należy wykonywać mechanicznie oraz ręcznie.

Szerokość dna wykopu 0,8 m.

Urobek z wykopu należy składować w bezpiecznej odległości od skarpy wykopu.

Średnie zagłębienie sieci wodociągowej ok. 1,5 m.

Rurę wodociągową należy ułożyć w gotowym wykopie na warstwie podsypki piaskowej grubości 10 cm (szerokość podsypki = szerokości wykopu).

Ułożony rurociąg należy zasypać ręcznie warstwą piasku grubości ok. 25 cm powyżej przewodu.

Warstwę piasku należy zagęszczać ręcznie.

Dopuszcza się zasypywanie tak przygotowanego przewodu wodociągowego gruntem rodzimym, eliminując ostre elementy mogące uszkodzić przewód wodociągowy.

Wykop zasypywać warstwami o grubości ok. 25 cm zagęszczając poszczególne warstwy.

20 cm nad przewodem wodociągowym ułożyć niebieską taśmę ostrzegawczą.

Przewód wodociągowy zasypać po przeprowadzeniu prób montażowych i odbiorczych.

3.4. Roboty montażowe

Połączenie projektowanej sieci wodoc. z istniejącą siecią wodociągową Ø125mm (AC) poprzez kołnierz HAWLE - SYNOFLEX do rur AC, PVC DN100/125 (nr kat. 7994).

Za kołnierzem zaprojektowano trójnik żeliwny kołnierzowy – kształtka T Ø100/80mm.

Zaprojektowano rozbudowę sieci wodoc. jako odcinek przewodu z rur PVC Ø110x4,2 PN 10.

Za odgałęzieniami trójnika zaprojektowano zasuwę kołnierzową Ø100 dla projektowanej rozbudowy sieci i Ø80 dla istniejącego hydrantu.

Zasuwę wyposażyć w obudowę i skrzynkę do zasuw. Skrzynkę zasuwę „utrwalić” opaską betonową lub prefabrykatem.

Zawór zasuwę oznakować tabliczką z literą „D” wg PN – 86/B-09700.

Na końcu sieci wodociągowej zaprojektowano hydrant nadziemny typu H4 DN80, h = 2380mm.

Szczegóły włączenia do istniejącej sieci wodoc. i zabudowy hydrantu pokazano w części rysunkowej

Po zakończeniu montażu przyłączy należy przepłukać, wykonać próbę szczelności na ciśnienie 1,0 MPa, przedzyniefekować trzyprocentowym roztworem podchlorynu sodu, po czym ponownie przepłukać i zlecić badanie wody PSSE pod względem bakteriologicznym i fizykochemicznym.

3.6. Kolizja z istniejącym uzbrojeniem terenu

Skrzyżowanie z siecią melioracyjną

Na trasie projektowanego przyłącza może wystąpić kolizja z istniejącą siecią drenarską.

W przypadku natrafienia na rurę drenarską, dalsze prace ziemne należy prowadzić ręcznie.

Istniejący rurociąg drenarski należy w miejscu kolizji przebudować zgodnie z załącznikiem 1. Średnicę rury PVC należy dostosować do średnicy rury drenarskiej. Przed zasypaniem wykopu, o wykonanej przebudowie rurociągu drenarskiego należy poinformować WZMiUW Oddział Terenowy w Wieluniu, ul. Fabryczna 4.

3.7. Prace w pasie drogi gminnej

Przed przystąpieniem do wykonywania przyłącza Inwestor winien:

- uzyskać w Urzędzie Gminy w Wierzchlesie decyzję na zajęcie pasa drogowego, ponadto uiścić opłatę za zajęcie pasa drogowego
- uiścić opłatę na umieszczenie w pasie drogowym urządzenia niezwiązanego z funkcjonowaniem drogi.

Wykonawca przyłącza winien zapewnić bezpieczne warunki ruchu pojazdów mechanicznych i pieszych w obrębie prowadzonych robót.

4. UWAGI KONCOWE

1. Wytyczenie projektowanej rozbudowy sieci wodociągowej zlecić uprawnionej jednostce geodezyjnej.
2. Termin rozpoczęcia wykonywania rozbudowy sieci wodociągowej uzgodnić z Urzędem Gminy w Wierzchlesie.
3. Przed zasypaniem sieci wodociągowej zgłosić do inwentaryzacji geodezyjnej powykonawczej oraz do odbioru technicznego przez dostawcę wody.
4. Dopuszcza się zamianę projektowanych urządzeń na jakościowo równoważne w zakresie parametrów, konstrukcji i materiału.

mgr inż. Mariusz Kościelny
Uprawnienia budowlane do projektowania bez ograniczeń
w specjalności instalacyjnej w zakresie sieci, instalacji
i urządzeń cieplnych, wentylacyjnych, gazowych,
wodociągowych i kanalizacyjnych
Nr ewid. OPL/0546/POOS/09

mgr inż. Roman Golapński
Uprawnienia budowlane do projektowania bez ograniczeń
w specjalności instalacyjnej w zakresie sieci, instalacji
i urządzeń cieplnych, wentylacyjnych, gazowych i
wodociągowych i kanalizacyjnych
Nr ewid. OPL/0546/POOS/10



GEOEXPERT

Damian Marciniak

ul. Południowa 7, 98-300 Wieluń
NIP 832-191-12-12, Regon 101743705
e-mail: geoexpert.wielun@gmail.com
tel. 609 981 296

MAPA DO CELÓW PROJEKTOWYCH

Uwaga: nie wyklucza się istnienia w terenie innych przewodów, o których brak informacji wynika z zaszczości historycznych lub niedopełnienia przepisów zgłoszenia do inwentaryzacji.
(Ustawa Prawo Geodezyjne i Kartograficzne z dnia 17 maja 1989r t.j. – Dz. U. 2016 nr 0 ,poz. 1629)

Projektowane obiekty budowlane ZUDP w Wieluniu	STAROSTWO POWIATOWE w WIELUNIU Narada koordynacyjna ul. A. Struga 1 tel 43 843 39 19 98-300 Wieluń	BRANŻA OBIEKTÓW PROJEKTOWYCH 03 LUT. 2017 Wieluń dn. podpis <i>[signature]</i>
Oznaczenie kancelaryjne zgłoszenia pracy geodezyjnej	GNO.6640.9.2017	
Miejscowość	Mierzyce	
Numery działek ewidencyjnych	394/1	
Obręb ewidencyjny	Identyfikator	101710_2.0011
	Nazwa	Mierzyce
Jednostka ewidencyjna	Identyfikator	101710_2
	Nazwa	Wierzchlas
Skala mapy	1:500 sekcja: 131.441.094 i 131.441.103	
Nazwa układu współrzędnych	Prostokątnych płaskich	1965/1
	Wysokości	Kronsztaadt "86"
Oznaczenie granic obszaru który był przedmiotem aktualizacji	-----	
Oznaczenie i informacje o służebnościach gruntowych mających wpływ na zagospodarowanie gruntów, zlokalizowanych w granicach projektowanej inwestycji		
Oznaczenie i symbol konturu użytku gruntowego, który nie jest ujawniony w bazie danych ewidencji gruntów i budynków		
Stan aktualny na dzień	2017-01-27	<i>[signature]</i> inż. Damian Marciniak Up. nr 20343
Data sporządzenia mapy	2017-02-02	
Numer księgi robót	Nr ks. rob. 20843-176/2016	
		Kierownik roboty

Szkiełko lokalizacji SKALA 1:25000



354



ozn.	OBIEKT	STAN
1	Budynek mieszkalny jednorodzinny	projektowany wg odrębnego oprac.
2	Siec wodociągowa Ø110PVC	projektowany
3	Przyłącze wodociągowe Ø40PE	projektowany wg odrębnego oprac.

STAROSTWO POWATOWE
W WIELUNIU

Załącznik Nr 1 do zgłoszenia
robót budowlanych
z dnia 02.04.2017 r. Nr AB.6743.201.2017

RZECZOZNAWCA I O SPRAW Z DZIAŁALNOŚCI
PRZECIWOPOŻAROWYCH

mgr inż. Sławomir Talar, Nr ogr. 4821/2005
Wieluń, dnia 03.04.2017 r.
(fityczność, data)

Zgodność projektu z wymaganiami
ochrony przeciwpożarowej

świadczam
bez uwag
Talar

Wieluń, dnia 02.02.2017 r.

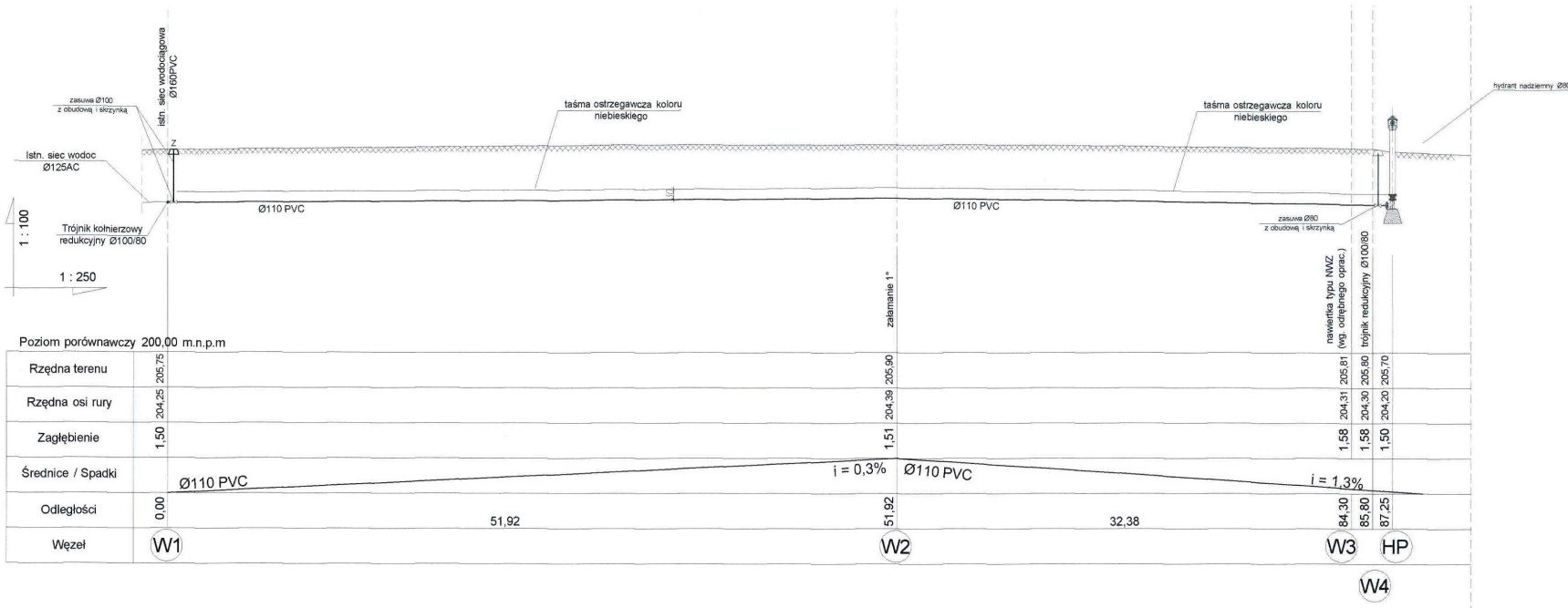
P 1017 2017 159

02.02.2017

Z up. starosty

Mariusz Kościelny

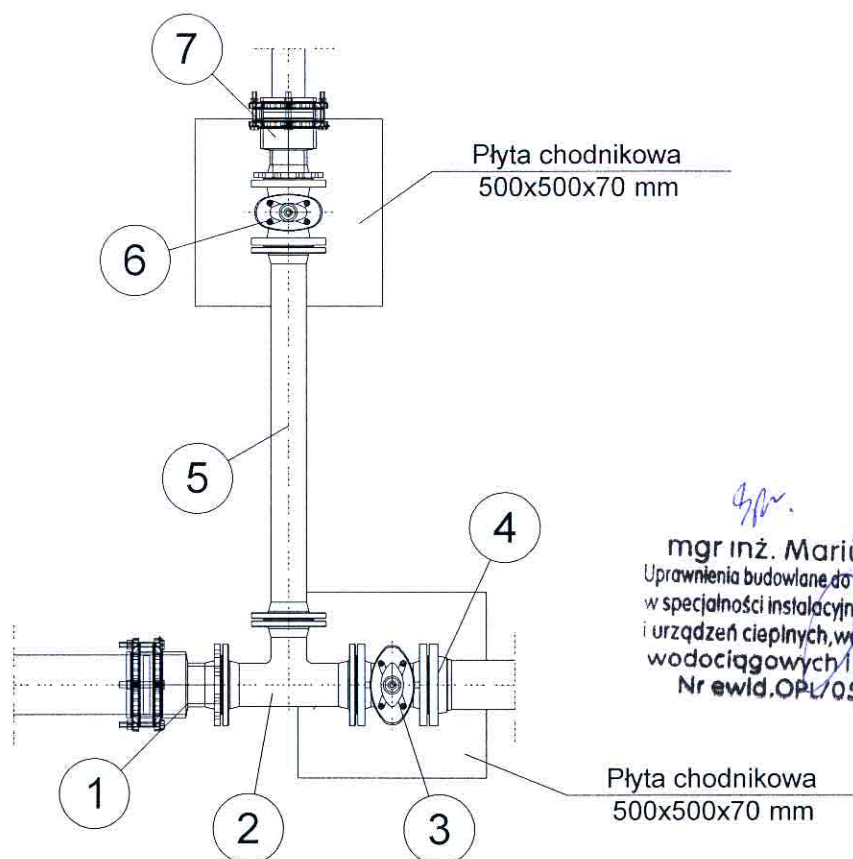
Stadium:	PROJEKT BUDOWLANY		 mgr inż. Roman Golański os. Stare Sady 30A/3 98 - 300 Wieluń NIP 832 189 23 02 tel. 510 314 854 e-mail pro.sanit@wp.pl
Branża:	SANITARNA		
Temat:	ROZBUDOWA SIECI WODOCIĄGOWEJ - MIERZYCE II		
Nazwa rys:	Plan zagospodarowania		
Obiekt:	Siec wodociągowa - Mierzyce II Ø110PVC w drodze gminnej		
Adres:	działka nr 361, obręb Mierzyce, gmina Wierzchlas		
Projektant:	mgr inż. Roman Golański	OPL/0605/POOS/10	<i>Roman Golański</i>
	mgr inż. Mariusz Kościelny	OPL/0546/POOS/09	
Investor:	Gmina Wierzchlas ul. Szkolna 7 98-324 Wierzchlas	SKALA 1:500	03.2017 S - 1



mgr inż. Mariusz Kościelny
 Uprawnienia budowlane do projektowania bez ograniczeń
 w specjalności instalacyjnej w zakresie sieci, instalacji
 i urządzeń ciepłych, wentylacyjnych, gazowych,
 wodociągowych i kanalizacyjnych
 Nr ewid. OPIU 0546/POOS/09

STAROSTWO POWIATOWE
 W WIELUNIU

Stadium:	PROJEKT BUDOWLANY		PRO-SANIT mgr inż. Roman Golański os. Stare Sady 30A/3 98 - 300 Wieluń NIP 832 189 23 02 tel. 510 314 854 e-mail pro.sanit@wp.pl
Branża:	SANITARNA		
Zadanie:	ROZBUDOWA SIECI WODOCIĄGOWEJ - MIERZYCE II		
Nazwa rys:	Profil podłużny rozbudowy sieci wodoc.		
Obiekt:	Sieć wodociągowa - Mierzyce II Ø110PVC w drodze gminnej		
Adres:	działka nr 361, obręb Mierzyce, gmina Wierzchlas		
Projektant:	mgr inż. Roman Golański	OPL.0605/POOS/10	
Investor:	Gmina Wierzchlas ul. Szkolna 7 98-324 Wierzchlas	SKALA 1:100 1:250	03.2017 S - 2



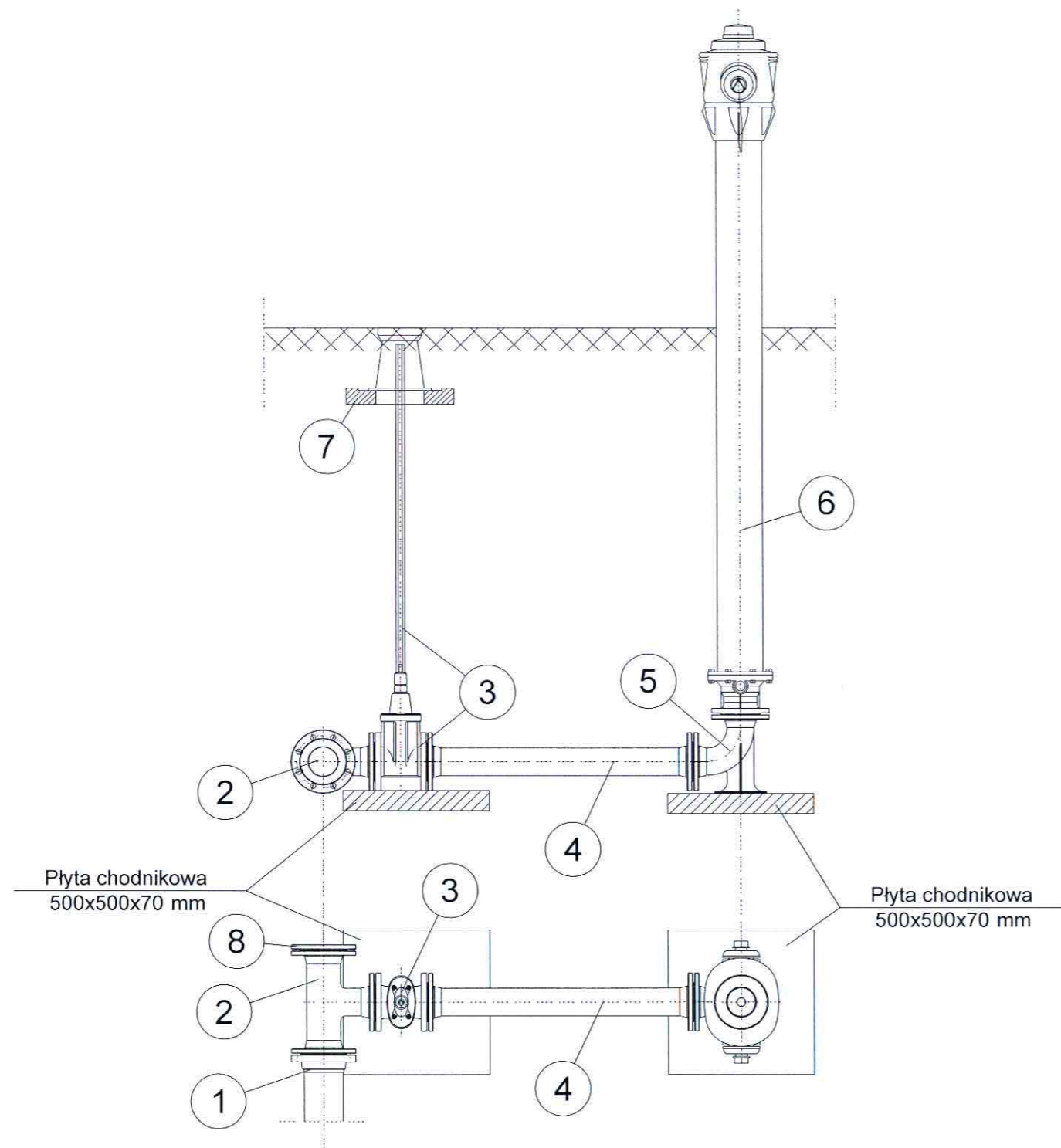
mgr inż. Mariusz Kościelny
 Uprawnienia budowlane do projektowania bez ograniczeń
 w specjalności instalacyjnej w zakresie sieci, instalacji
 i urządzeń cieplnych, wentylacyjnych, gazowych,
 wodociągowych i kanalizacyjnych
 Nr ewid. OPL/0546/POOS/09

OZNACZENIA:

1. Kołnierz HAWLE - SYNOFLEX do rur AC, PVC DN100/125 (nr kat. 7994)
2. Trójnik kołnierzowy redukcyjny kształtka T DN100/80mm (nr kat. 0510)
3. Zasuwa kołnierzowa typu E1 DN100mm z obudową i skrzynką
4. Kołnierz specjalny dwukomorowy do rur PVC DN100/110mm (nr kat. 5600)
5. Króciec dwukołnierzowy żeliwny typu FF, l = 1000mm, Ø80mm
6. Zasuwa kołnierzowa typu E1 DN80mm z obudową i skrzynką (istniejąca)
7. Kołnierz HAWLE - SYNOFLEX do rur PE, PVC DN80/80 (nr kat. 7994)

**STAROSTWO POWIATOWE
 w WIELUNIU**

Stadium:	PROJEKT BUDOWLANY		PRO-SANIT mgr inż. Roman Golański os. Stare Sady 30A/3 98 - 300 Wieluń NIP 832 189 23 02 tel. 510 314 854 e-mail pro.sanit@wp.pl
Branża:	SANITARNA		
Temat:	ROZBUDOWA SIECI WODOCIĄGOWEJ - MIERZYCE II		
Nazwa rys:	Schemat zabudowy węzła W1		
Obiekt:	Sieć wodociągowa - Mierzyce II Ø110PVC w drodze gminnej		
Adres	działka nr 361, obręb Mierzyce, gmina Wierzchlas		
Projektant	mgr inż. Roman Golański	OPL/0605/POOS/10	
Inwestor	Gmina Wierzchlas ul. Szkolna 7 98- 324 Wierzchlas	SKALA 1 : 50	03.2017 S - 3



OZNACZENIA:

1. Kołnierz specjalny dwukomorowy do rur PVC DN100/110mm (nr kat. 5600)
2. Trójnik kołnierzowy redukcyjny kształtka T DN100/80mm (nr kat. 0510)
3. Zasuwa kołnierzowa typu E1 DN80mm z obudową i skrzynką
4. Króciec dwukołnierzowy żeliwny typu FF, l = 900mm, Ø80mm
5. Łuk kołnierzowy ze stopą Ø80mm
6. Hydrant nadziemny typu H4 DN80, h = 2380mm (nr kat. 5053H4)
7. Płyta podkładowa skrzynki ulicznej zasowy
8. Kołnierz ślepy (nr kat. 0560)

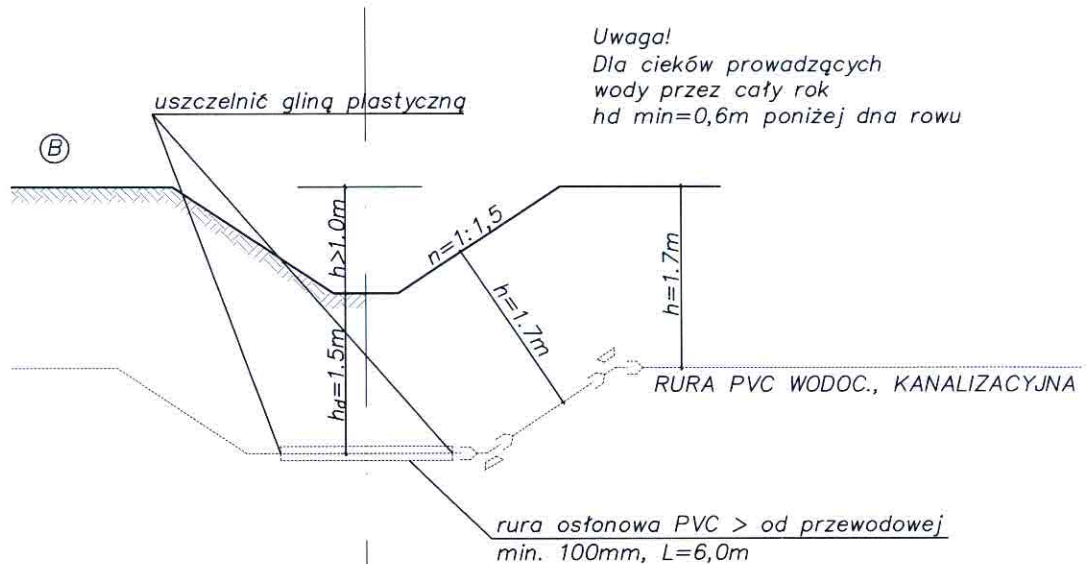
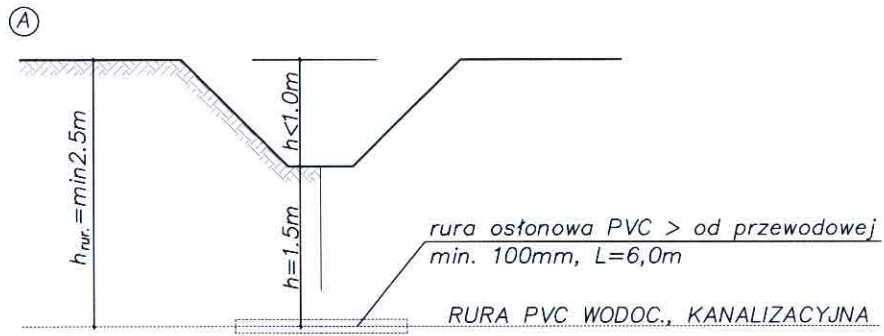
mgr inż. Mariusz Kościelny
 Uprawnienia budowlane do projektowania bez ograniczeń
 w specjalności instalacyjnej w zakresie sieci, instalacji
 i urządzeń ciepłych, wentylacyjnych, gazowych,
 wodociągowych i kanalizacyjnych
 Nr ewid. OPL/0546/POOS/09

STAROSTWO POWIATOWE
 W WIELUNIU

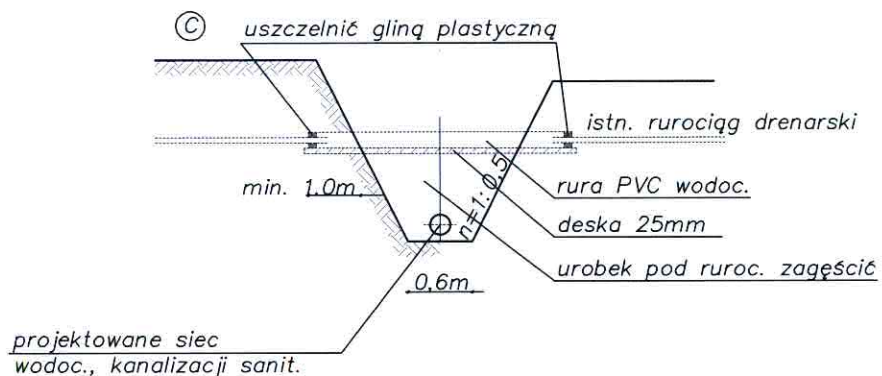
Stadium:	PROJEKT BUDOWLANY		PRO-SANIT mgr inż. Roman Golański os. Stare Sady 30A/3 98 - 300 Wieluń NIP 832 189 23 02 tel. 510 314 854 e-mail pro.sanit@wp.pl
Branża:	SANITARNA		
Temat:	ROZBUDOWA SIECI WODOCIĄGOWEJ - MIERZYCE II		
Nazwa rys:	Schemat zabudowy hydrantu p. poż HP Ø80		
Obiekt:	Sieć wodociągowa - Mierzyce II Ø110PVC w drodze gminnej		
Adres:	działka nr 361, obręb Mierzyce, gmina Wierzchlas		
Projektant:	mgr inż. Roman Golański	OPL/0605/POOS/10	
Inwestor:	Gmina Wierzchlas ul. Szkolna 7 98- 324 Wierzchlas	SKALA 1 : 50	03.2017 S - 4

ROZWAŻANIE KOLIZJI Z ISTNIEJĄCYMI
URZĄDZENIAMI WODNO - MELIORACYJNYMI

A i B – rów melioracyjny
C – istn. drenowanie



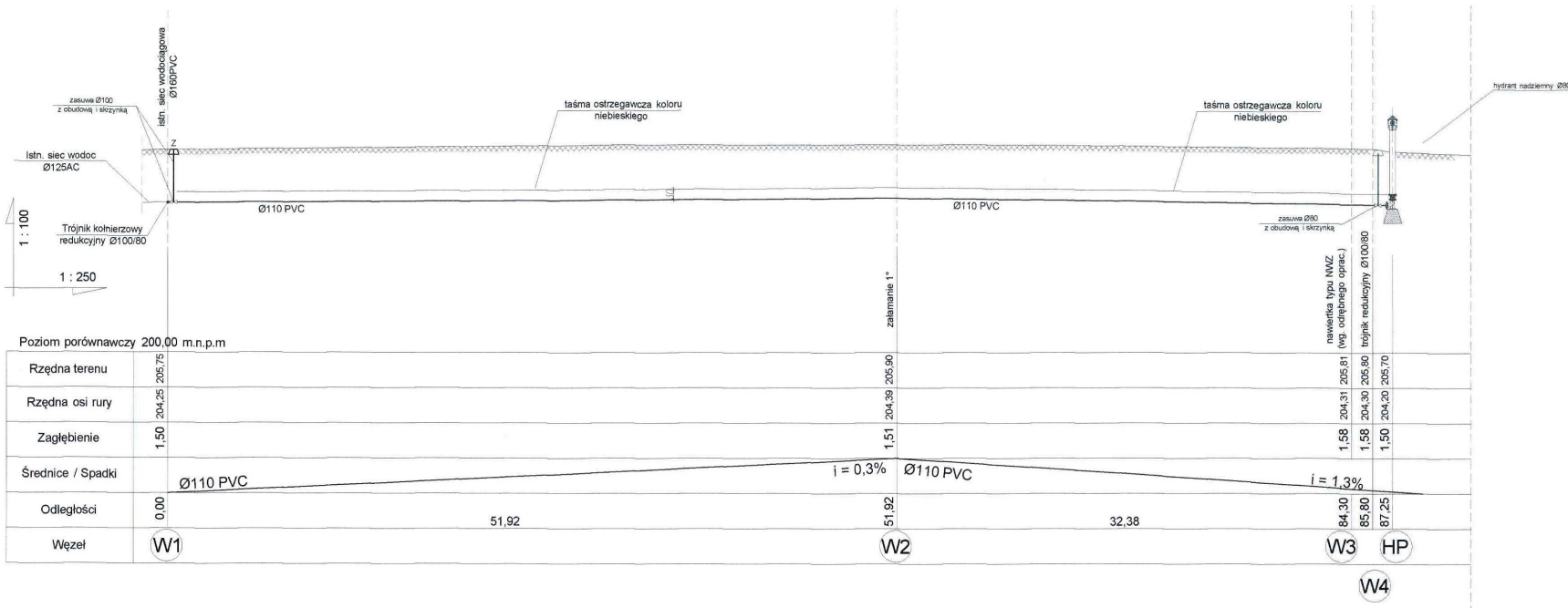
STAROSTWO POWIATOWE
W WIELUNIU



1. W miejscu kolizji z siecią drenarską prace ziemne wykonywać ręcznie
2. O napotkanej kolizji powiadomić właściciela sieci melioracyjnej
3. Średnicę rury osłonowej dostosować do średnicy rurociągu drenarskiego

mgr inż. Roman Gołański

Pracę budowlaną do projektowania bez ograniczeń
w zakresie instalacyjnym w zakresie sieci, instalacji
urządzeń ciepłych, wodociągowych, gazowych,
wodociągowej i kanalizacyjnych
Nr ewid. OPL/4422/P005/10



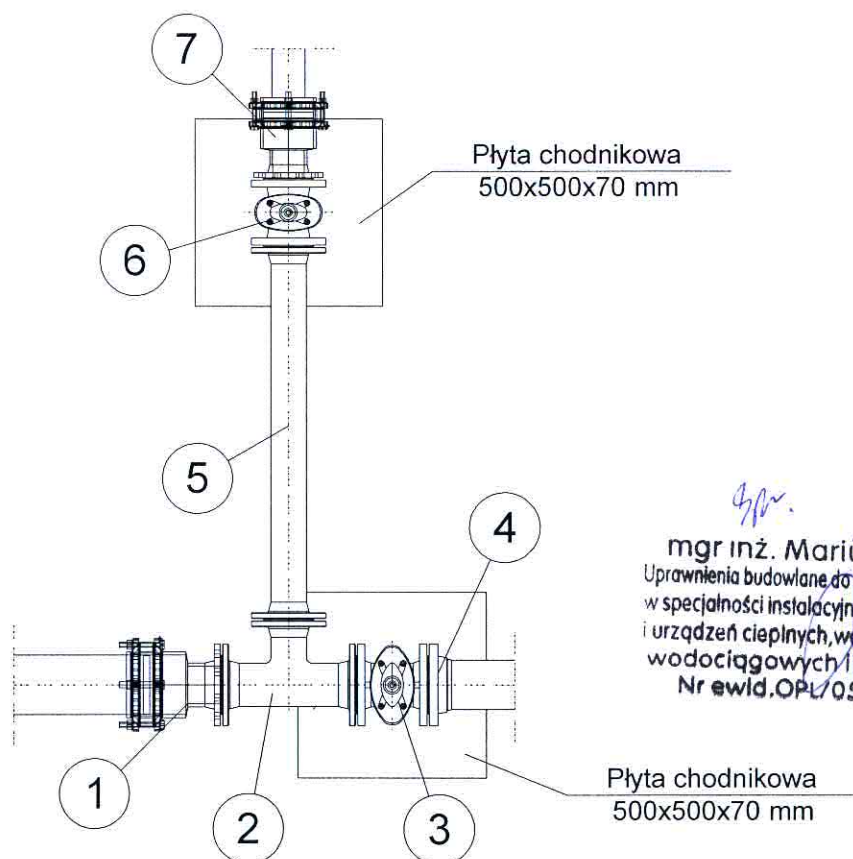
Poziom porównawczy 200,00 m.n.p.m

Rzędna terenu	205,75	205,90	205,81	205,70
Rzędna osi rury	204,25	204,39	204,30	204,20
Zagłębienie	1,50	1,51	1,59	1,50
Średnice / Spadki	Ø110 PVC	Ø110 PVC	Ø110 PVC	Ø110 PVC
Odległości	0,00	51,92	32,38	84,30
Węzeł	W1	W2	W3	HP

mgr inż. Mariusz Kościelny
 Uprawnienia budowlane do projektowania bez ograniczeń
 w specjalności instalacyjnej w zakresie sieci, instalacji
 i urządzeń ciepłych, wentylacyjnych, gazowych,
 wodociągowych i kanalizacyjnych
 Nr ewid. OPIU 0546/POOS/09

STAROSTWO POWIATOWE
 W WIELUNIU

Stadium:	PROJEKT BUDOWLANY		PRO-SANIT mgr inż. Roman Golański os. Stare Sady 30A/3 98 - 300 Wieluń NIP 832 189 23 02 tel. 510 314 854 e-mail pro.sanit@wp.pl
Branża:	SANITARNA		
Zadanie:	ROZBUDOWA SIECI WODOCIĄGOWEJ - MIERZYCE II		
Nazwa rys:	Profil podłużny rozbudowy sieci wodoc.		
Obiekt:	Sieć wodociągowa - Mierzyce II Ø110PVC w drodze gminnej		
Adres:	działka nr 361, obręb Mierzyce, gmina Wierzchlas		
Projektant:	mgr inż. Roman Golański	OPL.0605/POOS/10	
Investor:	Gmina Wierzchlas ul. Szkolna 7 98-324 Wierzchlas	SKALA 1:100 1:250	03.2017 S - 2



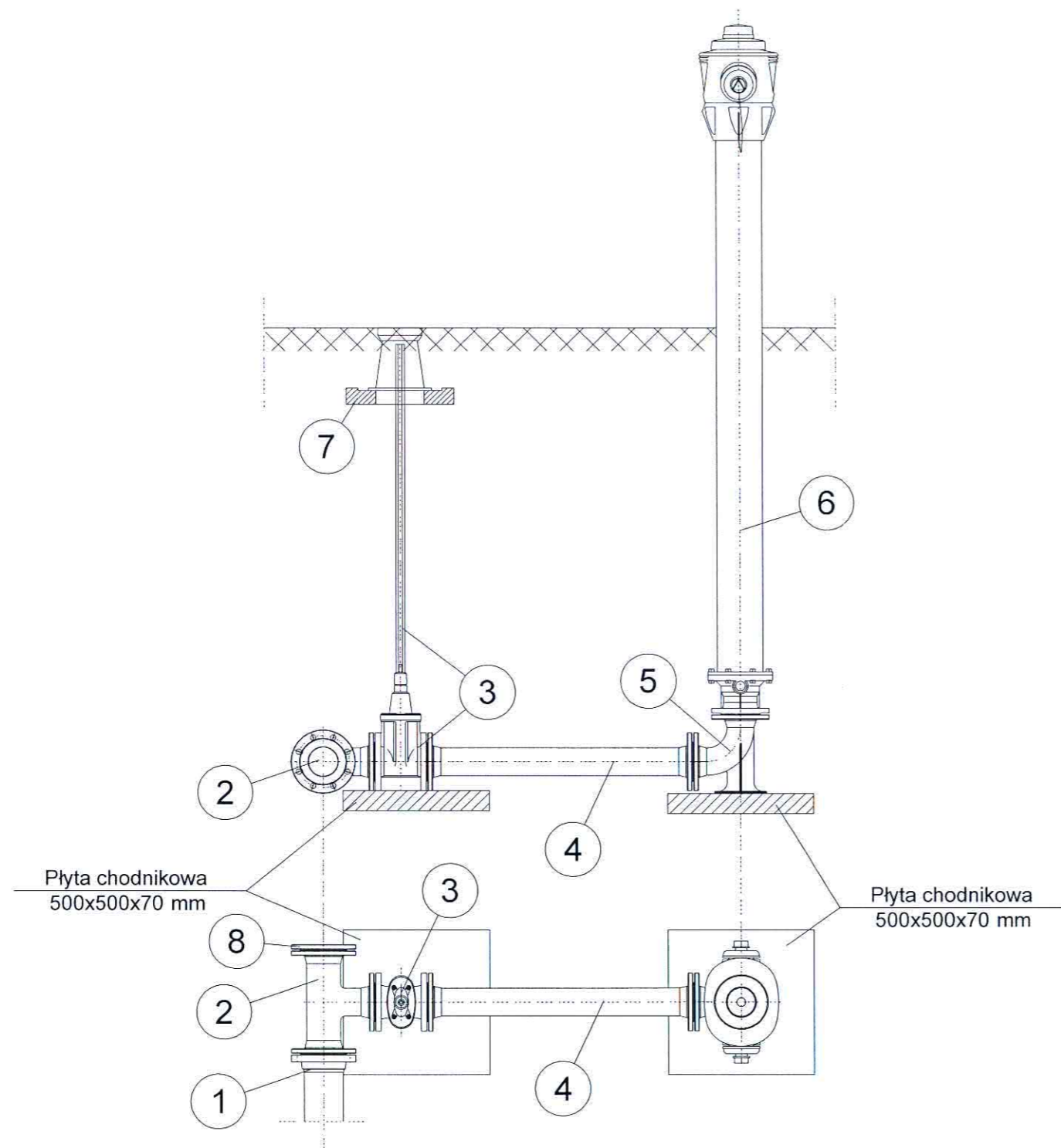
mgr inż. Mariusz Kościelny
 Uprawnienia budowlane do projektowania bez ograniczeń
 w specjalności instalacyjnej w zakresie sieci, instalacji
 i urządzeń cieplnych, wentylacyjnych, gazowych,
 wodociągowych i kanalizacyjnych
 Nr ewid. OPL/0546/POOS/09

OZNACZENIA:

1. Kołnierz HAWLE - SYNOFLEX do rur AC, PVC DN100/125 (nr kat. 7994)
2. Trójnik kołnierzowy redukcyjny kształtka T DN100/80mm (nr kat. 0510)
3. Zasuwa kołnierzowa typu E1 DN100mm z obudową i skrzynką
4. Kołnierz specjalny dwukomorowy do rur PVC DN100/110mm (nr kat. 5600)
5. Króciec dwukołnierzowy żeliwny typu FF, l = 1000mm, Ø80mm
6. Zasuwa kołnierzowa typu E1 DN80mm z obudową i skrzynką (istniejąca)
7. Kołnierz HAWLE - SYNOFLEX do rur PE, PVC DN80/80 (nr kat. 7994)

STAROSTWO POWIATOWE
 w WIELUNIU

Stadium:	PROJEKT BUDOWLANY		PRO-SANIT mgr inż. Roman Golański os. Stare Sady 30A/3 98 - 300 Wieluń NIP 832 189 23 02 tel. 510 314 854 e-mail pro.sanit@wp.pl
Branża:	SANITARNA		
Temat:	ROZBUDOWA SIECI WODOCIĄGOWEJ - MIERZYCE II		
Nazwa rys:	Schemat zabudowy węzła W1		
Obiekt:	Sieć wodociągowa - Mierzyce II Ø110PVC w drodze gminnej		
Adres	działka nr 361, obręb Mierzyce, gmina Wierzchlas		
Projektant	mgr inż. Roman Golański	OPL/0605/POOS/10	
Inwestor	Gmina Wierzchlas ul. Szkolna 7 98- 324 Wierzchlas	SKALA 1 : 50	03.2017 S - 3



OZNACZENIA:

1. Kołnierz specjalny dwukomorowy do rur PVC DN100/110mm (nr kat. 5600)
2. Trójnik kołnierzowy redukcyjny kształtka T DN100/80mm (nr kat. 0510)
3. Zasuwa kołnierzowa typu E1 DN80mm z obudową i skrzynką
4. Króciec dwukołnierzowy żeliwny typu FF, l = 900mm, Ø80mm
5. Łuk kołnierzowy ze stopą Ø80mm
6. Hydrant nadziemny typu H4 DN80, h = 2380mm (nr kat. 5053H4)
7. Płyta podkładowa skrzynki ulicznej zasuwy
8. Kołnierz ślepy (nr kat. 0560)

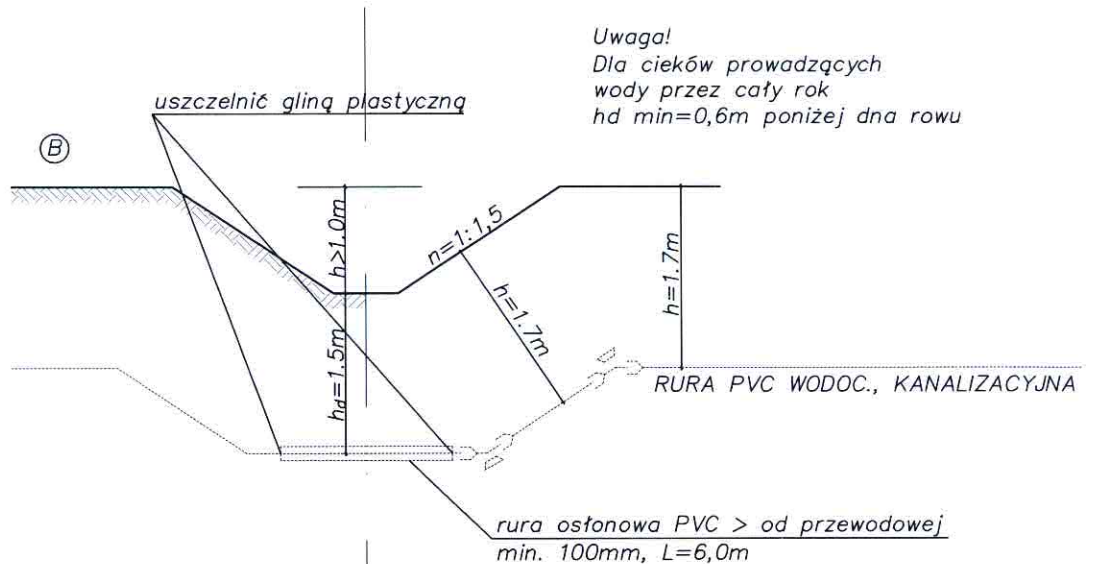
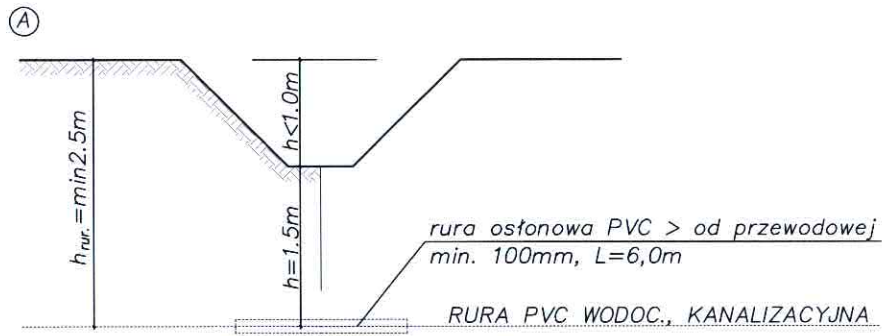
mgr inż. Mariusz Kościelny
 Uprawnienia budowlane do projektowania bez ograniczeń
 w specjalności instalacyjnej w zakresie sieci, instalacji
 i urządzeń ciepłych, wentylacyjnych, gazowych,
 wodociągowych i kanalizacyjnych
 Nr ewid. OPL/0546/POOS/09

STAROSTWO POWIATOWE
 W WIELUNIU

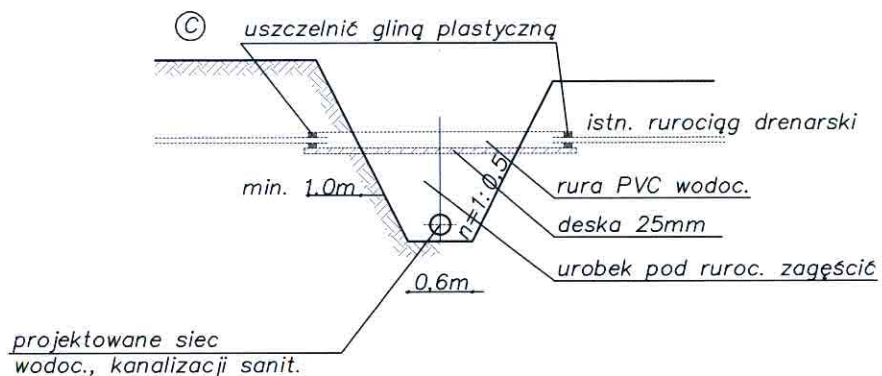
Stadium:	PROJEKT BUDOWLANY		PRO-SANIT mgr inż. Roman Golański os. Stare Sady 30A/3 98 - 300 Wieluń NIP 832 189 23 02 tel. 510 314 854 e-mail pro.sanit@wp.pl
Branża:	SANITARNA		
Temat:	ROZBUDOWA SIECI WODOCIĄGOWEJ - MIERZYCE II		
Nazwa rys:	Schemat zabudowy hydrantu p. poż HP Ø80		
Obiekt:	Sieć wodociągowa - Mierzyce II Ø110PVC w drodze gminnej		
Adres:	działka nr 361, obręb Mierzyce, gmina Wierzchlas		
Projektant:	mgr inż. Roman Golański	OPL/0605/POOS/10	<i>B</i>
Inwestor:	Gmina Wierzchlas ul. Szkolna 7 98- 324 Wierzchlas	SKALA 1 : 50	03.2017 S - 4

ROZWAŻANIE KOLIZJI Z ISTNIEJĄCYMI
URZĄDZENIAMI WODNO - MELIORACYJNYMI

A i B – rów melioracyjny
C – istn. drenowanie



STAROSTWO POWIATOWE
W WIELUNIU



1. W miejscu kolizji z siecią drenarską prace ziemne wykonywać ręcznie
2. O napotkanej kolizji powiadomić właściciela sieci melioracyjnej
3. Średnicę rury osłonowej dostosować do średnicy rurociągu drenarskiego

mgr inż. Roman Golański

Pracownia budowlana do projektowania bez ograniczeń
w zakresie instalacyjnym w zakresie sieci, instalacji
urządzeń ciepłych, wodociągowych, gazowych,
wodociągowej i kanalizacyjnych
Nr ewid. OPL/1412/P005/10