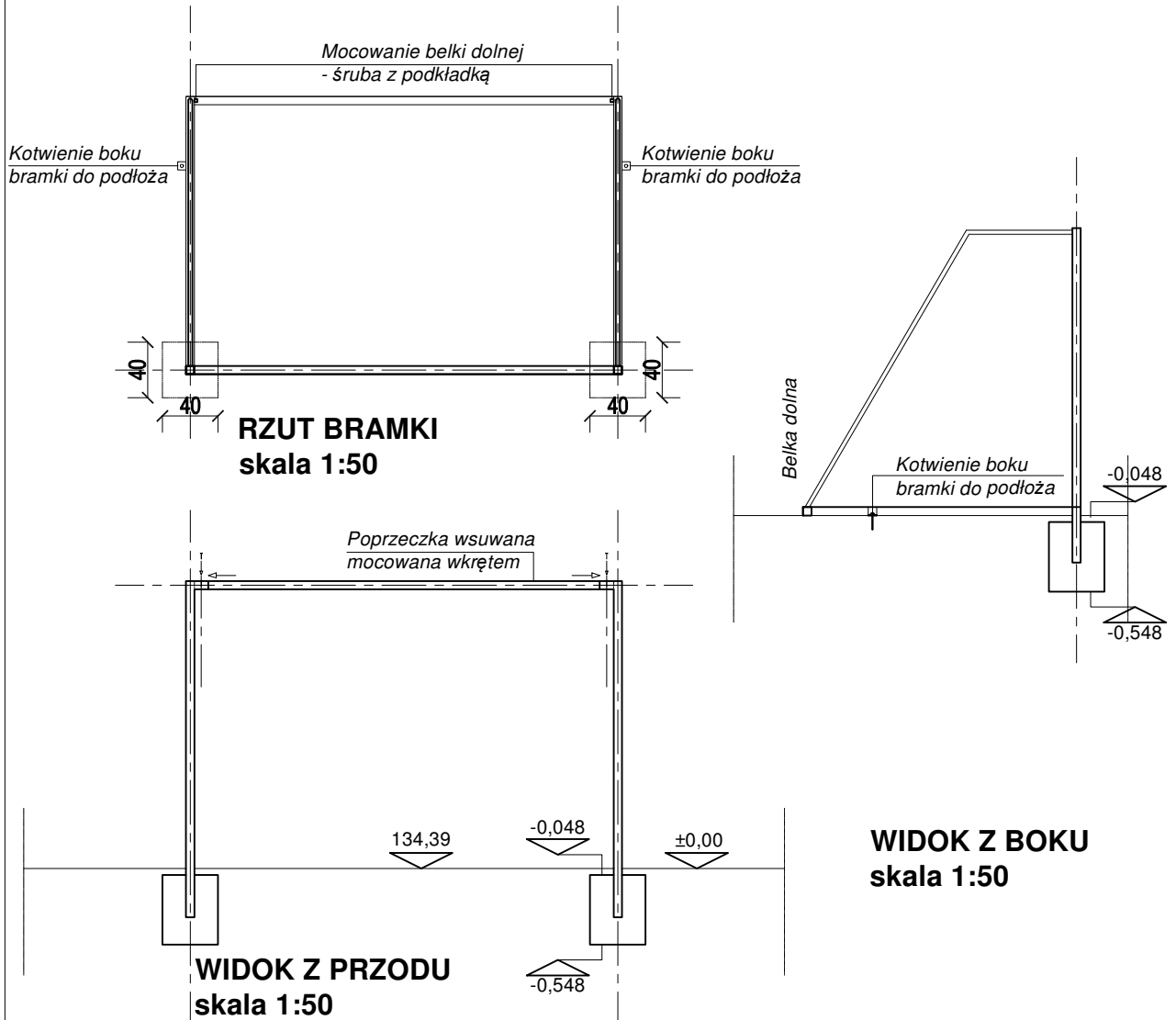


SCHEMAT BRAMKI



UWAGA !!!


W przypadku decyzji inwestora polegającej na zmianie modelu/typu zestawu demontowalnego do koszykówki, wszelkie prace budowlane np. takie jak wymiary fundamentu, sposobu montażu do podłoża, itp. należy wykonać zgodnie z wytycznymi producenta danego modelu.

Bramka do piłki ręcznej / mini nożnej
Bramka wolnostojąca z mocowaniem do podłoża.

Wymiary: 300 x 200 cm, głębokość 200 cm

Konstrukcja:

- front i dół bramki - profil stalowy
o wymiarach: 60 x 60 mm (grubość ścianki 3 mm),
- boki - rurki stalowe.
Całość wykonana ze stali ocynkowanej

 OPRACOWANIE PROJEKTU: GRAF Pracownia Architektoniczno - Graficzna ul. Czysta 14, 15-463 Białystok		<small>PROJEKT BUDOWLANY TERMOMODERNIZACJI, PRZEBUDOWY, ROZBUDOWY I NADBUDOWY BUDYNKU ZESPÓŁU SZKÓŁ W KALETNIKU WRAZ Z REMONTEM: KOTŁOWNI I INSTALACJI WEWNĘTRZNYCH, PRZEBUDOWĄ ISTNIEJĄCEJ OCZYSZCZALNI ŚCIEKÓW O ŁĄCZNEJ WYDAJNOŚCI 15M³/DOBĘ ORAZ UTWARDZENIEM DRÓG I PŁACÓW WEWNĘTRZNYCH, NA DZIAŁCE O NR 286 I CZĘŚCI DZIAŁEK O NR. 294/7 I 294/45 W KALETNIKU GMINA SZYPLISZKI</small>	
		NR RYS. PB/2	TEMAT:
DATA: 28.05.2016	ADRES: Kaletnik 46, 16-411 gmina Szpyłiszki		
SKALA: 1:100	NAZWA RYSUNKU: SCHEMAT BRAMKI		
POJEKTOWAŁ: 	mgr inż. arch. Piotr Kuczyński	NR UPRAWNIENIÓW: BL 27/01	
SPRAWDZIŁ: 	mgr inż. arch. Paweł Kuczyński	BL 111/01	