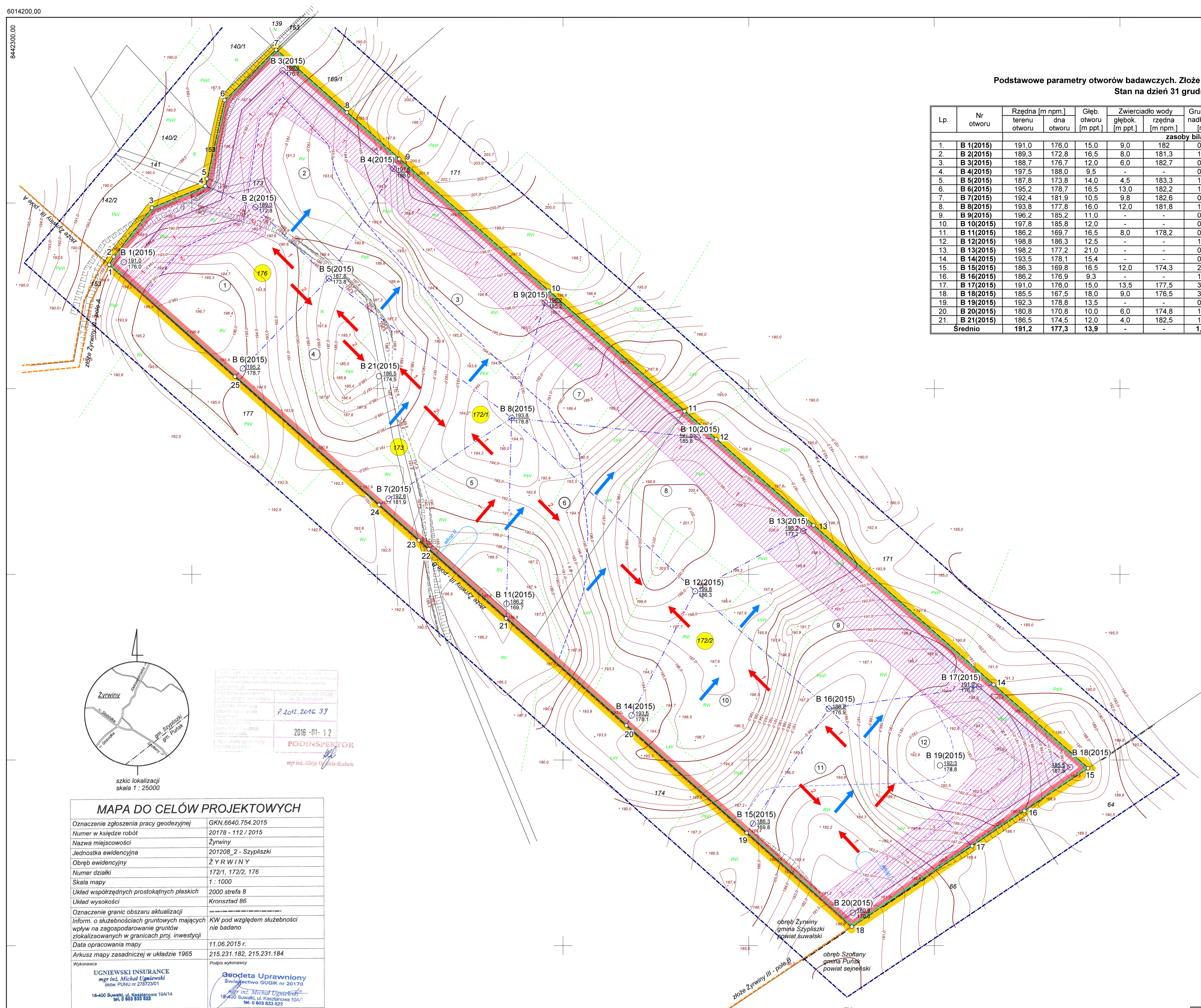


Podstawowe parametry otworów badawczych. Złoże piasku ze żwirem *Żyrwiny II* gm. Szypliszki.
Stan na dzień 31 grudnia 2015 r.

Lp.	Nr otworu	Rzędna [m n.p.m.]		Głęb. otworu [m ppt.]	Zwierciadło wody		Grubość nadkładu [m]	Seria złożowa				
		terenu otworu	dna otworu		głębok. [m ppt.]	rzędna [m n.p.m.]		Przelot od-do [m ppt.]	Miąższość [m]	Rz. stropu [m n.p.m.]	Rz. Spągu [m n.p.m.]	Stosunek N:Z
zasoby bilansowe w kat. C:												
1.	B 1(2015)	191.0	176.0	15.0	9.0	182	0.6	0.6 - 13.0	12.4	190.4	178.0	0.05
2.	B 2(2015)	189.3	172.9	16.5	8.0	181.3	1.2	1.2 - 15.0	13.8	188.1	174.3	0.09
3.	B 3(2015)	188.7	176.7	12.0	6.0	182.7	0.7	0.7 - 9.5	8.8	188.0	179.2	0.08
4.	B 4(2015)	197.5	188.0	9.5	-	-	0.7	0.7 - 9.0	8.3	196.8	188.5	0.08
5.	B 5(2015)	187.8	173.8	14.0	4.5	183.3	1.0	1.0 - 13.0	12.0	186.8	174.8	0.08
6.	B 6(2015)	195.2	178.7	16.5	13.0	182.2	1.4	1.4 - 14.5	13.1	193.8	180.7	0.11
7.	B 7(2015)	192.4	181.9	10.5	9.8	182.6	0.8	0.8 - 10.0	9.2	191.6	182.4	0.09
8.	B 8(2015)	193.8	177.8	16.0	12.0	181.8	1.0	1.0 - 15.0	14.0	192.8	178.8	0.07
9.	B 9(2015)	196.2	185.2	11.0	-	-	0.6	0.6 - 10.5	9.9	195.6	185.7	0.06
10.	B 10(2015)	197.8	185.8	12.0	-	-	0.4	0.4 - 11.5	11.1	197.4	186.3	0.04
11.	B 11(2015)	186.2	169.7	16.5	8.0	178.2	0.6	0.6 - 15.0	14.9	185.6	170.7	0.04
12.	B 12(2015)	198.8	186.3	12.5	-	-	1.7	1.7 - 11.5	9.8	197.1	187.3	0.17
13.	B 13(2015)	198.2	177.2	21.0	-	-	0.4	0.4 - 20.0	19.6	197.8	178.2	0.02
14.	B 14(2015)	193.5	178.1	15.4	-	-	0.8	0.8 - 14.8	14.0	192.7	178.7	0.06
15.	B 15(2015)	186.3	169.8	16.5	12.0	174.3	2.0	2.0 - 16.0	14.0	184.3	170.3	0.14
16.	B 16(2015)	186.2	176.9	9.3	-	-	1.0	1.0 - 9.0	8.0	185.2	177.2	0.13
17.	B 17(2015)	191.0	176.0	15.0	13.5	177.5	3.5	3.5 - 14.0	10.5	187.5	177.0	0.33
18.	B 18(2015)	185.5	167.5	18.0	9.0	176.5	3.6	3.6 - 17.5	13.9	181.9	168.0	0.26
19.	B 19(2015)	192.3	173.8	13.5	-	-	0.4	0.4 - 13.3	12.9	191.9	173.0	0.03
20.	B 20(2015)	180.8	170.8	10.0	6.0	174.8	1.4	1.4 - 9.2	7.8	179.4	171.6	0.18
21.	B 21(2015)	186.5	174.5	12.0	4.0	182.5	1.5	1.5 - 11.5	10.0	185.0	175.0	0.15
	Srednio	191,2	177,3	13,9	-	-	1,2*	1,2 - 13,1	11,9*	190,0	178,2	0,11



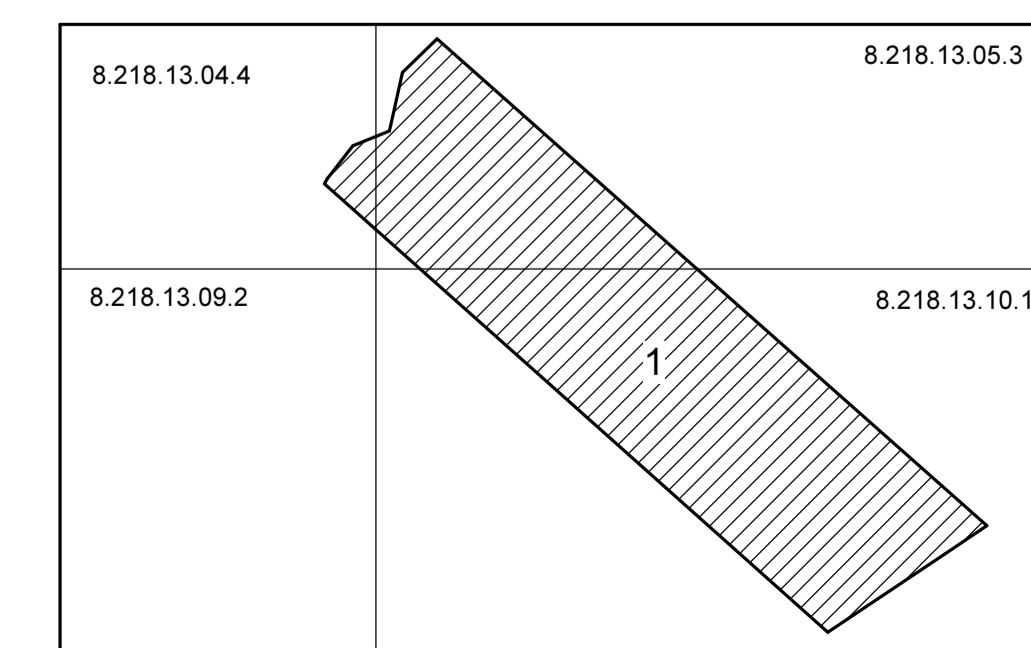
MAPA DO CELÓW PROJEKTOWYCH

Oznaczenie zgłoszenia pracy geodezyjnej	GKN.640.754.2015
Numer w księdze robót	20178 - 112 / 2015
Nazwa miejscowości	Żyrwiny
Jednostka ewidencyjna	201208_2 - Szypliszki
Obszary ewidencyjne	Z Y R W I N Y
Numer działki	172/1, 172/2, 176
Skala mapy	1 : 1000
Układ współrzędnych prostokątnych płaskich	2000 strefa 8
Układ wysokości	Kronstadt 86
Oznaczenie granic obszaru aktualizacji	
Inform. o służebnościach gruntowych mających wpływ na zagospodarowanie gruntów zlokalizowanych w granicach proj. inwestycji	KW pod względem służebności nie badano
Data opracowania mapy	11.06.2015 r.
Arkusz mapy zasadniczej w układzie 1965	215.231.182, 215.231.184
Wykonawca	Podpis wykonawcy
UGNIEWSKI INSTRANCE mgr inż. Michał Ugniewski zaw. PUNU nr 27872301 16-400 Suwałki ul. Kasztanowa 10A/14 tel. 0 603 833 833	Geodeta Uprawniony Świadectwo GUGiK nr 20178 mgr inż. Michał Ugniewski 16-400 Suwałki ul. Kasztanowa 10A/14 tel. 0 603 833 833

Niniejszą mapę sporządzono na podstawie istniejących materiałów geodezyjnych stanowiących zasób Ośrodka oraz pomiaru uzupełniającego z 2015 roku.
Mapa znajduje się w ewidencji Powiatowego Ośrodka Dokumentacji Geodezyjnej i Kartograficznej w Suwałkach.
Wszystkie obiekty budowlane podlegają wytyczeniu przez jednostkę wykonawstwa geodezyjnego lub osoby fizyczne posiadające zezwolenie na wykonywanie tego typu prac geodezyjnych.
Poza wyznaczonymi na niniejszej mapie urządzeniami podziemnymi nie wykryła się istnienia w terenie urządzeń podziemnych o których brak było informacji w ośrodkach branżowych i nie zostały odnalezione w czasie inwentaryzacji geodezyjnej.

Oznaczenie	Objaśnienia
--- (czarna kropka-kreska)	granica udokumentowanego złoża <i>Żyrwiny II</i>
○ B 11(2015)	otwory badawcze (nr otw. - rok wyk.) rzędna otworu
○ 1 - 25	pkt konturowe złoża <i>Żyrwiny II</i>
(2)	granice bloków obliczeniowych
(2)	oznaczenie bloku obliczeniowego
--- (niebieska kropka-kreska)	zasoby przemysłowe złoża <i>Żyrwiny II</i>
--- (niebieska kropka-kreska)	projektowane straty pozaeksploatacyjne
--- (niebieska kropka-kreska)	granice obszaru górniczego
○ 1 - 25	granice terenu górniczego
--- (niebieska kropka-kreska)	pkt kont. obszaru i terenu górn. <i>Żyrwiny II</i>
--- (niebieska kropka-kreska)	projektowany zasięg robót skrywkowych
--- (niebieska kropka-kreska)	projektowany zasięg eksploatacji złoża
--- (niebieska kropka-kreska)	projektowana skarpa ostateczna w nadkładzie
--- (niebieska kropka-kreska)	projekt. skarpa ostateczna w złożu (1 – w suchym) (2 – w zawodn.)
--- (niebieska kropka-kreska)	przewidywany zasięg wyrobiska zawodnionego
--- (niebieska kropka-kreska)	wkop udostępniający złoże
--- (niebieska kropka-kreska)	kierunki robót skrywkowych
--- (niebieska kropka-kreska)	kierunki eksploatacji złoża suchego
--- (niebieska kropka-kreska)	kierunki eksploatacji złoża zawodnionego
--- (niebieska kropka-kreska)	nr działki złoża <i>Żyrwiny II</i>
--- (niebieska kropka-kreska)	granica władania gruntami

Przedsiębiorstwo Geologiczne EKO - GEO SUWAŁKI w Suwałkach		
msc. Żyrwiny gm. Szypliszki pow. suwalski woj. podlaskie	Projekt zagospodarowania złoża piasku ze żwirem <i>Żyrwiny II</i> gm. Szypliszki	
Skala 1:1.000	Mapa projektowanych wyrobisk górnich. Mapa eksploatacji złoża. Mapa zamierzeń w zakresie ko- rzystania ze środowiska	Zał. nr 5
Opracował: Suwałki	Tadeusz Ceckowski upr. geol. nr III - 0385 sierpień	2016 r.



Układ współrzędnych: 2000/8
Poziom odniesienia: Kronstadt 86

Mapę założono - maj 2016 r.

Mierniczy: Michał Ugniewski - upr. GUGiK 20178

Geolog: Tadeusz Ceckowski - upr. geol. III-0385

Mapa aktualna na dzień: 31.12.2015 r.

Geolog:
Tadeusz Ceckowski
upr. geol. nr III-0385

PHU MC-Trans Marek Cygan
95-054 Ksawerów ul. Jęczmienna 16/24

Odkrywkowy Zakład Górniczy Żyrwiny II

**Mapa sytuacyjno-wysokościowa powierzchni
w granicach terenu górniczego
Skala 1:1000**