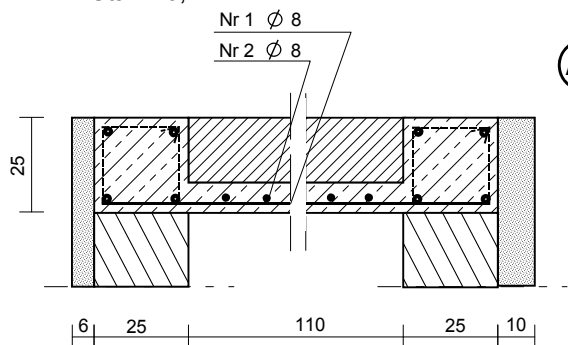


WL-1 A-A

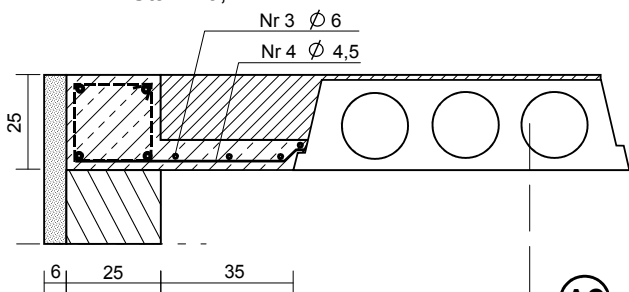
Beton B 20
Stal A-0; A-III



Nr 1 \varnothing 8 co 100, l=1550, szt. 10
Nr 2 \varnothing 8 co 100, l=1500, szt. 9

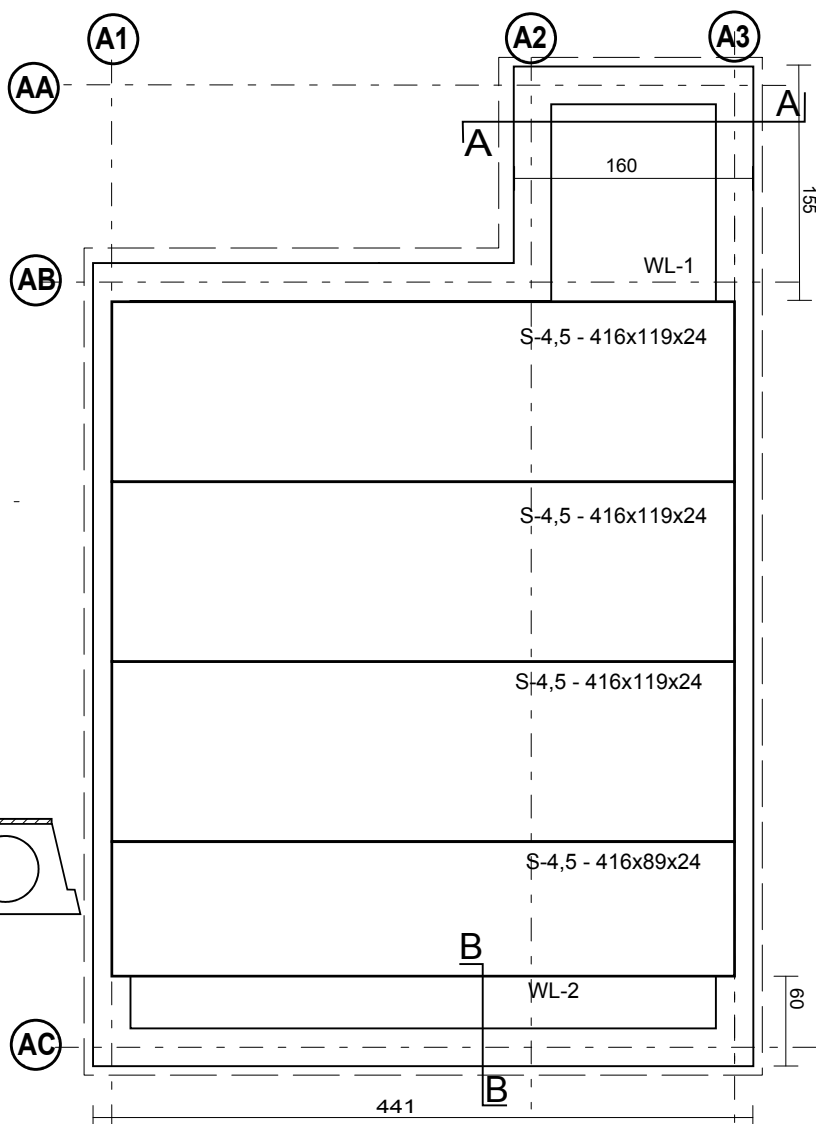
WL-2 B-B

Beton B 20
Stal A-0; A-III



Nr 3 \varnothing 6 co 150, l=650, szt. 26

Nr 4 \varnothing 4,5, l=4300, szt. 4



WYKAZ STALI ZBROJENIOWEJ - WYLEWKI

Nr	Znak stali	\varnothing	L cm	Szt.	\varnothing 6	\varnothing 8	\varnothing 10	\varnothing 12	\varnothing 14	\varnothing 16	\varnothing 18
1	34GS	8	1,55	10		15,50					
2	34GS	8	1,50	9		13,50					
3	34GS	6	0,65	26	16,90						
4	St0S	4,5	4,30	4	[17,2]			53,48			
DŁUGOŚĆ W/G \varnothing					16,90	29,00		53,48			
MASA kg/m					0,222	0,395	0,617	0,888	1,210	1,580	2,000
MASA kg					3,75	11,46		47,49			
RAZEM kg					[3,20]			65,90			

WYKAZ PŁYT

S-4,5 - 416x119x24 - 3 szt.

S-4,5 - 416x89x24 - 1 szt.

San - System		www.san-system.com.pl e-mail: biuro@san-system.com.pl		
WYKONAWCA SAN-SYSTEM 19-400 Olecko ul.Składowa 3A/23	OBIEKT: Rozbudowa stacji wodociągowej Kaletnik działka 294/9			Skala 1:20/50
	INWESTOR: Gmina Szypliszki			Rys nr 9
OPRACOWAŁ		Imię i nazwisko	Nr uprawnień	Data
		inż. Nina Werstak	SUW 6/85 WAM/BO/3258/02	09.2010
		mgr inż. Jadwiga Skowrońska	BL 5/89	09.2010
WSPÓLPRACA		tech. bud. Andrzej Ostrowski	SUW 100/94 WAM/BO/1928/01	09.2010
				Podpis