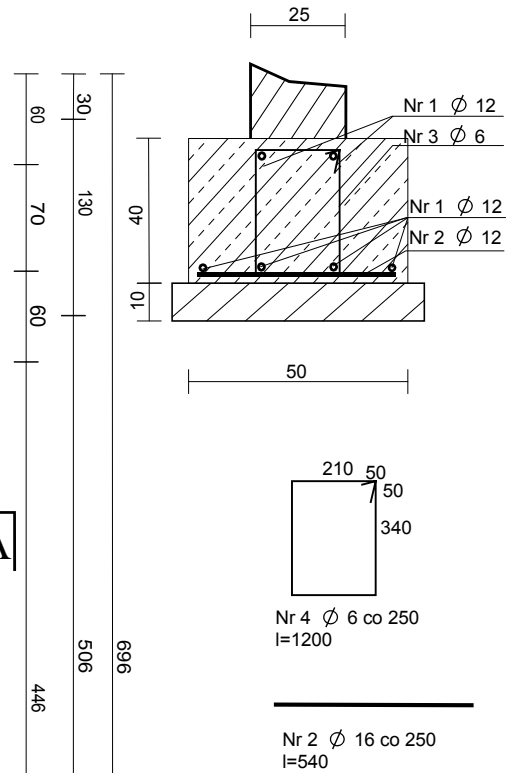


WYKAZ STALI ZBROJENIOWEJ - ŁAWA

Nr	Znak stali	Ø	L [m]	Szt.	Ø 6	Ø 8	Ø 10	Ø 12	Ø 14	
1	34GS	12	36,49	6				218,94		
2	34GS	12	0,54	143				77,22		
3	St0S	6	1,20	143	171,60					
DŁUGOŚĆ W/G					Ø	171,60		296,16		
MASA					kg/m	0,222	0,395	0,617	0,888	1,210
MASA					kg	38,09		262,99		
RAZEM					kg			301,08		

Ł 1 A-A Beton B 20
Stal A-0; A-III



San - System		www.san-system.com.pl		
		e-mail: biuro@san-system.com.pl		
WYKONAWCA SAN-SYSTEM 19-400 Olecko ul.Składowa 3A/23	OBIEKT: Przebudowa oczyszczalni Dąbrówka Mała działka 294/9 INWESTOR: Gmina Węgorzewo TEMAT: Konstrukcja - rzut fundamentów	Skala 1:50		Rys nr 7
OPRACOWAŁ	Imię i nazwisko inż. Nina Werstak	Nr uprawnień SUW 6/85 WAM/BO/3258/02	Data 09.2010	Podpis
WSPÓLPRACA	mgr inż. Jadwiga Skowrońska	BL 5/89	09.2010	
	tech. bud. Andrzej Ostrowski	SUW 100/94 WAM/BO/1928/01	09.2010	