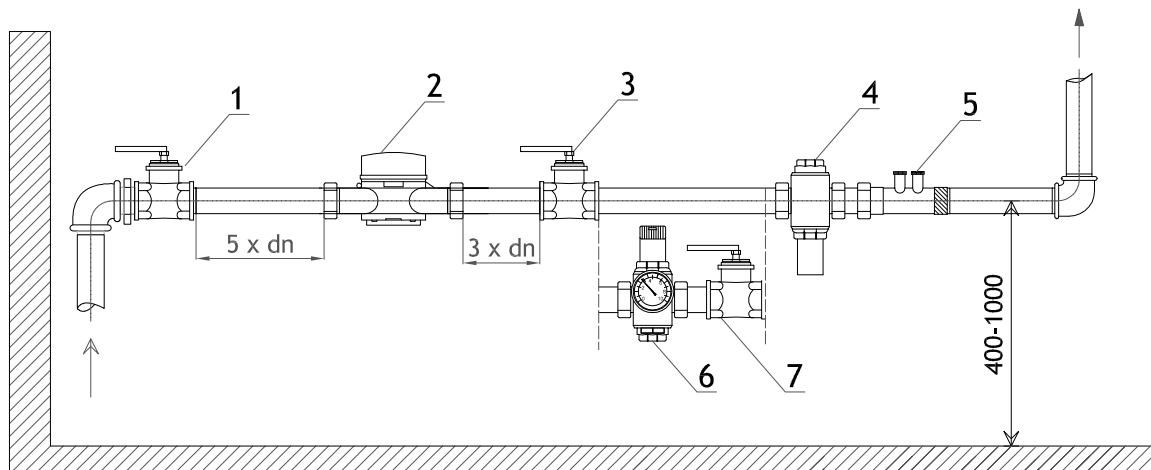


**SZCZEGÓŁ MONTAŻU  
ZESTAWU WODOMIERZOWEGO  
Z ZAWOREM ANTYSKAŻENIOWYM**



**OZNACZENIA:**

- 1 - ZAWÓR GŁÓWNY ODCINAJĄCY (GRZYBKOWY) Ø15
- 2 - WODOMIERZ SKRZYDEŁKOWY JS 1,5 DN 15mm
- 3 - ZAWÓR ODCINAJĄCY Ø15 ZE SPUSTEM
- 4 - FILTR SIATKOWY Ø15
- 5 - ZAWÓR ANTYSKAŻENIOWY typ EA Ø15
- 6 - REDUKTOR CIŚNIENIA Ø15
- 7 - ZAWÓR ODCINAJĄCY Ø15

**UWAGA:**

zgodnie z zaleceniami producentów wodomierzy należy zastosować


odcinki proste:

- przed wodomierzem o długości 5 x dn wodomierza
- za wodomierzem o długości 3 x dn wodomierza

zestaw wodomierzowy zamontować na konsoli wodomierzowej

po stronie wyjściowej z reduktora ciśnienia należy zastosować

prosty odcinek rury o długości przynajmniej 5 x dn

		<a href="http://www.san-system.com.pl">www.san-system.com.pl</a> e-mail: <a href="mailto:biuro@san-system.com.pl">biuro@san-system.com.pl</a>		
Wykonawca: <b>SAN- SYSTEM</b> ul. Składowa 3A/23 19-400 Olecko	<b>OBIEKT:</b> ROZBUDOWIA STACJI WODOCIĄGOWEJ W MIEJSCOWOŚCI KALETNIK GMINA SZYPLISZKI	Skala ...		
	<b>INWESTOR:</b> Gmina Szypliszki, ul. Suwalska 21, 16-411 Szypliszki <b>TEMAT:</b> SCHEMAT ZABUDOWY WODOMIERZA	Nr rys. 18 S		
	Imię i Nazwisko	Nr uprawnień	Data	Podpis
Projektant	mgr inż. Karol Brodowski	5/02/OL, WAM/0076/POOS/04	listopad 2010 r.	
Sprawdzający	mgr inż. Dominika Daniluk		listopad 2010 r.	