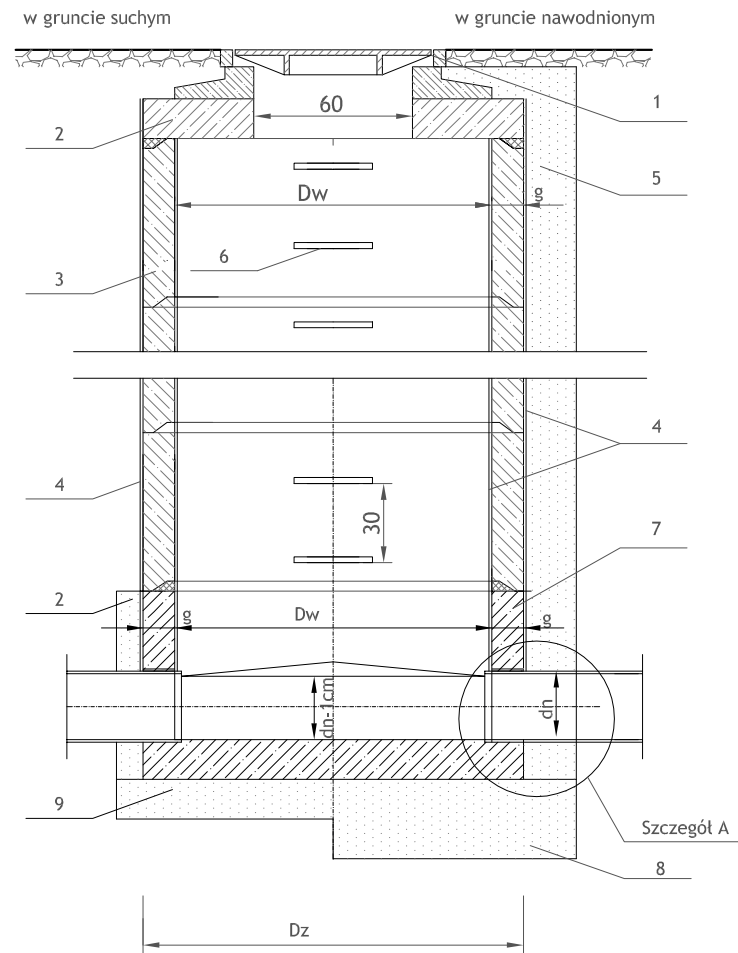


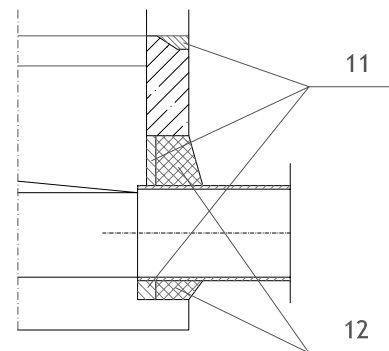
### STUZIENKA KANALIZACYJNA BETONOWA



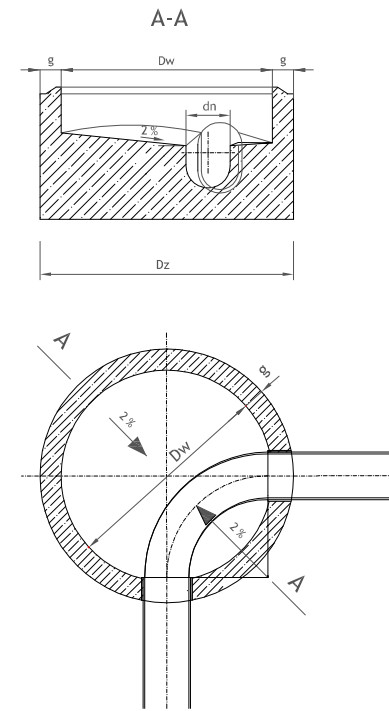
#### OZNACZENIA

1. Właz żeliwny
2. Płyta pokrywowa prefabrykowana
3. Kręgi prefabrykowane z gniazdami na stopnie włazowe
4. "Abizol" 2xR+P
5. Gлина plastyczna 10-12 cm
6. Żeliwne stopnie włazowe
7. Prefabrykowany element dna
8. Podsyпка żwirowo-piaskowa 30cm
9. Podsyпка piaskowa 15cm
10. Gлина plastyczna 10cm
11. Zaprawa cementowa
12. "Bitozol KF" i sznur konopny

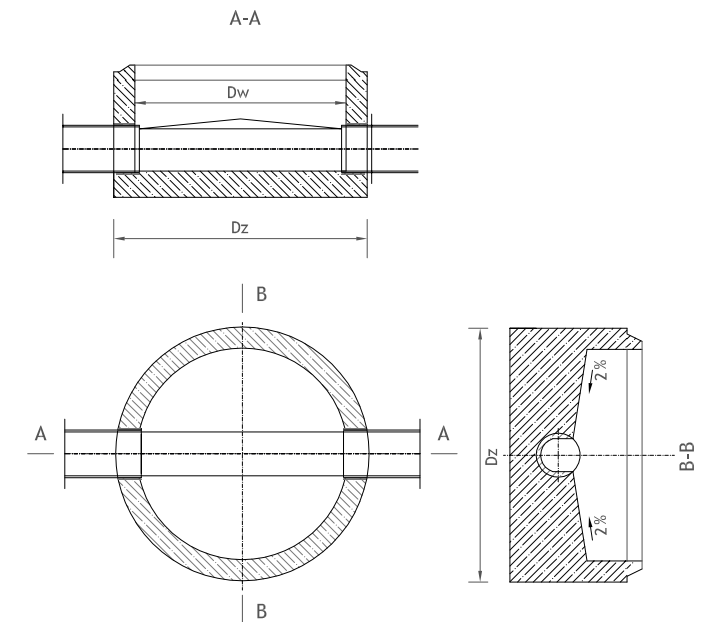
Szczegół A



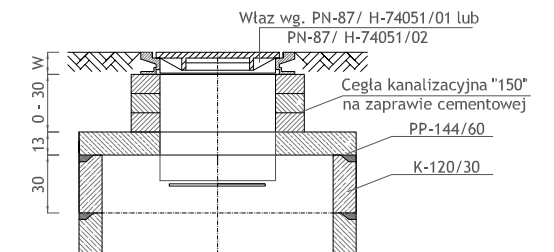
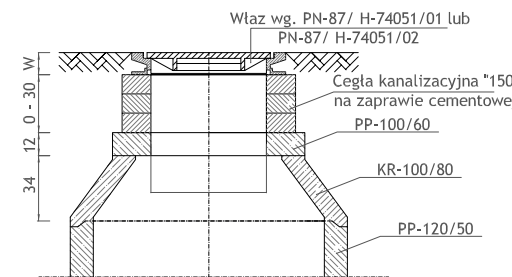
### PREFABRYKOWANY ELEMENT DNA STUZIENKI NA ZMIANIE KIERUNKU



### PREFABRYKOWANY ELEMENT DNA STUZIENKI PRZELOTOWEJ



### WARIANTY OSADZENIA WŁAZÓW



		<a href="http://www.san-system.com.pl">www.san-system.com.pl</a> e-mail: <a href="mailto:biuro@san-system.com.pl">biuro@san-system.com.pl</a>	
Wykonawca: <b>SAN-SYSTEM</b> ul. Składowa 3A/23 19-400 Olecko	<b>OBIEKT:</b> ROZBUDOWIA STACJI WODOCIĄGOWEJ W MIEJSCOWOŚCI KALETNIK GMINA SZYPLISZKI <b>INWESTOR:</b> Gmina Szypliszki, ul. Suwalska 21, 16-411 Szypliszki <b>TEMAT:</b> SCHEMAT STUJNI BETONOWYCH	Skala ... Nr rys. 15 S	
Projektant	mgr inż. Karol Brodowski	5/02/OL, WAM/0076/POOS/04	listopad 2010 r.
Sprawdzający	mgr inż. Dominika Daniłuk		listopad 2010 r.
	Imię i Nazwisko	Nr uprawnień	Data
			Podpis