

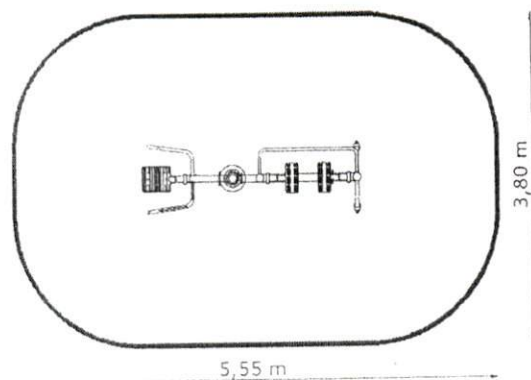
**BIEGACZ i SURFER**

MAKSYMALNY CIĘŻAR UŻYTKOWNIKA - 120 kg

WYMIARY:

URZĄDZENIE: 2,55 x 0,80 m

STREFA BEZPIECZEŃSTWA: 5,55 x 3,80 m



Wszystkie wymiary podano z dokładnością do 5 cm.

GRUPA URZĄDZEŃ:

WZMACNIANIE MIĘŚNI NÓG. URZĄDZENIE IMITUJĄCE BIEG. POPRAWA WYDOLNOŚCI ORGANIZMU. WZMOCNIENIE MIĘŚNI RĄK.

NORMY BEZPIECZEŃSTWA:

PN-EN 16630

WYPOSAŻENIE SIŁOWNI PLENEROWYCH ZAINSTALOWANE NA STAŁE

FUNKCJA URZĄDZENIA:

Biegacz - WZMACNIANIE MIĘŚNI NÓG. URZĄDZENIE IMITUJE RUCH W BIEGU PRZY MINIMALNYM OBCIĄŻENIU CIAŁA. Surfer - WSPOMAGANIE AKTYWNOŚCI STAWÓW BIODROWYCH, WZMACNIANIE MIĘŚNI BRZUCHA I ODCINKA LĘDŹWIOWEGO KRĘGOSŁUPA.

PRZEZNACZENIE:

URZĄDZENIE PRZEZNACZONE JEST DLA MŁODZIEŻY I OSÓB DOROSŁYCH O MINIMALNYM WZROŚCIE 140 CM. Z PRZYRZĄDU MOŻE KORZYSTAĆ TYLKO 1 OSOBA. Z URZĄDZENIA NALEŻY KORZYSTAĆ ZGODNIE Z JEGO PRZEZNACZENIEM.

UŻYTE MATERIAŁY:

## KONSTRUKCJA:

Rama nośna wykonana z rur stalowych 90x3,6 mm kolor złoty, wsporniki ruchowe z rur stalowych o średnicy 40 – 63x3,6 mm kolor szary, pokrywa zabezpieczająca elementy mocujące wykonana z aluminium kolor szary.

## SIEDZISKA I OPARCIA:

Stalowe

## UCHWYTY I RĄCZKI:

Polichlorek winylu

## ŁOŻYSKA:

Typu zamkniętego, NSK

Wszystkie elementy stalowe ocynkowane ogniowo i malowane podwójnie proszkowo farbami poliestrowymi.

INSTRUKCJA UŻYTKOWANIA:

Biegacz - POSTAW OBIE NOGI NA PODESTACH. RĘKOMA ZŁAP UCHWYT I PORUSZAJ NOGAMI NAPRZEMIAN W PRZÓD I W TYŁ. Surfer - STAŃ NA PODEŚCIE OBIEMA NOGAMI, RĘKOMA ZŁAP UCHWYTY. WPROWADŹ CIAŁO W RUCH WAHADŁOWY UŻYWAJĄC MIĘŚNI BIODER.

SPOSÓB MONTAŻU:

POSADOWIENIE ZA POMOCĄ KOTEW ZABETONOWANYCH BETONEM KLASY B25, WYMIARY FUNDAMENTU: 600 x 600 x 550 mm

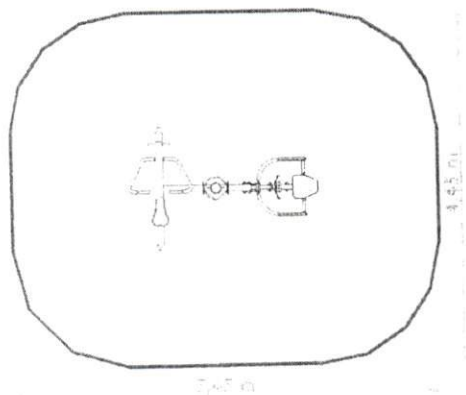
**WYCIĄG GÓRNY I WIOŚLARZ**

MAKSYMALNY CIĘŻAR UŻYTKOWNIKA - 120 kg

WYMIARY:

URZĄDZENIE: 2,45 x 1,45 m

STREFA BEZPIECZEŃSTWA: 5,45 x 4,45 m



Wszystkie wymiary podano z dokładnością do 5 cm.

GRUPA URZĄDZEŃ:

WZMOCNIENIE MIĘŚNI. BUDOWA MIĘŚNI.

NORMY BEZPIECZEŃSTWA:

PN-EN 16630

WYPOSAŻENIE SIŁOWNI PLENEROWYCH ZAINSTALOWANE NA STAŁE.

FUNKCJA URZĄDZENIA:

WZMOCNIENIE GÓRNYCH PARTII MIĘŚNIOWYCH: PLECY, RAMIONA, KLATKA PIERSIOWA

PRZEZNACZENIE:

Wyciąg górny - URZĄDZENIE PRZEZNACZONE JEST DLA MŁODZIEŻY I OSÓB DOROSŁYCH O MINIMALNYM WZROŚCIE 140 CM. Z PRZYRZĄDU MOŻE KORZYSTAĆ TYLKO 1 OSOBA. Z URZĄDZENIA NALEŻY KORZYSTAĆ ZGODNIE Z JEGO PRZEZNACZENIEM. Wioślarz - URZĄDZENIE PRZEZNACZONE JEST DLA MŁODZIEŻY I OSÓB DOROSŁYCH O MINIMALNYM WZROŚCIE 140 CM. Z PRZYRZĄDU MOŻE KORZYSTAĆ TYLKO 1 OSOBA. Z URZĄDZENIA NALEŻY KORZYSTAĆ ZGODNIE Z JEGO PRZEZNACZENIEM.

UŻYTE MATERIAŁY:KONSTRUKCJA:

Rama nośna wykonana z rur stalowych 90x3,6 mm kolor żółty, wsporniki ruchowe z rur stalowych o średnicy 40 – 63x3,6 mm kolor szary, pokrywa zabezpieczająca elementy mocujące wykonana z aluminium kolor szary.

SIEDZISKA I OPARCIA:

Stalowe

UCHWYTY I RĄCZKI:

Polichlorek winylu

ŁOŻYSKA:

Typu zamkniętego, NSK

Wszystkie elementy stalowe są ocynkowane ogniowo i malowane podwójnie proszkowo farbami poliestrowymi.

INSTRUKCJA UŻYTKOWANIA:

Wyciąg górny - SIEDZĄC NA SIEDZISKU ZŁAP ZA OBA DRAŻKI. PRZYCIĄGNIJ JE DO SIEBIE A NASTĘPNIE POWRÓĆ DO POZYCJI WYJŚCIOWEJ. POWTARZAJ ĆWICZENIE. Wioślarz - SIEDZĄC NA SIEDZISKU POSTAW NOGI NA PEDAŁACH I ZŁAP ZA OBA DRAŻKI. PRZYCIĄGNIJ JE DO BRZUCHA, JEDNOCZEŚNIE PROSTUJĄC NOGI. NASTĘPNIE POWRÓĆ DO POZYCJI WYJŚCIOWEJ.

SPOSÓB MONTAŻU:

POSADOWIENIE ZA POMOCĄ KOTEW ZABETONOWANYCH W FUNDAMENCIE, O WYMIARACH: 600 x 600 x 550 mm

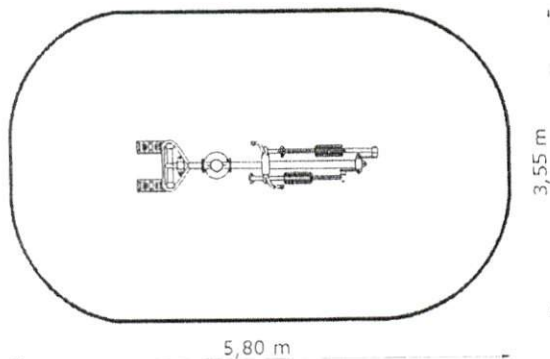
**ORBITREK i STEPPER**

MAKSYMALNY CIĘŻAR UŻYTKOWNIKA - 120 kg

WYMIARY:

URZĄDZENIE: 2,80 x 0,55 m

STREFA BEZPIECZEŃSTWA: 5,80 x 3,55 m



Wszystkie wymiary podano z dokładnością do 5 cm.

GRUPA URZĄDZEŃ:

WZMACNIANIE MIĘŚNI NÓG. URZĄDZENIE IMITUJĄCE BIEG. POPRAWA WYDOLNOŚCI ORGANIZMU. KOORDYNACJA RUCHOWA.

NORMY BEZPIECZEŃSTWA:

PN-EN 16630

WYPOSAŻENIE SIŁOWNI PLENEROWYCH ZAINSTALOWANE NA STAŁE.

FUNKCJA URZĄDZENIA:

Orbitrek - WZMACNIANIE MIĘŚNI ZARÓWNO GÓRNYCH I DOLNYCH PARTII CIAŁA: GRZBIET, BARKI, RAMIONA, KLATKA PIERSIOWA, BRZUCH, NOGI I POŚLADKI. TRENING OGÓLNOROZWOJOWY. Stepper - WZMACNIANIE MIĘŚNI NÓG, AKTYWACJA STAWÓW BIODROWYCH, POPRAWIANIE KOORDYNACJI RUCHOWEJ.

PRZEZNACZENIE:

URZĄDZENIE PRZEZNACZONE JEST DLA MŁODZIEŻY I OSÓB DOROSŁYCH O MINIMALNYM WZROŚCIE 140 CM. Z PRZYRZĄDU MOŻE KORZYSTAĆ TYLKO 1 OSOBA. Z URZĄDZENIA NALEŻY KORZYSTAĆ ZGODNIE Z JEGO PRZEZNACZENIEM.

UŻYTE MATERIAŁY:

KONSTRUKCJA:

Rama nośna wykonana z rur stalowych 90x3,6 mm kolor żółty, wsporniki ruchowe z rur stalowych o średnicy 40 – 63x3,6 mm kolor szary, pokrywa zabezpieczająca elementy mocujące wykonana z aluminium kolor szary.

SIEDZISKA I OPARCIA:

Stalowe

UCHWYTY I RĄCZKI:

Polichlorek winylu

ŁOŻYSKA:

Typu zamkniętego, NSK

Wszystkie elementy stalowe ocynkowane ogniowo i malowane podwójnie proszkowo farbami poliestrowymi.

INSTRUKCJA UŻYTKOWANIA:

Orbitrek - POSTAW OBIE NOGI NA PODESTACH. RĘKOMA ZŁAP UCHWYT I PORUSZAJ NOGAMI NA PRZEMIAN W PRZÓD I W TYŁ. POMAGAJ SOBIE RĘKAMI, RAZ CIĄGNĄC A RAZ ODPYCHAJĄC DRAŻKI. Stepper - STAŃ NA PODESTACH I ZŁAP ZA UCHWYTY. BALANSUJĄC, PRZENOŚ CIĘŻAR CIAŁA Z JEDNEJ NOGI NA DRUGĄ.

SPOSÓB MONTAŻU:

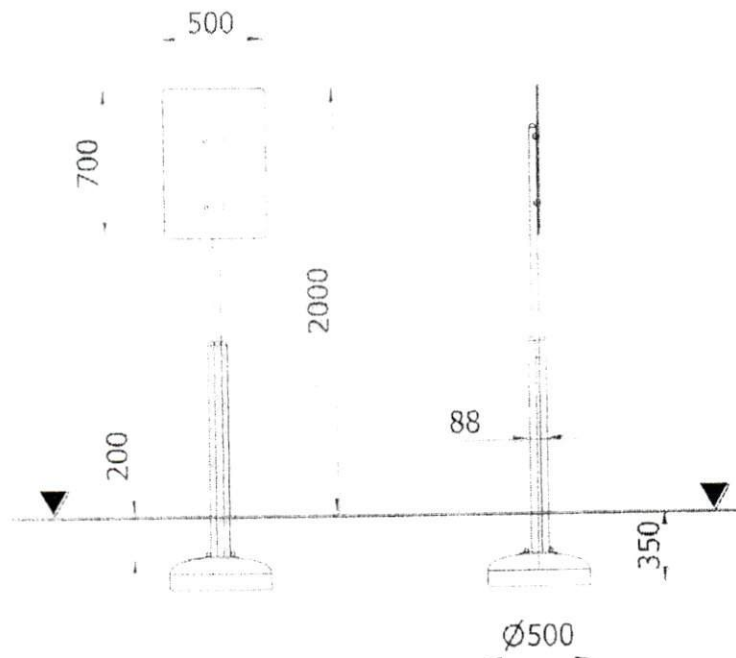
POSADOWIENIE ZA POMOCĄ KOTEW ZABETONOWANYCH W FUNDAMENCIE, O WYMIARACH: 600 x 600 x 550 mm

# REGULAMIN UŻYTKOWANIA

Wymiary urządzenia  
(dł. x szer. x wys.) 0,50 x 0,09 x 2,00 m

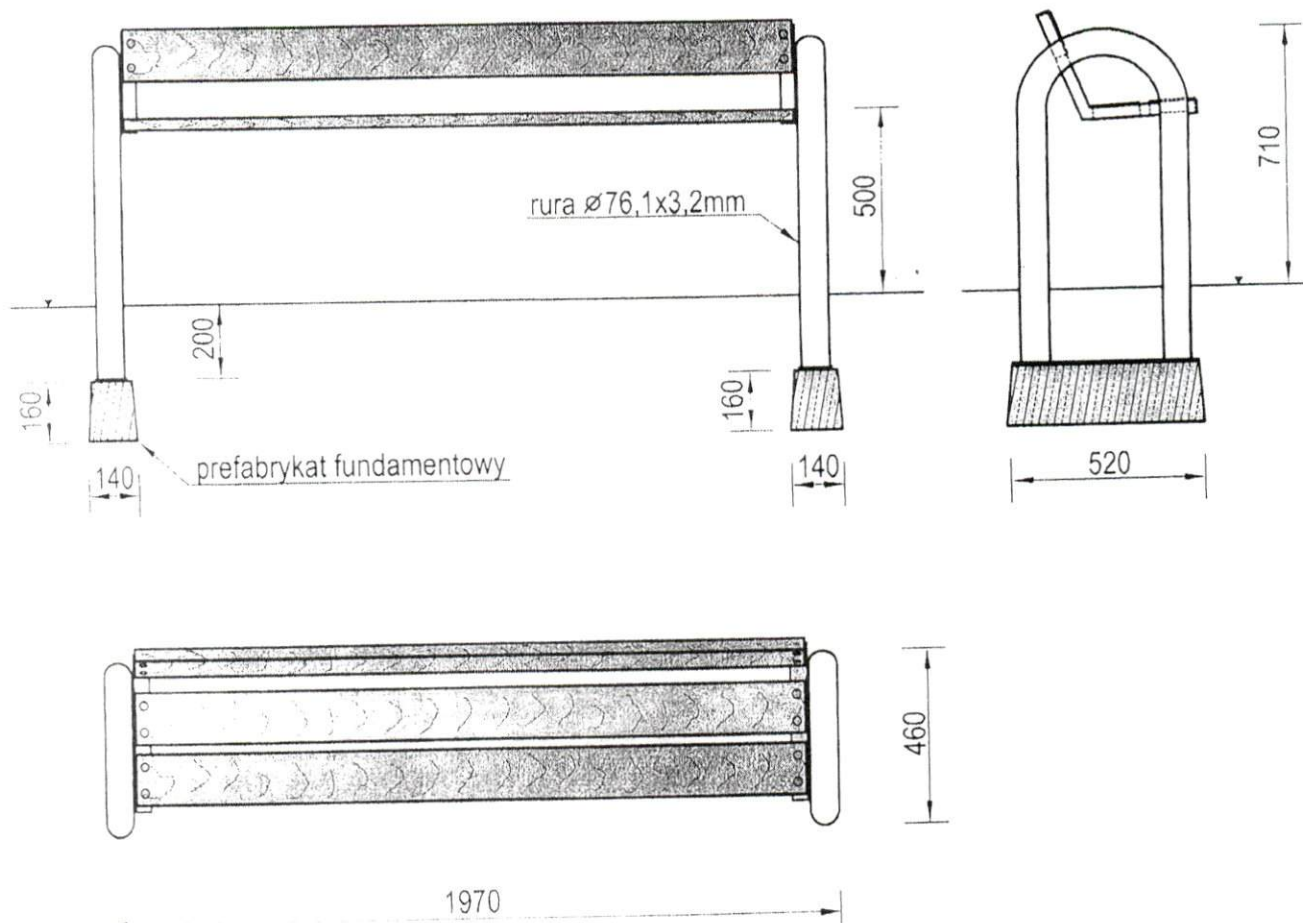


## Wymiary urządzenia



## Opis techniczny

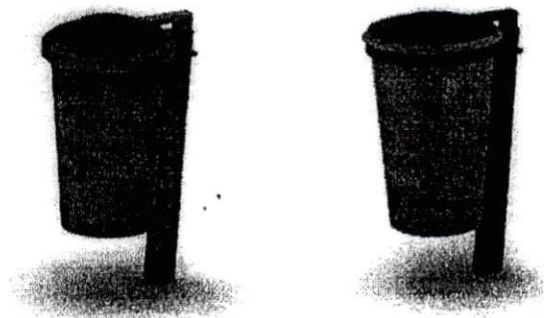
- Konstrukcja urządzenia wykonana z rury stalowej  $\varnothing 35 \times 2 \text{ mm}$ ,
- Tablica wykonana z płyty HPL 10 mm,
- Całość urządzenia zabezpieczona antykorozyjnie.



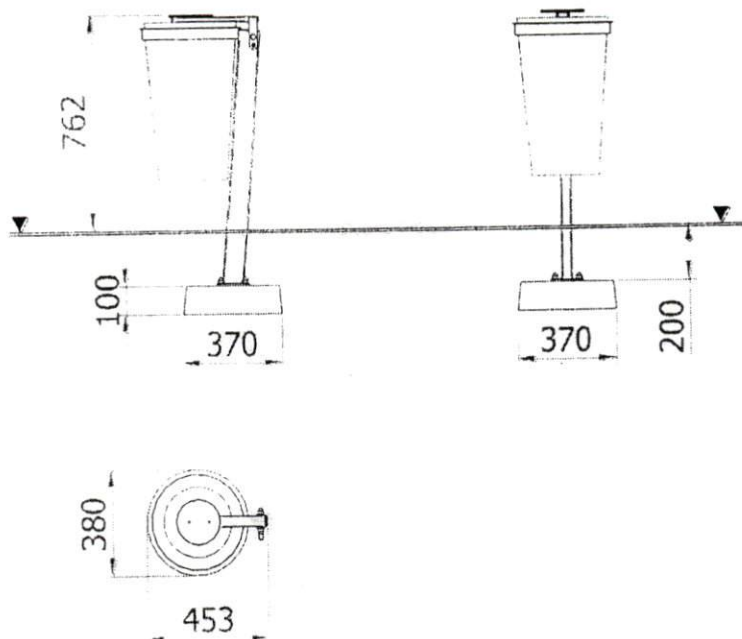
- Konstrukcja ławki wykonana jest z rury o przekroju  $\varnothing 76,1 \times 3,2 \text{ mm}$ , kątowników i płaskowników stalowych.
- Siedziska ławek wykonane są z olejowanego drewna
- Wszystkie elementy stalowe ławki zabezpieczone antykorozyjnie, opcjonalnie malowane farbami akrylowymi, strukturalnymi.

## KOSZ NA ŚMIECI

Wymiary urządzenia 0,38 x 0,46 x 0,77 m  
(dł. x szer. x wys.)



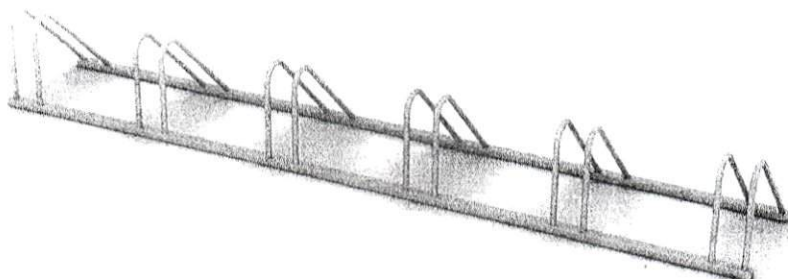
### Wymiary urządzenia



### Opis techniczny

- Konstrukcja urządzenia wykonana jest z profilu stalowego 40x80x3mm oraz 20x40x2mm,
- Kosz wyposażony w zamek ułatwiający wyciągnięcie wiadra w celu opróżnienia,
- Pojemność kosza 40l,
- Całość urządzenia zabezpieczona antykorozyjnie.

# STOJAK NA ROWERY 6 STANOWISK



## DANE TECHNICZNE:

Wymiary urządzenia: 2,65m x 0,44m  
Wysokość urządzenia: ~0,36m  
Urządzenie trwale przymocowane do gruntu

### Rzut urządzenia wraz ze strefą funkcjonalną



### Widok urządzenia

