

# PROJEKT BUDOWLANY

**INWESTYCJA:** Doposażenie placu zabaw poprzez budowę siłowni plenerowej w Mostowie – kat. ob. VIII

**ADRES INWESTYCJI:** Mostowo  
06-550 Szreńsk  
działka nr ewidencyjny 401/1  
Obręb: 141307\_2.0013 Mostowo  
Jednostka ewidencyjna: 141307\_2 Szreńsk

STAROSTWO POWIATOWE  
Wydział Infrastruktury  
06-500 Mława, ul. Reymonta 6  
tel. (23) 655-29-13, 654-33-11

ZAŁĄCZNIK DO ZGŁOSZENIA  
ROBÓT BUDOWLANYCH  
Nr: L.6743 ..... z dnia 06.02.2018  
podpis *[Signature]*

**INWESTOR:** Gmina Szreńsk  
06-550 Szreńsk, ul. Plac Kanoniczny 10

## ZESPÓŁ PROJEKTOWY:

### Projektant/Uprawnienia

inż. Lech Jasiński  
Upr. bud. 42/Wa/74  
06-300 Przasnysz, ul. Zawodzie 13

### Branża

budowlana

### Podpis

inż. LECH JASIŃSKI

Upr. proj. Nr 42/Wa/74

w zakresie: proj. bud., konst.,  
urządzt., inst. i urządz. sanit.

### Asystent projektanta

mgr inż. Grzegorz Siemianowski  
06-500 Mława, ul. Kazimierza Pużaka 3

### Branża

budowlana

### Podpis

mgr inż. Grzegorz Siemianowski

ASYSTENT PROJEKTANTA

Mława, styczeń 2018 r.

PROJBUD-PROJEKT, BUDOWA, NADZÓR mgr inż. Grzegorz Siemianowski  
06-500 Mława, ul. Kazimierza Pużaka 3

## ZAWARTOŚĆ OPRACOWANIA:

### 1. DOKUMENTY FORMALNO-PRAWNE

- 1.1. Uchwała Nr III/10/2014 Rady Gminy w Szreńsku z dnia 29.12.2014 r. w sprawie uchwalenia Miejscowego Planu Zagospodarowania Przestrzennego Gminy Szreńsk dla terenu położonego w granicach administracyjnych gminy Szreńsk z dnia 02.01.2018 r.
- 1.2. Mapa do celów projektowych sporządzona przez geodetę uprawnionego mgr inż. Leszka Rynkowskiego z dnia 06.12.2017 r.
- 1.3. Oświadczenie projektanta
- 1.4. Uprawnienia budowlane
- 1.5. Zaświadczenie z M. O. I. I. B.

### 2. DANE OGÓLNE

- 2.1. Nazwa inwestycji
- 2.2. Dane ewidencyjne
- 2.3. Podstawa opracowania
- 2.4. Zakres opracowania

### 3. PROJEKT ZAGOSPODAROWANIA DZIAŁKI

- 3.1. Przedmiot inwestycji
- 3.2. Istniejący plan zagospodarowania działki
- 3.3. Projektowane zagospodarowania działki
- 3.4. Zestawienie powierzchni
- 3.5. Ochrona konserwatorska
- 3.6. Ochrona środowiska naturalnego
- 3.7. Zabezpieczenie pożarowe
- 3.8. Rysunki
  - Projekt zagospodarowania działki skala 1:1000 - PZD-1
  - Projekt zagospodarowania działki skala 1:500 - PZD-2

### 4. OPIS PROJEKTOWANYCH PRAC I OBIEKTÓW

- 4.1. Budowa siłowni plenerowej (zewnątrznej) do ćwiczeń fitness
- 4.2. Ogrodzenie siłowni plenerowej (zewnątrznej)
- 4.3. Rysunki, karty techniczne, instrukcje montażu

### 5. INFORMACJA BIOZ

### 6. UWAGI I ZALECENIA KOŃCOWE

**1. DOKUMENTY FORMALNO-PRAWNE**

- 1.1. Uchwała Nr III/10/2014 Rady Gminy w Szreńsku z dnia 29.12.2014 r. w sprawie uchwalenia Miejscowego Planu Zagospodarowania Przestrzennego Gminy Szreńsk dla terenu położonego w granicach administracyjnych gminy Szreńsk z dnia 02.01.2018 r.
- 1.2. Mapa do celów projektowych sporządzona przez geodetę uprawnionego mgr inż. Leszka Rynkowskiego z dnia 06.12.2017 r.
- 1.3. Oświadczenie projektanta
- 1.4. Uprawnienia budowlane
- 1.5. Zaświadczenie z M. O. I. I. B.

## **2. DANE OGÓLNE**

### **2.1. Nazwa inwestycji**

Niniejsze opracowanie jest projektem budowlanym inwestycji polegającej na „Doposażeniu placu zabaw poprzez budowę siłowni plenerowej (zewnętrznej) w miejscowości Mostowo”.

### **2.2. Dane ewidencyjne**

Inwestor: Gmina Szreńsk, 06-550 Szreńsk, ul. Plac Kanoniczny 10  
powiat mławski, woj. mazowieckie  
Lokalizacja: Mostowo, działka nr ewidencyjny 401/1  
Stadium: Projekt budowlany  
Projektant: inż. Lech Jasiński  
Asystent projektanta: mgr inż. Grzegorz Siemianowski

### **2.3. Podstawa opracowania**

- Umowa z Gminą Szreńsk
- Uchwała Nr III/10/2014 Rady Gminy w Szreńsku z dnia 29.12.2014 r. w sprawie uchwalenia Miejscowego Planu Zagospodarowania Przestrzennego Gminy Szreńsk dla terenu położonego w granicach administracyjnych gminy Szreńsk z dnia 02.01.2018 r.
- Mapa do celów projektowych sporządzona przez geodetę uprawnionego mgr inż. Leszka Rynkowskiego z dnia 06.12.2017 r.
- Plan zagospodarowania działki w skali 1:1000
- Plan zagospodarowania działki w skali 1:500
- Wizja lokalna oraz uzgodnienia z przedstawicielami Gminy Szreńsk dotyczące programu użytkowego i zakresu opracowania
- Wytyczne programowo – funkcjonalne
- Prawo budowlane oraz normy i przepisy obowiązujące w budownictwie

### **2.4. Zakres opracowania**

Planowana inwestycja polegać będzie na doposażeniu istniejącego placu zabaw poprzez budowę siłowni plenerowej (zewnętrznej) w miejscowości Mostowo.

**3. PLAN ZAGOSPODAROWANIA DZIAŁKI****3.1. Przedmiot inwestycji**

Przedmiotem inwestycji jest doposażenie istniejącego placu zabaw poprzez budowę siłowni plenerowej (zewnętrznej), na działce nr ewidencyjny 401/1, w miejscowości Mostowo.

**3.2. Istniejący plan zagospodarowania działki**

Teren objęty opracowaniem to działka, na której znajduje się plac zabaw wraz z boiskiem do siatkówki oraz boiskiem do piłki nożnej. Działka z naturalnym spadkiem w kierunku południowym. Przedmiotowa działka pod projektowaną siłownią plenerową usytuowana jest na końcu miejscowości Mostowo. Rzędne terenu wahają się w granicach od 121,90 m n. p. m do 122,80 m n.p.m.

Na działce znajdują się urządzenia placu zabaw, takie jak zestaw zabawowy ze zjeżdżalnią, huśtawki, bujaki, karuzela, boisko do siatkówki i boisko do piłki nożnej. Przez działkę przebiega sieć wodociągowa  $\varnothing$  90 wraz z hydrantami naziemnymi. Siłownię plenerową zaprojektowano na terenie działki będącej własnością Gminy Szreńsk.

**3.3. Projektowane zagospodarowanie działki**

Plan zagospodarowania działki zaprojektowano na mapie do celów projektowych w skali 1:1000 PZD-1 oraz w skali 1:500 PZD-2.

Działka nr ewidencyjny 401/1 położona jest na terenie oznaczonym w planie miejscowym jako 14 US/PI – teren usług sportu, plac zabaw, dla dzieci z urządzeniami rekreacyjnymi.

**1. Siłownia plenerowa** do ćwiczeń fitness o nawierzchni z kostki betonowej gr. 6 cm.

Siłownia wyposażona będzie w następujące urządzenia podwójne:

- Biegacz + surfer
- Wyciąg górny i wioślarz
- Orbitrek i stepper

oraz w:

- Tablicę informacyjną – regulamin
- Ławka – 1 szt.
- Kosz na śmieci – 1 szt.

**2. Ogrodzenie siłowni plenerowej** z przeseł stalowych prefabrykowanych – system panelowy o wys. 150 cm wraz z furtką od strony północnej.

**3.4. Zestawienie powierzchni**

<b>1.</b>	<b>Powierzchnia całkowita działki nr 401/1</b>	<b>6100,00 m<sup>2</sup></b>
<b>2.</b>	<b>Powierzchnia siłowni plenerowej</b>	<b>340,00 m<sup>2</sup></b>
	w tym:	
2.1.	Powierzchnia utwardzona – kostka betonowa	85,00 m <sup>2</sup>
2.2.	Powierzchnia terenu biologicznie czynna - trawa	255,00 m <sup>2</sup>
<b>3.</b>	<b>Powierzchnia pozostałej działki</b>	<b>5760,00 m<sup>2</sup></b>

**3.5. Ochrona konserwatorska**

Teren na którym jest projektowana budowa siłowni plenerowej nie podlega ochronie konserwatorskiej i uzgodnieniu z konserwatorem zabytków.

### 3.6. Ochrona środowiska naturalnego

Ze względu na charakter prac, nie występują zagrożenia dla środowiska oraz higieny i zdrowia użytkowników terenu.

W okresie trwania budowy wykonawca powinien podejmować wszelkie uzasadnione kroki mające na celu stosowanie się do przepisów i norm dotyczących ochrony środowiska na terenie i wokół placu budowy oraz unikać uszkodzeń lub uciążliwości wynikających ze skażenia, hałasu lub innych przyczyn powstałych w następstwie jego sposobu działania.

Stosując się do tych wymagań powinien mieć szczególny wzgląd na środki ostrożności i zabezpieczenia przed:

- zanieczyszczeniem zbiorników i cieków wodnych pyłami i substancjami toksycznymi,
- zanieczyszczeniem powietrza pyłami i gazami,
- możliwością powstania pożaru.

### 3.7. Zabezpieczenie pożarowe

Nie występuje zagrożenie pożarowe. Dojazd do działki o nawierzchni asfaltowej – droga gminna. Działka posiada 2 hydranty naziemne.

mgr inż. Grzegorz Siemianowski  
ASYSTENT PROJEKTANTA

inż. LECH JASIŃSKI  
Lp. proj. Nr 42/Wa/74  
w zakresie: proj. bud., konst.,  
archit., inst. i urzqdz. sanit.

#### **4. OPIS PROJEKTOWANYCH PRAC I OBIEKTÓW**

##### **4.1. Budowa siłowni plenerowej (zewnątrznej) do ćwiczeń fitness**

Wszystkie zamontowane urządzenia fitness muszą spełniać wymagania jakości i bezpieczeństwa zawarte w normie PN-EN 16630: 2015 z dnia 10.06.2015 roku. Siłownia plenerowa będzie służyć rozwojowi fizycznemu jak i psychicznemu. Siłownia plenerowa (zewnątrzna) służyć będzie służące do wykonywania ćwiczeń fizycznych przez użytkowników bez nadzoru i pomocy z zewnątrz. Siłownia plenerowa przeznaczona jest dla osób dorosłych i młodzieży powyżej 14 roku życia lub o wzroście powyżej 140 cm.

Projektuje się montaż następujących urządzeń podwójnych na pylonie:

- Biegacz + surfer
- Wyciąg górny i wioślarz
- Orbitrek i stepper

oraz wyposażenie:

- Tablica informacyjna – regulamin
- Ławka - 1 szt.
- Kosz na śmieci - 1 szt.

Wytyczne dla urządzeń:

- wykonane ze stali ocynkowanej i malowanej proszkowo
- uchwyty i rączki wykonane z tworzywa sztucznego (polichlorku winylu)
- występujące części ruchome urządzenia wyposażone w łożyska zamknięte - odporne na zanieczyszczenia
- instrukcja użytkowania w formie metalowej tabliczki znamionowej przymocowanej bezpośrednio do urządzenia
- gwinty śrub zabezpieczone specjalnymi zaślepkami wykonanymi z tworzywa sztucznego
- urządzenie fitness przeznaczone na siłownię zewnętrzną posadowione w gruncie w fundamencie betonowym na stalowej kotwie ocynkowanej ogniowo

Montaż poszczególnych urządzeń wykonać zgodnie z wytycznymi danego producenta.

Wokół powyższych urządzeń wykonać nawierzchnię z kostki betonowej gr. 6 cm wg poniższych wytycznych:

- Usunięcie warstwy ziemi urodzajnej o gr. 25-35 cm
- Ustawienie obrzeży betonowych szarych o wym. 6x25x100 cm na podsypce piaskowo-cementowej
- Wykonanie warstwy odsączającej z piasku o gr. około 20 cm
- Wykonanie nawierzchni z kostki betonowej szarej typu „HOLLAND” gr. 6 cm na podsypce cementowo-piaskowej gr. 4 cm

##### **4.2. Ogrodzenie siłowni plenerowej**

Teren zostanie ogrodzony ogrodzeniem prefabrykowanym w systemie panelowym o wys. 150 cm, bez cokolika, z wejściem – furtką.

##### **Stopy betonowe pod słupki**

Stopy wykonać z betonu C16/20, o wym. 30x30 cm i głębokości. 100 cm lub wg zaleceń producenta.

##### **Słupki ogrodzeniowe**

Zaprojektowano słupki z profili stalowych, zamkniętych, o przekrojach kwadratowych 60x60x2 mm i długości 250 cm. Zamknięcie słupków daszkiem z tworzywa sztucznego w kolorze czarnym, osadzanego na wcisk.

### **Przędła kratowe**

- pręty poziome  $\varnothing$  5 mm,
- pręty pionowe  $\varnothing$  5 mm,
- wielkość oczek prostych 50 x 200 mm,
- wielkość oczek małych 50 x 50 mm,
- długość przędła 2400 mm,
- wysokość kraty min. 1500 mm.

Przędła kratowe należy wykonać z prętów okrągłych, ciągnionych w gatunku RSt-37-2, zgrzewane. Przędła gięte 2 razy (dołem i górną), skręcane za pomocą specjalnych uchwytów dwuczęściowych w ilości 3 szt. na 1 słupek. Uchwyty skręcane za pomocą śrub nierdzewnych, z łbem soczewkowym, o wymiarach M8x25 wraz z podkładkami i nakrętkami nierdzewnymi wg PN-87/M-82406.

### **Furtka**

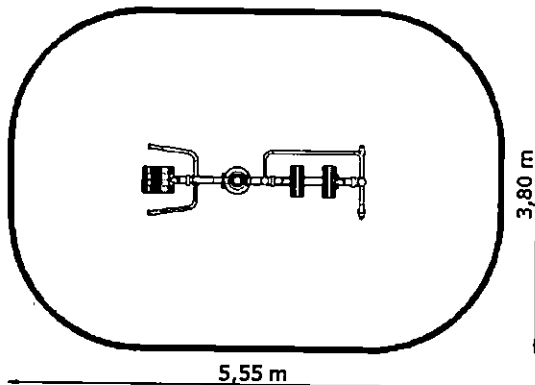
Zaprojektowano furtkę szer. 120 cm (90 cm w świetle) i wys. 150 cm, z profili stalowych zamkniętych, o przekrojach kwadratowych 60x60x2 mm. Wypełnienie furtki z prętów okrągłych, ciągnionych w gatunku RSt-37-2, zgrzewane (bez gięcia). Do furtki przyspawać uchwyty do zamocowania ogrodzenia przędła kratowego. Zamknięcie furtki za pomocą zamka z wkładką patentową.

### **Zabezpieczenia antykorozyjne i malowanie**

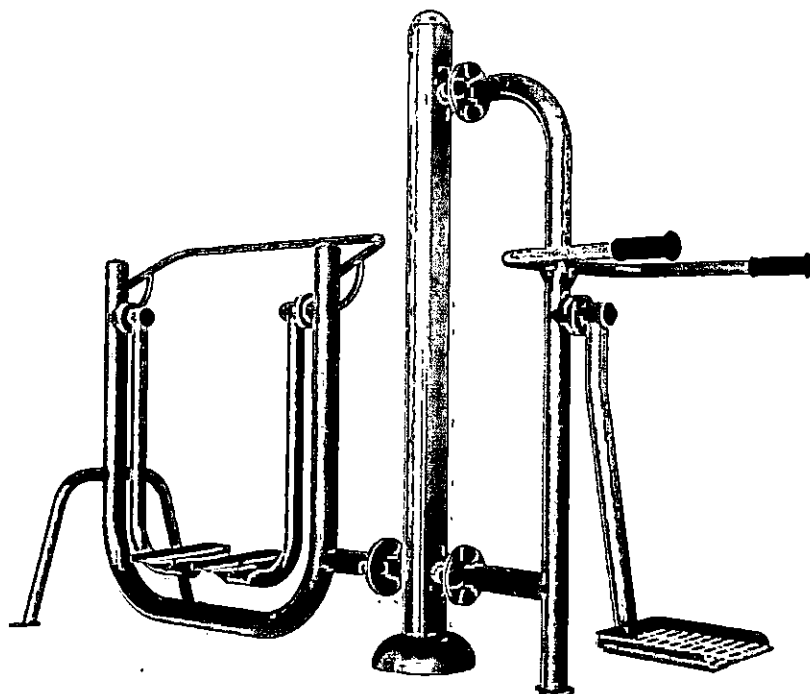
Wszystkie elementy ogrodzenia, t. j. przędła kratowe, słupki, brama, furtka oraz uchwyty mocujące należy zabezpieczyć przed korozją warstwą cynku min. 275 g/m<sup>2</sup>, poprzez ocynkowanie metodą ogniową na zewnątrz i wewnątrz zgodnie z normą PN-EN ISO 1461. W/w elementy ogrodzenia muszą być zabezpieczone warstwą epoksydową i warstwą proszku poliestrowego (min. 120 mikrometrów) w kolorze zielonym.

## **4.3 Rysunki, karty techniczne, instrukcje montażu**

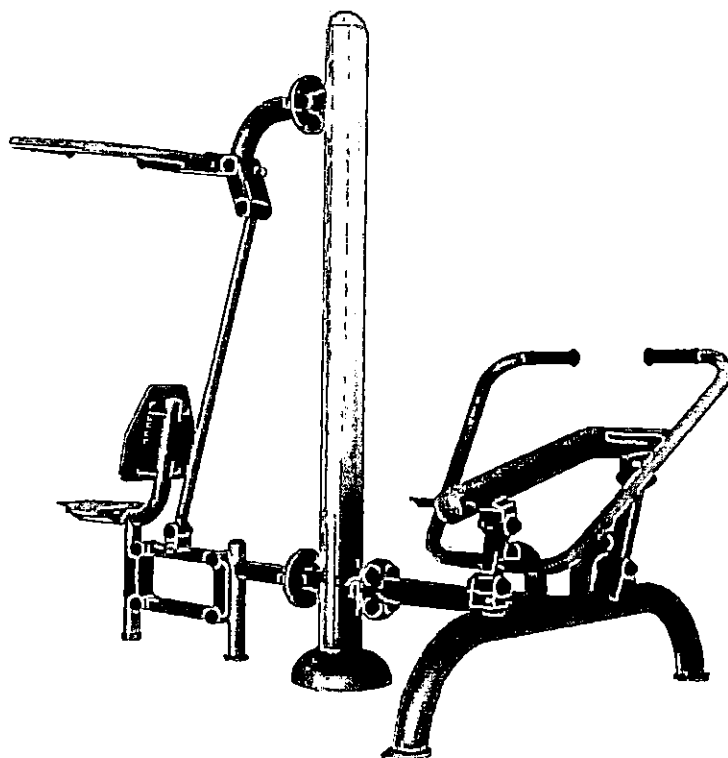
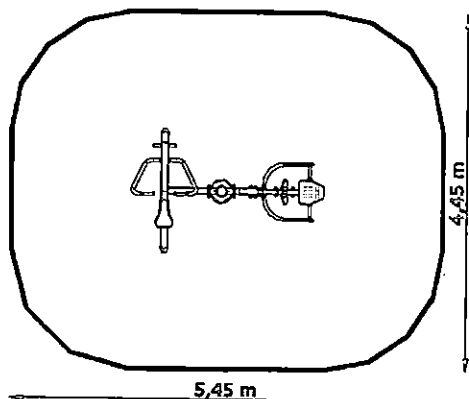


**BIEGACZ I SURFER****MAKSYMALNY CIĘŻAR UŻYTKOWNIKA - 120 kg****WYMIARY:****URZĄDZENIE: 2,55 x 0,80 m****STREFA BEZPIECZEŃSTWA: 5,55 x 3,80 m**

Wszystkie wymiary podano z dokładnością do 5 cm.

**GRUPA URZĄDZEŃ:****WZMACNIANIE MIĘŚNI NÓG. URZĄDZENIE IMITUJĄCE BIEG. POPRAWA WYDOLNOŚCI ORGANIZMU. WZMOCNIENIE MIĘŚNI RĄK.****NORMY BEZPIECZEŃSTWA:****PN-EN 16630  
WYPOSAŻENIE SIŁOWNI PLENEROWYCH ZAINSTALOWANE NA STAŁE****FUNKCJA URZĄDZENIA:****Biegacz - WZMACNIANIE MIĘŚNI NÓG. URZĄDZENIE IMITUJE RUCH W BIEGU PRZY MINIMALNYM OBCIĄŻENIU CIAŁA. Surfer - WSPOMAGANIE AKTYWNOŚCI STAWÓW BIODROWYCH, WZMACNIANIE MIĘŚNI BRZUCHA I ODCINKA LĘDŹWIOWEGO KRĘGOSŁUPA.****PRZEZNACZENIE:****URZĄDZENIE PRZEZNACZONE JEST DLA MŁODZIEŻY I OSÓB DOROSŁYCH O MINIMALNYM WZROŚCIE 140 CM. Z PRZYRZĄDU MOŻE KORZYSTAĆ TYLKO 1 OSOBA.  
Z URZĄDZENIA NALEŻY KORZYSTAĆ ZGODNIE Z JEGO PRZEZNACZENIEM.****UŻYTE MATERIAŁY:****KONSTRUKCJA:****Rama nośna wykonana z rur stalowych 90x3,6 mm kolor żółty, wsporniki ruchowe z rur stalowych o średnicy 40 – 63x3,6 mm kolor szary, pokrywa zabezpieczająca elementy mocujące wykonana z aluminium kolor szary.****SIEDZISKA I OPARCIA:****Stalowe****UCHWYTY I RĄCZKI:****Polichlorek winylu****ŁOŻYSKA:****Typu zamkniętego, NSK****Wszystkie elementy stalowe są ocynkowane ogniowo i malowane podwójnie proszkowo farbami poliestrowymi.****INSTRUKCJA UŻYTKOWANIA:****Biegacz - POSTAW OBIE NOGI NA PODESTACH. RĘKOMA ZŁAP UCHWYT I PORUSZAJ NOGAMI NAPRZEMIAN W PRZÓD I W TYŁ. Surfer - STAŃ NA PODEŚCIE OBIEMA NOGAMI, RĘKOMA ZŁAP UCHWYTY. WPROWADŹ CIAŁO W RUCH WAHADŁOWY UŻYWAJĄC MIĘŚNI BIODER.****SPOSÓB MONTAŻU:****POSADOWIENIE ZA POMOCĄ KOTEW ZABETONOWANYCH BETONEM KLASY B25,  
WYMIARY FUNDAMENTU: 600 x 600 x 550 mm**

## URZĄDZENIE NA SŁUPIE

**WYCIĄG GÓRNY I WIOŚLARZ****MAKSYMALNY CIĘŻAR UŻYTKOWNIKA - 120 kg****WYMIARY:****URZĄDZENIE: 2,45 x 1,45 m****STREFA BEZPIECZEŃSTWA: 5,45 x 4,45 m**

Wszystkie wymiary podano z dokładnością do 5 cm.

**GRUPA URZĄDZEŃ:****WZMOCNIENIE MIĘŚNI. BUDOWA MIĘŚNI.****NORMY BEZPIECZEŃSTWA:****PN-EN 16630****WYPOSAŻENIE SIŁOWNI PLENEROWYCH ZAINSTALOWANE NA STAŁE.****FUNKCJA URZĄDZENIA:****WZMOCNIENIE GÓRNYCH PARTII MIĘŚNIOWYCH: PLECY, RAMIONA, KLATKA PIERSIOWA****PRZEZNACZENIE:**

Wyciąg górny - URZĄDZENIE PRZEZNACZONE JEST DLA MŁODZIEŻY I OSÓB DOROSŁYCH O MINIMALNYM WZROŚCIE 140 CM. Z PRZYRZĄDU MOŻE KORZYSTAĆ TYLKO 1 OSOBA. Z URZĄDZENIA NALEŻY KORZYSTAĆ ZGODNIE Z JEGO PRZEZNACZENIEM. Wioślarz - URZĄDZENIE PRZEZNACZONE JEST DLA MŁODZIEŻY I OSÓB DOROSŁYCH O MINIMALNYM WZROŚCIE 140 CM. Z PRZYRZĄDU MOŻE KORZYSTAĆ TYLKO 1 OSOBA. Z URZĄDZENIA NALEŻY KORZYSTAĆ ZGODNIE Z JEGO PRZEZNACZENIEM.

**UŻYTE MATERIAŁY:****KONSTRUKCJA:**

Rama nośna wykonana z rur stalowych 90x3,6 mm **kolor żółty**, wsporniki ruchowe z rur stalowych o średnicy 40 – 63x3,6 mm **kolor szary**, pokrywa zabezpieczająca elementy mocujące wykonana z aluminium **kolor szary**.

**SIEDZISKA I OPARCIA:**

Stalowe

**UCHWYTY I RĄCZKI:**

Polichlorek winylu

**ŁOŻYSKA:**

Typu zamkniętego, NSK

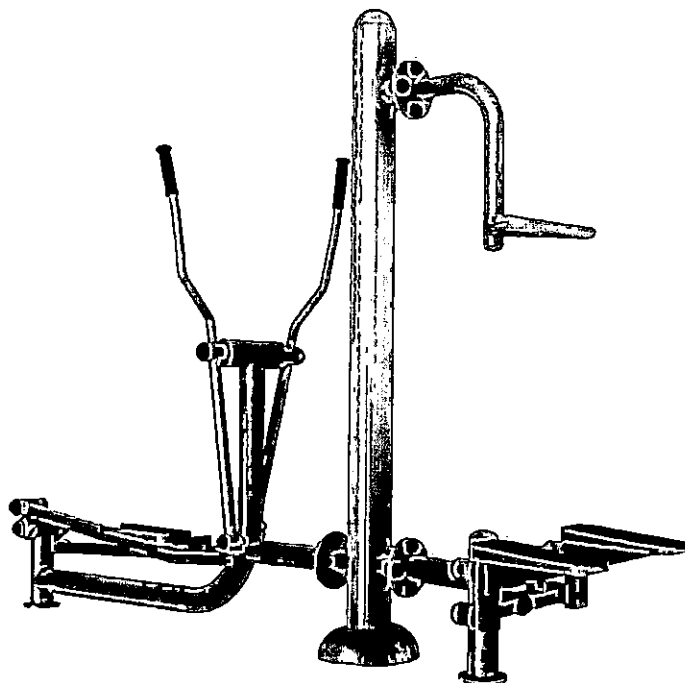
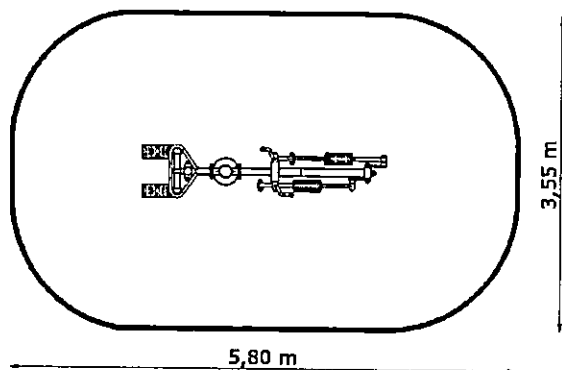
Wszystkie elementy stalowe są ocynkowane ogniowo i malowane podwójnie proszkowo farbami poliestrowymi.

**INSTRUKCJA UŻYTKOWANIA:**

Wyciąg górny - SIEDZĄC NA SIEDZISKU ZŁAP ZA OBA DRAŻKI. PRZYCIĄGNIJ JE DO SIEBIE A NASTĘPNIE POWRÓĆ DO POZYCJI WYJŚCIOWEJ. POWTARZAJ ĆWICZENIE. Wioślarz - SIEDZĄC NA SIEDZISKU POSTAW NOGI NA PEDALACH I ZŁAP ZA OBA DRAŻKI. PRZYCIĄGNIJ JE DO BRZUCHA, JEDNOCZEŚNIE PROSTUJĄC NOGI. NASTĘPNIE POWRÓĆ DO POZYCJI WYJŚCIOWEJ.

**SPOSÓB MONTAŻU:**

POSADOWIENIE ZA POMOCĄ KOTEW ZABETONOWANYCH W FUNDAMENCIE, O WYMIARACH: 600 x 600 x 550 mm

**ORBITREK i STEPPER****MAKSYMALNY CIĘŻAR UŻYTKOWNIKA - 120 kg****WYMIARY:****URZĄDZENIE: 2,80 x 0,55 m****STREFA BEZPIECZEŃSTWA: 5,80 x 3,55m**

Wszystkie wymiary podano z dokładnością do 5 cm.

**GRUPA URZĄDZEŃ:****WZMACNIANIE MIĘŚNI NÓG. URZĄDZENIE IMITUJĄCE BIEG. POPRAWA WYDOLNOŚCI ORGANIZMU. KOORDYNACJA RUCHOWA.****NORMY BEZPIECZEŃSTWA:****PN-EN 16630  
WYPOSAŻENIE SIŁOWNI PLENEROWYCH ZAINSTALOWANE NA STAŁE.****FUNKCJA URZĄDZENIA:****Orbitrek - WZMACNIANIE MIĘŚNI ZARÓWNO GÓRNYCH I DOLNYCH PARTII CIAŁA: GRZBIET, BARKI, RAMIONA, KLATKA PIERSIOWA, BRZUCH, NOGI I POŚLADKI. TRENING OGÓLNOROZWOJOWY. Stepper - WZMACNIANIE MIĘŚNI NÓG, AKTYWACJA STAWÓW BIODROWYCH, POPRAWIANIE KOORDYNACJI RUCHOWEJ.****PRZEZNACZENIE:****URZĄDZENIE PRZEZNACZONE JEST DLA MŁODZIEŻY I OSÓB DOROSŁYCH O MINIMALNYM WZROŚCIE 140 CM. Z PRZYRZĄDU MOŻE KORZYSTAĆ TYLKO 1 OSOBA.  
Z URZĄDZENIA NALEŻY KORZYSTAĆ ZGODNIE Z JEGO PRZEZNACZENIEM.****UŻYTE MATERIAŁY:****KONSTRUKCJA:****Rama nośna wykonana z rur stalowych 90x3,6 mm kolor żółty, wsporniki ruchowe z rur stalowych o średnicy 40 – 63x3,6 mm kolor szary, pokrywa zabezpieczająca elementy mocujące wykonana z aluminium kolor szary.****SIEDZISKA I OPARCIA:****Stalowe****UCHWYTY I RĄCZKI:****Polichlorek winylu****ŁOŻYSKA:****Typu zamkniętego, NSK****Wszystkie elementy stalowe są ocynkowane ognioowo i malowane podwójnie proszkowo farbami poliestrowymi.****INSTRUKCJA UŻYTKOWANIA:****Orbitrek - POSTAW OBIE NOGI NA PODESTACH. RĘKOMA ZŁĄP UCHWYT I PORUSZAJ NOGAMI NA PRZEMIAN W PRZÓD I W TYŁ. POMAGAJ SOBIE RĘKAMI, RAZ CIĄGNĄC A RAZ ODPYCHAJĄC DRAŻKI. Stepper - STAŃ NA PODESTACH I ZŁĄP ZA UCHWYTY. BALANSUJĄC, PRZENOŚ CIĘŻAR CIAŁA Z JEDNEJ NOGI NA DRUGĄ.****SPOSÓB MONTAŻU:****POSADOWIENIE ZA POMOCĄ KOTEW ZABETONOWANYCH W FUNDAMENCIE,  
O WYMIARACH: 600 x 600 x 550 mm**

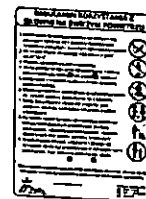
## KARTA TECHNICZNA

### REGULAMIN UŻYTKOWANIA

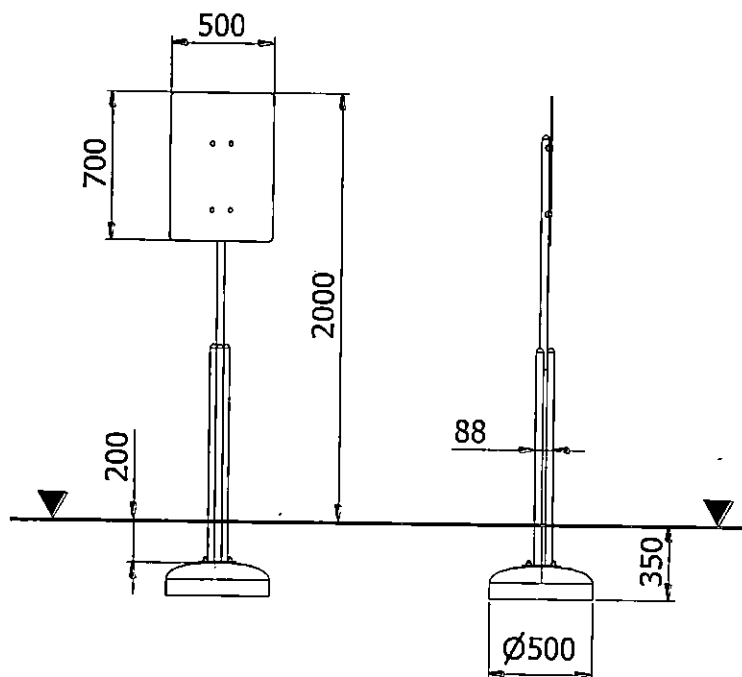
Numer katalogowy: 9078, 9079

Obowiązuje od: 2016-10-20

Wymiary urządzenia  
(dł. x szer. x wys.) 0,50 x 0,09 x 2,00 m



#### Wymiary urządzenia



#### Opis techniczny

- Konstrukcja urządzenia wykonana z rury stalowej  $\varnothing 35 \times 2$  mm,
- Tablica wykonana z płyty HPL 10 mm,
- Całość urządzenia zabezpieczona antykorozyjnie. Wersja urządzenia 9079 dodatkowo malowana lakierem akrylowym strukturalnym,
- W komplecie znajduje się fundament wykonany z betonu B30, ułatwiający montaż,
- Urządzenia posiada oświadczenie producenta o zgodności wykonania z normami bezpieczeństwa.

# Karta techniczna urządzenia



Temat/Nazwa:  
Ławka parkowa Wrocław z oparciem

Utworzenie:  
2015-05-12

Symbol:  
37, 38

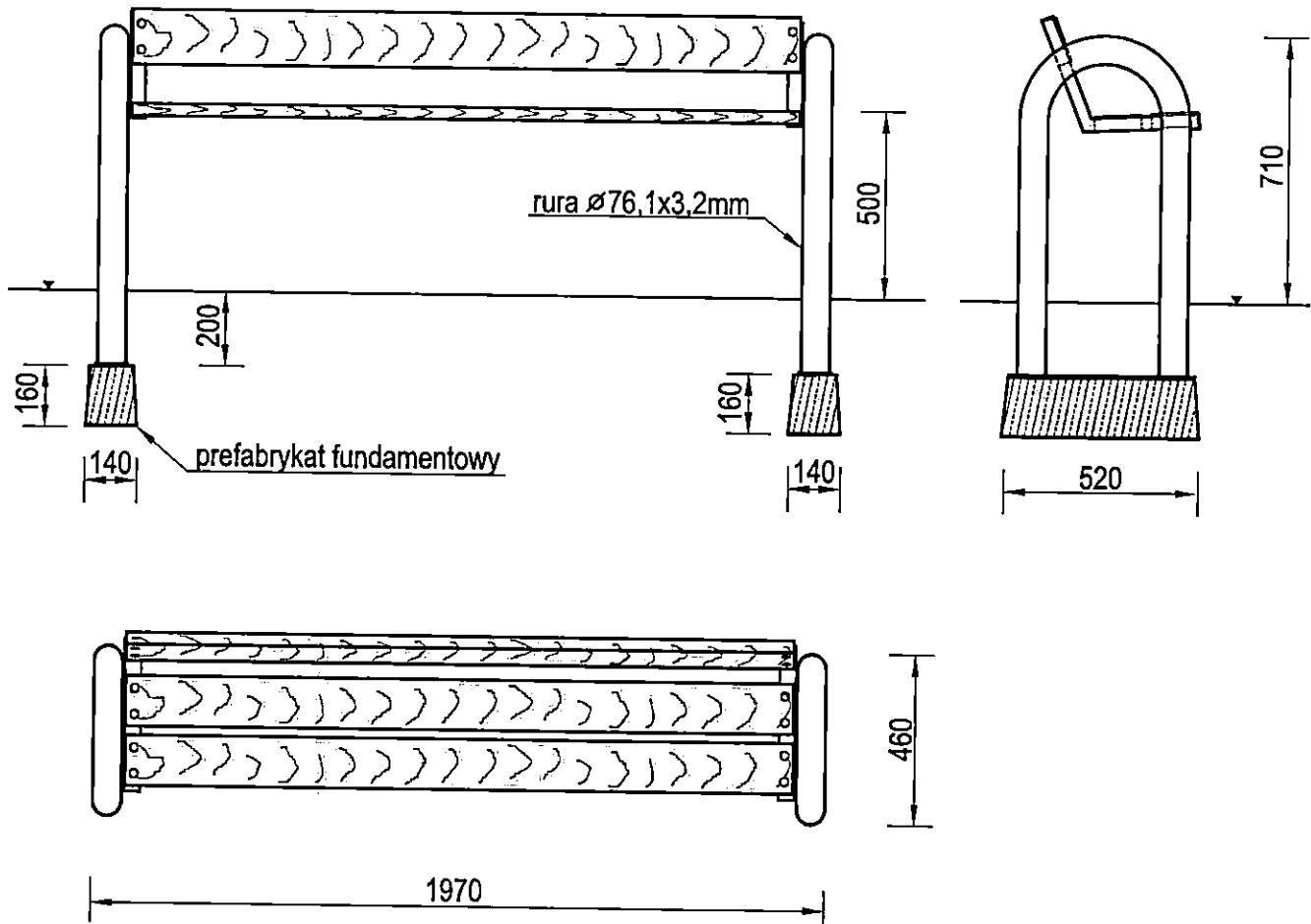
Przeznaczenie:  
Komunalne

Skala:  
1:20

Materiał:  
Elementy i rury stalowe, beton, plastik

Waga:  
23+80kg

Uwagi:  
Z oparciem, do wkopania.



## Charakterystyka urządzenia

- Konstrukcja ławki wykonana jest z rury o przekroju  $\varnothing 76,1 \times 3,2 \text{ mm}$ , kątowników i płaskowników stalowych,
- Siedziska ławek wykonane są z olejowanego drewna egzotycznego, wysoce odpornego na warunki atmosferyczne,
- Wszystkie elementy stalowe ławki zabezpieczone są antykorozyjnie, opcjonalnie malowane farbami akrylowymi, strukturalnymi,
- Do urządzenia dołączone są prefabrykаты betonowe ułatwiające montaż w gruncie,
- Dwuletnia gwarancja na drewno egzotyczne obowiązuje pod warunkiem olejowania go dwukrotnie w ciągu roku.

**UWAGA ! Urządzenie należy wykorzystywać wyłącznie zgodnie z jego przeznaczeniem**

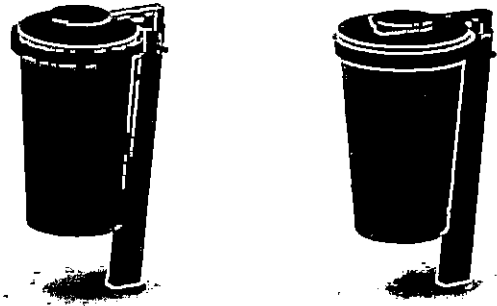
## KARTA TECHNICZNA

### KOSZ NA ŚMIECI EKO

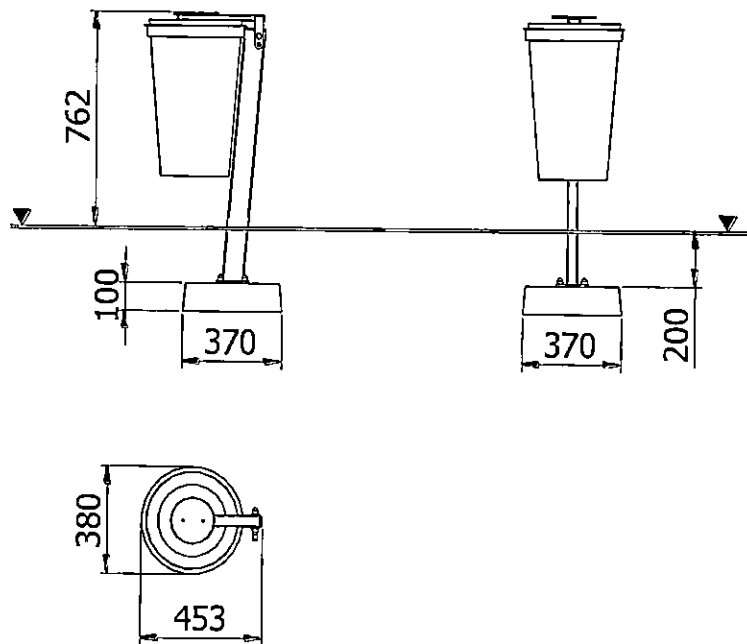
Numer katalogowy: 212, 213

Obowiązuje od: 01-02-2016

Wymiary urządzenia  
(dł. x szer. x wys.) 0,38 x 0,46 x 0,77 m



#### Wymiary urządzenia



#### Opis techniczny

- Konstrukcja urządzenia wykonana jest z profilu stalowego 40x80x3mm oraz 20x40x2mm,
- Kosz wyposażony w zamek ułatwiający wyciągnięcie wiadra w celu opróżnienia,
- Pojemność kosza 40l,
- Całość urządzenia zabezpieczona antykorozyjnie. Wersja 215 konstrukcja dodatkowo malowana lakierem akrylowym strukturalnym,
- W komplecie znajduje się fundament wykonany z betonu B30, ułatwiający montaż.

**5. UWAGI I ZALECENIA KOŃCOWE**

Wszystkie urządzenia zastosowane na placach zabaw dla dzieci powinny być wykonane zgodnie z wymogami norm:

- PN-EN 1176-1:2009 Wyposażenie placów zabaw i nawierzchnie. Część 1: Ogólne wymagania bezpieczeństwa i metody badań.
- PN-EN 1176-2:2009 Wyposażenie placów zabaw i nawierzchnie. Część 2: Dodatkowe wymagania bezpieczeństwa i metody badań huśtawek.
- PN-EN 1176-3:2009 Wyposażenie placów zabaw i nawierzchnie. Część 3: Dodatkowe wymagania bezpieczeństwa i metody badań zjeżdżalni.
- PN-EN 1176-4:2009 Wyposażenie placów zabaw i nawierzchnie. Część 4: Dodatkowe wymagania bezpieczeństwa i metody badań kolejek linowych.
- PN-EN 1176-5:2009 Wyposażenie placów zabaw i nawierzchnie. Część 5: Dodatkowe wymagania bezpieczeństwa i metody badań karuzeli.
- PN-EN 1176-6:2009 Wyposażenie placów zabaw i nawierzchnie. Część 6: Dodatkowe wymagania bezpieczeństwa i metody badań urządzeń kołyszących.
- PN-EN 1176-7:2009 Wyposażenie placów zabaw i nawierzchnie. Część 7: Wytyczne instalowania, sprawdzania, konserwacji i eksploatacji.
- PN-EN 1176-10:2009 Wyposażenie placów zabaw i nawierzchnie. Część 10: Dodatkowe wymagania bezpieczeństwa i metody badań całkowicie obudowanych urządzeń do zabaw.
- PN-EN 1176-11:2014-11 Wyposażenie placów zabaw i nawierzchnie. Część 11: Dodatkowe szczegółowe wymagania bezpieczeństwa i metody badań dotyczące sieci przestrzennej (wersja po ang).
- PN-EN 1176:2009/Ap1:2013-08 Wyposażenie placów zabaw i nawierzchnie.
- PN-EN 1177:2009 Nawierzchnie placów zabaw amortyzujące upadki. Wyznaczanie krytycznej wysokości upadku.

Siłownia plenerowa (zewnętrzna) powinna być wykonana zgodnie z normą PN-EN 16630:2015-06 Wyposażenie siłowni plenerowych zainstalowane na stałe. Wymagania bezpieczeństwa i metody badań

Materiały budowlane oraz elementy prefabrykowane powinny odpowiadać atestom technicznym aprobatom oraz ustaleniom odnośnych norm elementy wyposażenia sportowego wymagają dopuszczenie do stosowania na zewnątrz.

Przed przystąpieniem do robót wykonawca jest zobowiązany do zapoznania się z pełną dokumentacją budowlaną.

W sprawach nie określonych dokumentacją obowiązują:

- Warunki techniczne wykonywania i odbioru robót budowlanych,
- Normy Polskiego Komitetu Normalizacyjnego,
- Instrukcje, wytyczne i warunki techniczne producentów i dostawców materiałów.

W czasie realizacji robót, Wykonawca ma prawo przyjąć materiał, urządzenie lub technologię inne od proponowanych w projekcie pod warunkiem, że będą posiadały one równą wartość techniczną, użytkową, estetyczną i będą spełniać wymagania określone w SIWZ.

Roboty budowlane powinny być wykonane zgodnie z zasadami sztuki budowlanej oraz obowiązującymi przepisami i normami.

Po zakończeniu prac budowlanych teren budowy należy doprowadzić do należytego stanu i porządku.

W razie zaistnienia wątpliwości, co do sposobu prowadzenia robót, wykonawca powinien skontaktować się z projektantem.

**UWAGA:**

Wszystkie zastosowane materiały i urządzenia wbudowane muszą posiadać np:

- **Deklarację Zgodności** wystawianą przez producenta. Deklaracja dotyczy pojedynczego, dostarczonego egzemplarza wyrobu, który powinien być w niej konkretnie określony (np. przez podanie nr faktury sprzedażowej i numeru seryjnego). Musi być podparta badaniami w wymaganym zakresie i wystawiona zgodnie z wymogami obowiązującej Normy ISO/IEC 17050-1.
- **Certyfikat** wystawiany przez zewnętrzną instytucję (stronę trzecią), na podstawie przedstawionego egzemplarza, lub precyzyjnego projektu. Certyfikat zaświadcza, że wykonany produkt jest zgodny z normami.
- **Świadectwo lub Sprawozdanie z Inspekcji** wystawiane przez zewnętrzną instytucję, na podstawie kontroli placu zabaw z natury.

Podane w projekcie budowlanym rysunki, karty techniczne i instrukcje montażu oraz technologia i materiały użyte w projekcie są przykładowe, dopuszcza się użycie innych materiałów i technologii o równorzędnych lub wyższych parametrach technicznych po konsultacji z autorami projektu.



**6. INFORMACJA DOTYCZĄCA BEZPIECZEŃSTWA I OCHRONY ZDROWIA****Część opisowa**

## 1. Zakres robót dla zamierzenia budowlanego

- Budowa siłowni plenerowej
  - Wyznaczenie, ogrodzenie i zabezpieczenie placu budowy
  - Wyznaczenie geodezyjne siłowni plenerowej na terenie działki
  - Wykonanie ogrodzenia
  - Prace ziemne - realizacja podbudowy i nawierzchni poszczególnych elementów
  - Montaż wyposażenia
  - Nasadzenia drzew

Wyżej przedstawiona kolejność prac może zostać zmodyfikowana na etapie realizacji. Prace budowlane będą prowadzone zgodnie z harmonogramem szczegółowym wykonanym na etapie realizacji.

## 2. Wykaz istniejących obiektów budowlanych

- W rejonie realizacji, na obszarze działki znajduje się czynny plac zabaw z boiskami do siatkówki i do piłki nożnej

## 3. Elementy zagospodarowania działki lub terenu mogące stwarzać zagrożenie bezpieczeństwa i zdrowia ludzi

- Nie dotyczy

## 4. Przewidywane zagrożenia występujące podczas realizacji robót budowlanych

- wykopy pod warstwy nawierzchni i pod urządzenia
- obsługa urządzeń mechanicznych i znajdujących się pod napięciem
- dowóz, rozładunek i składowanie materiałów budowlanych oraz urządzeń

## 5. Podczas przystąpienia do realizacji robót szczególnie niebezpiecznych, należy przeprowadzić indywidualny, szczegółowy instruktaż stanowiskowy pracowników

## 6. Aby zapobiec niebezpieczeństwom wynikającym z wykonania robót w strefach szczególnego zagrożenia, należy:

- zabezpieczyć teren przed osobami postronnymi
- używać środków ochrony osobistej
- używać wyłącznie sprawnych maszyn, urządzeń i narzędzi
- pozostawić wolne drogi ewakuacyjne

Nie przewiduje się prowadzenia robót szczególnie niebezpiecznych, a prace prowadzone podczas realizacji należy prowadzić pod kierownictwem osób posiadających odpowiednie uprawnienia budowlane oraz posiadających zaświadczenia o odbyciu szkoleń z zakresu bezpieczeństwa i higieny pracy. Prace prowadzić należy zgodnie z wytycznymi Państwowej Inspekcji Pracy, Państwowej Inspekcji Sanitarnej, Państwowej Inspekcji Ochrony Środowiska oraz zgodnie z przepisami dotyczącymi ochrony przeciwpożarowej.

**PROJEKTANT:**

mgr inż. Grzegorz Siemianowski  
ASYSTENT PROJEKTANTA

inż. LECH JASTŃSKI

Ucz. proj. Nr 42/Wa/74  
w zakresie: proj. bud., konstr.,  
ur. sanit., inst. i urz. sanit.

Wszelkie kopiowanie, powielanie i dokonywanie zmian w projekcie bez zgody autora jest niedozwolone. (Ustawa o prawie autorskim i prawach pokrewnych z dn. 04.02.1994 r.)