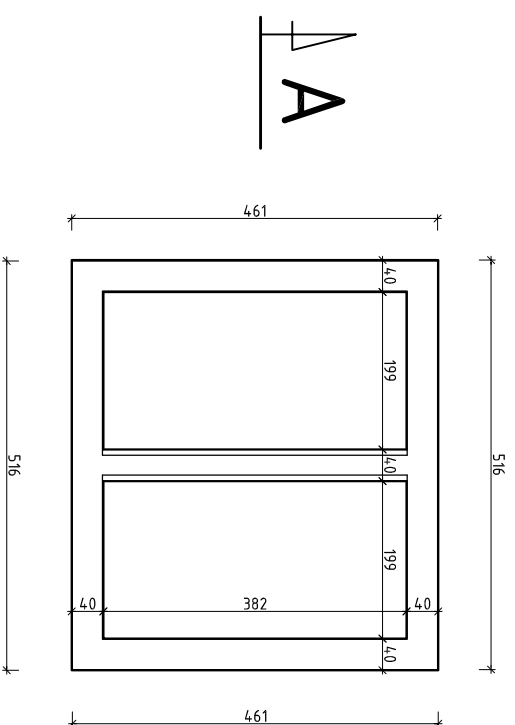
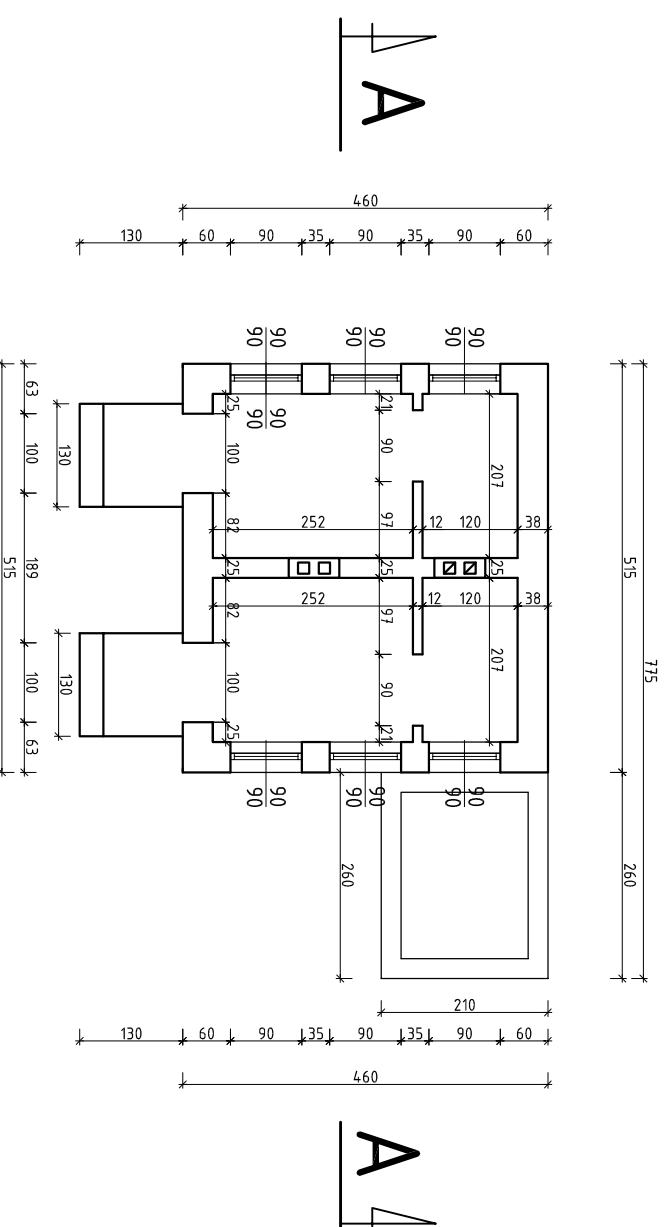


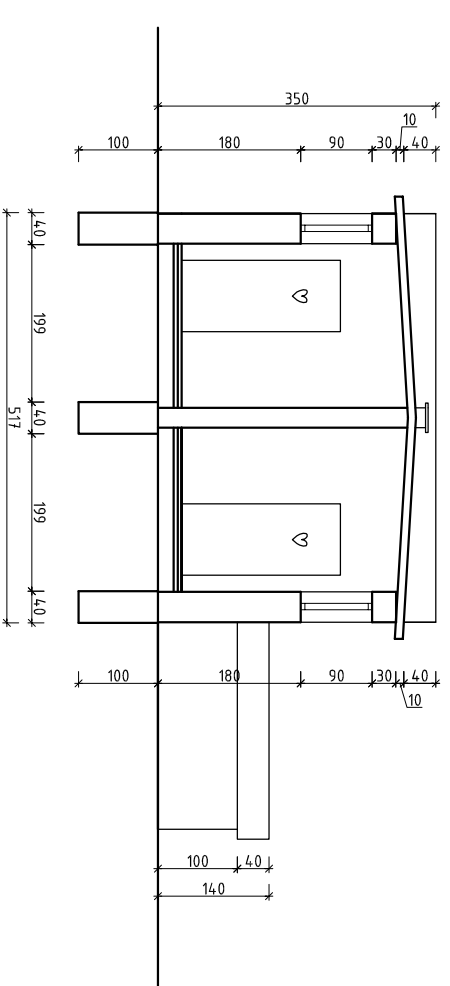
RZUT FUNDAMENTÓW



RZUT PRZYZIEMIA



PRZEKRÓJ A-A



BUDYNEK GOSPODARCZY SKALA 1:100