

KARTA TECHNICZNA

REGULAMIN UŻYTKOWANIA

Numer katalogowy: 9088, 9089

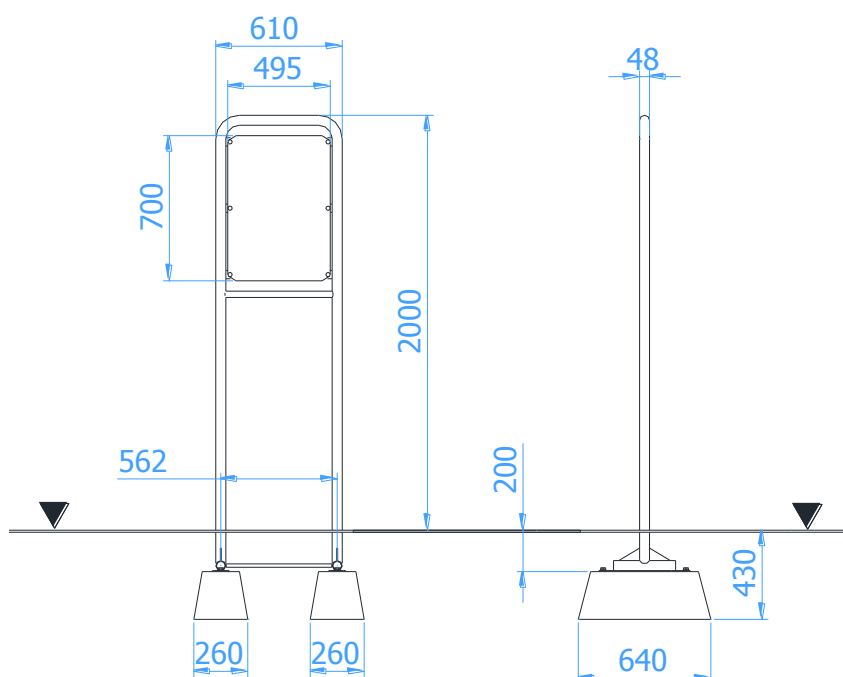
Obowiązuje od: 2016-10-20

**Wymiary urządzenia
(dł. x szer. x wys.)**

0,61 x 0,05 x 2,00 m



Wymiary urządzenia



Opis techniczny

- Konstrukcja urządzenia wykonana z rur stalowych $\varnothing 48,3 \times 2,9$ mm, $\varnothing 30 \times 2$ mm oraz pręta $\varnothing 16$ mm,
- Tablica wykonana z blachy 700x495x2 mm,
- Konstrukcja stalowa zabezpieczona antykorozyjnie. Wersja 9089 dodatkowo malowana lakierem akrylowym strukturalnym,
- W komplecie znajdują się fundamenty wykonane z betonu B30, ułatwiające montaż,
- Urządzenie posiada oświadczenie producenta o zgodności wykonania z normami bezpieczeństwa.