

KARTA TECHNICZNA

HUŚTAWKA STANDARD DWUOSOBOWA 2,4m

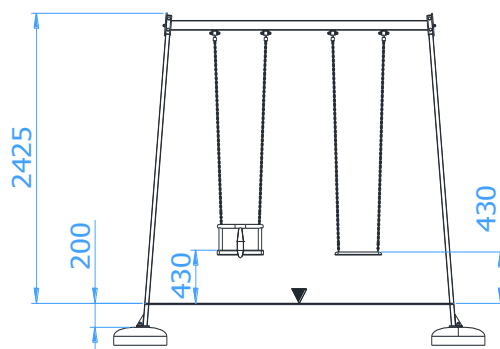
Numer katalogowy: 2217, 2217A, 2217B

Obowiązuje od: 21-12-2016

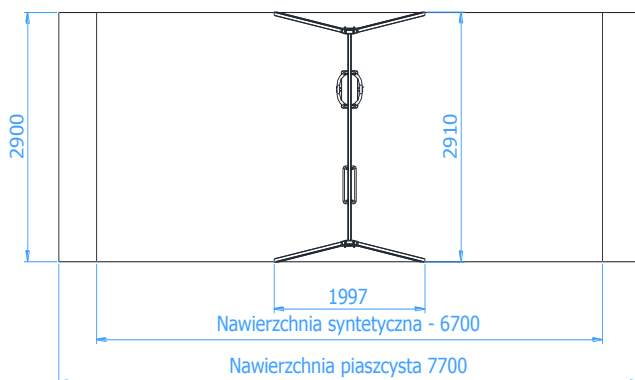
Maksymalna wysokość swobodnego upadku:	1,35 m
Wymiary urządzenia (dł. x szer. x wys.)	2,00 x 2,91 x 2,43 m
Wymiary powierzchni zderzenia (dł. x szer.)	6,70 x 2,90 m – naw. syntetyczna 7,70 x 2,90 m – naw. piaszczysta
Pole powierzchni zderzenia	19,4 m ² – naw. syntetyczna 22,3 m ² – naw. piaszczysta



Wymiary urządzenia



Wymiary powierzchni zderzenia



Dopuszczalna nawierzchnia amortyzująca

- Kora – ziarno 20 do 80 mm, grubość min. 200mm
- Wióry – ziarno 5 do 30 mm, grubość min. 200mm
- Piasek – ziarno 0,2 do 2 mm, grubość min. 200mm
- Żwir – ziarno 2 do 8 mm, grubość min. 200 mm
- Nawierzchnie syntetyczne o wymaganych właściwościach amortyzujących

Nawierzchnia amortyzująca powinna być wykonana na całej powierzchni zderzenia. Nawierzchnię sybką należy wykonać tak, aby jej grubość była o 100mm większa niż wartość minimalna podana powyżej.

Opis techniczny

- Konstrukcja urządzenia wykonana z profil stalowych 40x40x3 oraz 80x40x3mm,
- Zawiesi huśtawki wykonane z łańcucha chromowego \varnothing 5mm,
- Dzięki zastosowaniu tulejek z teflonu huśtanie jest płynne, a zespół wahadłowy nie wymaga konserwacji,
- Siedziska wykonane z gumy oraz dodatkowo wzmocnione profilem aluminiowym,
- Wszystkie elementy stalowe urządzenia zabezpieczona antykorozyjnie i dodatkowo malowane lakierem akrylowym strukturalnym,
- W komplecie znajdują się fundamenty wykonane z betonu B30, ułatwiające montaż.

KARTA TECHNICZNA

Warianty urządzenia

2217 - Huśtawka standard dwuosobowa
2,4m – dwa siedziska płaskie



2217A - Huśtawka standard dwuosobowa
2,4m – dwa siedziska kubekowe



2217B - Huśtawka standard dwuosobowa
2,4m – siedziska mieszane

