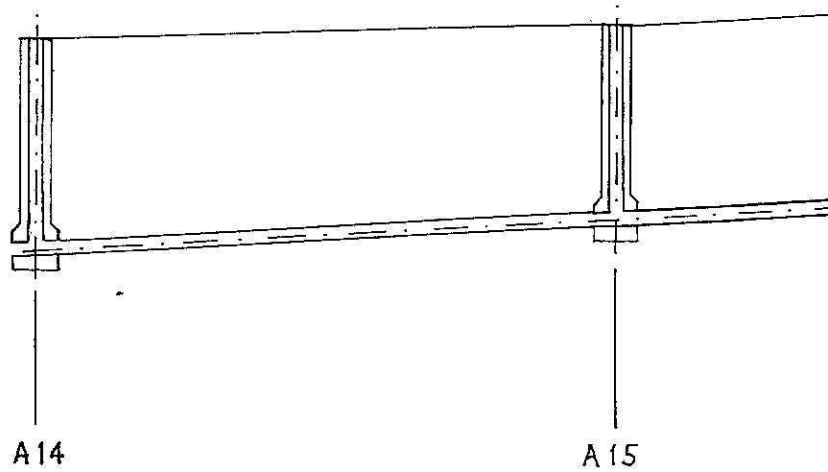


ST. KAN.  $\phi$ 1,20 żelb.

ST. KAN.  $\phi$ 400 PVC



Rzędna terenu	117,30	117,45
Rzędna dna kanału	114,52	114,90
Zagłębienie kanału	2,78	2,55
Średnica, materiał	$\phi$ 0,20 m PVC, typ. S <sup>n</sup>	
Długość odcinka, spadek	L=38,00 m $i=0,010$	
Długość po osi kanału	0,00	38,00