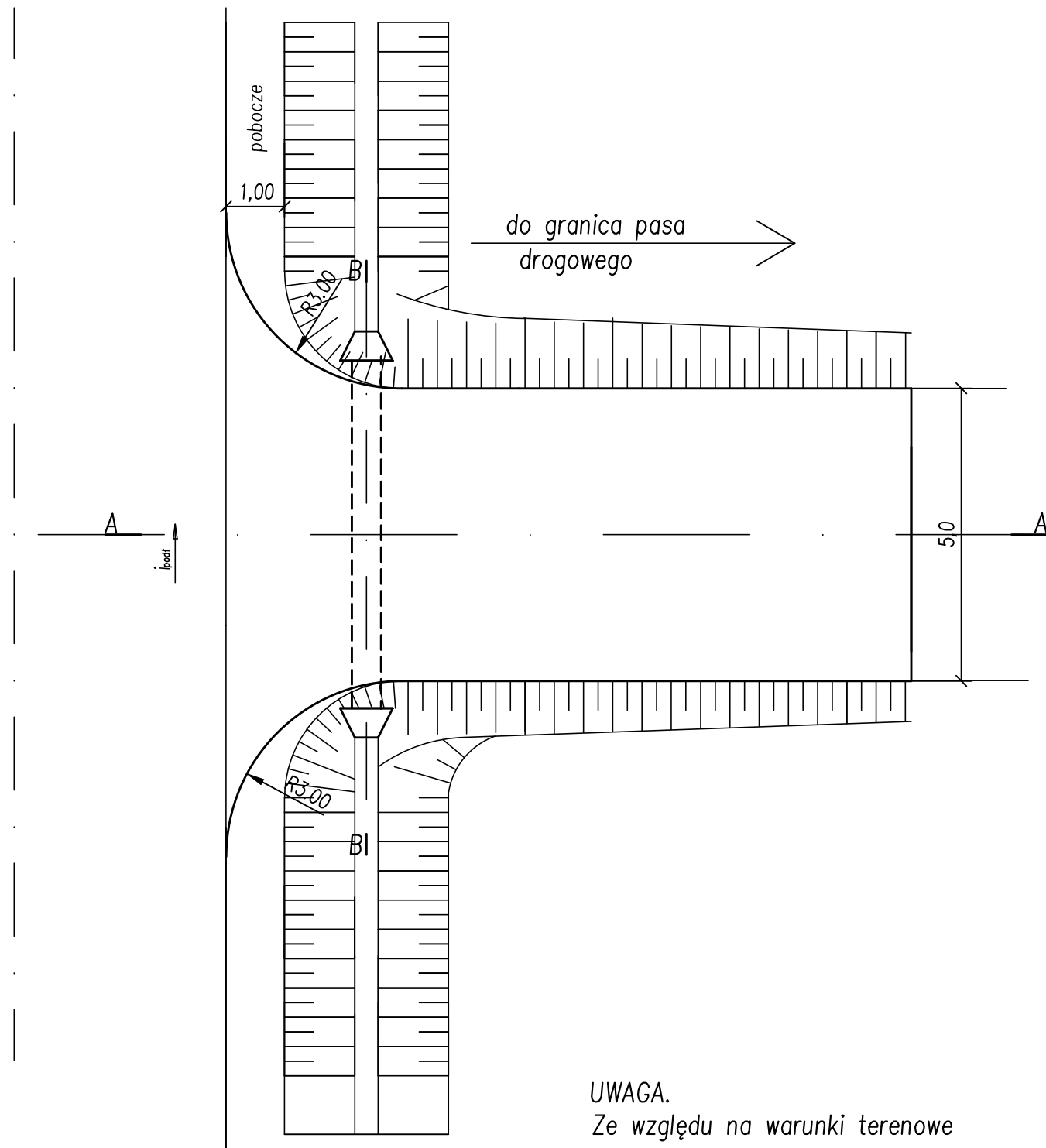
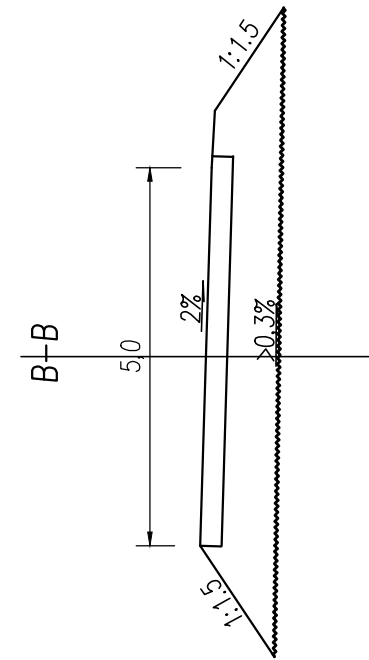
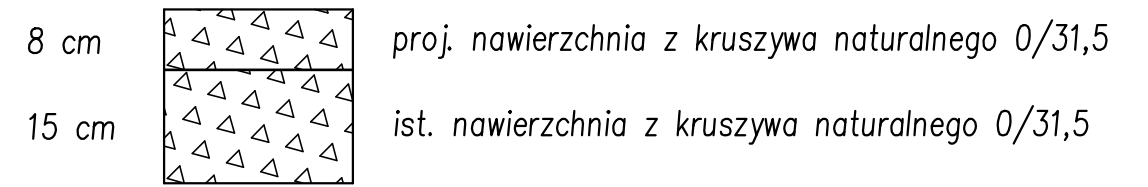


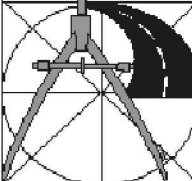
ZJAZD TYP 1 (INDYWIDUALNY)



UWAGA.
Ze względu na warunki terenowe dopuszcza się inne ukształtowanie pionowe zjazdu – patrz Przekroje poprzeczne

KONSTRUKCJA ZJAZDU



	PROJEKT PRZEBUDOWA DROGI GMINNEJ W MIEJSCOWOŚCI PRZYCHÓD OD KM 0+000,00 DO KM 0+968,00		
	INWESTOR GINA SZREŃSK PLAC KANONICZNY 10, 06-550 SZREŃSK		
TD PROJEKT TOMASZ DUSIŃSKI 06-500 MŁAWA UL. KRZYSZTOFA KAMILA BACZYŃSKIEGO TEL./FAX 023 654 4408 TEL. KDM 509 262 144 NIP 559-186-18-06 REGON 142769461 PRAWA AUTORSKIE ZASTRZEŻONE	STUDIUM PROJEKT BUDOWLANY	BRANŻA DROGOWA	SKALA 1:100
	RYSUNEK SZCZEGÓŁ ZJAZDU		NUMER RYSUNKU 4
PROJEKTANT MGR INŻ. ANDRZEJ DUSIŃSKI upr. proj. nr 7342/CIE-101/94 PIIB MAZ/BD/1332/01	OPRACOWAŁ: MGR INŻ. TOMASZ DUSIŃSKI		
DATA CZERWIEC 2016 R.	PODPIS	PODPIS	