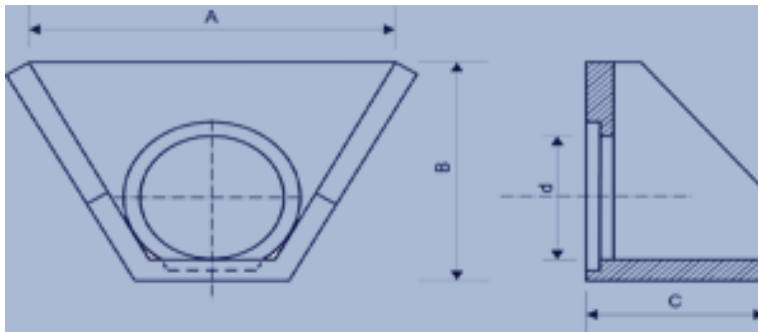


ZBROJONA SKOŚNA ŚCIANKA PRZEPUSTU



| Wykonanie | A | B | C | Ø d | Waga kg |
|-----------|------|------|-----|------|---------|
| VI | 780 | 600 | 500 | 300 | 225 |
| VII | 900 | 700 | 500 | 400 | 276 |
| VIII | 2000 | 1500 | 750 | 800 | 1306 |
| IX | 2000 | 1500 | 750 | 1000 | 1289 |

Rys. nr 5