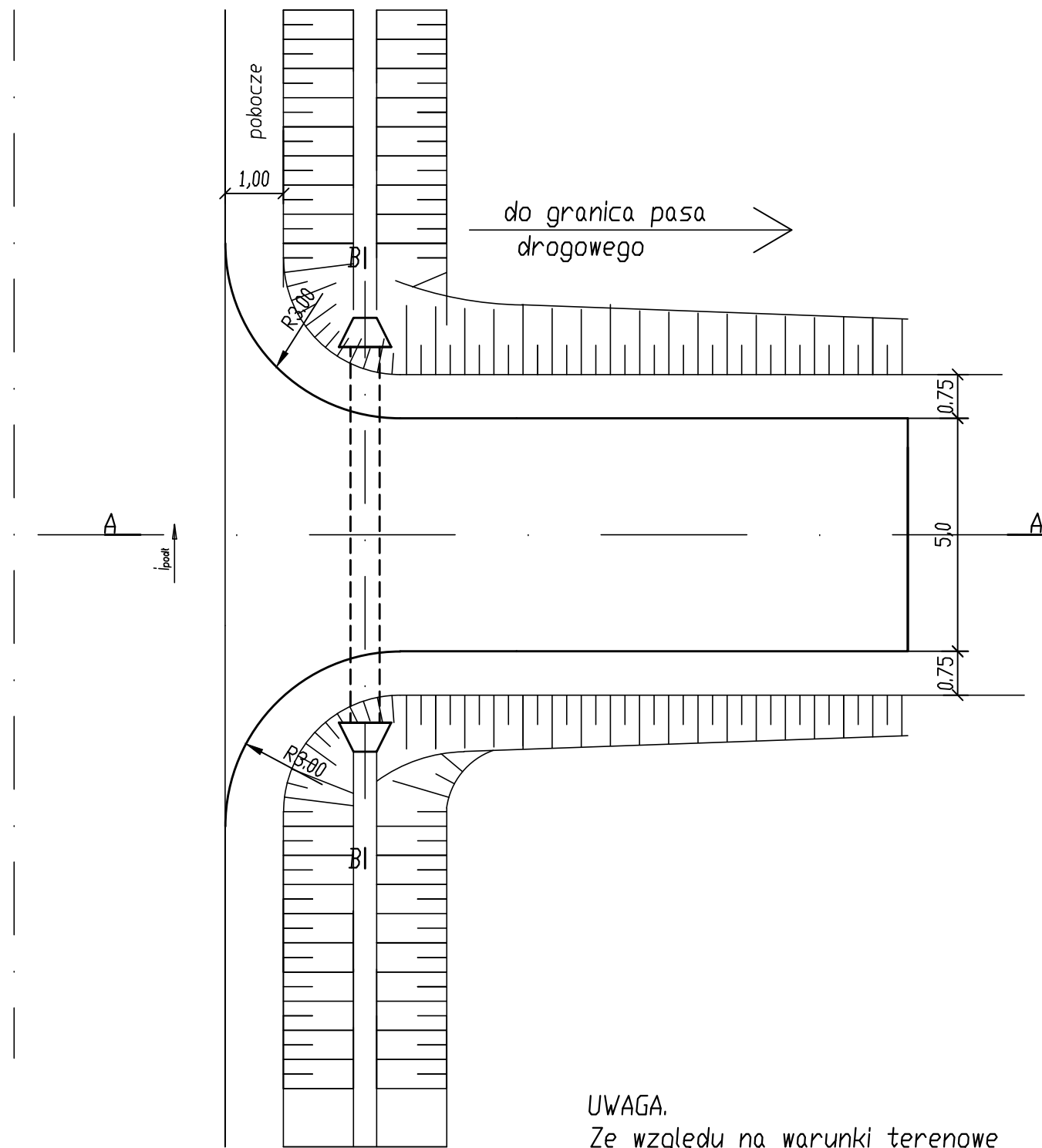


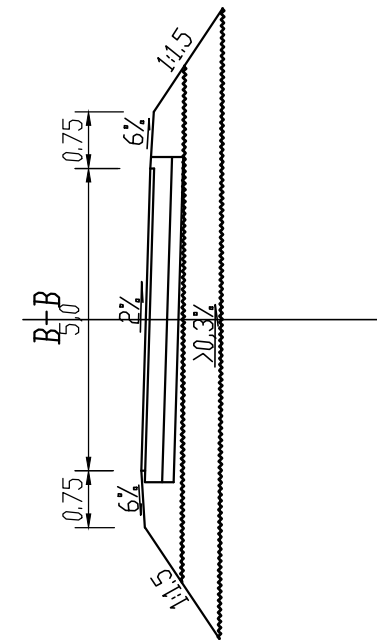


ZJAZD TYP NR 2 (INDYWIDUALNY)



KONSTRUKCJA JEZDNI

- 5 cm  w-wa ścierna z B.A. (KR1-2)
- 15 cm  podbudowa z kruszywa naturalnego 0/31,5



UWAGA.
Ze względu na warunki terenowe dopuszcza się inne ukształtowanie pionowe zjazdu



	PROJEKT PRZEBUDOWA DRÓGI GMINNEJ W MIEJSCOWOŚCI PROSKOWO OD KM 0+000,00 DO KM 0+560,00		
	INWESTOR GMINA SZREŃSK 06-550 SZREŃSK, PLAC KANONICZNY 10		
TD PROJEKT TOMASZ DUSIŃSKI 06-500 MŁAWA UL. KRZYSZTOFA KAMILA BACZYŃSKIEGO TEL./FAX. 023 654 4468 TEL. KOM. 509 262 144 NIP 509-186-18-06 REGON 142768461 PRAWA AUTORSKIE ZASTRZEŻONE	STUDIUM PROJEKT BUDOWLANY	BRANŻA DROGOWA	SKALA 1: 100
	RYSUNEK SZCZEGÓŁ ZJAZDU		NUMER RYSUNKU 4-2
PRZEKŁADANCA BRANŻA DROGOWA: MGR INŻ. ANDRZEJ DUSIŃSKI Upr. proj. nr 7342/CIE-101/94 PIIB MAZ/BD/1332/01	OPRACOWAŁ: MGR INŻ. TOMASZ DUSIŃSKI		
DATA LUTY 2015 R.	PODPIS	PODPIS	PODPIS