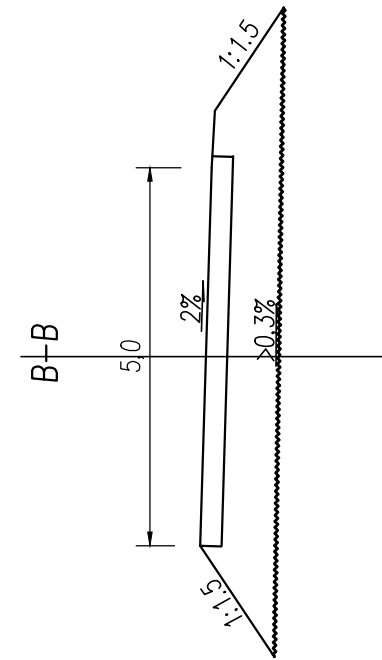
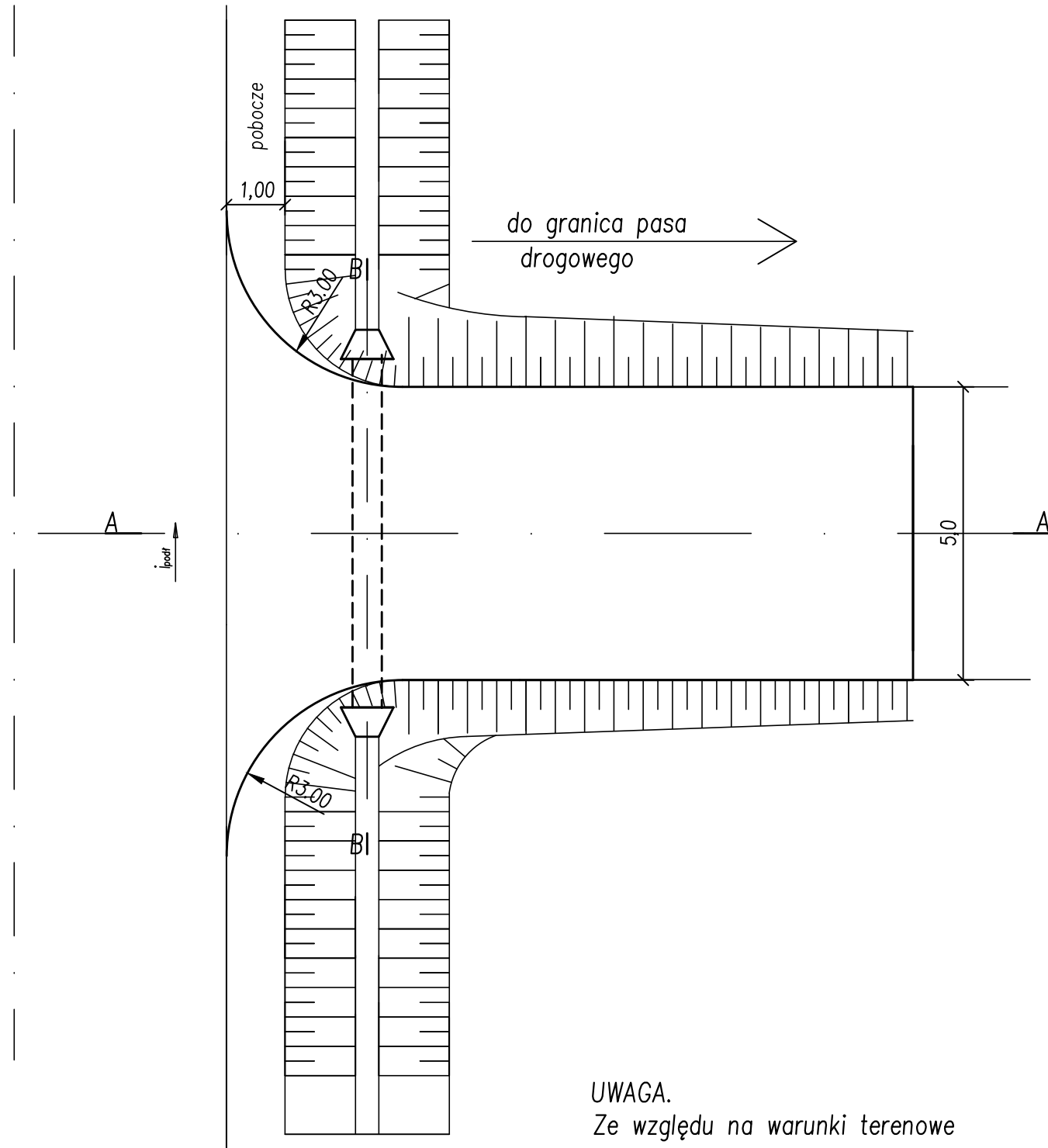
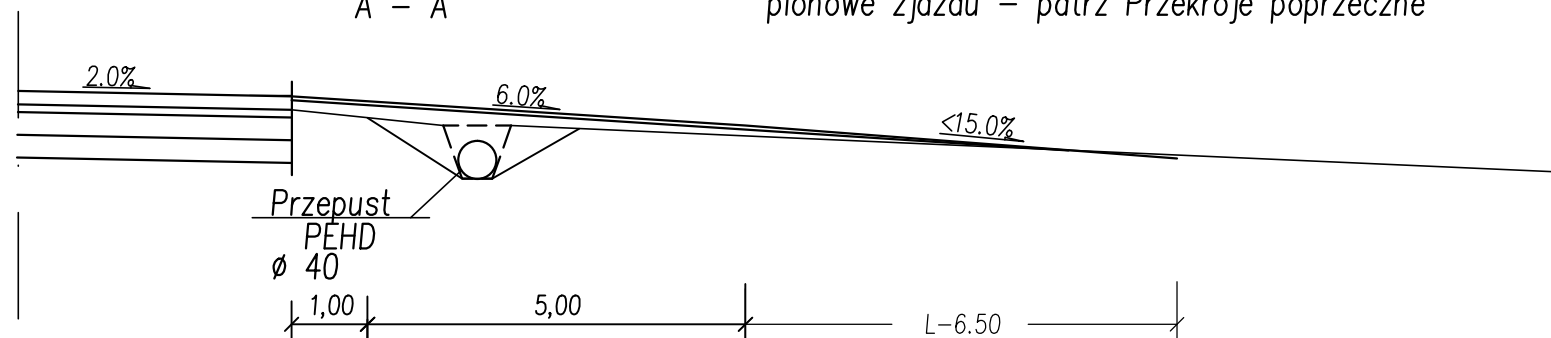


# ZJAZD TYP 1 (INDYWIDUALNY)

## KONSTRUKCJA ZJAZDU



**UWAGA.**  
Ze względu na warunki terenowe dopuszcza się inne ukształtowanie pionowe zjazdu – patrz Przekroje poprzeczne



	PROJEKT <b>PRZEBUDOWA DROGI GMINNEJ W MIEJSCOWOŚCI PRZYCHÓD OD KM 0+000,00 DO KM 0+968,00</b>		
	INWESTOR <b>GINA SZREŃSK                  PLAC KANONICZNY 10, 06-550 SZREŃSK</b>		
TD PROJEKT TOMASZ DUSIŃSKI 06-500 MŁAWA UL. KRZYSZTOFA KAMILA BACZYŃSKIEGO TEL./FAX 023 654 4408 TEL. KDM. 509 262 144 NIP 559-186-18-06 REGON 142769461 PRAWA AUTORSKIE ZASTRZEŻONE	STUDIUM <b>PROJEKT BUDOWLANY</b>	BRANŻA <b>DROGOWA</b>	SKALA <b>1:100</b>
	RYSUNEK <b>SZCZEGÓŁ ZJAZDU</b>		NUMER RYSUNKU <b>5</b>
DATA MARZEC 2014 R.	PROJEKTANT MGR INŻ. ANDRZEJ DUSIŃSKI upr. proj. nr 7342/CIE-101/94 PIIB MAZ/BD/1332/01	OPRACOWAŁ: MGR INŻ. TOMASZ DUSIŃSKI	PODPIS