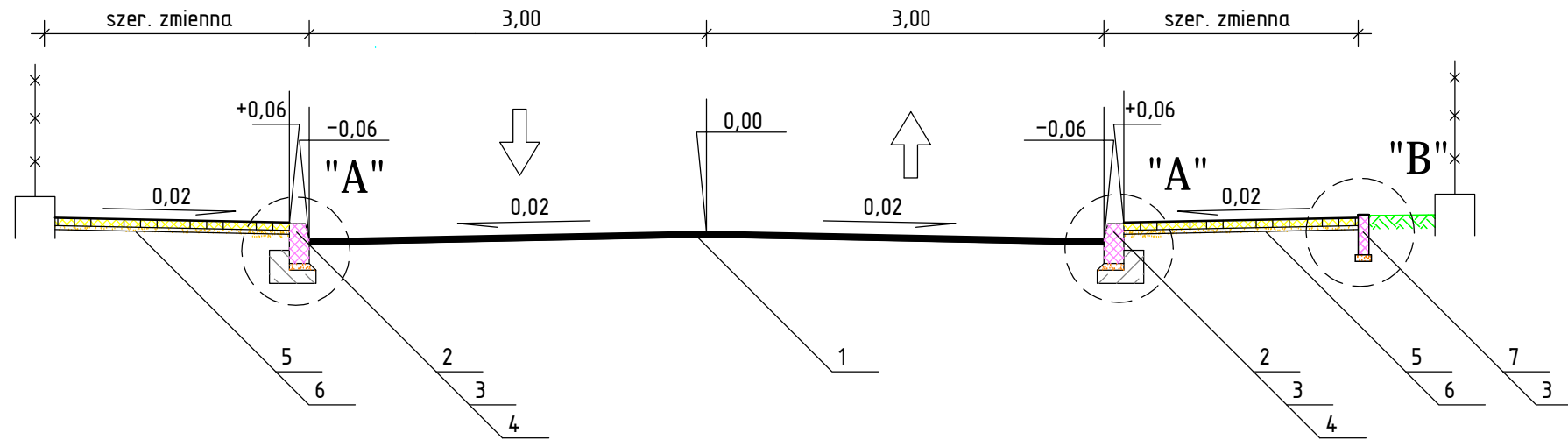


Przekrój normalny Nr 1

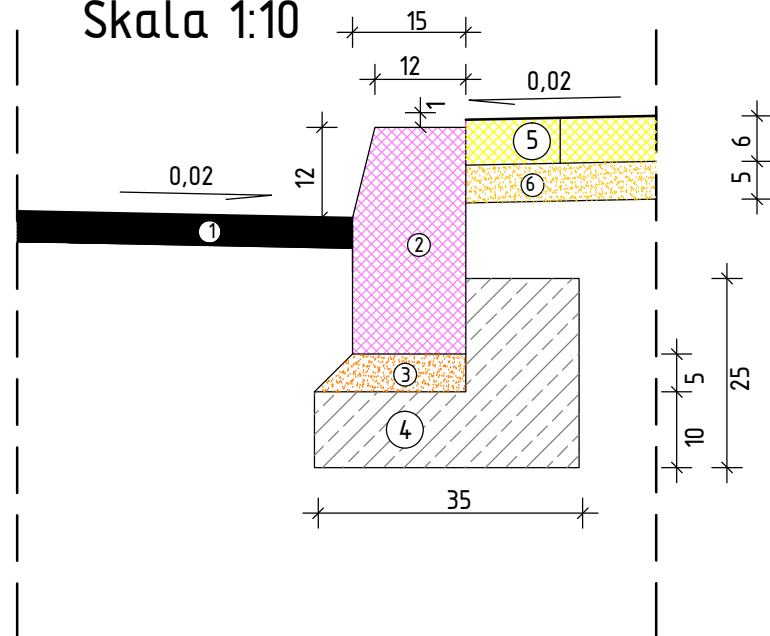


LEGENDA:

1. Istniejąca nawierzchnia bitumiczna
2. Krawężnik betonowy 15x30x100 cm z betonu klasy C20/25
3. Podsypka cementowo-piaskowa o zawartości cementu 1:4 grub. gr. 5 cm
4. Ława betonowa z oporem z betonu cement. klasy C12/15
5. Chodnik z kostki z brukowej betonowej szarej grub. 6 cm
6. Podsypka piaskowa o grubosci do 5 cm
7. Obrzeże betonowe 8 x 30 cm
8. Nawierzchnia placu z kostki brukowej betonowej szarej grub. 8 cm
9. Podsypka cementowo-piaskowa o zawartości cementu 1:4 grub. gr. 3 cm
10. Podbudowa z kruszywa łamanego o ciągłym uziarnieniu 0/31,5 mm stabilizowanego mechanicznie grubości 20cm
11. Warstwa mrozoochronna z kruszywa naturalnego stabilizowanego mechanicznie grubości 15 cm

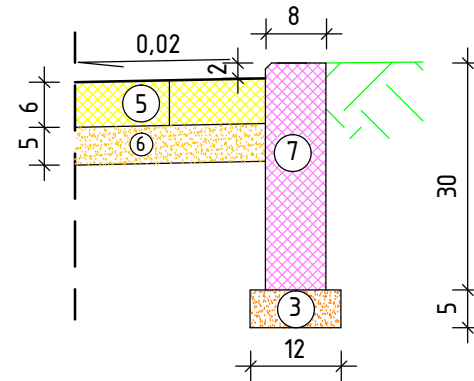
Szczegół "A"

Skala 1:10



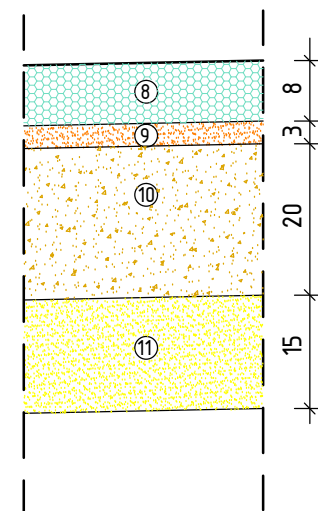
Szczegół "B"

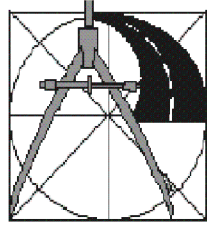
Skala 1:10



Szczegół konstrukcji na placu

Skala 1:10



	PROJEKT PRZEBUDOWA CHODNIKÓW W MIEJSCOWOŚCI ROCHNIA		
	INWESTOR GMINA SZREŃSK PLAC KANONICZNY 10, 06-550 SZREŃSK		
TD PROJEKT TOMASZ DUSIŃSKI 06-500 MŁAWA UL. KRZYSZTOFA KAMILA BACZYŃSKIEGO TEL./FAX 023 654 4498 TEL. KOM. 508 262 144 NIP 589-185-18-06 REGON 142768461 PRAWA AUTORSKIE ZASTRZEŻONE	STUDIUM PROJEKT BUDOWLANO - WYKONAWCZY	BRANŻA DROGOWA	SKALA 1:50
	RYSUNEK PRZEKROJE NORMALNE		NUMER RYSUNKU 3-1
BRANŻA DROGOWA PROJEKTANT: MGR INŻ. ANDRZEJ DUSIŃSKI upr. proj. nr 7342/CIE-101/94 PIIB MAZ/BD/1332/01	PODPIS	PODPIS	OPRACOWAŁ: INŻ. TOMASZ DUSIŃSKI
	DATA LIPIEC 2012 R.	PODPIS	PODPIS