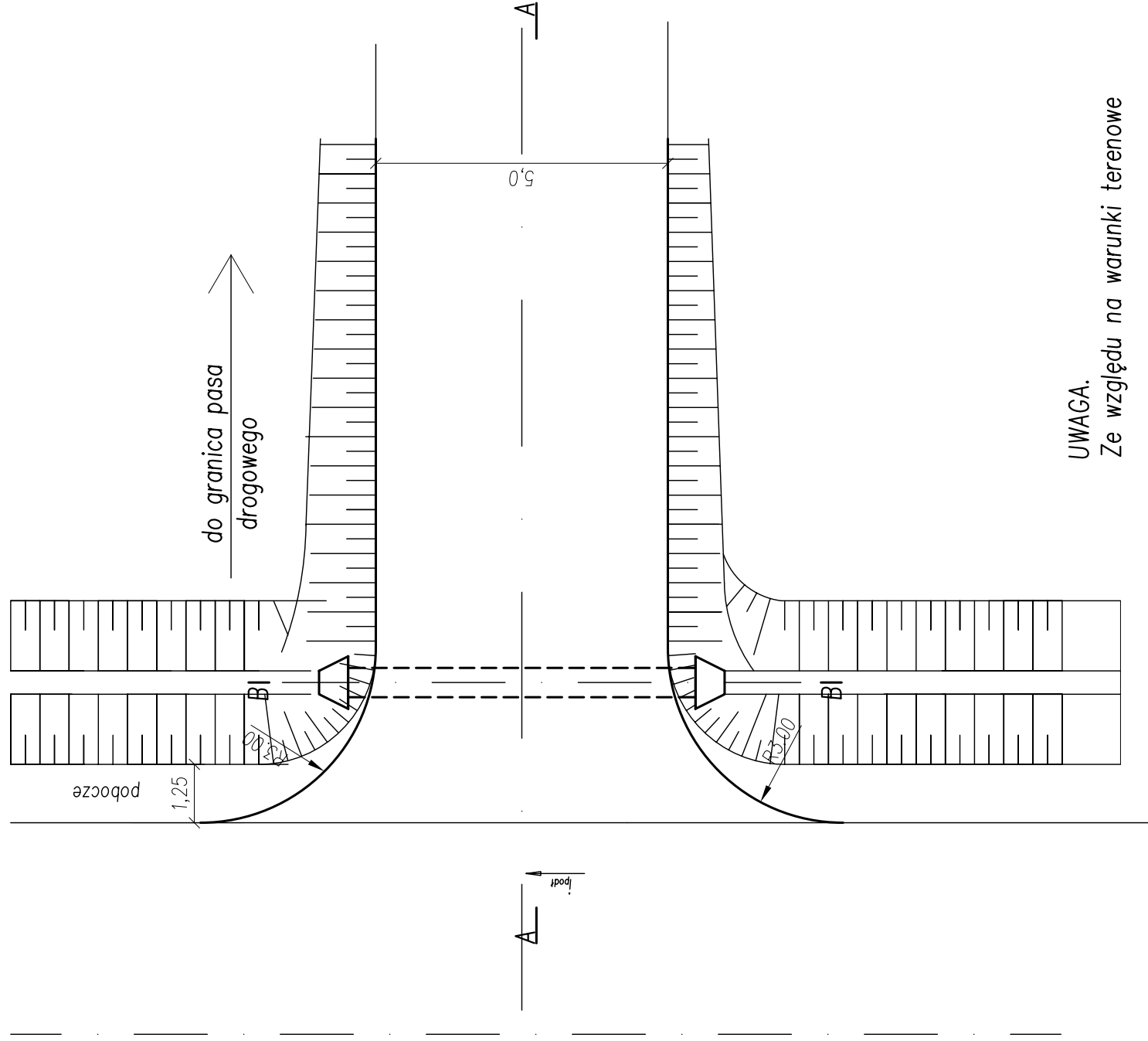
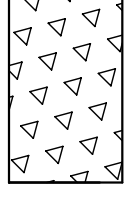


# ZJAZD TYP NR 1 (INDYWIDUALNY)

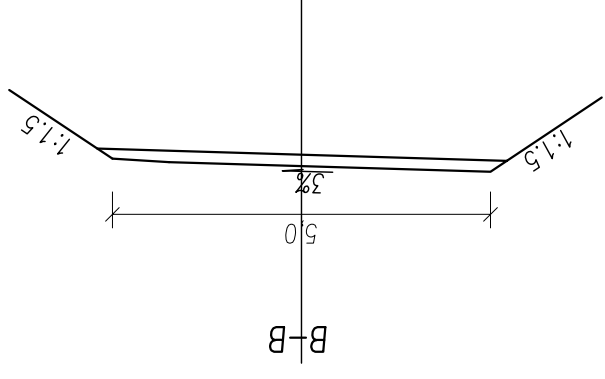


KONSTRUKCJA NAWIERZCHNI



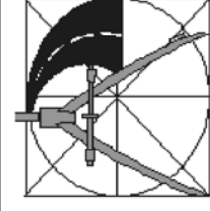
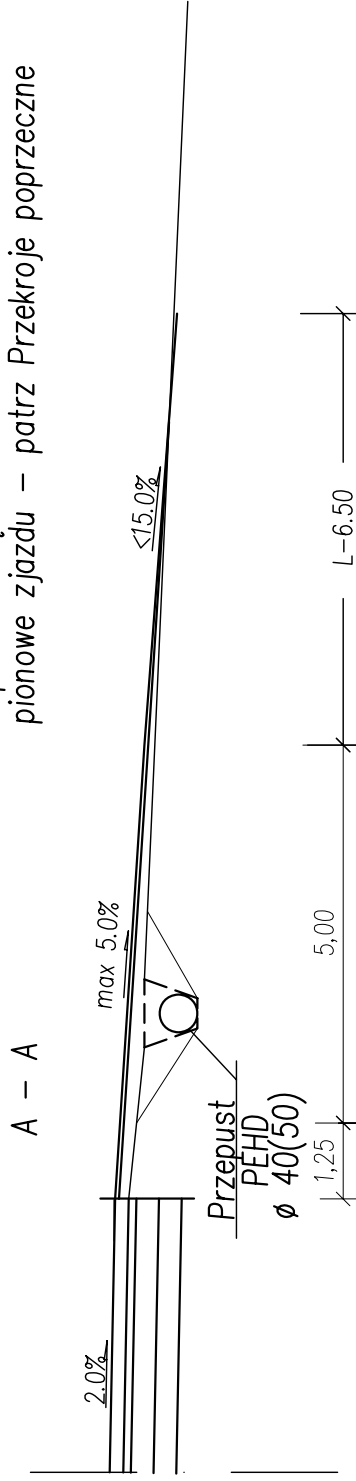
15 cm

- Z kruszywa naturalnego stabilizowanego mechanicznie (mieszanka żwiru, piasku i pospółki o uziarnieniu 0/31,5)



**UWAGA.**  
Ze względu na warunki terenowe

dopuszcza się inne ukształtowanie pionowe zjazdu – patrz Przekroje poprzeczne



TO PROJEKT  
WYKONAN  
PRZEZ  
TOMASZ DUSIŃSKI  
06-500 04 04  
UL. KRZYSZTOFA KAMIŁA  
BACZYŃSKIEGO  
TEL./FAX 023 654 4488  
TEL. KOM. 509 262 144  
NIP 569-186-18-46  
REGON 142768461

OPRACOWAŁ:  
MGR INŻ. ANDRZEJ DUSIŃSKI  
upr. proj. nr 7342/CIE-101/94  
PIIB MAZ/BD/1332/01

PRAWA AUTORSKIE ZASTRZEŻONE

DATA

LUTY 2012 R.

PROJEKT  
**PRZEBUDOWA DRÓGI GMINNEJ W MIEJSCOWOŚCI  
LIBERADZ NA DZIAŁCE NR 107  
OD KM 0+000,00 DO KM 0+715,00**

INWESTOR  
**GMINA SZREŃSK  
06-550 SZREŃSK, PLAC KANONICZNY 10**

STADIUM  
**PROJEKT BUDOWLANY**

BRANŻA  
**DRGOWA**

SKALA  
**1:100**

NUMER RYSUNKU  
**5**

**SZCZEGÓŁ ZJAZDU**

PROJEKTANT BRANŻA DRGOWA:  
MGR INŻ. ANDRZEJ DUSIŃSKI  
upr. proj. nr 7342/CIE-101/94  
PIIB MAZ/BD/1332/01

PODPIS

PODPIS