

1-warstwa nawierzchniowa (asfalt, bruk, płyty chodnikowe itp.)

2-warstwa żwiru stabilizowanego

3-warstwa żwiru stabilizowanego

4-taśma ostrzegawcza żółta z napisem "GAZ"

5-grunt rodzimy

6-gazociąg

7-ochronna warstwa piasku- nadsypka min. 10 cm

8-warstwa wyrównawcza piasku -podsypka min. 10 cm.

9-taśma identyfikacyjna z wtopioną wkładką z drutu

S min: -dla PE o < 63 mm- 20 cm

-dla PE o 90 mm- 25 cm

UWAGA: w miejscach połączeń wykonywanych

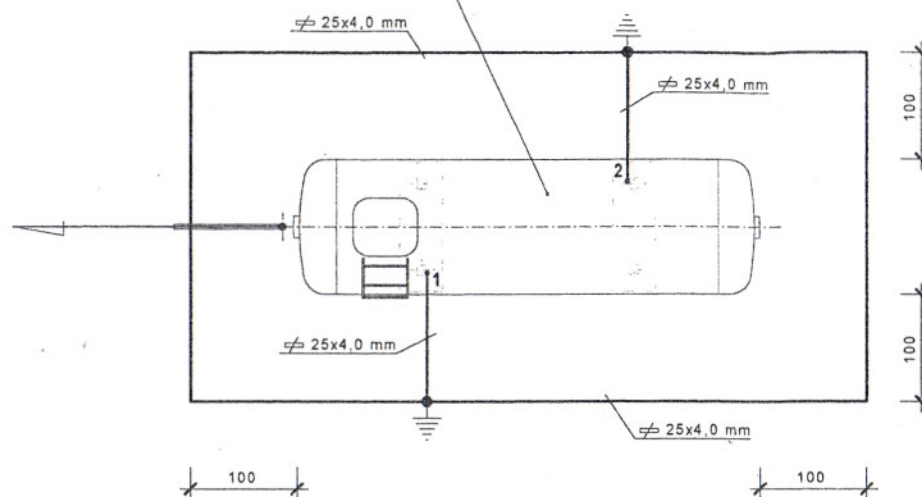
w wykopie, należy wykop poszerzyć

do min. 60 cm dla wszystkich średnic

ANDRZEJ WESOŁOWSKI
inż. budowlanego
uprawniony w zakresie
art. 362, prawa budowlanego
Nr ewid. uprawnień 989/61
oraz upr. Nr 37/Wa/73

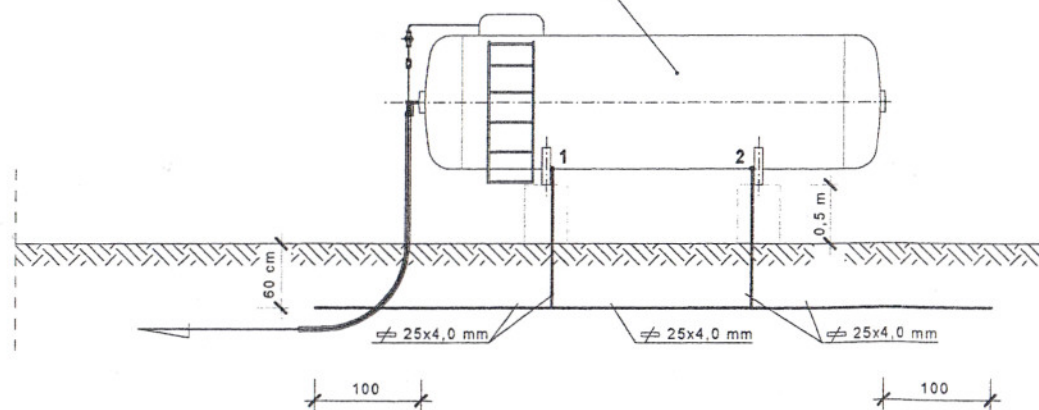
Obiekt:	Budynek świetlicy w m. Doziny	Nr rys. 8
Przedm. oprac.:	Przyłącze gazowe-przekrój	Skala: 1:50
Proj.:		Data: XI 2009r.

Zbiornik gazu propanowego o pojemności wodnej 2700 l.



RZUT

Zbiornik gazu propanowego o pojemności wodnej 2700 l.



WIDOK Z BOKU

OPIS OZNACZEŃ

1, 2 - Złącza uziemienia nóg zbiornika - 2 szt.

UWAGA ! Na złączu Nr 2 zamontować zacisk do uziemienia autostymy

ANDRZEJ WESOŁOWSKI
inż. bud. i dołowego
uprawniony w zakresie
art. 362 prawa budowlanego
Nr ewid. uprawnień 98961
oraz upr. Nr 37/Wa/73

Obiekt:	Budynek świetlicy w m. Doziny	Nr rys. 9
Przedm. oprac.:	Instalacja uziemienia otokowego przy zbiorniku g o V=2700 l.	Skala:
Proj.:		Data: XI 2009r.