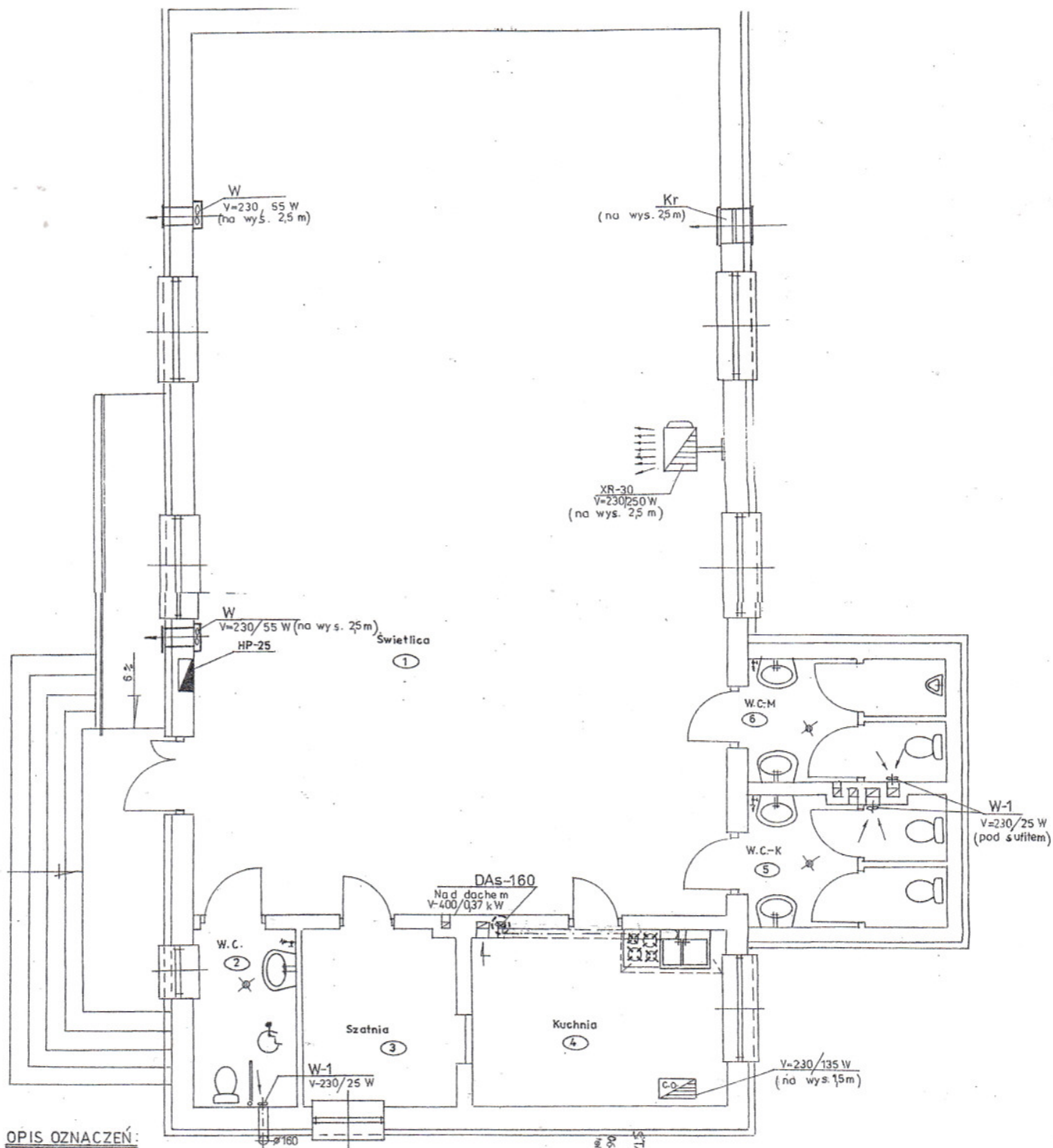


ANDRZEJ WESOŁOWSKI
Inż. bud. i inż. elektryczny
specjalista z wykształceniem
art. 362 prawa zawodowego
Nr ewid. uprawnień 98961
orz. upr. Nr 37/Wa/73

Objekt:	Budynek świetlicy w m. Doziny	Nr rys. 4
Wzrost. i edm. oprac.:	Instalacja c.o.	Skala: 1:50
Proj.:		Data: XI 2009r.



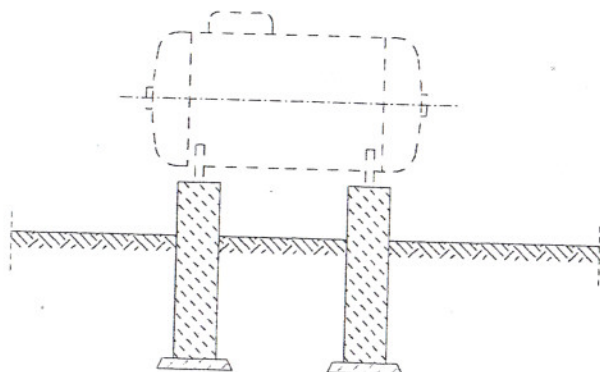
OPIS OZNACZEŃ:

- W - wentylator osiowy HXM-300, szt 2
- W-1 - wentylator osiowy STYL-150, szt 3
- DA_S - wentylator dachowy DA_S 160/1400, szt 1
- K_r - kratka nawiewna 600 × 250 mm z żal., szt 1

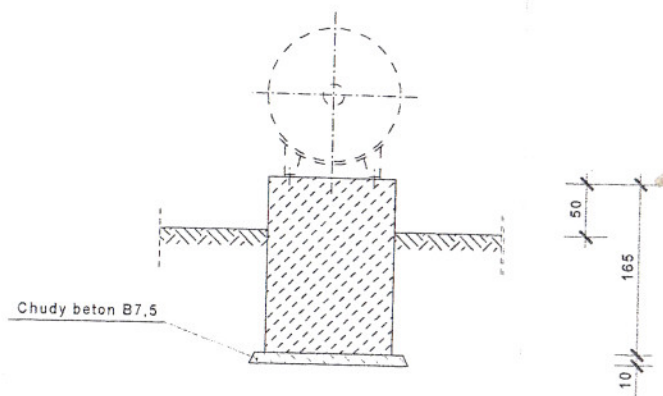
RZUT POKOJU 1:50

STAROSTWO POWIATOWE
 Wydział Inżynierski
 ul. Rynek 1, 05-500
 Nr ewid. uprawnień 000-01
 oraz upr. Nr 37/Wz/73
ANDRZEJ WISIOŁOWSKI
 inż. bud. i arch.
 uprawnień w zakresie:
 art. 362 Prawo budowlanego
 Nr ewid. uprawnień 000-01
 oraz upr. Nr 37/Wz/73

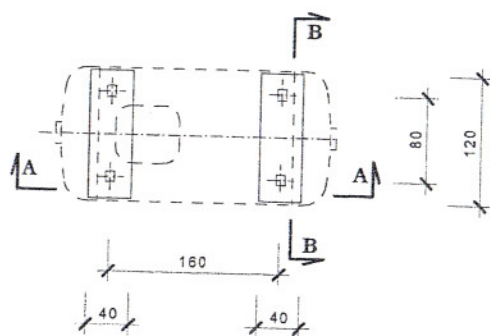
Objekt:	Budynek świetlicy w m. Doziny	Nr rys. 5
Przedm. oprac.:	Instalacja wentylacji	Skala: 1:50
Proj.:		Data: XI 2009r.



PRZEKRÓJ A - A



PRZEKRÓJ B - B



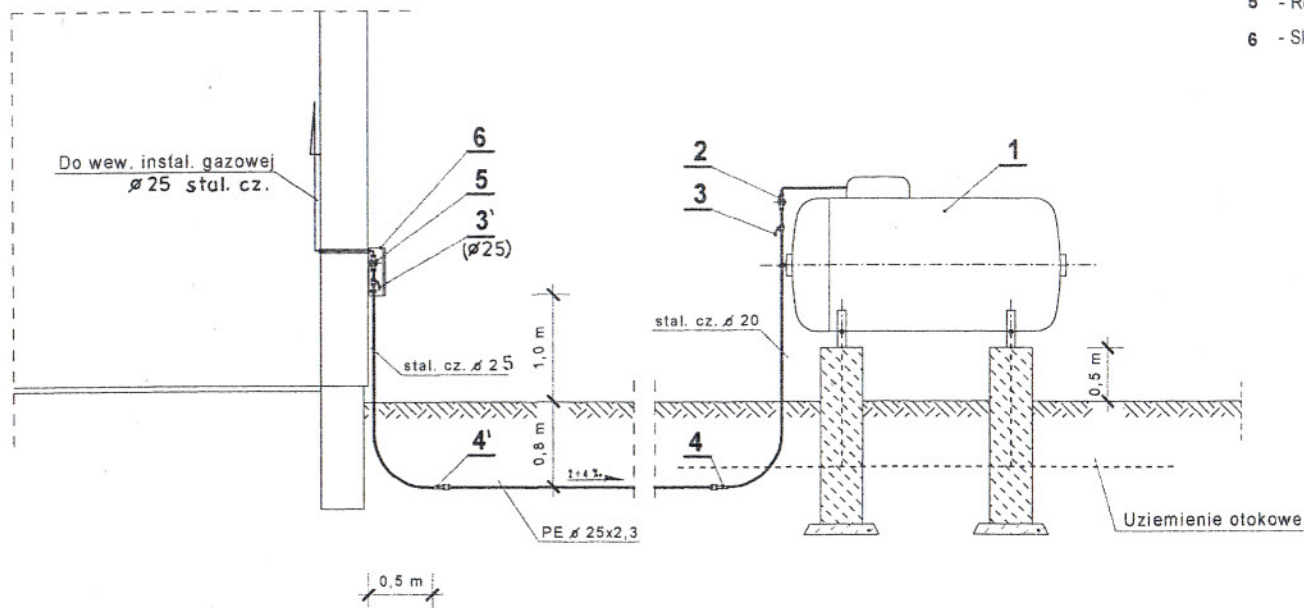
RZUT

ANDRZEJ WESOŁOWSKI
 inż. bud. i inżynier
 uprawnień w zakresie
 art. 362 prawa budowlanego
 Nr ewid. uprawnień 989/61
 oraz upr. Nr 37/Wa/73

Obiekt:	Budynek świetlicy w m. Doziny	Nr rys. 6
Przedm. oprac.:	Instalacja zbiornika gazu propan V= 2700 l.	Skala: 1: 50
Proj.:		Data: XI 2009r.

OPIS OZNACZEŃ

- | | |
|--|---------|
| 1 - Zbiornik ciśnieniowy, stalowy, naziemny o pojemności wodnej 2700 litrów do magazynowania gazu płynnego propanowego, wraz z armaturą kontrolną, odcinającą i zabezpieczającą. | - 1 szt |
| 2 - Reduktor ciśnienia gazowy I-stopnia, $Q_{max}=6,5$ kg/h. | - 1 szt |
| 3 - Zawór kulowy z atestem do gazu płynnego, na ciśnienie miń. 0,6 MPa, Dn 20 mm. | - 2 szt |
| 4 - Złączka przejściowa PE/stal, Dn 25 mm / 3/4". | - 2 szt |
| 5 - Reduktor ciśnienia gazowy II-stopnia, $Q_{max}=6,5$ kg/h. | - 1 szt |
| 6 - Skrzynka na zawór główny i reduktor ciś. II-stopnia (typowa). | - 1 szt |



ANDRZEJ WESOŁOWSKI
inż. bud. Nadowego
uprawniony w zakresie
art. 362 prawa budowlanego
Nr ewid. uprawnień 989/61
oraz upr. NA 37/Wa/73

Obiekt:	Budynek świetlicy w m. Doziny	Nr rys. 7
Przedm. oprac.:	Instalacja gazowego przyłącza — „profil”	Skala: 1: 50
Proj.:		Data: XI 2009r.