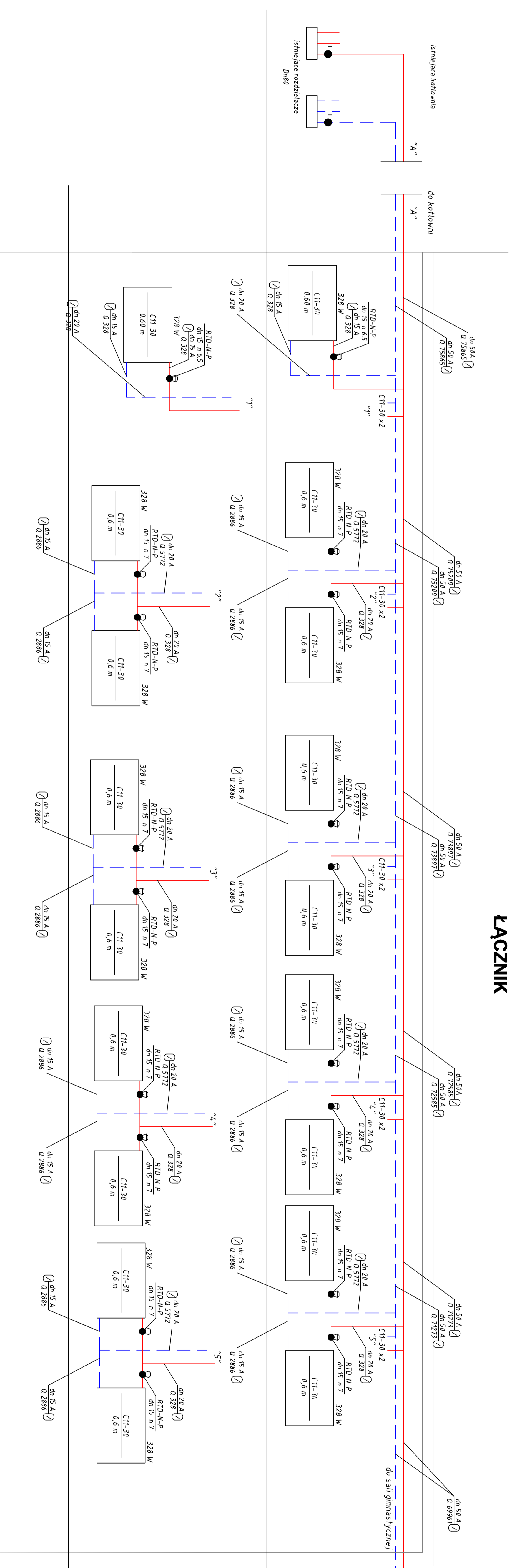
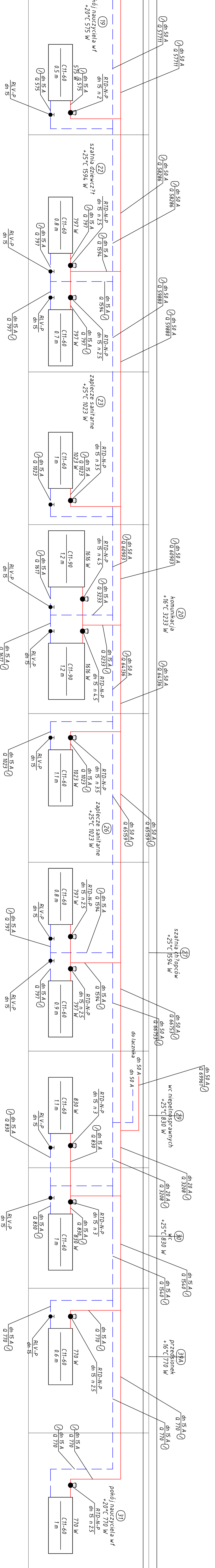


SALA GIMNASTYCZNA Z ZAPLECZEM

ŁĄCZNIK



ZAPLECZE SALI GIMNASTYCZNEJ



ROZBUDOWA ZPO
I GIMNAZJUM W SZREMSK

INWESTOR:
GININA SZREMSK
PL. KANONICZNY 10

branża:
CO, I. CIL
INSTALACJE GRZEWCZE

faza:
PROJEKT WYKONAWCZY

autorzy:
Inż. J Marek Munzar
nr upr. bud. SI-27/84

sprawdzający:
Inż. Marek Roszkowski
nr upr. bud. W6-263/01

wykres rys:
Rozwinięcia c.o.

rys. nr **02**

data: (tytuł)

data: 03.2009



MKWADRAT
ul. Replifkowa 81
03-289 Warszawa
tel./fax (22) 814 37 53
www.mkwadrat.pl